

ERSATZTEILKATALOG

Diesel Traktoren

M948

M958

SERVICE PARTS CATALOGUE

**CATALOGUE DES PIECES
DETACHEES**

**CATALOGO PARTI
DI RICAMBO**

**CATÁLOGO DES PIEZAS
DE REPUESTO**

**CATÁLOGO DE PECAS
SOBRESSALENTES**

RESERVEDELSKATALOG

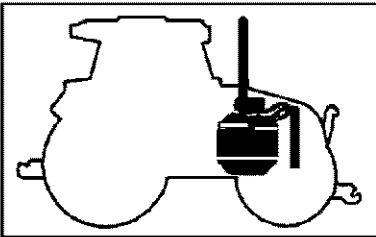

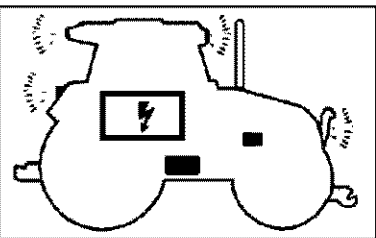
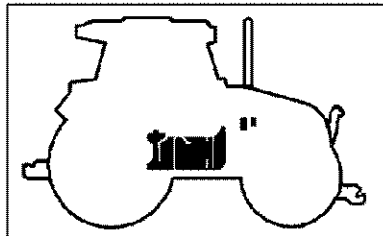
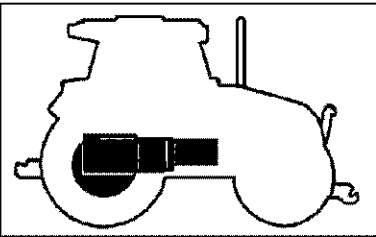

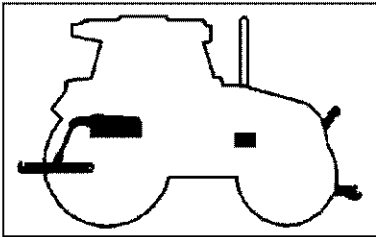
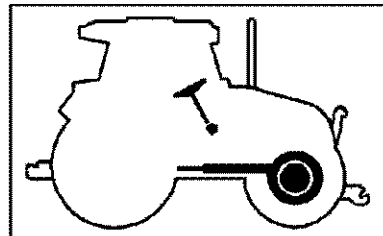


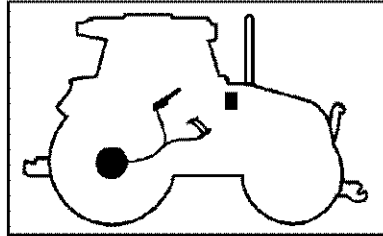

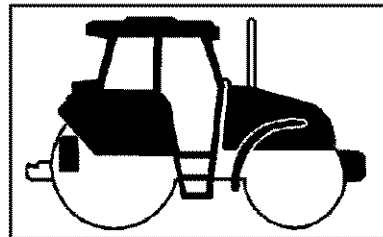
ONDERDELENLIJST

Katalog Nr. 7-6053

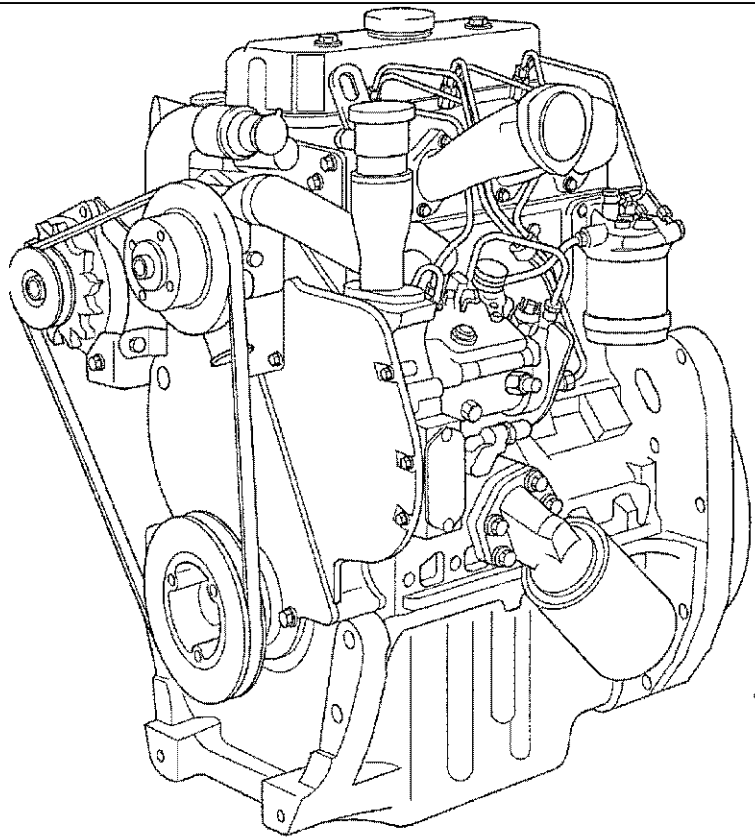
1. Ausgabe 09/2004



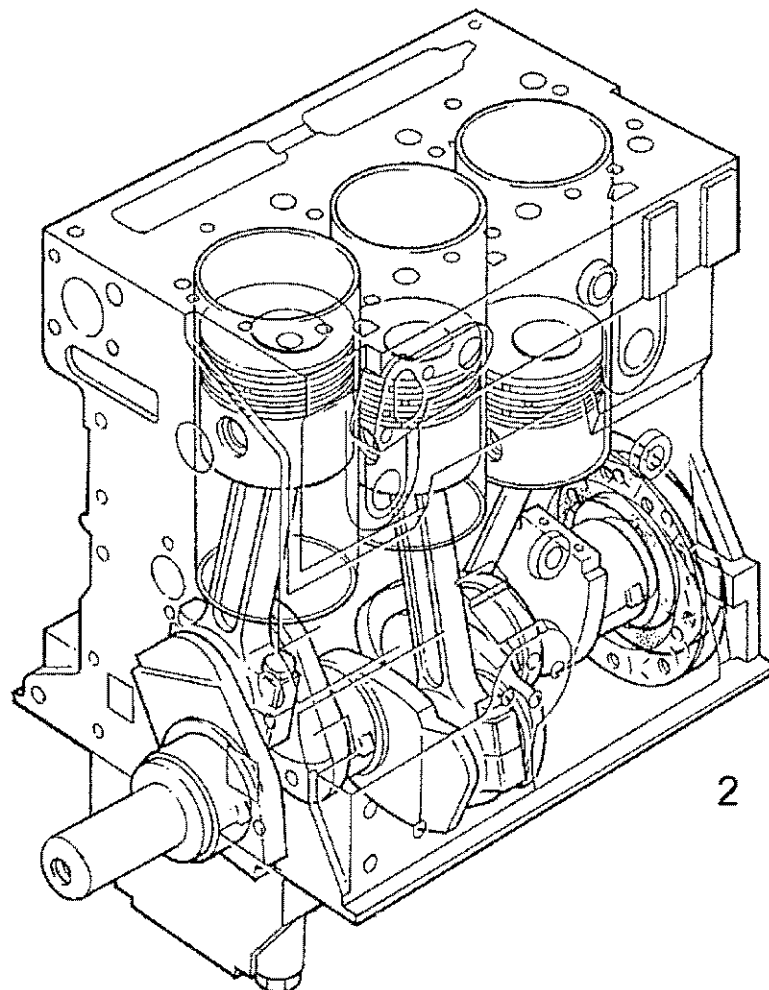
Ref	Onderdeelnummer	Kwt	Beschrijving

		ALLGEMEINES GENERAL GENERALITES	01
		MOTOR ENGINE MOTEUR THERMIQUE	02
		KRAFTSTOFFANLAGE FUEL SYSTEM SYSTEME CARBURANT	03
		ELEKTRISCHE ANLAGE ELECTRICAL SYSTEME SYSTEME ELICTRIQUE	04
		LENKUNG / VORDERACHSE STEERING SYSTEM / FRONT AXLE SYSTEME DE DIRECTION / ESSIEU AVANT	05
		GETRIEBE / HINTERACHSE POWER TRAIN / REAR AXLE TRANSMISSION / PONT ARRIERE	06
		BREMSEN BRAKES FREINS	07
		HYDRAULIKANLAGE HYDRAULIC SYSTEM SYSTEME HYDRAULIQUE	08
		AUFBAU / KABINE / ANHÄNGEVORRICHTUNGEN CHASSIS / CAB / HITCHES CHASSIS / CABINE / ATTELAGES	09
		NUMMERNVERZEICHNIS NUMERICAL INDEX INDEX NUMERIQUE	10

Ref	Onderdeelnummer	Kwt	Beschrijving



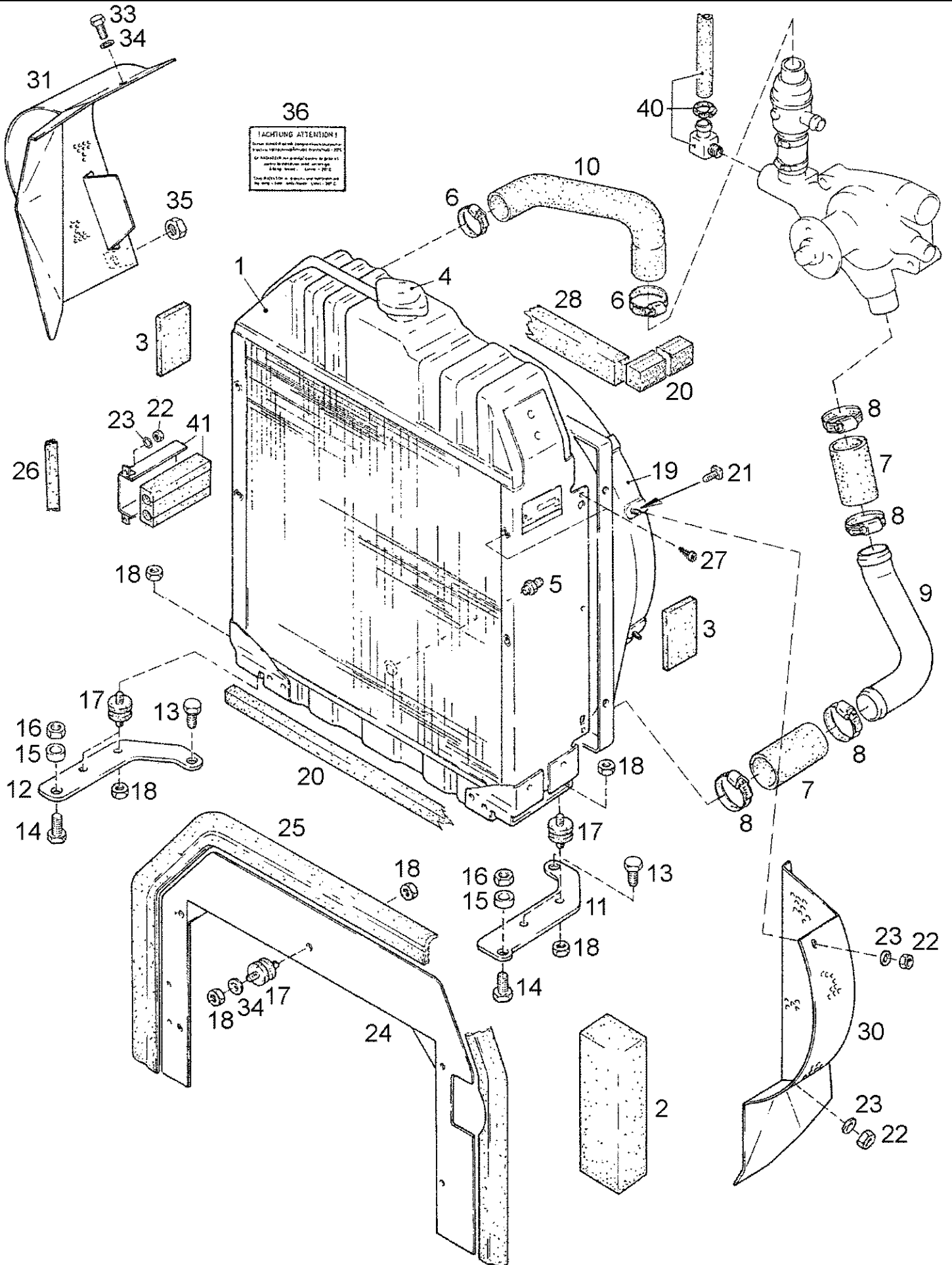
1



2

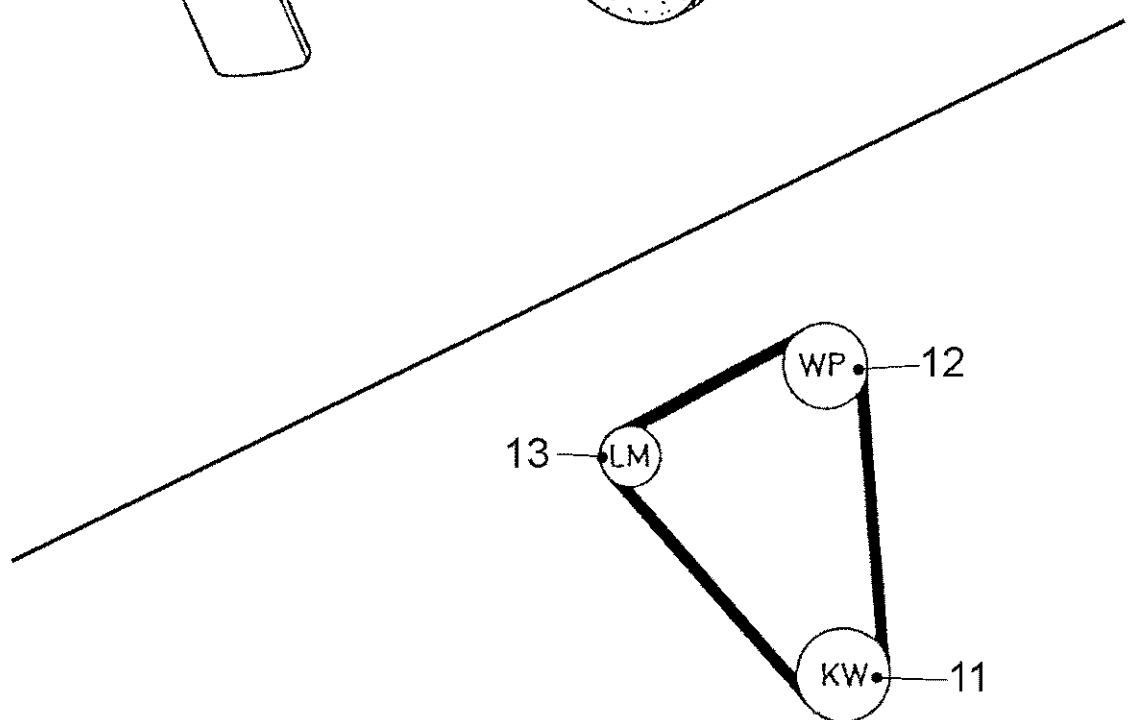
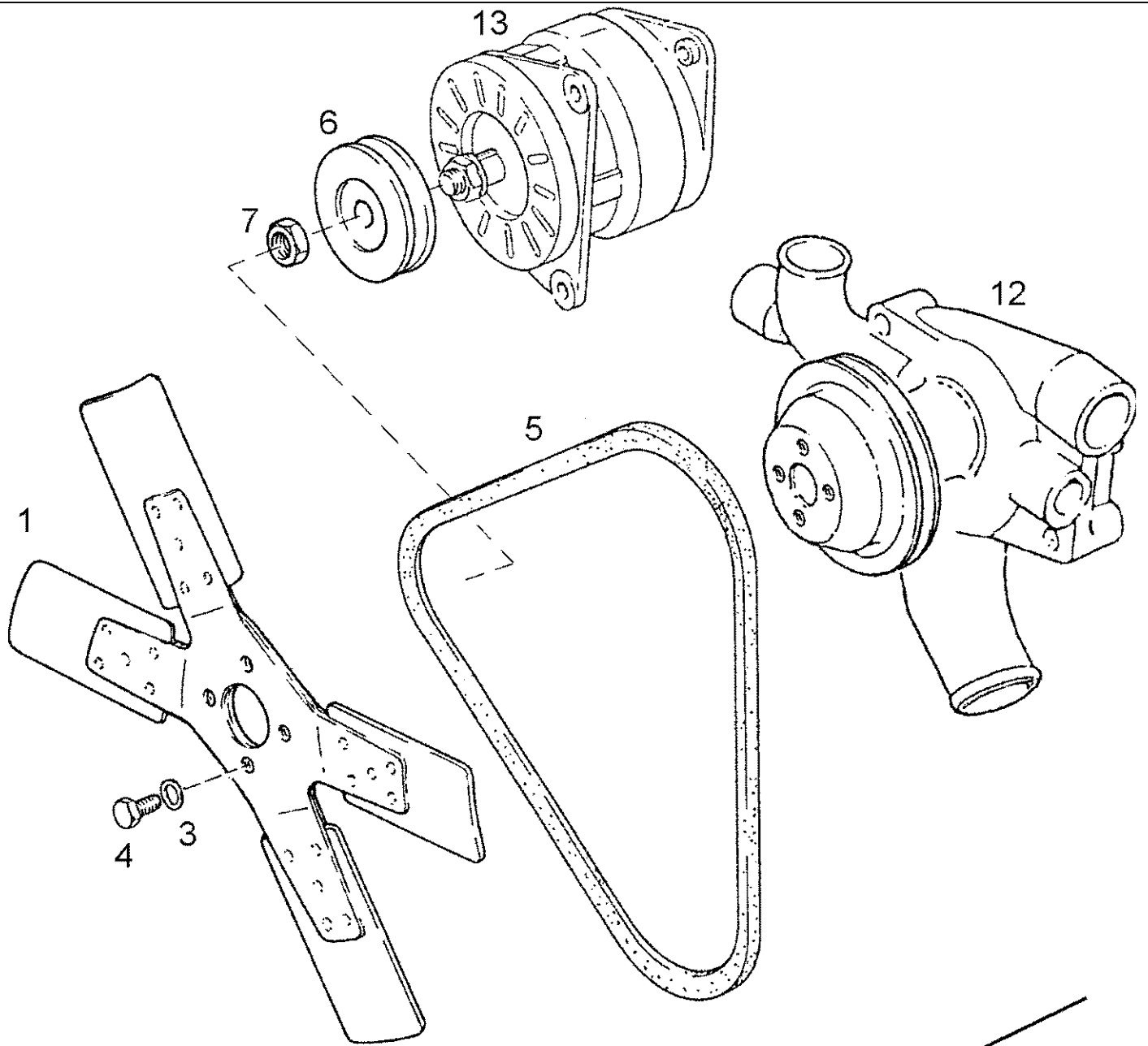
02-01(01) ENGINE ASSY

Ref	Onderdeelnummer	Kwt	Beschrijving
1	130340000001	1	ENGINE ASS, , Siehe nächste Seite(n)/See next page(s)/Voir page(s) suivante(s)/Se næste side (r)/Vedere pagin(a/e) sequent(e/i)
2	130300010753	1	MOTOR,



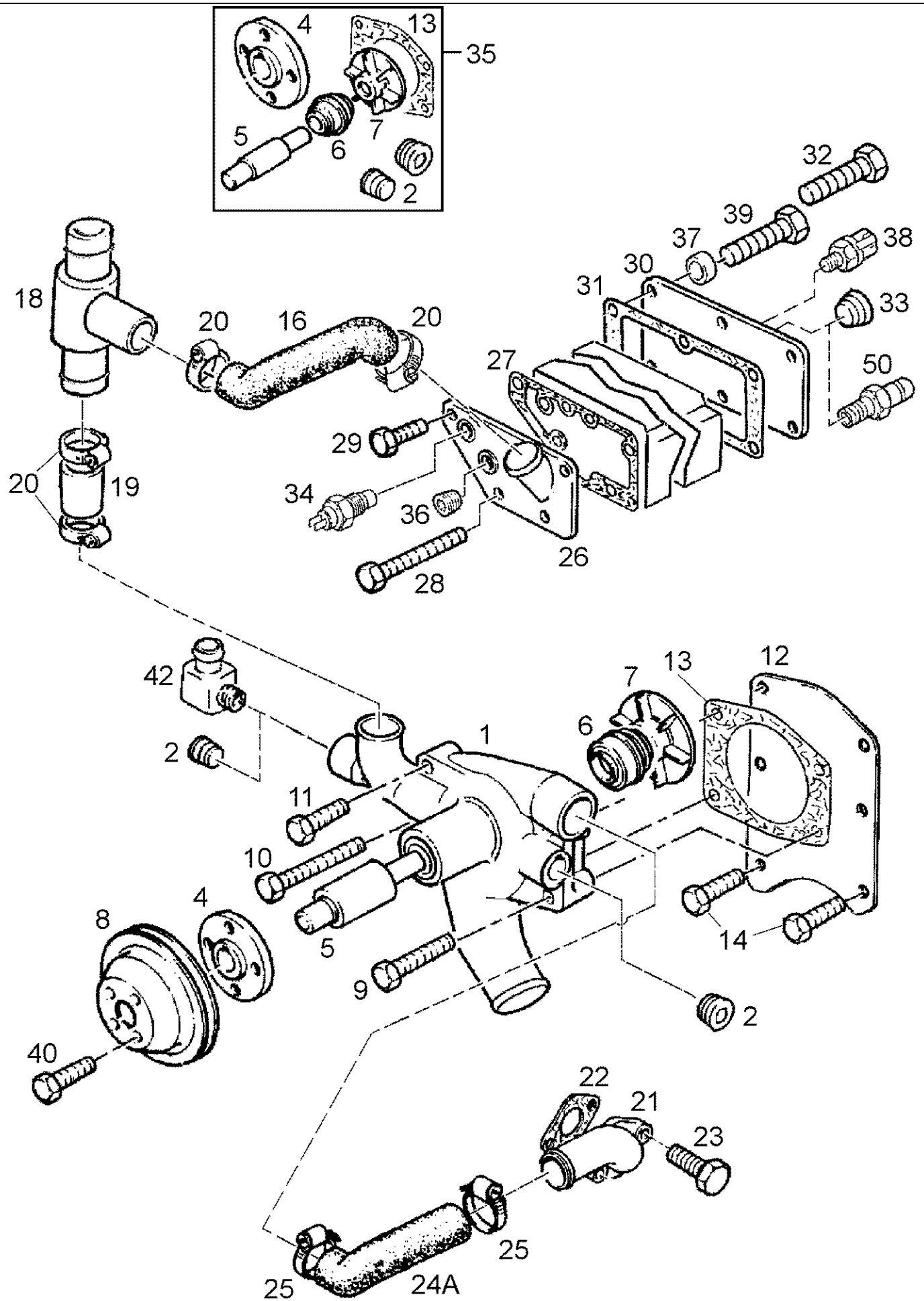
02-02(01) RADIATOR AND CONNECTIONS

Ref	Onderdeelnummer	Kwt	Beschrijving
1	130300530001	1	RADIATORKOELER, , Einschließlich/Includes/Avec/Inklusive/Compreso 4 , 5
2	1-33-153-033	2	DICHTINGSSTUK,
3	133700530099	1	STRIP, SEALING, , 40x100x4
4	1-33-753-001	1	CAP, FILLER,
5	199000530701	1	AFTAPPLUG,
6	190003989304	2	KLEM, , 29/41
7	190003169634	X	FLEXIBELE BUIS, , Ø38x48mm; L = 80mm
8	190003989305	4	SPANHULS, , 32/48
9	130300530012	1	BUISJE,
10	130300530011	1	FLEXIBELE BUIS,
11	130300530006	1	PLATE, PIVOT, , Links/Left/Gauche/Venstre/Sinistro
12	130300530008	1	PLATE, PIVOT, , Rechts/Right/Droit/Højre/Destra
13	43151	2	BOUT, Hex, M12 x 20, 8.8, Full Thd, , M12x20-8.8
14	9706687	2	BOUT, Hex, M12 x 30, 8.8,
15	130300530007	2	LAGER,KOPPELING DRUKPLAA,
16	337475	2	MOER, M12, CI 10,
17	1188540117	5	DEMPBLOK,
18	43362	8	MOER, M8, CI 10,
19	130380530002	1	VERDEELPLAAT,
20	190003129481	X	DICHTING, RUBBER, , 15x15, K-8389; L = 2 x 500mm
21	130380530005	2	BOLT, SPECIAL, , M6; 4-kt
22	15896221	6	MOER, M6, CI 10, , M6-8-A2C, DIN934
23	190003936101	6	SLUITRING, , 6,4-140HV-A3C
24	130300530003	1	WURGPLAATJE,
25	130300530009	1	DICHTINGSSTUK,
26	190003171689	X	PROFIEL, , K-8343; L = 110mm
27	190003844616	10	SCHROEF, , Bl. St4,2x16-C-H-A3R
	190003699574	10	MOER, , B4,2/11745-A3C
28	190003172014	X	STRIP, SEALING, , 8/40; L = 2 x 500mm
30	1-33-153-147	1	GRILLE ASSY, , Links/Left/Gauche/Venstre/Sinistro
31	1-33-153-148	1	GRILLE ASSY, , Rechts/Right/Droit/Højre/Destra
33	16043224	1	BOUT, Hex, M8 x 16, 8.8, Full Thd,
34	190003930261	1/1	SLUITRING, , A8,4
35	100020	1	MOER, M16, CI 8, , M16
36	133700530209	1	DECAL,
40	REF	-	INSTRUCTION, , Siehe Kapitel 09B/See Chapter 09B/Voir Chapitre 09B/Se kapitel 09B/Vedere capitolo 09B
41	REF	-	INSTRUCTION, , Siehe Kapitel 04/See Chapter 04/Voir Chapitre 04/Se kapitel 04/Vedere capitolo 04



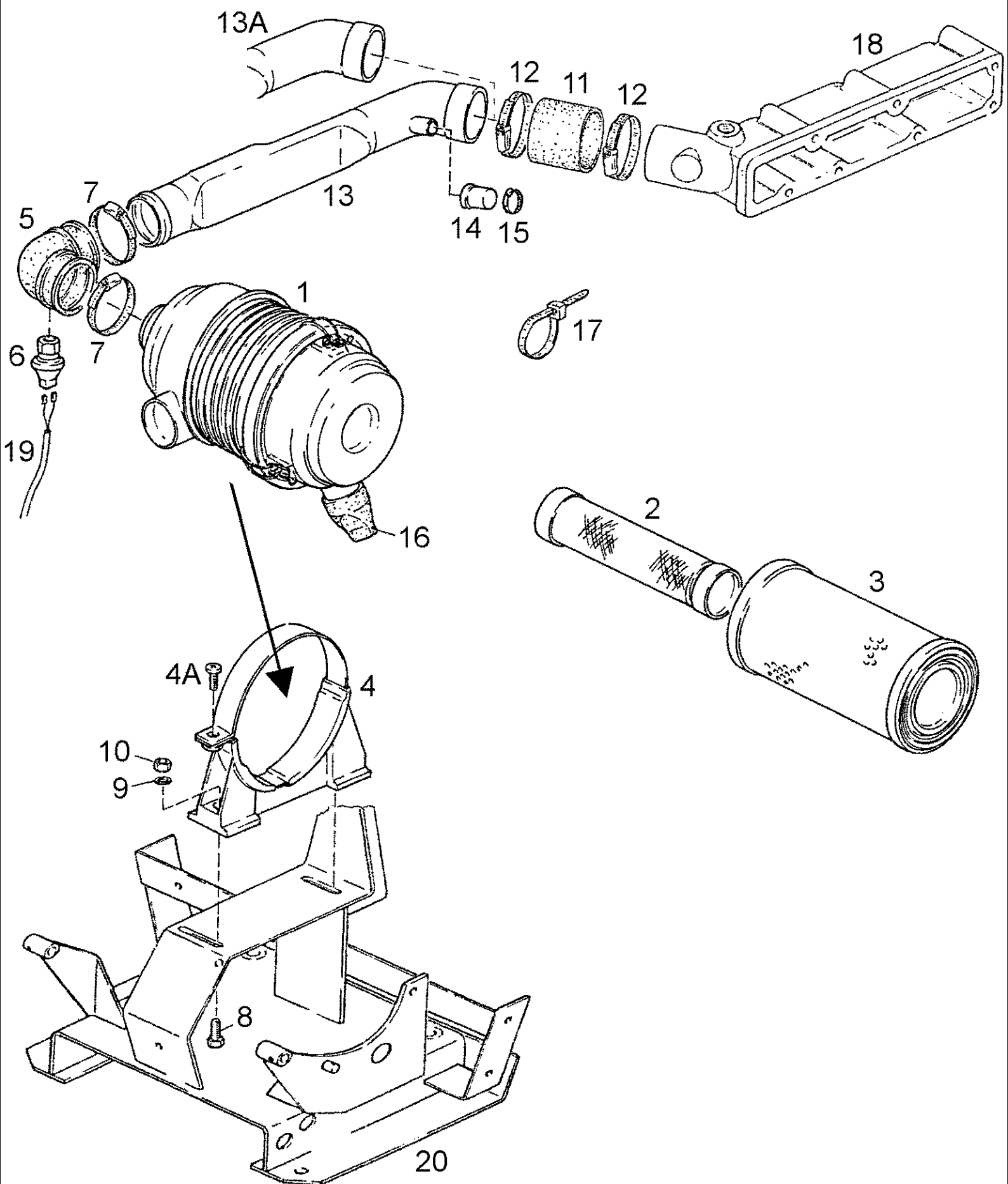
02-03(01) RADIATOR FAN AND BELT

Ref	Onderdeelnummer	Kwt	Beschrijving
1	130300060001	1	VENTILATOR,
3	190003930261	4	SLUITRING, , A8,4
4	120104	4	BOUT, Hex, M8 x 20, 8.8,
5	130300060002	1	V-BELT, , AVX 13x1250M2
6	130300090001	1	TIGHTENER SHEAVE,
7	100020	1	MOER, M16, CI 8, , M16
11	REF	-	INSTRUCTION, , Kurbelwelle/Crankshaft/Vilebrequin - Siehe nächste Seite(n)/See next page(s)/Voir page(s) suivante(s)/Se næste side (r)/Vedere pagin(a/e) seguent(e/i)
12	REF	-	INSTRUCTION, , Wasserpumpe/Pump, Water/Pompe A Eau - Siehe nächste Seite(n)/See next page(s)/Voir page(s) suivante(s)/Se næste side (r)/Vedere pagin(a/e) seguent(e/i)
13	REF	-	INSTRUCTION, , Drehstromgenerator/Alternator/Alternateur - Siehe Kapitel 04/See Chapter 04/Voir Chapitre 04/Se kapitel 04/Vedere capitolo 04



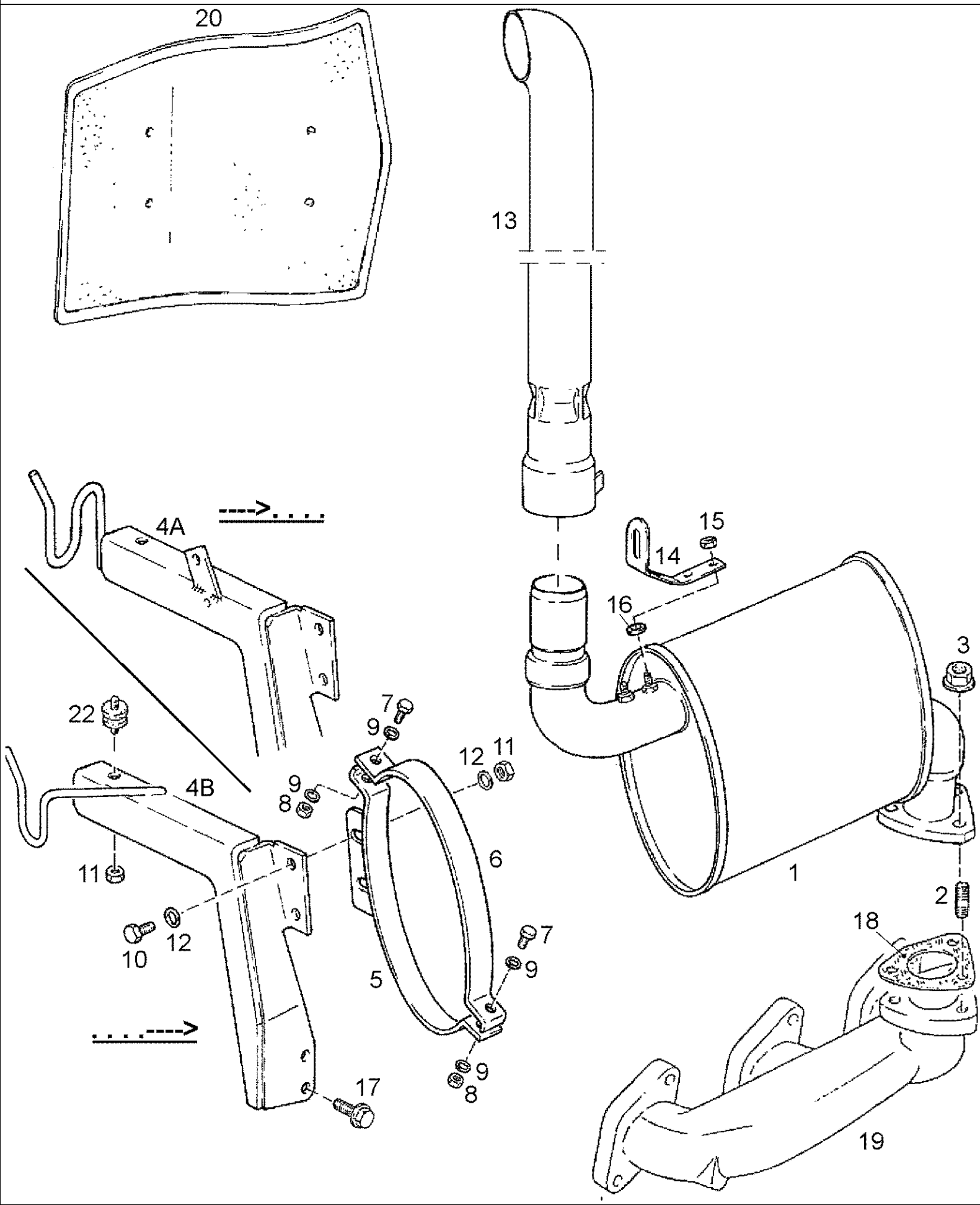
02-04(01) WATER PUMP

Ref	Onderdeelnummer	Kwt	Beschrijving
1	130300060701	1	WATERPOMP, , Einschließlich/Includes/Avec/Inklusive/Compreso 2 - 7
2	217811A1	2	PLUG,
4	NSS	1	NIET ALLEEN VERKRIJGBAAR,
5	NSS	1	NIET ALLEEN VERKRIJGBAAR,
6	NSS	1	NIET ALLEEN VERKRIJGBAAR,
7	NSS	1	NIET ALLEEN VERKRIJGBAAR,
8	130300060702	1	RIEMSCHIJF,
9	130300060703	1	SCHROEF,
10	130300060704	1	SCHROEF,
11	217842A1	2	SCHROEF,
12	130300060705	1	PLAAT, GROOT,
13	130300060706	1	SEAL ASSY.,
14	218363A1	2	SCHROEF,
16	130300060707	1	FLEXIBELE BUIS,
18	299992A1	1	THERMOSTAT,
19	130300060710	1	FLEXIBELE BUIS,
20	130300060708	4	CLAMP,
21	130300060711	1	CONNECTING STRAP,
22	130300060712	1	DICHTINGSSTUK,
23	218021A1	1	SCHROEF,
24A	130300060713	1	FLEXIBELE BUIS,
25	130300060714	2	CLAMP,
26	130300060715	1	CONNECTING STRAP,
27	130300060716	1	DICHTINGSSTUK,
28	130300060717	2	SCHROEF,
29	217944A1	3	SCHROEF,
30	130300060718	1	COVER,
31	130300060719	1	DICHTINGSSTUK,
32	218279A1	5	SCHROEF,
33	218225A1	1	PLUG,
34	130300080738	1	ZENDER, , Ø 21
35	130300060721	X	SET,
36	130300080732	1	PLUG,
37	130300080719	1	AFSTANDSRING,
38	130300080715	1	ZENDER,
39	218164A1	1	SCHROEF,
40	120104	4	BOUT, Hex, M8 x 20, 8.8,
42	1-34-584-490	1	FITTING, , Mit Heizungsanlage/With Heater Installation/Avec Installation Chauffage
50	354329A1	1	POORT, , Mit Heizungsanlage/With Heater Installation/Avec Installation Chauffage



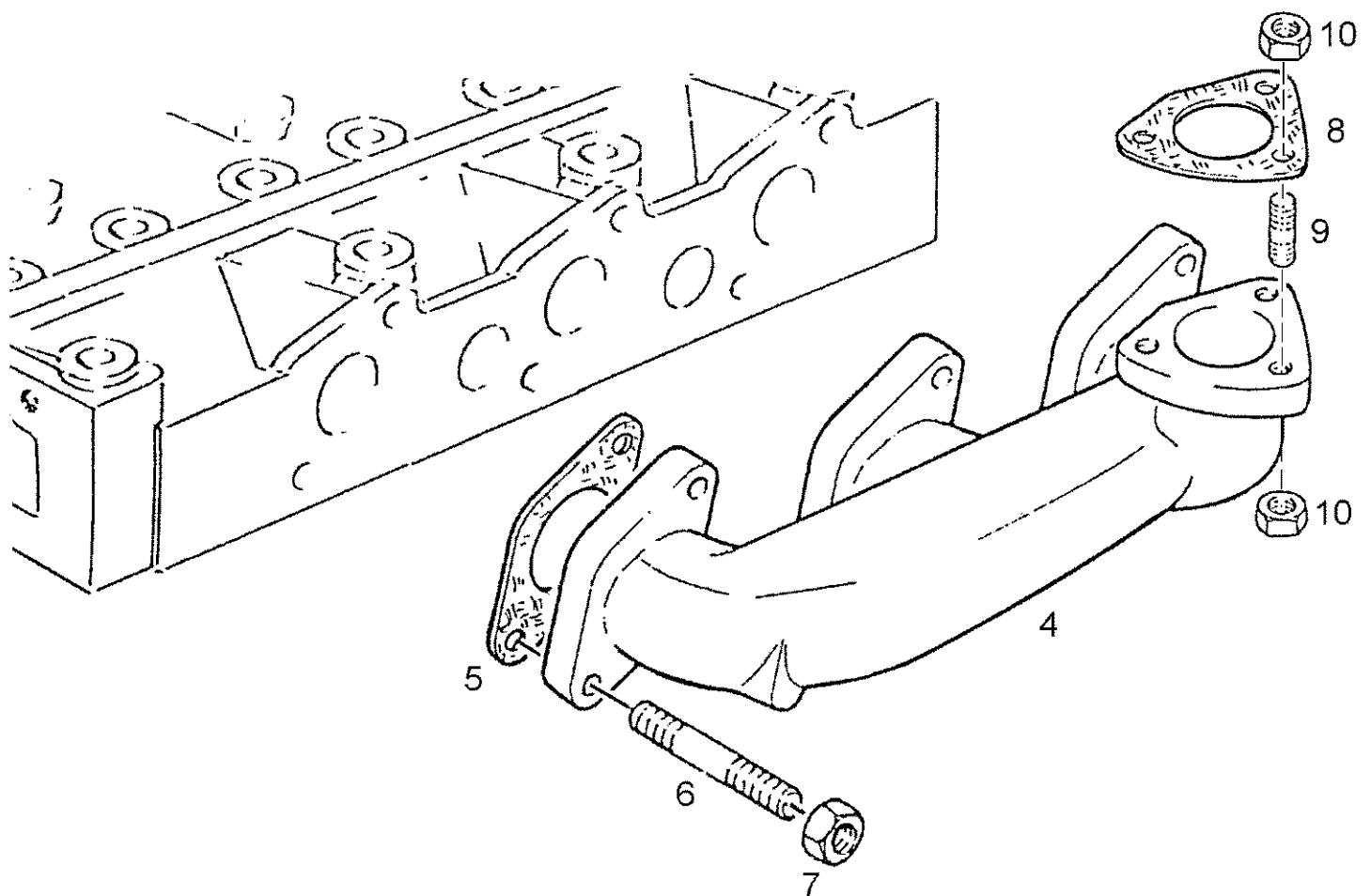
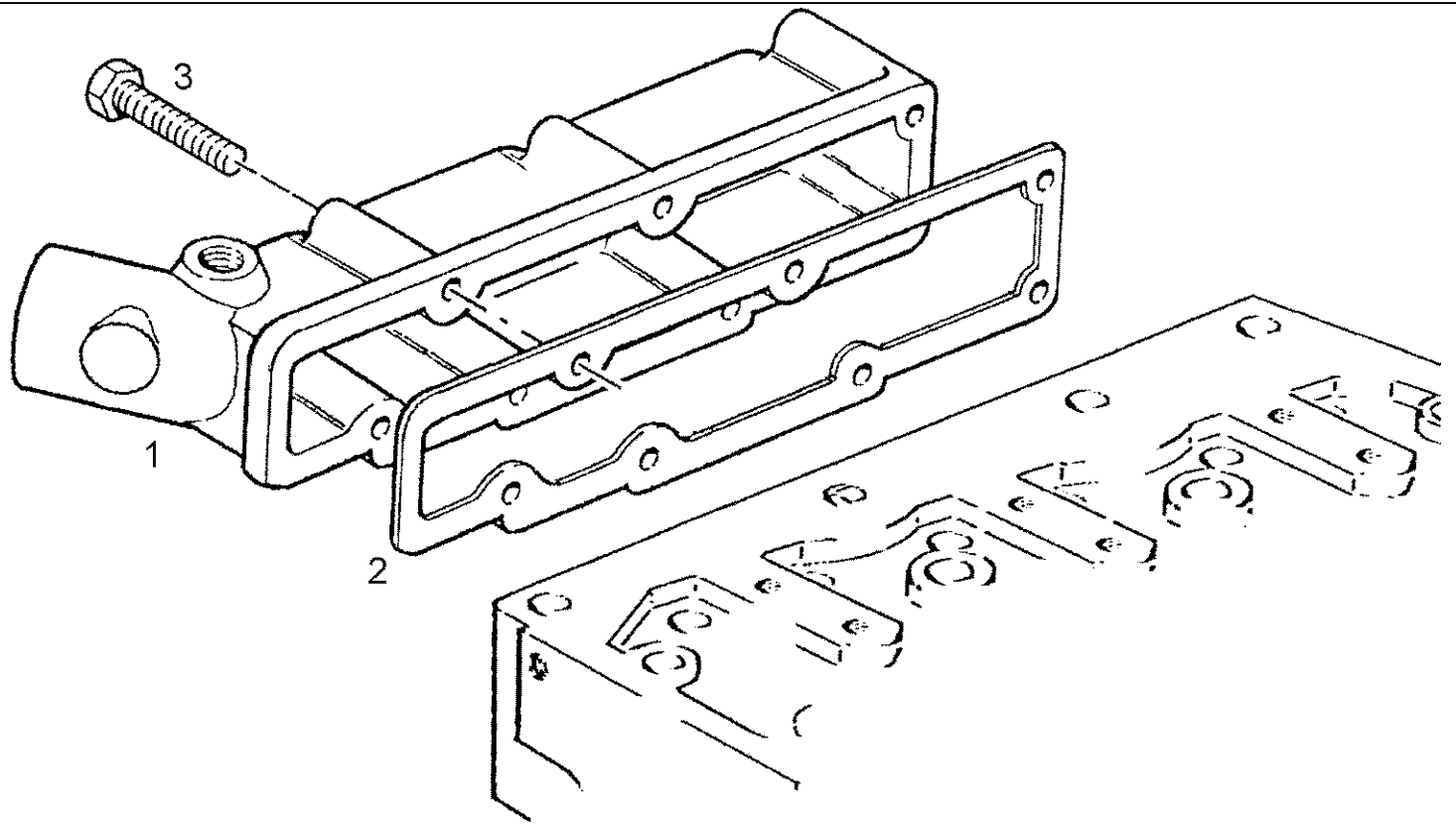
02-05(01) AIR INDUCTION SYSTEM

Ref	Onderdeelnummer	Kwt	Beschrijving
	130300190010	1	LUCHTREINIGER, , Besteht aus/Consists of/Compose de/Bestående af/È composto da 1 - 7
1	130300190001	1	LUCHTREINIGER, , Einschließlich/Includes/Avec/Inklusive/Compreso 2, 3
2	130300190101	1	FILTER,
3	130300190100	1	FILTER,
4	130300190002	1	HOUDER, , Einschließlich/Includes/Avec/Inklusive/Compreso 4A
4A	190003823830	1	SCHROEF, , 8x19
5	130300190003	1	ELLEBOOG,
6	161200190040	1	SENSOR,
7	190003989310	2	CLAMP, , 51/70
8	190003802442	2	SCHROEF, , M8x40-8.8
9	190003930261	4	SLUITRING, , A8,4
10	43362	2	MOER, M8, CI 10,
11	190003160291	X	FLEXIBELE SLANG, , Ø 63,5x73,5; L = 60mm
12	190003989303	2	CLAMP, , 60/79
13	130300190005	1	BUISJE, , ---->30041
13A	130300190011	1	BUISJE, , 30042 ---->
14	130300190004	1	FAIRING, LIGHT,
15	190003989340	1	KLEM, , 22/29
16	130100190708	1	POPPET, VALVE,
17	190003171697	X	BEVESTIGINGSKLEM, , A5x180 / K02
17	190003170283	X	BUI SKLEM, , A8x280 / K04
18	REF	-	INSTRUCTION, , Siehe nächste Seite(n)/See next page(s)/Voir page(s) suivante(s)/Se næste side (r)/Vedere pagin(a/e) seguent(e/i)
19	REF	-	INSTRUCTION, , Siehe Kapitel 04/See Chapter 04/Voir Chapitre 04/Se kapitel 04/Vedere capitolo 04
20	REF	-	INSTRUCTION, , Siehe Kapitel 09A/See Chapter 09A/Voir Chapitre 09A/Se kapitel 09A/Vedere capitolo 09A

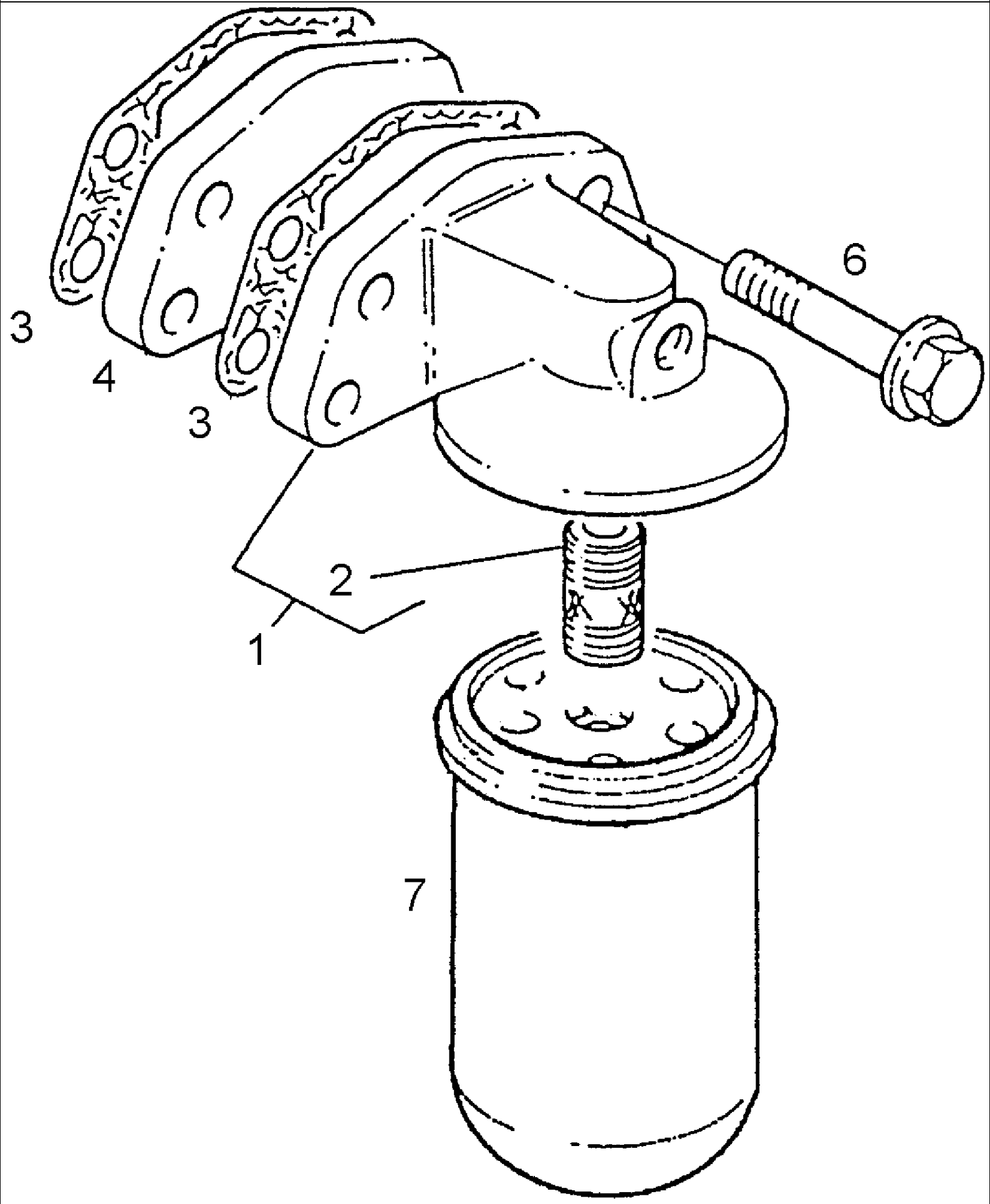


02-06(01) EXHAUST SYSTEM

Ref	Onderdeelnummer	Kwt	Beschrijving
1	130300540001	1	KNALPOT,
2	190003810003	3	TAPEIND, , M10X25-8.8-C3P
3	190003880212	3	MOER, , M10-8-C3P
4A	130300540010	1	GUIDE, LEVERS, , ---->. . . .
4B	130380540010	1	GUIDE, LEVERS, , Ersetzt/Replaces/Remplace/Udskiftet/Sostituisce 130300540010
5	130300540012	1	HOUDER,
6	130300540011	1	CLAMP,
7	190003802336	2	SCHROEF, , M6x25-8.8
8	15896221	2	MOER, M6, CI 10, , M6-8-A2C, DIN934
9	190003936101	4	SLUITRING, , 6,4-140HV-A3C
10	43127	2	BOUT, Hex, M8 x 25, 8.8,
11	43362	3	MOER, M8, CI 10,
12	190003936103	4	SLUITRING, , 8,4-140HV-A3C-DIN9021
13	130300540008	1	BUISJE,
14	130100540019	1	VEER,
15	190003871233	2	MOER, , M6-8-C2P
16	190003930251	8	SCHIJF, , A6,4-140HV-A3C
17	217919A1	2	SCHROEF, Hex Flg, M10 x 25,
18	130300110706	1	DICHTINGSSTUK,
19	REF	-	INSTRUCTION, , Siehe nächste Seite(n)/See next page(s)/Voir page(s) suivante(s)/Se næste side (r)/Vedere pagin(a/e) seguent(e/i)
20	REF	-	INSTRUCTION, , Siehe Kapitel 09B/See Chapter 09B/Voir Chapitre 09B/Se kapitel 09B/Vedere capitolo 09B
22	1188540117	1	DEMPBLOK,

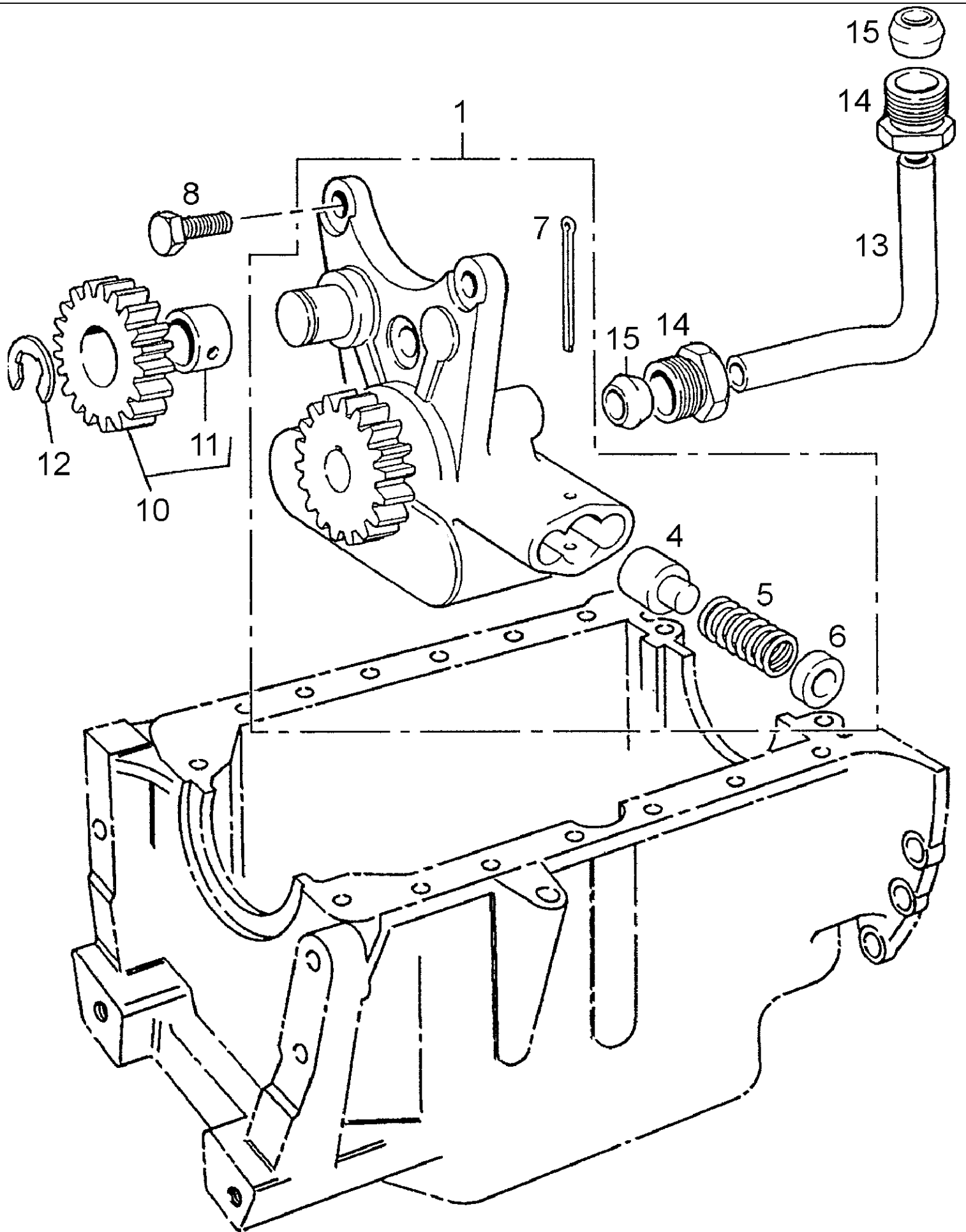


Ref	Onderdeelnummer	Kwt	Beschrijving
1	130300110701	1	ELLEBOOG,
2	130300110702	1	DICHTINGSSTUK,
3	218069A1	6	SCHROEF,
4	130300110705	1	ELLEBOOG,
5	130300110703	3	DICHTINGSSTUK,
6	217945A1	6	TAPEIND,
7	130300110704	6	MOER,
8	130300110706	1	DICHTINGSSTUK,
9	130300110707	3	PEN,
10	130300110708	3	MOER,



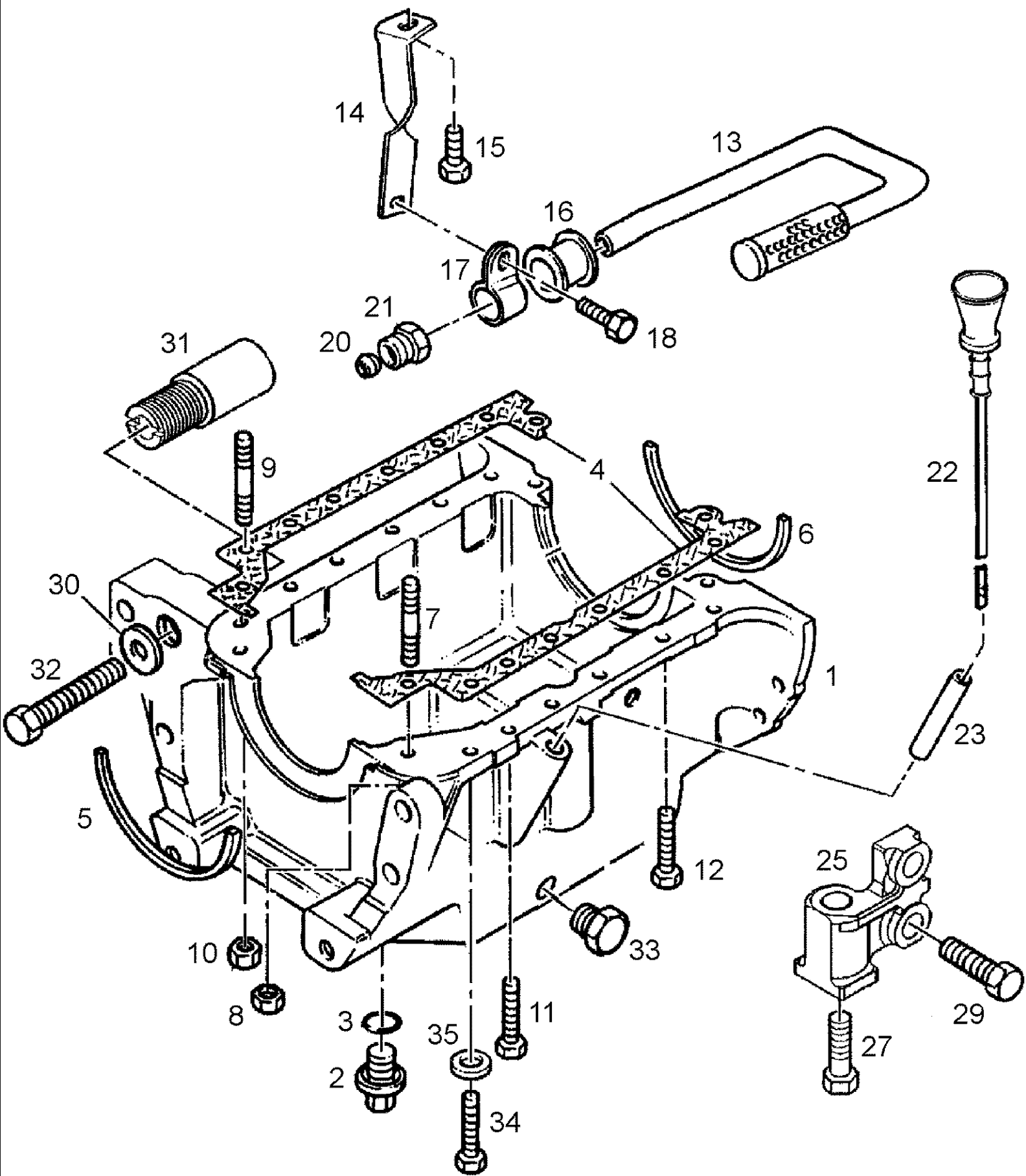
02-09(01) OIL FILTER

Ref	Onderdeelnummer	Kwt	Beschrijving
1	130300070701	1	FILTER, , Einschließlich/Includes/Avec/Inklusive/Compreso 2
2	130300070702	1	CONNECTING STRAP,
3	130300070703	2	DICHTINGSSTUK,
4	218650A1	1	SUPPORT,
6	217934A1	4	SCHROEF,
7	218520A1	1	FILTERPATROON,



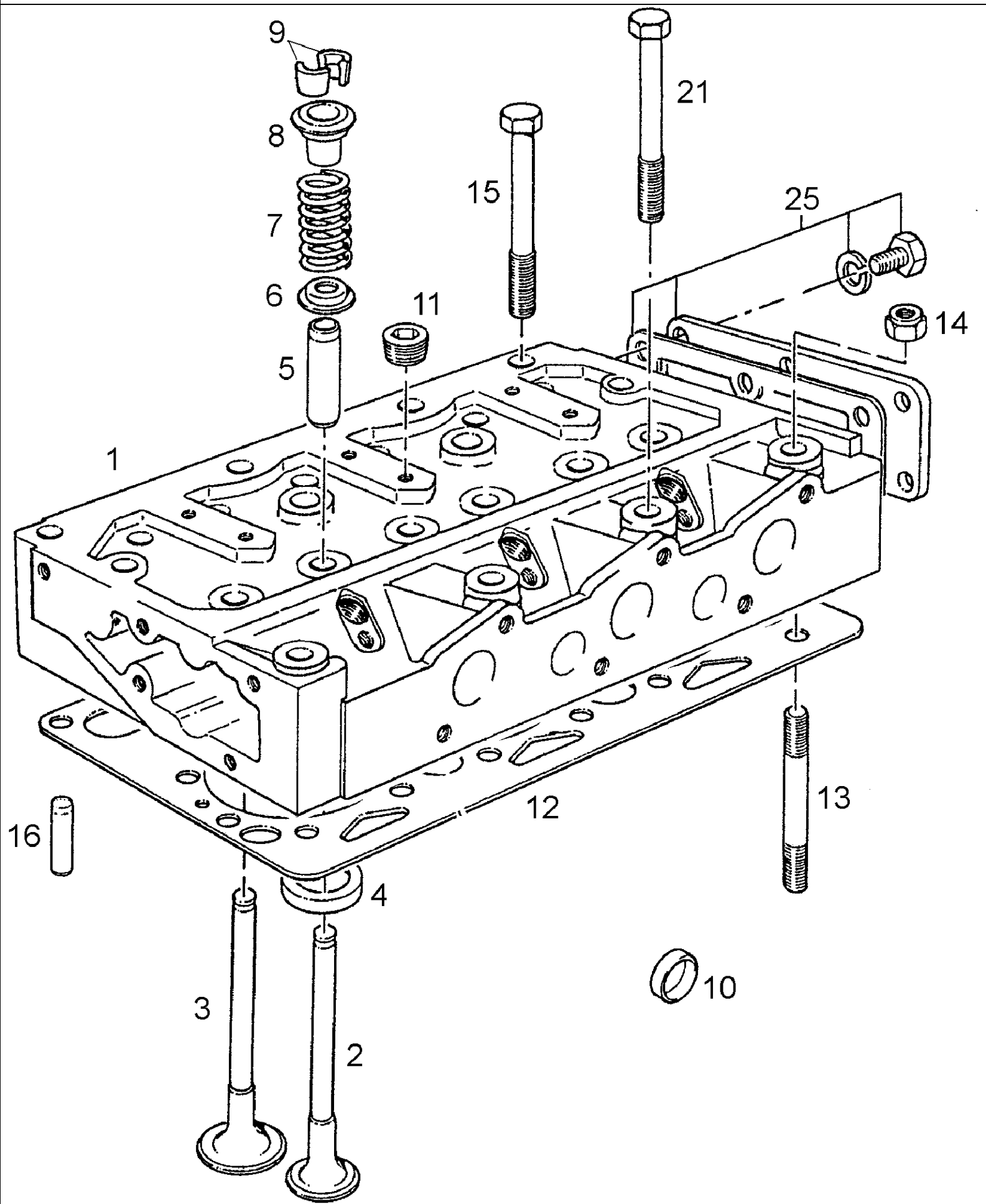
02-10(01) ENGINE OIL PUMP

Ref	Onderdeelnummer	Kwt	Beschrijving
1	130300070706	1	OLIEPOMP, , Einschließlich/Includes/Avec/Inklusive/Compreso 4 - 7
4	130300070713	1	ZUIGER,
5	130300070714	1	VEER,
6	130300070704	1	RESERVOIRDOP,
7	130300070705	1	PIN, LARGE,
8	130300010733	3	SCHROEF,
10	130300070707	1	GEAR, IDLE, , Einschließlich/Includes/Avec/Inklusive/Compreso 11
11	130300070708	1	LAGERBUS,
12	130300070709	1	CLAMP,
13	130300070710	1	LEIDING,
14	130300070711	2	MOER,
15	130300070712	2	TONNETJE,



02-11(01) OIL PAN

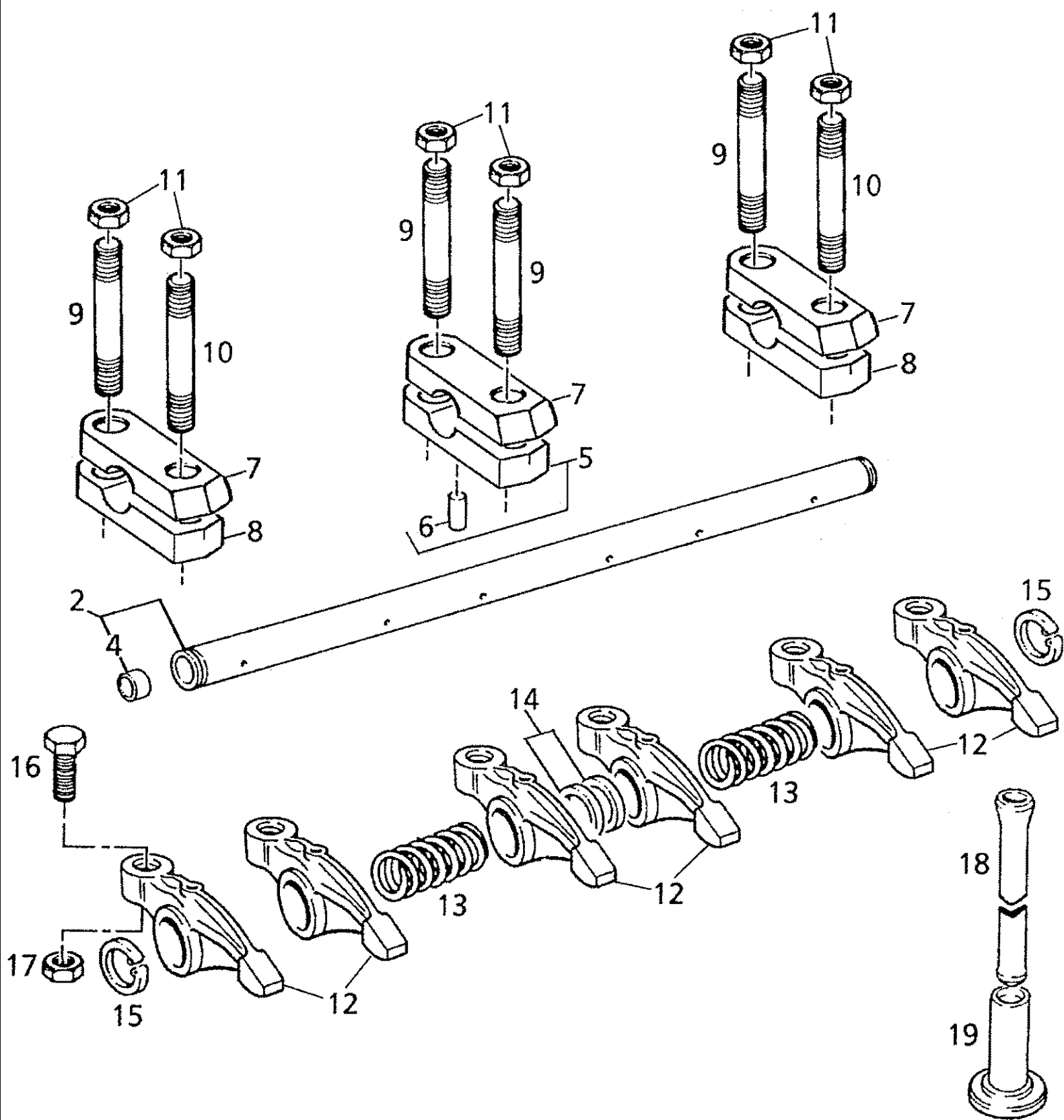
Ref	Onderdeelnummer	Kwt	Beschrijving
1	130300150701	1	PAN, OIL,
2	218386A1	2	PLUG,
3	218387A1	2	O-RING,
4	130300150702	1	DICHTINGSSTUK,
5	130300150703	1	DICHTINGSSTUK,
6	130300150704	1	DICHTINGSSTUK,
7	130300150705	2	PIN, LARGE,
8	217946A1	2	MOER,
9	130300150706	1	PIN, LARGE,
10	217946A1	1	MOER,
11	218014A1	11	SCHROEF,
12	130300150707	2	SCHROEF,
13	130300150708	1	LEIDING,
14	130300150709	1	HOUDER,
15	218382A1	1	SCHROEF,
16	130300150710	1	LAGERBUS,
17	130300150711	1	CLAMP,
18	218002A1	1	SCHROEF,
20	130300070712	1	TONNETJE,
21	130300070720	1	MOER,
22	130300010756	1	MEETAPPARAAT,
23	130300150721	1	OPVULPIJP,
25	130300150714		HOUDER,
27	130300150715	1	SCHROEF,
29	130300150716	2	SCHROEF,
30	314882A1	1	SLUITRING,
31	340684A1	1	AFSTANDSRING,
32	299578A1	1	SCHROEF,
33	218258A1	1	PLUG,
34	218014A1	2	SCHROEF,
35	130300090713	2	SLUITRING,



02-12(01) CYLINDER HEAD

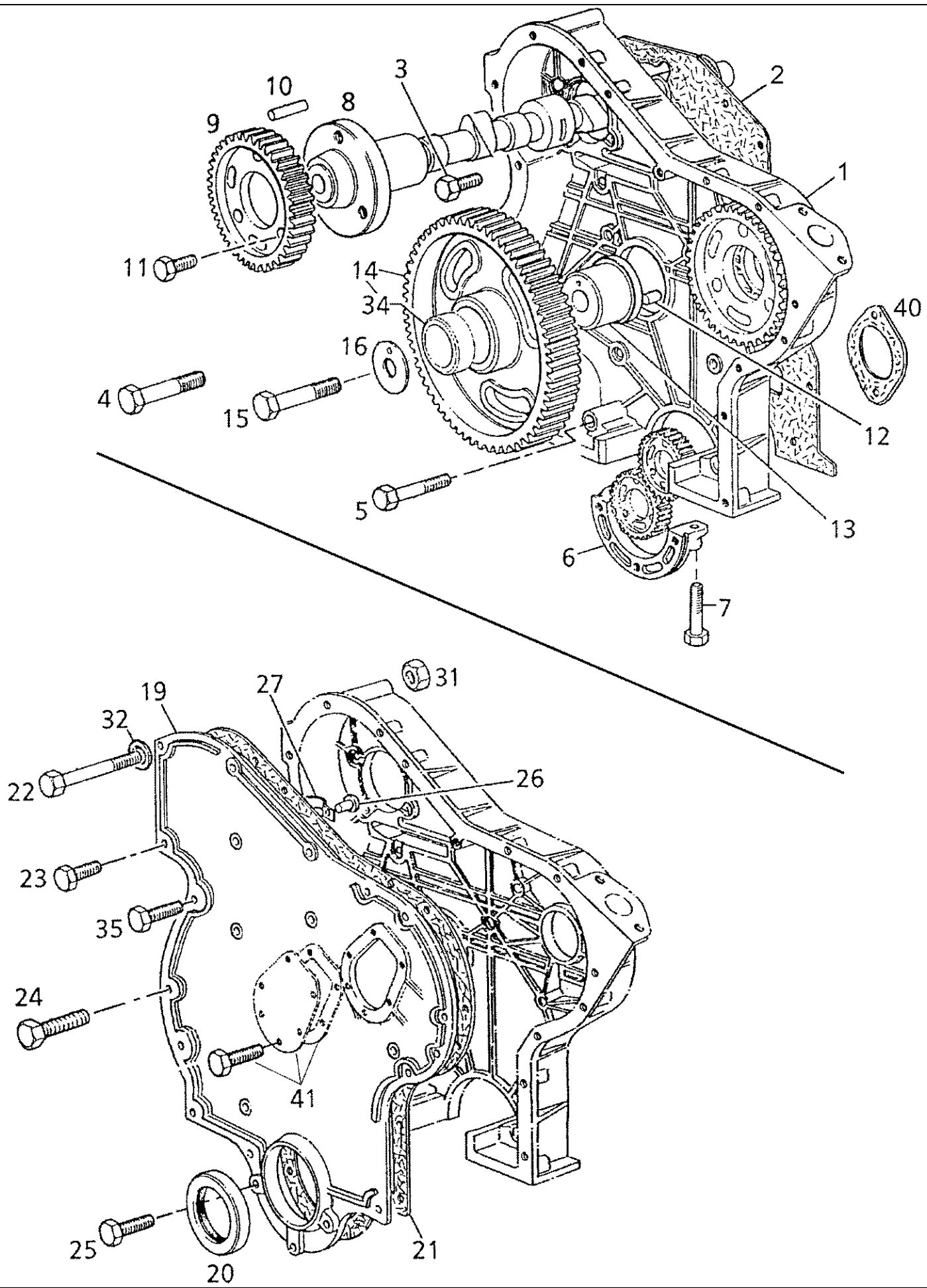
Ref	Onderdeelnummer	Kwt	Beschrijving
	130300040701	1	CYLINDERKOP, , Besteht aus/Consists of/Compose de/Bestående af/È composto da 1 - 11
1	NSS	-	NIET ALLEEN VERKRIJGBAAR,
2	130300040702	3	INLAATKLEP,
3	130300040703	3	UITLAATKLEP,
4	130300040704	3	GELEIDER, , Einlass/Intake/Admission
4	130300040705	3	GELEIDER, , Auslass/Exhaust/Echappement
5	130300040706	6	GELEIDER,
6	130300040707	6	DICHTINGSRING,
7	130300040708	6	VEER,
8	130300040709	6	RESERVOIRDOP,
9	130300040710	6	SPLITPEN,
10	130300040711	2	PLUG,
11	130300040710	1	SPLITPEN,
12	130300040713	1	OIL-SEAL,
13	130300040714	2	PIN, LARGE,
14	217977A1	2	MOER,
15	130300040716	8	SCHROEF,
16	130300040717	2	PEN,
21	130300040718	2	SCHROEF,
25	REF	-	INSTRUCTION, , Siehe Wasserpumpe/See Water Pump/Voir Pompe A Eau/Se vandpumpe/Vedere pompa dell'acqua

02-13(01) VALVE MECHANISM



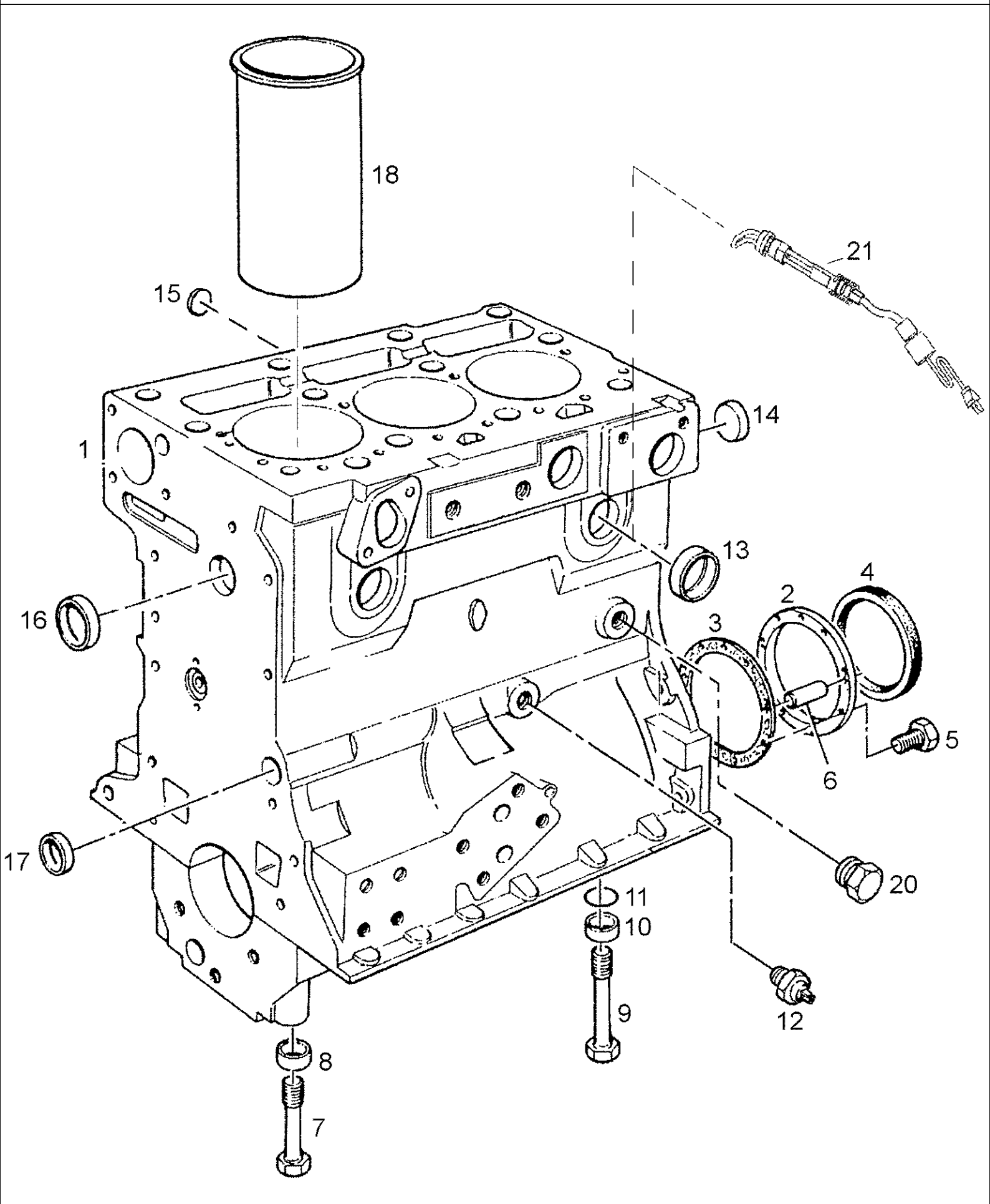
02-13(01) VALVE MECHANISM

Ref	Onderdeelnummer	Kwt	Beschrijving
2	130300050701	1	HEFBOOM, , Einschließlich/Includes/Avec/Inklusive/Compreso 4
4	130300050702	2	PLUG,
5	130300050703	1	HOUDER, , Einschließlich/Includes/Avec/Inklusive/Compreso 6
6	130300050704	1	PIN, LARGE,
7	130300050705	3	HOUDER,
8	130300050706	2	HOUDER,
9	130300050707	4	PIN, LARGE,
10	130300050708	2	PIN, LARGE,
11	217985A1	6	MOER,
12	130300050710	6	HEFBOOM,
13	130300050711	2	VEER,
14	218245A1	2	SLUITRING,
15	130300050713	2	BORGPLAAT,
16	130300050714	6	SCHROEF,
17	130300050715	6	MOER,
18	130300050716	6	ROD, PUSH,
19	130300050717	6	VALVE,



Ref	Onderdeelnummer	Kwt	Beschrijving
1	130300010731	1	HUIS,
2	130300010732	1	DICHTINGSSTUK,
3	130300010733	3	SCHROEF,
4	217842A1	2	SCHROEF,
5	217913A1	9	SCHROEF,
6	130300010736	1	COVER,
7	218338A1	2	SCHROEF,
8	130300050718	1	CAMSHAFT,
9	130300050719	1	CAMSHAFT,
10	218366A1	1	PIN, LARGE,
11	217913A1	3	SCHROEF,
12	130300010738	1	PEN,
13	130300010739	1	NAAF,
14	130300050722	1	GEAR, IDLE, , Einschließlich/Includes/Avec/Inklusive/Compreso 34
15	130300050723	1	SCHROEF,
16	130300050724	1	PLAAT, GROOT,
19	130300010740	1	COVER,
20	130300010741	1	SEAL ASSY.,
21	130300010742	1	DICHTINGSSTUK,
22	190003800472	1	SCHROEF, , M8x85-8.8-A2C
23	218164A1	9	SCHROEF,
24	218279A1	2	SCHROEF,
25	218279A1	3	SCHROEF,
26	130300010747	1	KLINKNAGEL,
27	130300010748	1	VEER,
31	218703A1	1	MOER,
32	130300010750	1	SLUITRING,
34	130300050725	1	LAGERBUS,
35	217913A1	2	SCHROEF,
40	130300130708	1	SEAL ASSY.,
41	REF	-	INSTRUCTION, , Siehe nächste Seite(n)/See next page(s)/Voir page(s) suivante(s)/Se næste side (r)/Vedere pagin(a/e) seguent(e/i)

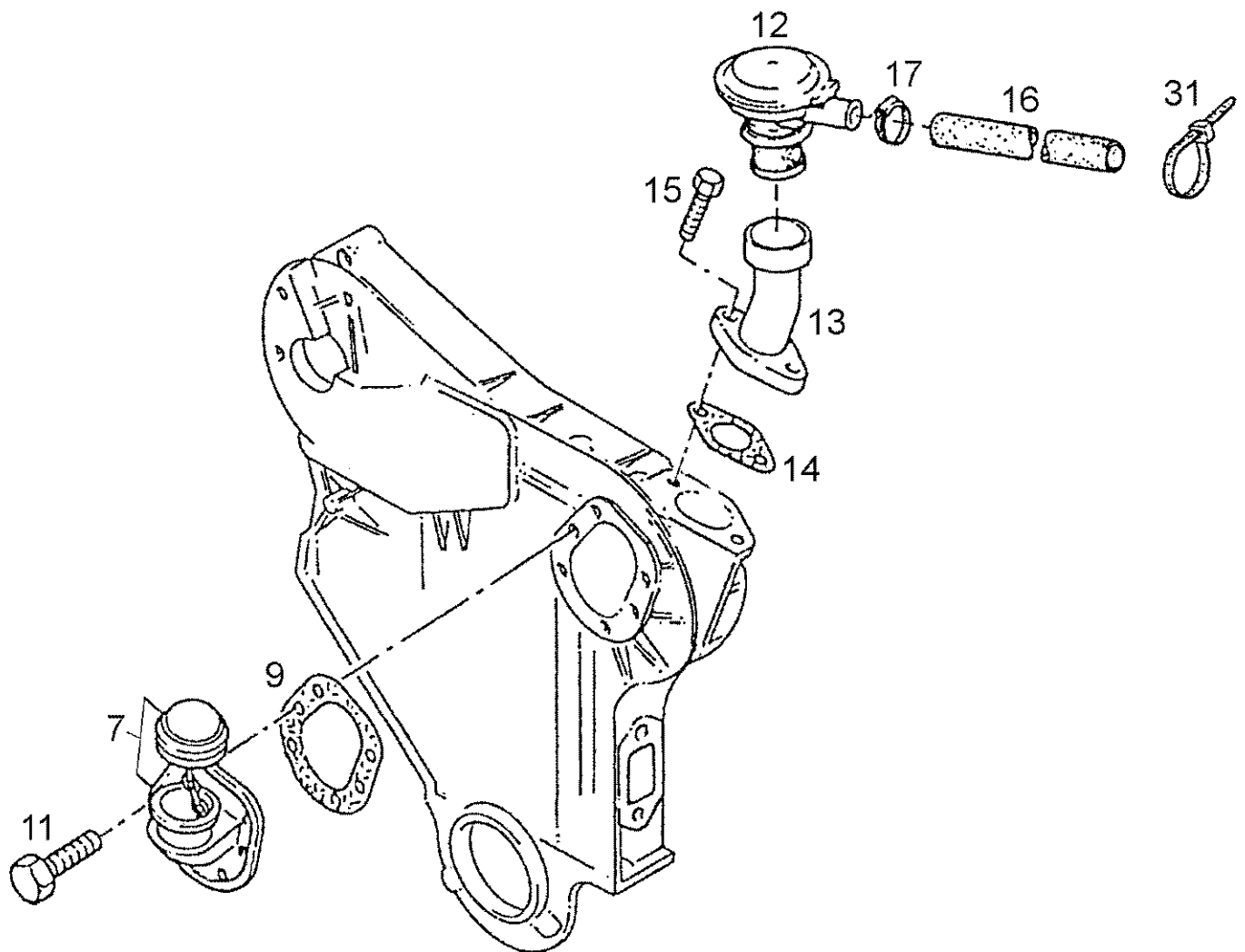
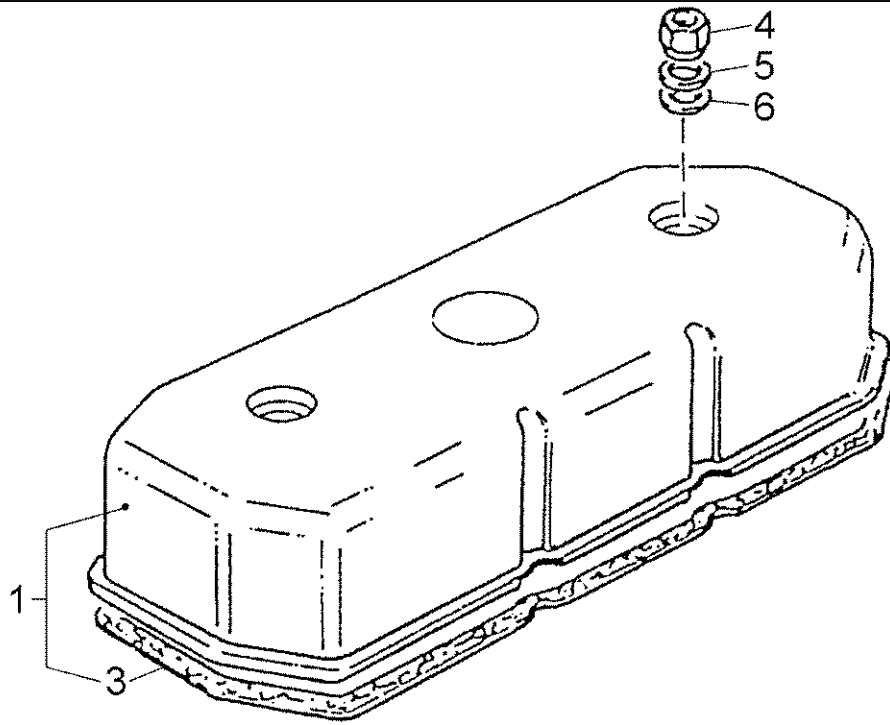
02-15(01) CRANKCASE



02-15(01) CRANKCASE

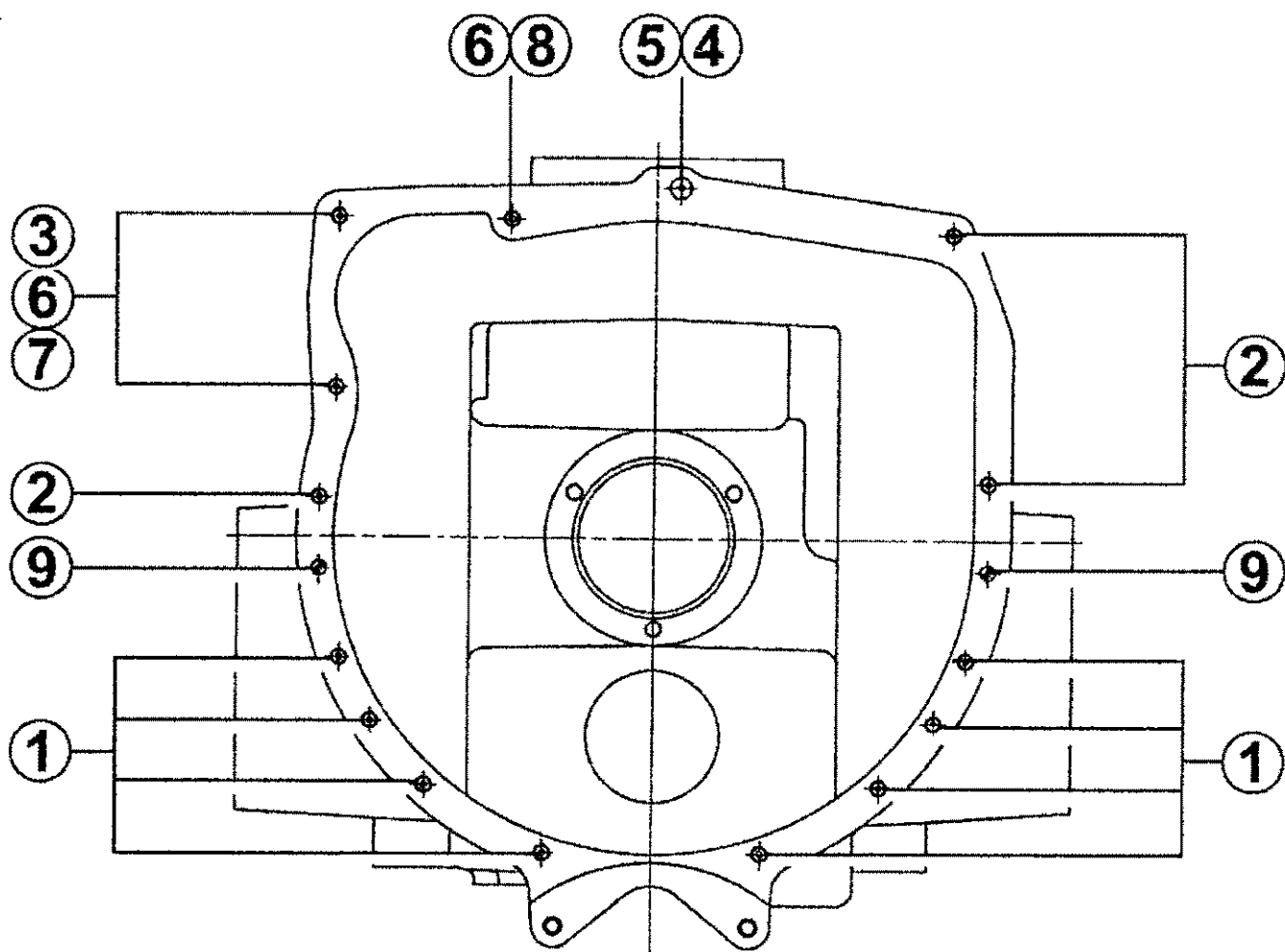
Ref	Onderdeelnummer	Kwt	Beschrijving
1	130300010701	1	CRANKCASE, , With 7 - 17; 20
2	130300010702	1	FLENS, , With 4
3	130300010703	1	DICHTINGSSTUK,
4	218271A1	1	DICHTINGSRING,
5	217913A1	9	SCHROEF,
6	130300010706	2	PEN,
7	130300010707	6	SCHROEF,
8	130300010708	6	SLEEVE, TRANSMISSION,
9	130300010709	2	SCHROEF,
10	130300010710	2	SLEEVE,
11	130300010711	2	O-RING,
12	218113A1	1	CONTACT ELEKTR./HYDR.,
13	218214A1	6	PLUG,
14	130300010714	1	PLUG,
15	218257A1	2	PLUG,
16	218214A1	1	PLUG,
17	130300010717	2	PLUG,
18	130300040725	X	ZUIGERMANTEL,
20	218535A1	1	PLUG,
21	REF	1	INSTRUCTION, , Heater, See Chapter 4, Switches

02-16(01) OIL FILLER



02-16(01) OIL FILLER

Ref	Onderdeelnummer	Kwt	Beschrijving
1	130300040715	1	COVER, , Einschließlich/Includes/Avec/Inklusive/Compreso 3
3	130300040719	1	DICHTINGSSTUK,
4	130300040720	2	MOER,
5	130300040721	2	SCHIJF,
6	130300040722	2	SEAL ASSY.,
7	130300040723	1	NECK FILLER,
9	130300010716	1	DICHTINGSSTUK,
11	130300010734	6	SCHROEF,
12	130300010735	1	KLEP,
13	130300010737	1	OPVULPIJP,
14	130300010743	1	DICHTINGSSTUK,
15	218021A1	2	SCHROEF,
16	130300190007	1	FLEXIBELE BUIS,
17	190003989340	2	KLEM, , 22/29
31	190003171697	X	BEVESTIGINGSKLEM, , A5x180 / K02

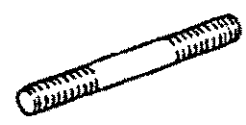


1 (M12 x 75)



2 (M12 x 60)

3 (M10 x 65)



4 (M12 x 95)

5 (VM12)



6 (A10)



7 (M10)



8 (M10 x 75)

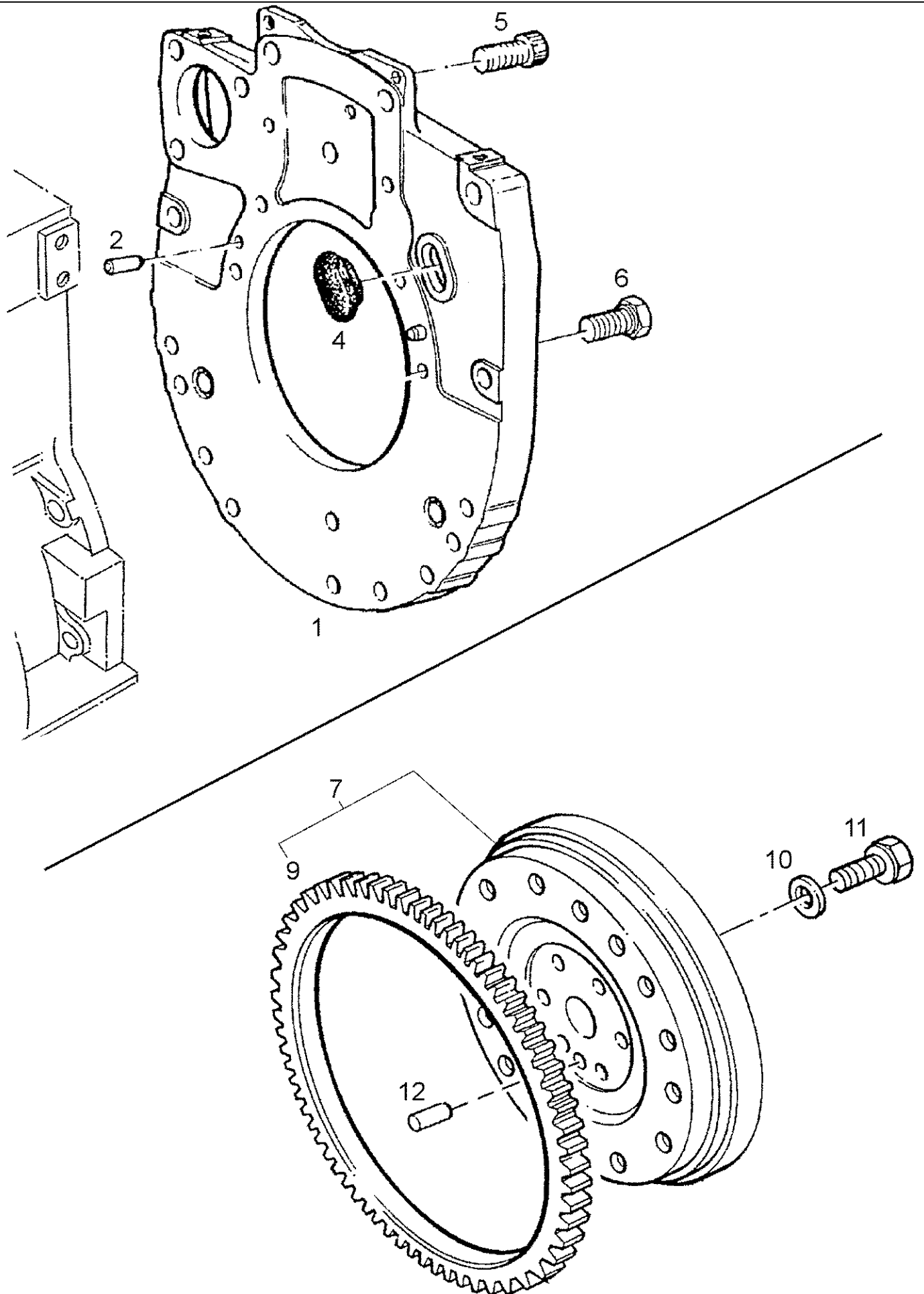


9 (9,5 x 18)



02-17(01) ENGINE MOUNTING

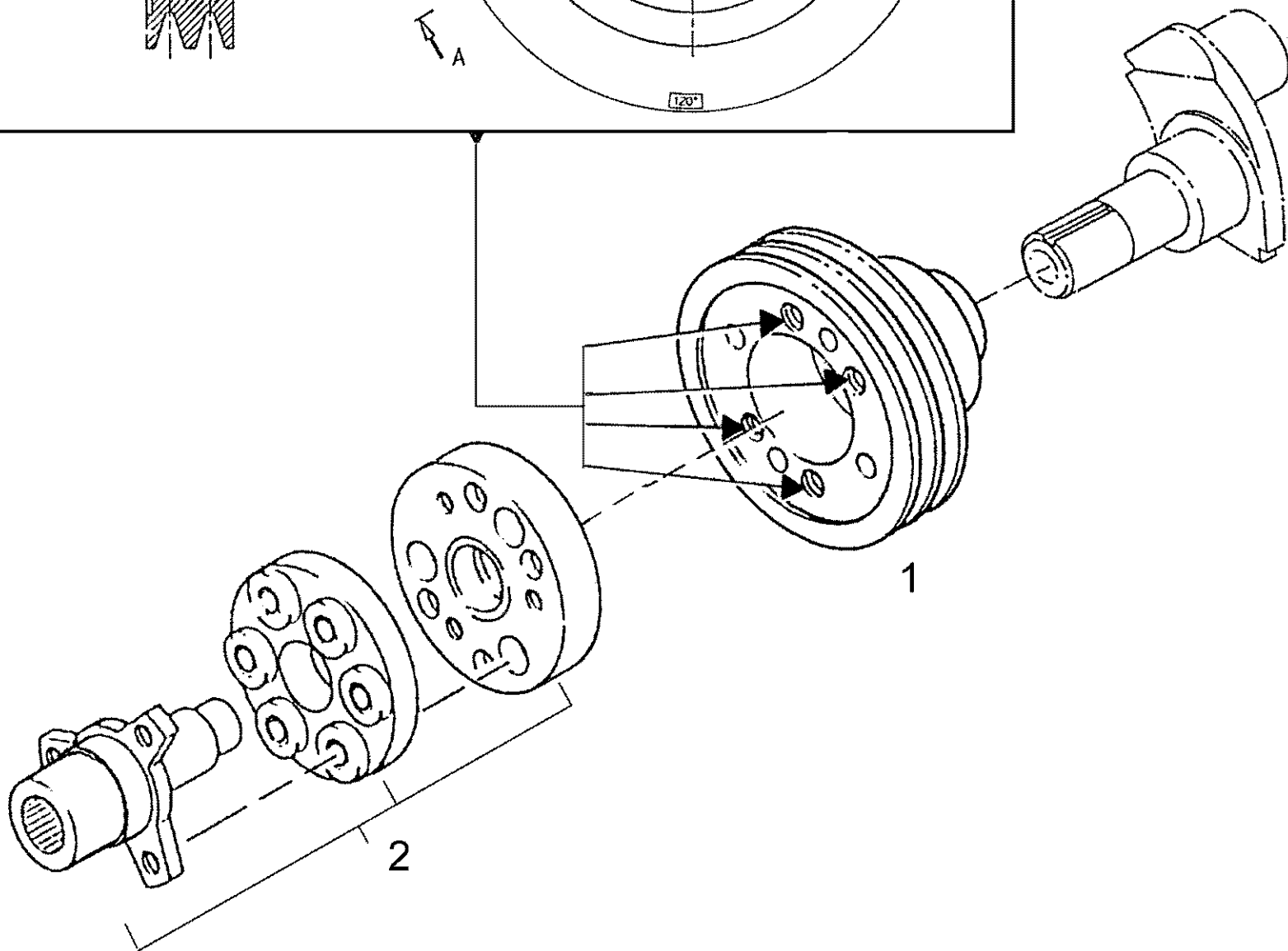
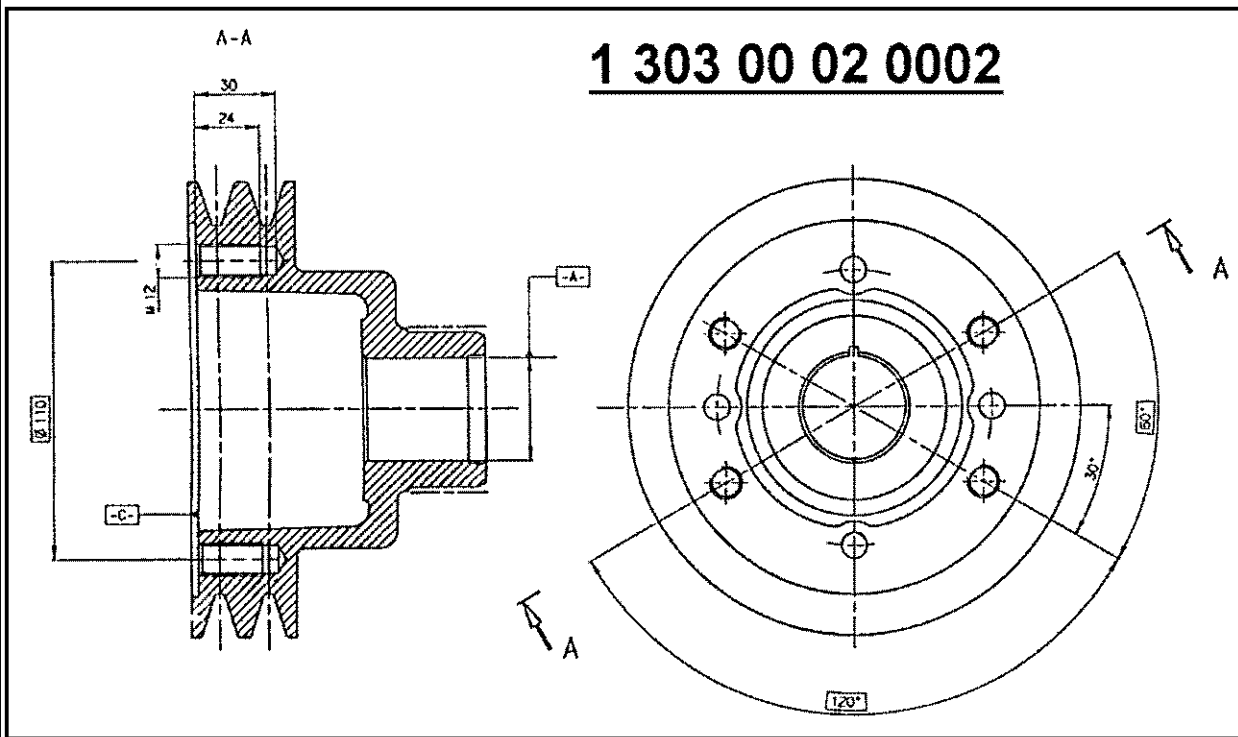
Ref	Onderdeelnummer	Kwt	Beschrijving
1	190003802647	8	SCHROEF, , M12x75-10.9-A3C
2	190003802655	1	SCHROEF, , M12x60-10.9
3	190003810105	2	TAPEIND, , M10x65-10.9-A3C
4	190003810102	1	TAPEIND, , M12x95-10.9
5	832-41312	1	NUT, LOCK, M12 x 1.75, CI 10,
6	190003930271	3	SCHIJF, , A10,5-140HV-A3C
7	190003871308	2	MOER, , M10-10
8	190003862562	1	SCHROEF, , M10x75
9	1-33-121-015	2	PEN, , 9,5x18



M948 STEYR TRACTOR (1/97-12/01) - Motor

02-18(01) FLYWHEEL AND HOUSING

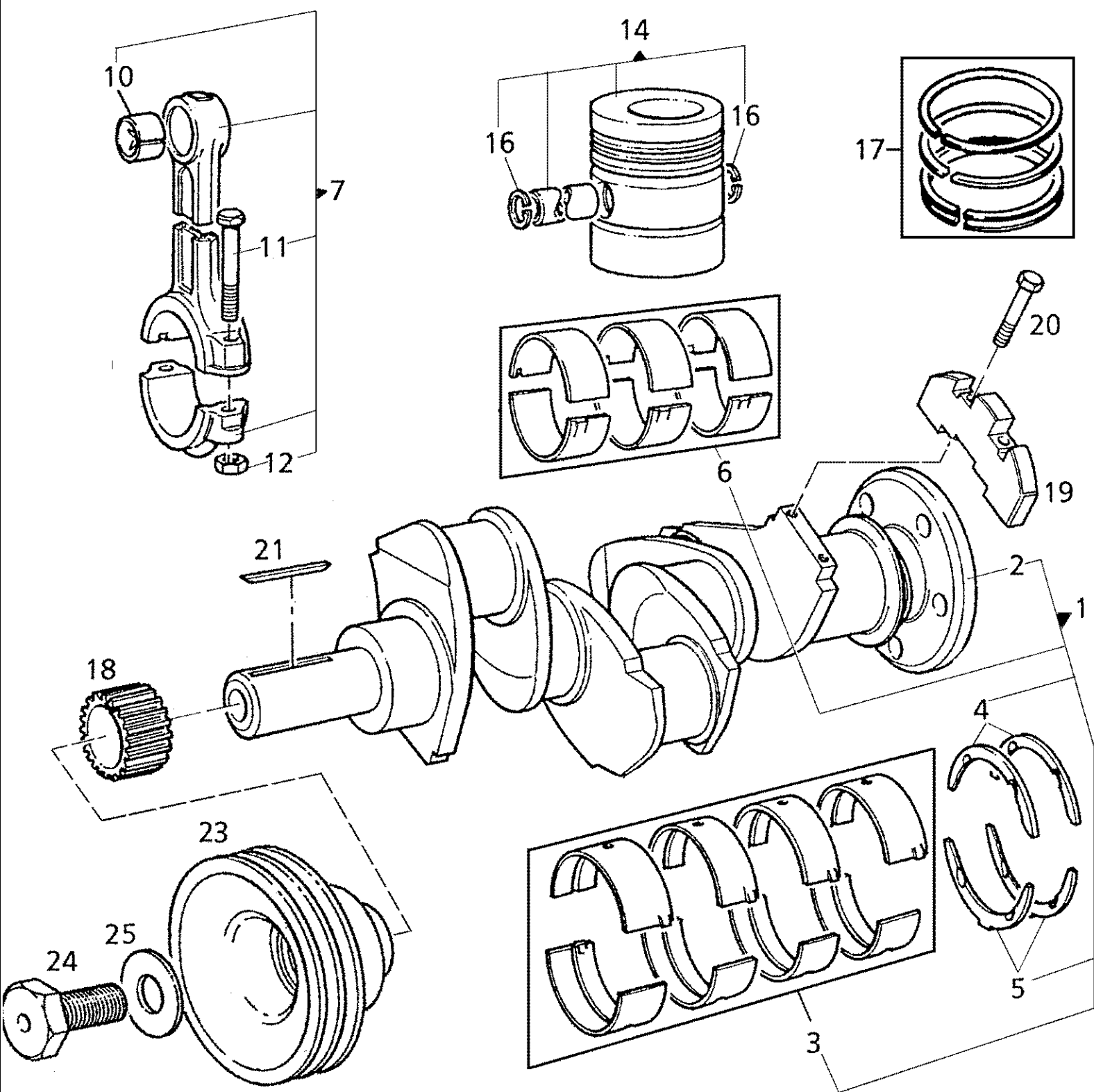
Ref	Onderdeelnummer	Kwt	Beschrijving
1	130300010704	1	PLAAT, GROOT,
2	130300010705	2	PEN,
4	130300010712	1	PLUG,
5	218035A1	2	SCHROEF,
6	217919A1	6	SCHROEF, Hex Flg, M10 x 25,
7	130300020707	1	FLYWHEEL, , Einschließlich/Includes/Avec/Inklusive/Compreso 9
9	130300020708	1	RING, ZWENKEND,
10	218499A1	6	SLUITRING,
11	130300010713	6	SCHROEF,
12	218356A1	1	PIN, LARGE,



M948 STEYR TRACTOR (1/97-12/01) - Motor

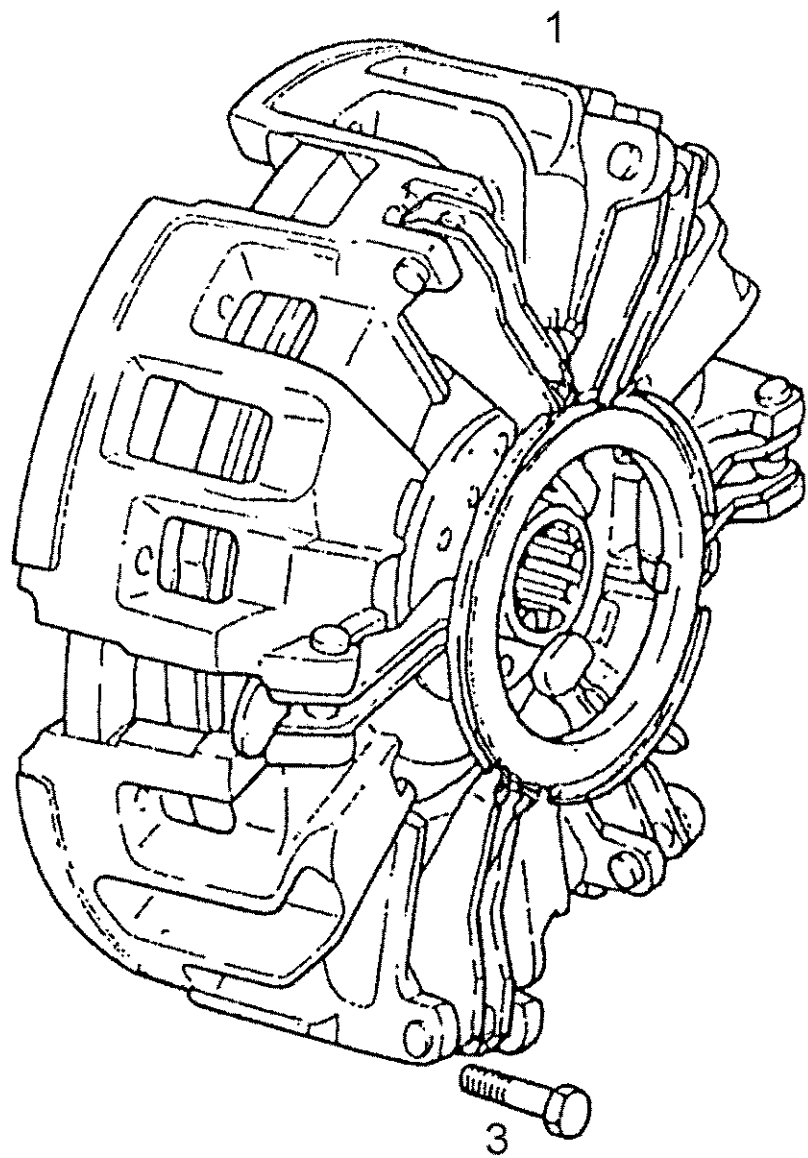
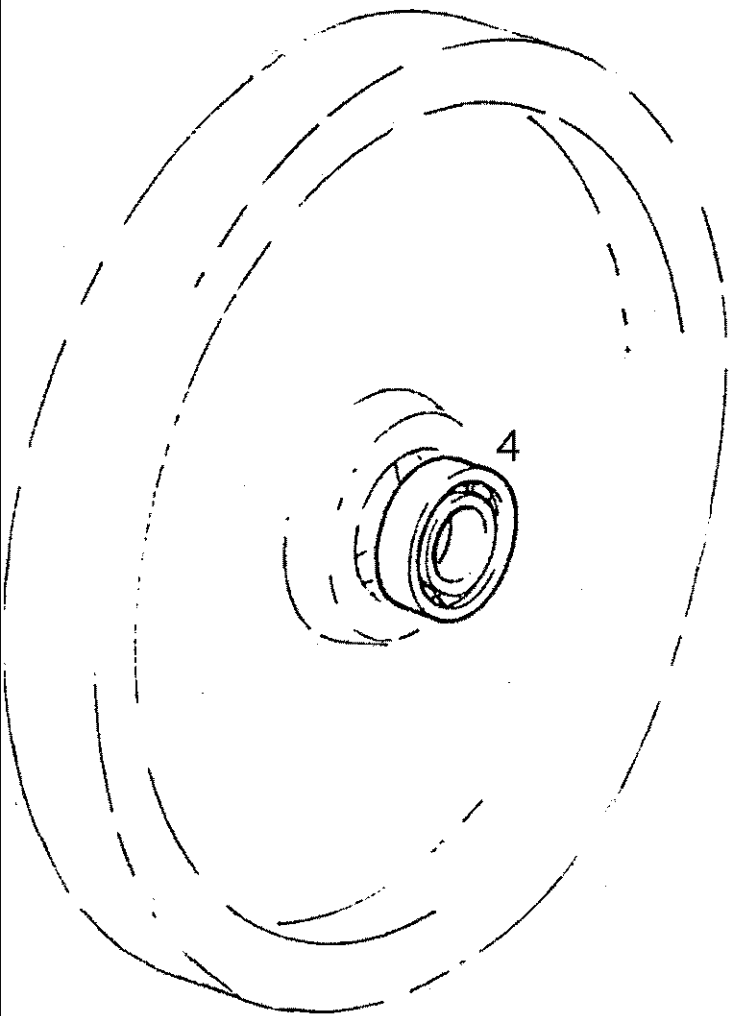
02-19(01) CRANKSHAFT PULLEY

Ref	Onderdeelnummer	Kwt	Beschrijving
1	130300020002	1	RIEMSCHIJF,
2	REF	-	INSTRUCTION, , Siehe Kapitel 06/See chapter 06/Voir chapitre 06/Se kapitel 06/Vedere capitolo 06

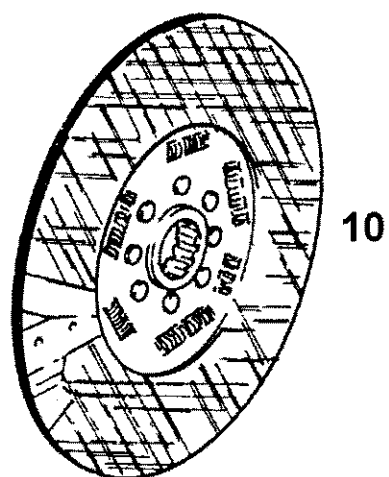
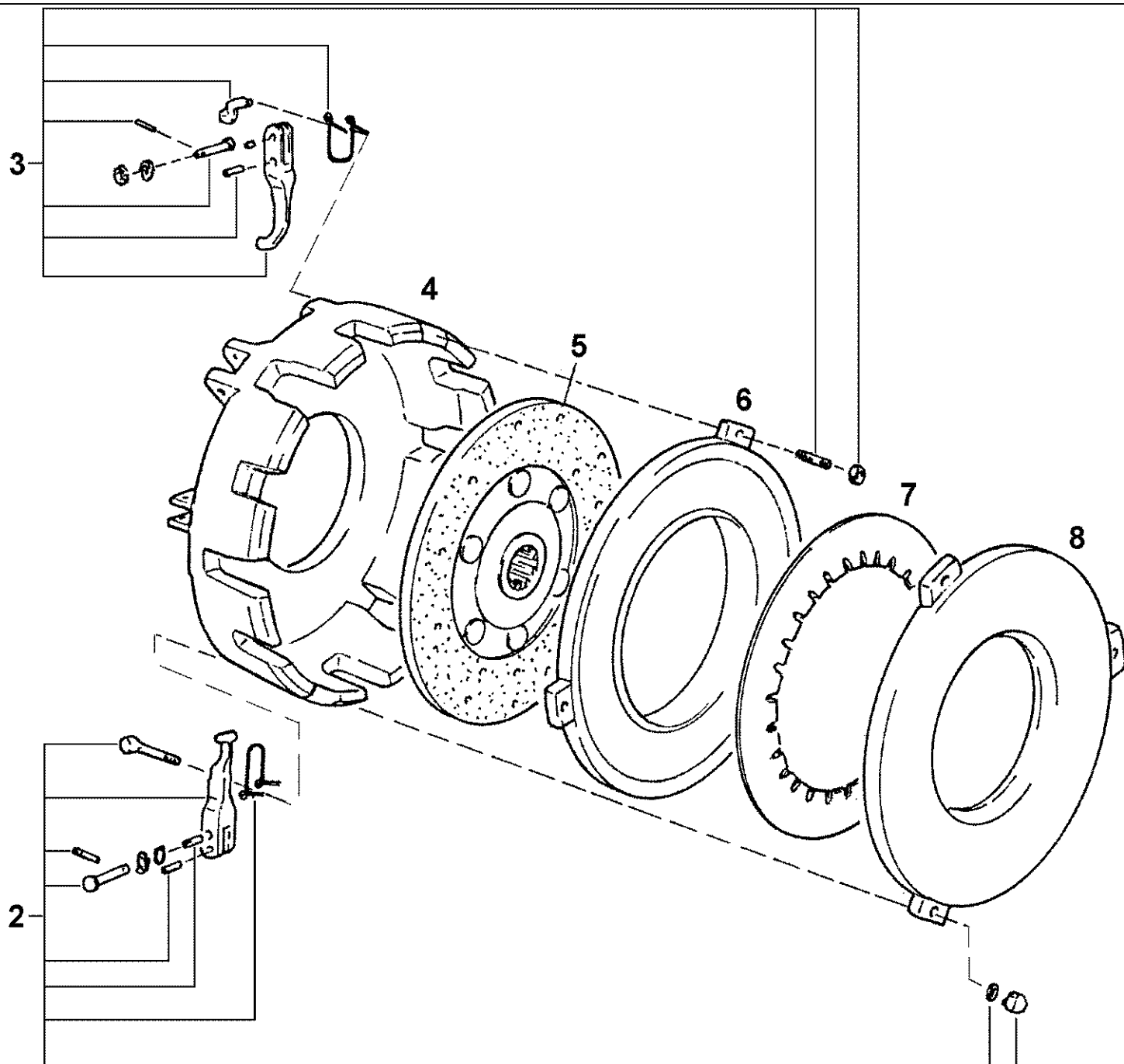


02-20(01) PISTONS AND CONNECTING RODS / CRANKSHAFT

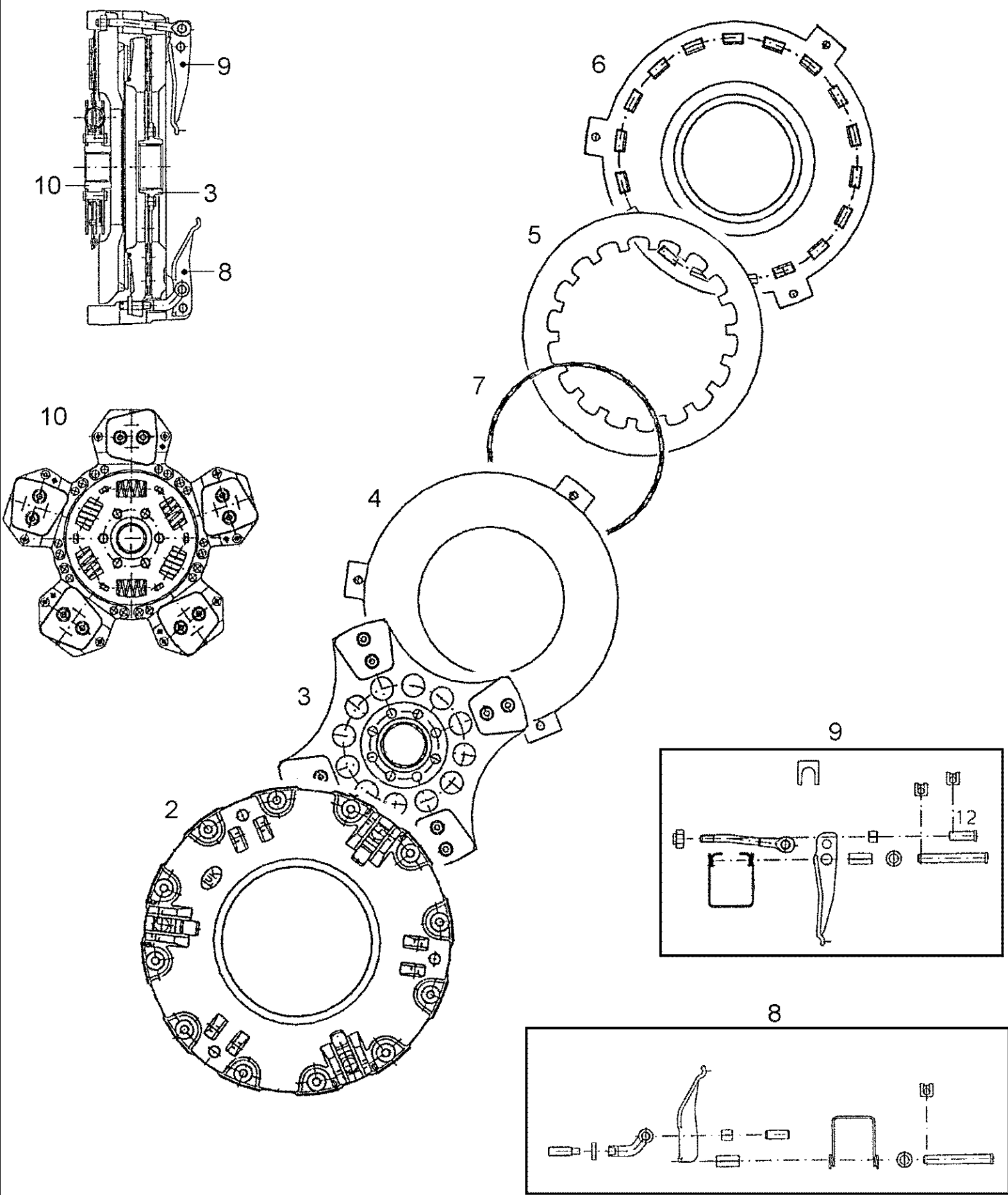
Ref	Onderdeelnummer	Kwt	Beschrijving
1	130300020701	1	KRUKAS, , Besteht aus/Consists of/Compose de/Bestående af/È composto da 2 - 6
2	NSS	-	NIET ALLEEN VERKRIJGBAAR,
3	130300010720	1	LAGER,
3	130300010721	X	LAGER, , -0,25mm
3	130300010722	X	LAGER, , -0,50mm
3	130300010723	X	LAGER, , -0,75mm
4	130300010724	2	WASHER, THRUST,
4	130300010725	X	WASHER, THRUST, , +0,19mm
5	130300010726	2	WASHER, THRUST,
5	130300010727	X	WASHER, THRUST, , +0,19mm
6	130300030701	1	BEARING, CON. ROD,
6	130300030702	X	BEARING, CON. ROD, , -0,25mm
6	130300030703	X	BEARING, CON. ROD, , -0,50mm
6	130300030704	X	BEARING, CON. ROD, , -0,75mm
7	130300030708	3	VERBINDINGSSTANG, , Einschließlich/Includes/Avec/Inklusive/Compreso 10 - 12
10	130300030707	1	LAGERBUS,
11	130300030709	2	SCHROEF,
12	130300030710	2	MOER,
14	130300030711	X	ZUIGER, , Hoch/High/Haut/Opad/Alto - Einschließlich/Includes/Avec/Inklusive/Compreso 16
14	130300030712	X	ZUIGER, , Nieder/Low/Bas/Lav/Basso - Einschließlich/Includes/Avec/Inklusive/Compreso 16
16	295522A1	6	BOORGVEER,
17	130300030720	X	ZUIGERRING,
18	130300020703	1	TANDWIEL,
19	130300020704	2	WEIGHT,
20	130300020705	4	SCHROEF,
21	130300020706	1	VEER,
23	130300020709	1	RIEMSCHIJF,
24	130300030710		MOER,
25	130300020711	1	SCHIJF,



Ref	Onderdeelnummer	Kwt	Beschrijving
1	130300160001	1	KOPPELING, , ---->02779; Siehe nächste Seite(n)/See next page(s)/Voir page(s) suivante(s)/Se næste side (r)/Vedere pagin(a/e) sequent(e/i)
1	132000020002	1	KOPPELING, , LUK / 02780 ---->; Siehe nächste Seite(n)/See next page(s)/Voir page(s) suivante(s)/Se næste side (r)/Vedere pagin(a/e) sequent(e/i)
3	190003800480	12	SCHROEF, , M8x95-8.8
4	190003310075	1	LAGER, KOGEL, , 6203 2RS/C3



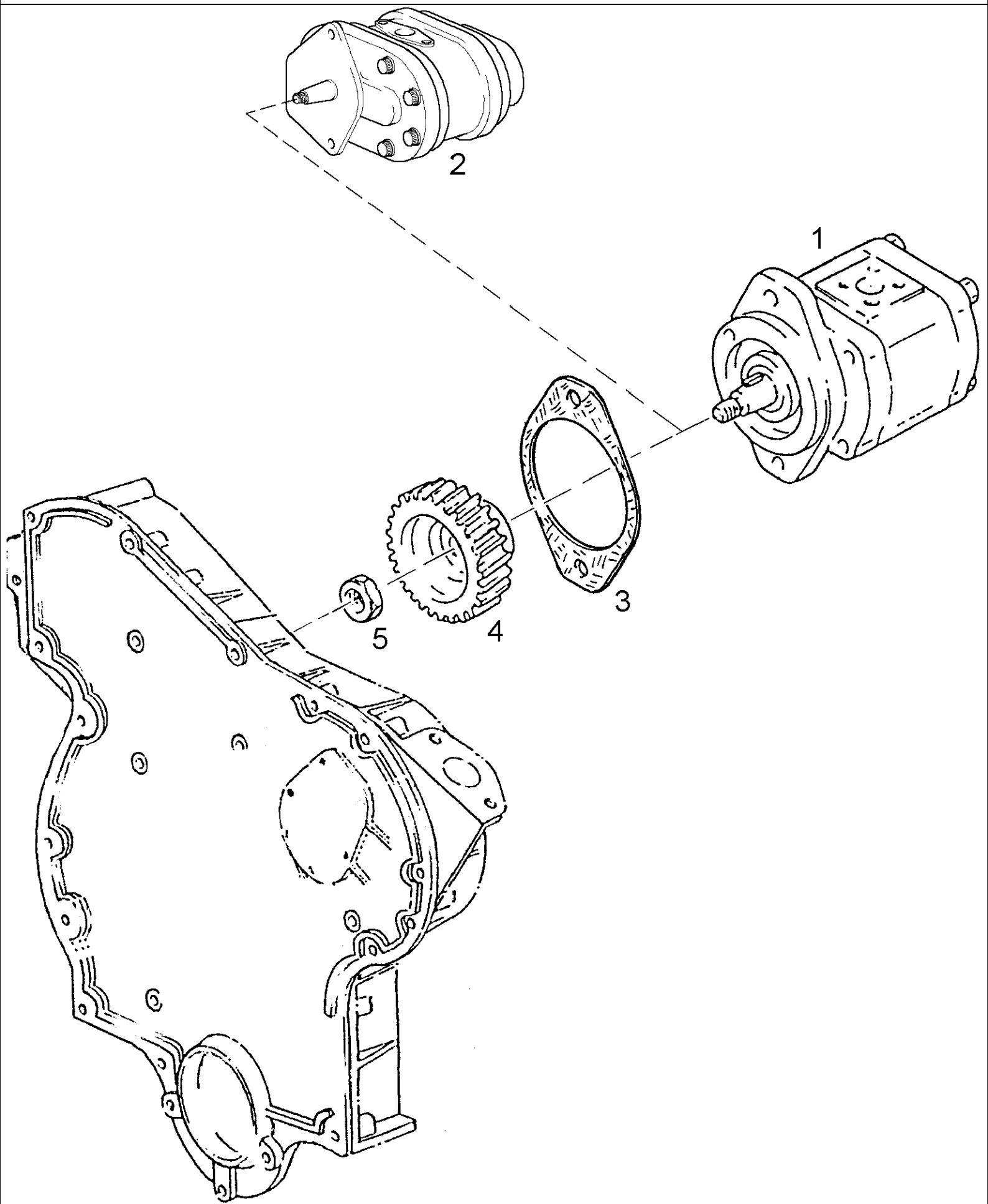
Ref	Onderdeelnummer	Kwt	Beschrijving
	130300160001	1	KOPPELING, , Einschließlich/Includes/Avec/Inklusive/Compreso 2 - 8
2	130300160701	1	HEFBOOM, , Vor und Rück/Fore and aft/Avant et arrière/For og tilbage/Avanti e indietro
3	130300160702	1	HEFBOOM, , Zapfwelle/Independent Power Take Off/Prise De Force/Kraftudtag/Presa di forza
4	130300160703	1	HOUSING, CLUTCH,
5	130300160704	1	SLUITRING, , Ø 280mm; Zapfwelle/Independent Power Take Off/Prise De Force/Kraftudtag/Presa di forza
6	130300160705	1	KOPPELINGSPLAAT,
7	130300160706	1	SPRING, BELLEVILLE,
8	130300160707	1	DRUKPLAAT,
10	130300160002	1	KOPPELINGSPLAAT, , Ø 295mm; Vor und Rück/Fore and aft/Avant et arrière/For og tilbage/Avanti e indietro



M948 STEYR TRACTOR (1/97-12/01) - Motor

02-23(01) TWO FUNCTION CLUTCH (LUK), DISASSEMBLED / 02780 ---->

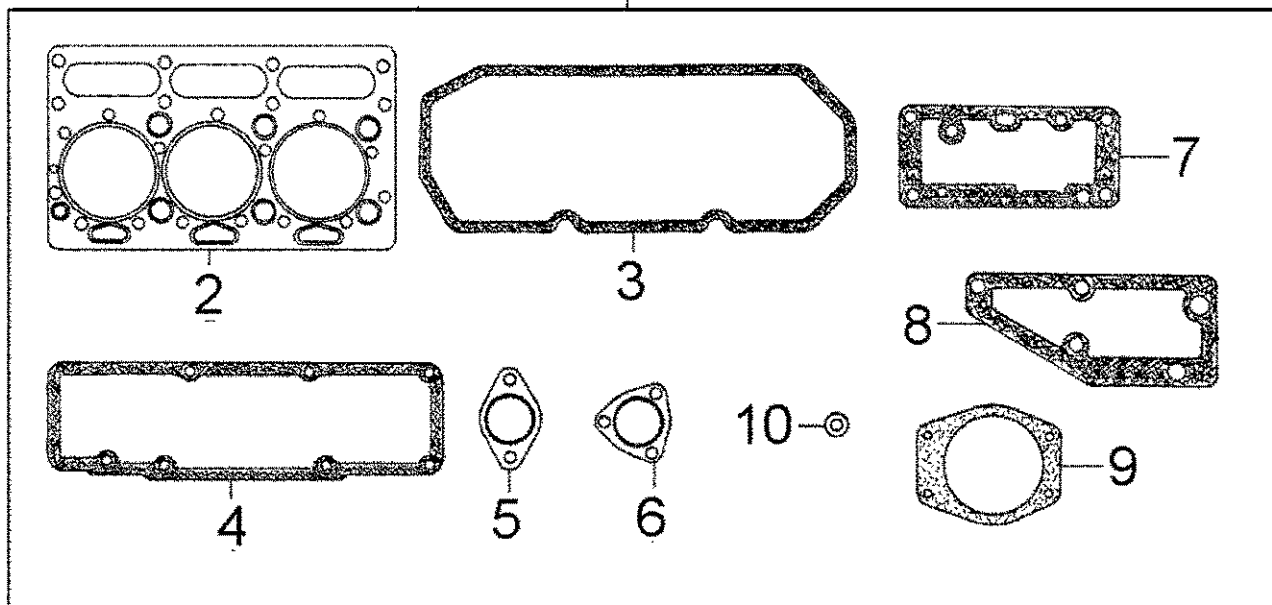
Ref	Onderdeelnummer	Kwt	Beschrijving
	132000020002	1	KOPPELING, , Einschließlich/Includes/Avec/Inklusive/Compreso 2 - 9
2	340522A1	1	HUIS,
3	132000020005	1	KOPPELINGSPLAAT, , Zapfwelle/Independent Power Take Off/Prise De Force/Kraftudtag/Presa di forza
4	340523A1	1	DRUKPLAAT,
5	340524A1	1	SPRING, BELLEVILLE,
6	340525A1	1	DRUKPLAAT,
7	340526A1	1	KOPPELRING,
8	340527A1	1	PACKAGE, REPAIR, , Zapfwelle/Independent Power Take Off/Prise De Force/Kraftudtag/Presa di forza
9	340528A1	1	PACKAGE, REPAIR, , Vor und Rück/Fore and aft/Avant et arrière/For og tilbage/Avanti e indietro
10	132000020004	1	KOPPELINGSPLAAT, , Vor und Rück/Fore and aft/Avant et arrière/For og tilbage/Avanti e indietro



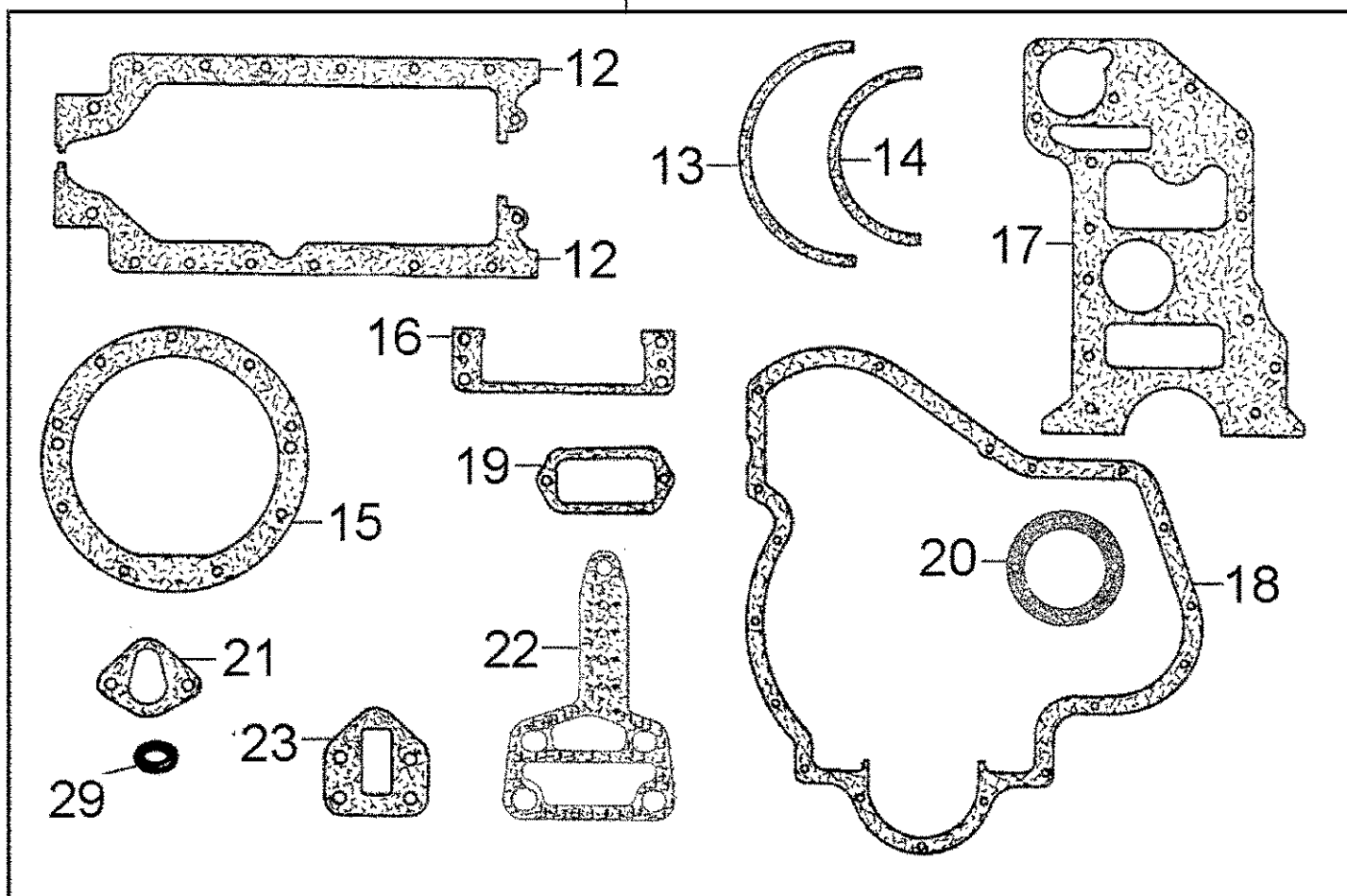
02-24(01) STEERING PUMPS

Ref	Onderdeelnummer	Kwt	Beschrijving
1	1-32-275-002	1	PUMP, , 11 ccm; Wahlweise/Optional/En Option/Efter valg/A scelta
1	1-32-275-001	1	PUMP, , 14 ccm
2	1-32-275-004	1	POMP, , 11 + 8 ccm
3	130300130708	1	SEAL ASSY.,
4	130300130001	1	TANDWIEL, , T 16
3A	1-32-175-001	1	DICHTINGSSTUK,
5	190003871526	1	MOER, , M12x1,5

1

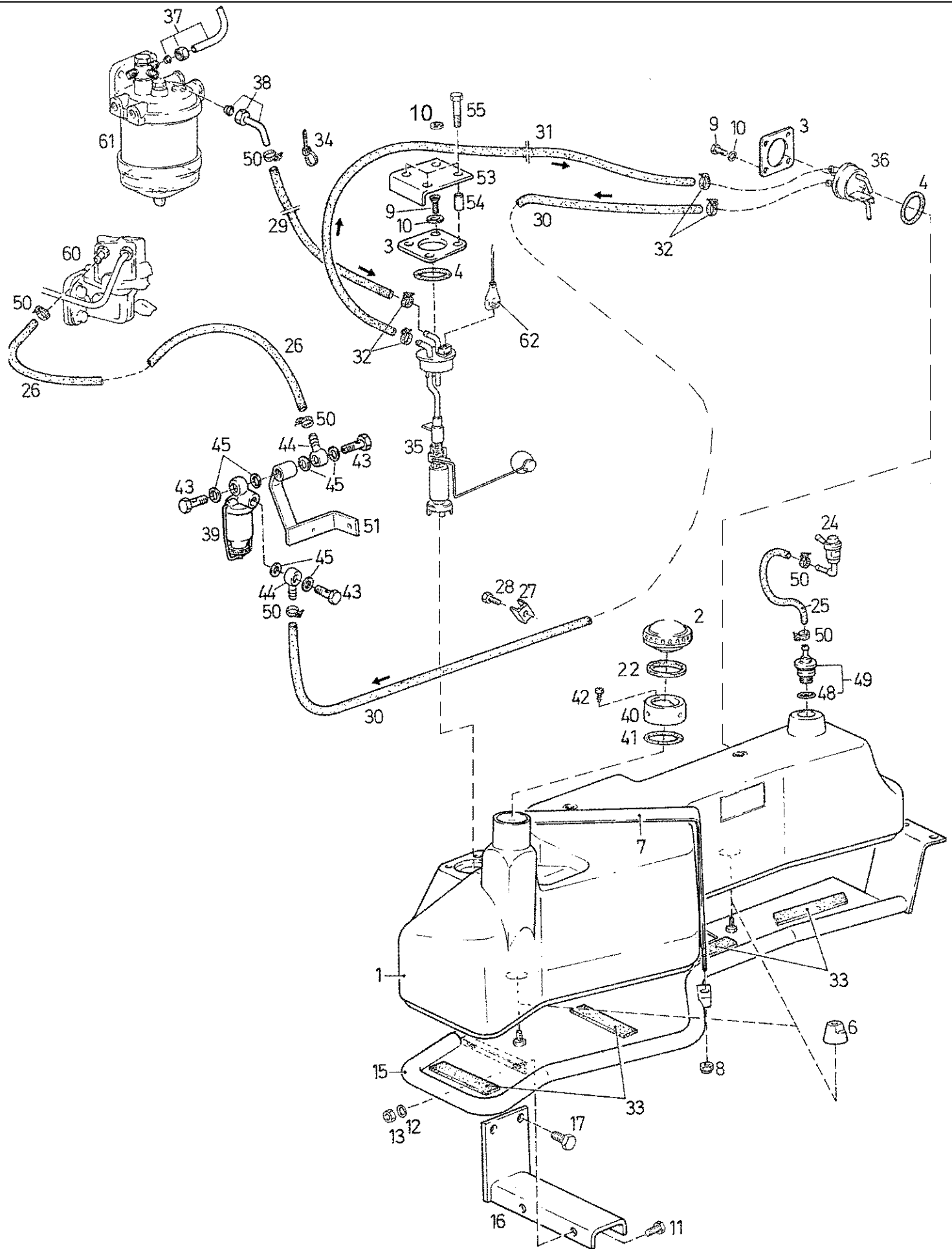


11



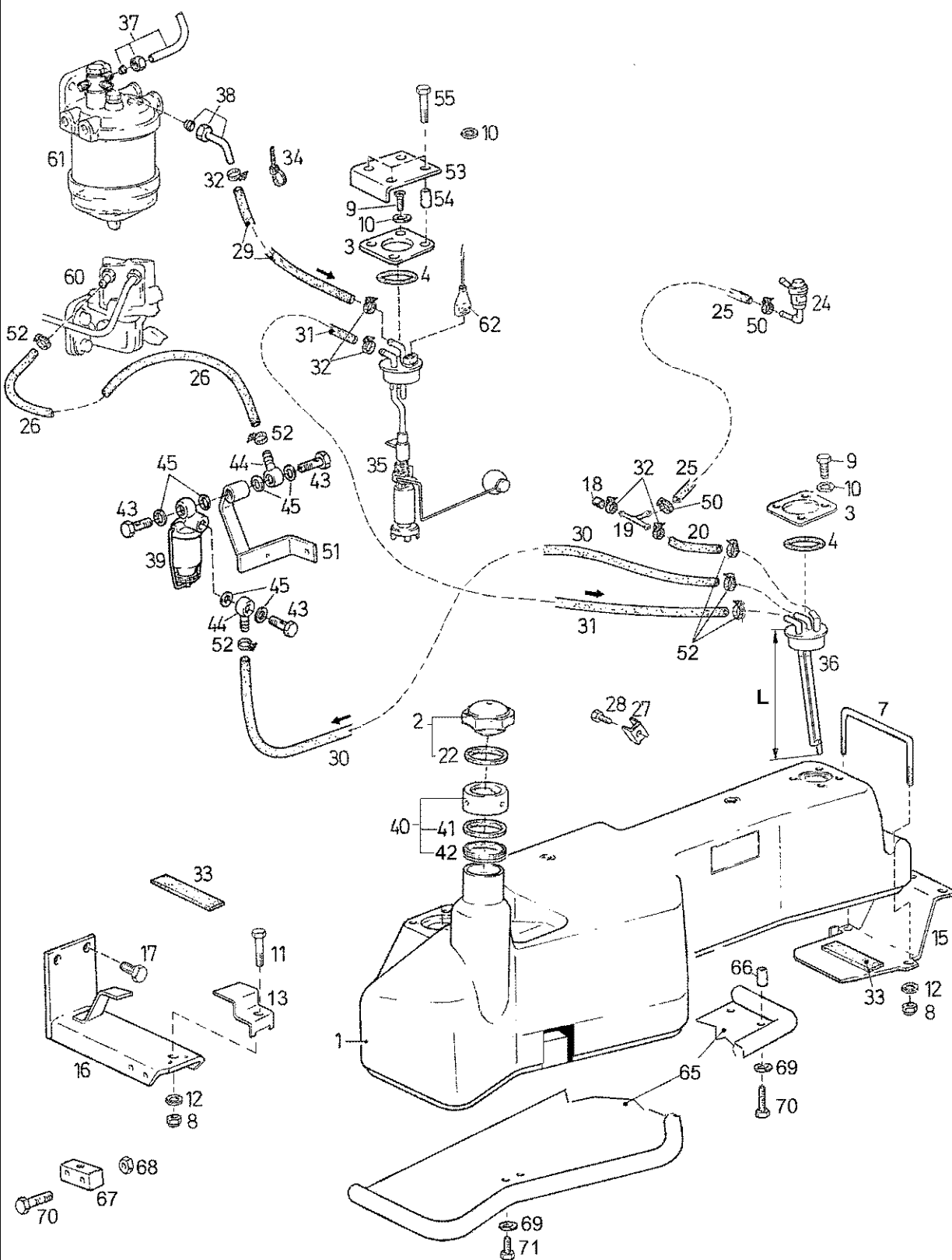
02-25(01) PACKAGE, SEALS

Ref	Onderdeelnummer	Kwt	Beschrijving
1	130300010751	X	KIT, GASKET, , Für Zylinderkopf/For Cylinder Head/Pour Culasse - Besteht aus/Consists of/Compose de/Bestående af/È composto da 2 - 10
2	130300040713	1	OIL-SEAL,
3	130300040719	1	DICHTINGSSTUK,
4	130300110702	1	DICHTINGSSTUK,
5	130300110703	3	DICHTINGSSTUK,
6	130300110706	1	DICHTINGSSTUK,
7	130300060719	1	DICHTINGSSTUK,
8	130300060716	1	DICHTINGSSTUK,
9	NSS	-	NIET ALLEEN VERKRIJGBAAR,
10	130300040731	6	SEAL ASSY.,
11	130300010752	X	KIT, GASKET, , Für Zylinderblock/For Cylinder Block/Pour Bloc Cylindres - Besteht aus/Consists of/Compose de/Bestående af/È composto da 12 - 29
12	130300150702	1	DICHTINGSSTUK,
13	130300150704	1	DICHTINGSSTUK,
14	130300150705	1	PIN, LARGE,
15	130300010703	1	DICHTINGSSTUK,
16	NSS	-	NIET ALLEEN VERKRIJGBAAR,
17	130300010732	1	DICHTINGSSTUK,
18	130300010742	1	DICHTINGSSTUK,
19	NSS	-	NIET ALLEEN VERKRIJGBAAR,
20	NSS	-	NIET ALLEEN VERKRIJGBAAR,
21	NSS	-	NIET ALLEEN VERKRIJGBAAR,
22	130300070703	1	DICHTINGSSTUK,
23	130300080718	1	DICHTINGSSTUK,
29	218387A1	1	O-RING,
29	130300010711	2	O-RING,
29	295505A1	1	O-RING,



Ref	Onderdeelnummer	Kwt	Beschrijving
1	1-33-155-400	1	TANK, BRANDSTOF, , 73 L; Einschließlich/Includes/Avec/Inklusive/Compreso 40 - 42
2	1192550151	1	SPOEL,
3	1-33-155-323	2	PLAAT, AFSCHERMING,
4	1680340060	2	O-RING, , Ø 55x63
6	133700550197	2	KNOP,
7	1-33-155-411	1	BAND,
8	190003888452	2	MOER, , VM10-8
9	190003820142	5	SCHROEF, , M6x16-A2/A2T
10	190003930251	5/3	SCHIJF, , A6,4-140HV-A3C
11	11106231	2	BOUT, Hex, M10 x 25, 10.9, Full Thd, , M10x25-8.8
12	190003930271	2	SCHIJF, , A10,5-140HV-A3C
13	100016	2	MOER, M10, CI 8,
15	1-33-155-410	1	RAAM,
16	1-33-155-403	1	STEUNBALK,
17	280854	2	BOUT, Hex, M14 x 35, 8.8, Full Thd, , M14x35-8.8
22	1188550702	1	DICHTING, RUBBER,
24	1-33-155-270	1	VEILIGHEIDSKLEP,
25	190003160198	X	FLEXIBELE SLANG, , Ø6x12; L = 800mm
26	190003160000	X	FLEXIBELE SLANG, , Ø9x15; L = 680mm
27	1-33-155-004	5	STEUNBEUGEL,
28	336199	5	BOUT, Hex, M8 x 12, 8.8, Full Thd, , M8x12-8.8
29	190003160000	X	FLEXIBELE SLANG, , Ø9x15; L = 500mm
30	190003160000	X	FLEXIBELE SLANG, , Ø9x15; L = 2050mm
31	190003160000	X	FLEXIBELE SLANG, , Ø9x15; L = 1800mm
32	1-33-155-026	4	KLEM, , 12/15
33	133700550202	4	RUBBEREN BAND,
34	190003171697	4	BEVESTIGINGSKLEM, , A5x180 / K02
35	1-33-155-412	1	GAUGE, FUEL,
36	1-33-155-160	1	VALVE,
37	REF	-	INSTRUCTION, , Siehe nächste Seite(n)/See next page(s)/Voir page(s) suivante(s)/Se næste side (r)/Vedere pagin(a/e) sequent(e/i)
38	1-33-155-426	1	PIPE, RETURN, , Siehe nächste Seite(n)/See next page(s)/Voir page(s) suivante(s)/Se næste side (r)/Vedere pagin(a/e) sequent(e/i)
39	130300080001	1	PRESCREENER, , Wahlweise/Optional/En Option/Efter valg/A scelta
39	1610T080063	1	AFSCHEIDER, , Bosch; Siehe nächste Seite(n)/See next page(s)/Voir page(s) suivante(s)/Se næste side (r)/Vedere pagin(a/e) sequent(e/i)
40	1-33-755-003	1	NECK FILLER,
41	1-33-755-002	1	O-RING, , Ø 68x80
42	1-33-755-001	4	SCHROEF, , B 2,9x9,5
43	190003962621	3	VIJZELSCHROEF, , 10-3
44	199014230017	2	FITTING,

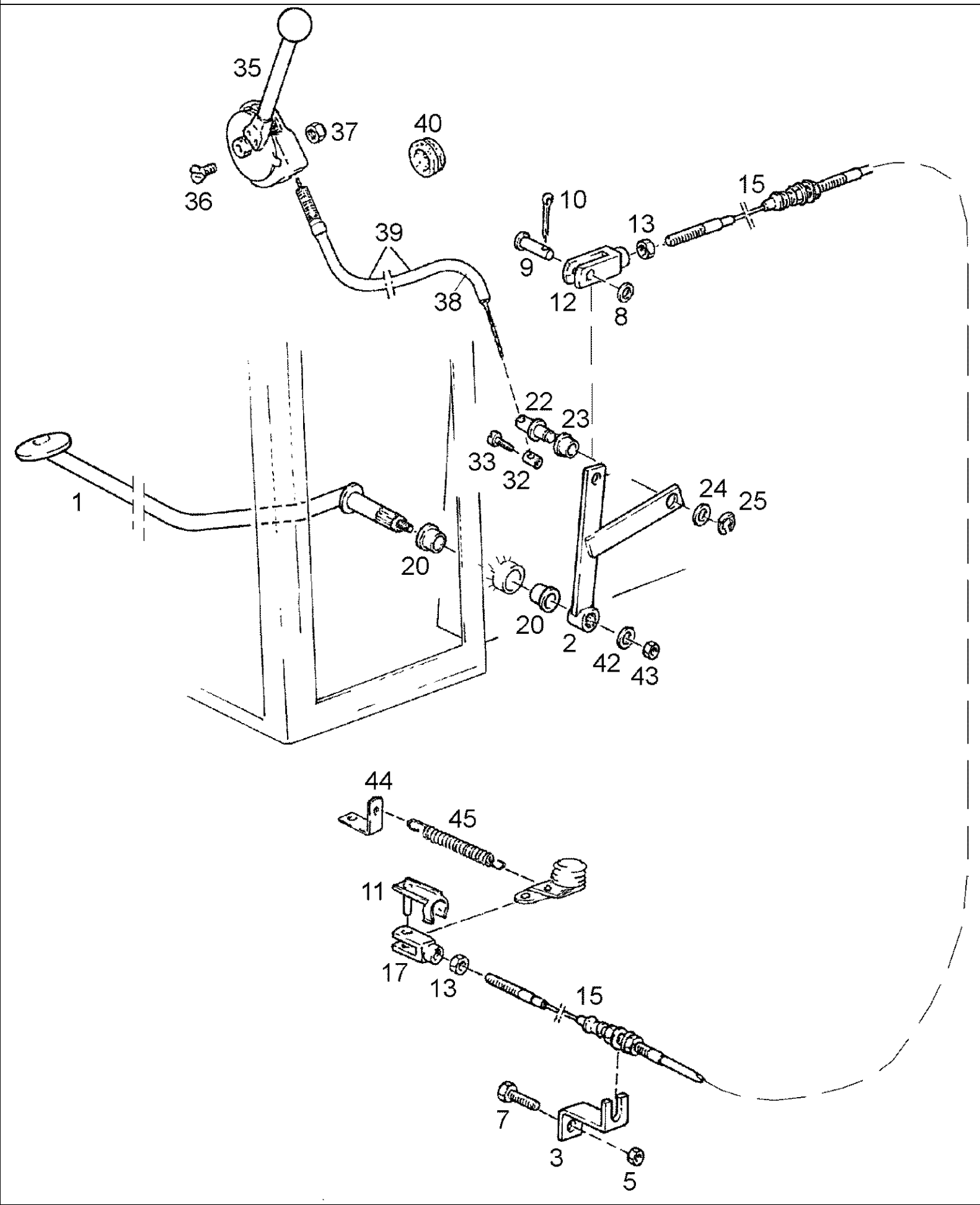
Ref	Onderdeelnummer	Kwt	Beschrijving
45	190003098014	5	DICHTINGSRING, , A14x18-CU-DIN7603
46	NSS	-	NIET ALLEEN VERKRIJGBAAR,
48	133700550713	1	O-RING, , Ø 24x35
49	1-33-155-201	1	POORT, , Einschließlich/Includes/Avec/Inklusive/Compreso 48
50	1-33-155-035	2/4	KLEM, , 11/14
51	1-33-147-160	1	HOUDER,
53	1-33-155-554	1	COVER, PROTECTIVE,
54	135700730117	3	AFSTANDSSTUK VOOR BUIZEN, , L = 33mm
54	1-33-155-034	3	AFSTANDSRING, , L = 31mm
55	190003802353	3	SCHROEF, , M6x50-8.8
60	REF	-	INSTRUCTION, , Siehe nächste Seite(n)/See next page(s)/Voir page(s) suivante(s)/Se næste side (r)/Vedere pagin(a/e) sequent(e/i)
61	REF	-	INSTRUCTION, , Siehe nächste Seite(n)/See next page(s)/Voir page(s) suivante(s)/Se næste side (r)/Vedere pagin(a/e) sequent(e/i)
62	REF	-	INSTRUCTION, , Siehe Kapitel 04/See Chapter 04/Voir Chapitre 04/Se kapitel 04/Vedere capitolo 04



Ref	Onderdeelnummer	Kwt	Beschrijving
1	1-33-155-640	1	TANK, BRANDSTOF, , 73 L
2	1-33-155-600	1	RESERVOIRDOP, , Einschließlich/Includes/Avec/Inklusive/Compreso 22
3	1-33-155-323	2	PLAAT, AFSCHEMING,
4	1680340060	2	O-RING, , Ø 55x63
7	1-33-155-283	1	BAIL,
8	190003888452	2/1	MOER, , VM10-8
9	190003820142	5	SCHROEF, , M6x16-A2/A2T
10	190003930251	5/3	SCHIJF, , A6,4-140HV-A3C
11	190003802547	1	SCHROEF, , M10x50-8.8
12	190003930271	2/1	SCHIJF, , A10,5-140HV-A3C
13	1-33-155-284	2	HOEKSTUK,
15	1-33-155-294	1	HOEKSTUK,
16	1-33-155-290	1	SUPPORT,
17	280854	2	BOUW, Hex, M14 x 35, 8.8, Full Thd, , M14x35-8.8
18	1-33-155-075	1	PLUG,
19	1-33-155-618	1	VERBINDING,
20	190003160000	X	FLEXIBELE SLANG, , Ø9x15; L = 38mm
22	NSS	-	NIET ALLEEN VERKRIJGBAAR,
24	1-33-155-270	1	VEILIGHEIDSKLEP,
25	190003160198	X	FLEXIBELE SLANG, , Ø6x12; L = 600mm
26	190003160000	X	FLEXIBELE SLANG, , Ø9x15; L = 680mm
27	1-33-155-004	4	STEUNBEUGEL,
28	190003802401	4	SCHROEF, , M8x10-8.8
29	190003160000	X	FLEXIBELE SLANG, , Ø9x15; L = 500mm
30	190003160000	X	FLEXIBELE SLANG, , Ø9x15; L = 1480mm
31	190003160000	X	FLEXIBELE SLANG, , Ø9x15; L = 1400mm
32	1-33-155-616	5	KLEM, , Ø15,3
33	133700550202	2	RUBBEREN BAND,
34	190003171697	4	BEVESTIGINGSKLEM, , A5x180 / K02
35	1-33-155-412	1	GAUGE, FUEL,
36	1-33-155-295	1	INLAATSYSTEEM, , L = 266mm
37	REF	-	INSTRUCTION, , Siehe nächste Seite(n)/See next page(s)/Voir page(s) suivante(s)/Se næste side (r)/Vedere pagin(a/e) seguent(e/i)
38	1-33-155-426	1	PIPE, RETURN,
39	130300080001	1	PRESCREENER, , Wahlweise/Optional/En Option/Efter valg/A scelta
39	1610T080063	1	AFSCHEIDER, , Bosch; Siehe nächste Seite(n)/See next page(s)/Voir page(s) suivante(s)/Se næste side (r)/Vedere pagin(a/e) seguent(e/i)
40	1-33-155-609	1	NECK FILLER, , Einschließlich/Includes/Avec/Inklusive/Compreso 41, 42
41	1-33-155-605	1	RING,
42	1-33-155-606	1	MOF, RUBBER,
43	190003962621	3	VIJZELSCHROEF, , 10-3

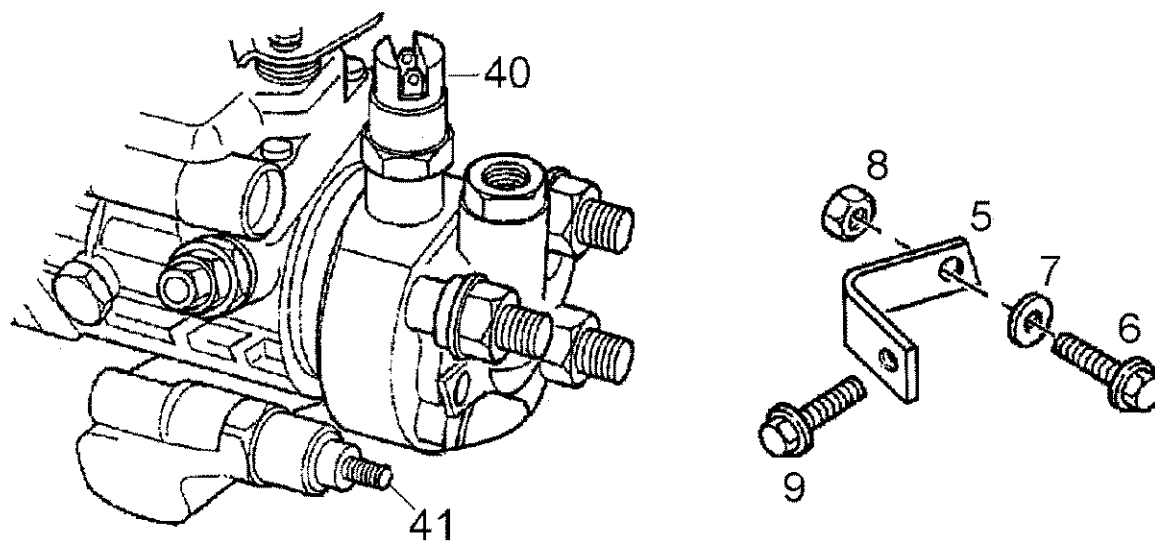
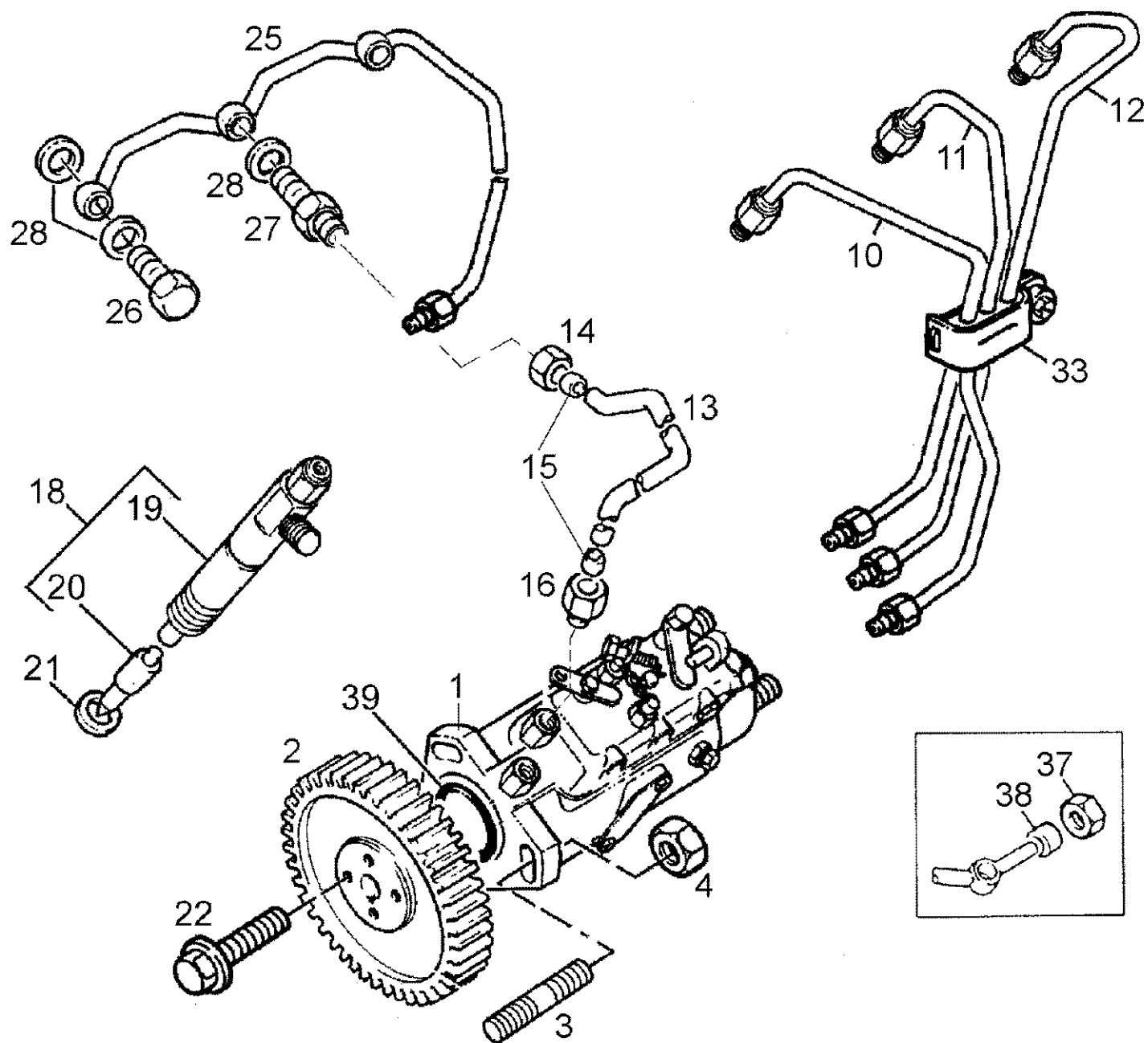
Ref	Onderdeelnummer	Kwt	Beschrijving
44	199014230017	2	FITTING,
45	190003098014	5	DICHTINGSRING, , A14x18-CU-DIN7603
50	1-33-155-615	2	KLEM, , Ø13,8
51	1-33-147-160	1	HOUDER,
52	1-33-155-617	6	KLEM, , Ø17,0
53	1-33-155-554	1	COVER, PROTECTIVE,
54	1-33-155-034	3	AFSTANDSRING, , l = 31mm
55	190003802353	3	SCHROEF, , M6x50-8.8
60	REF	-	INSTRUCTION, , Siehe nächste Seite(n)/See next page(s)/Voir page(s) suivante(s)/Se næste side (r)/Vedere pagin(a/e) seguent(e/i)
61	REF	-	INSTRUCTION, , Siehe nächste Seite(n)/See next page(s)/Voir page(s) suivante(s)/Se næste side (r)/Vedere pagin(a/e) seguent(e/i)
62	REF	-	INSTRUCTION, , Siehe Kapitel 04/See Chapter 04/Voir Chapitre 04/Se kapitel 04/Vedere capitolo 04
65	1-35-243-030	1	BEVEILIGING,
66	1-35-243-033	2	LAGER,KOPPELING DRUKPLAA,
67	1-35-243-015	2	BEVESTIGINGSPLAAT, , H = 25mm
68	190003871308	4	MOER, , M10-10
69	190003936107	4	SLUITRING, , 10,5
70	190003802547	6	SCHROEF, , M10x50-8.8
71	11106231	2	BOUT, Hex, M10 x 25, 10.9, Full Thd, , M10x25-8.8

03-03(01) FOOT ACCELERATOR



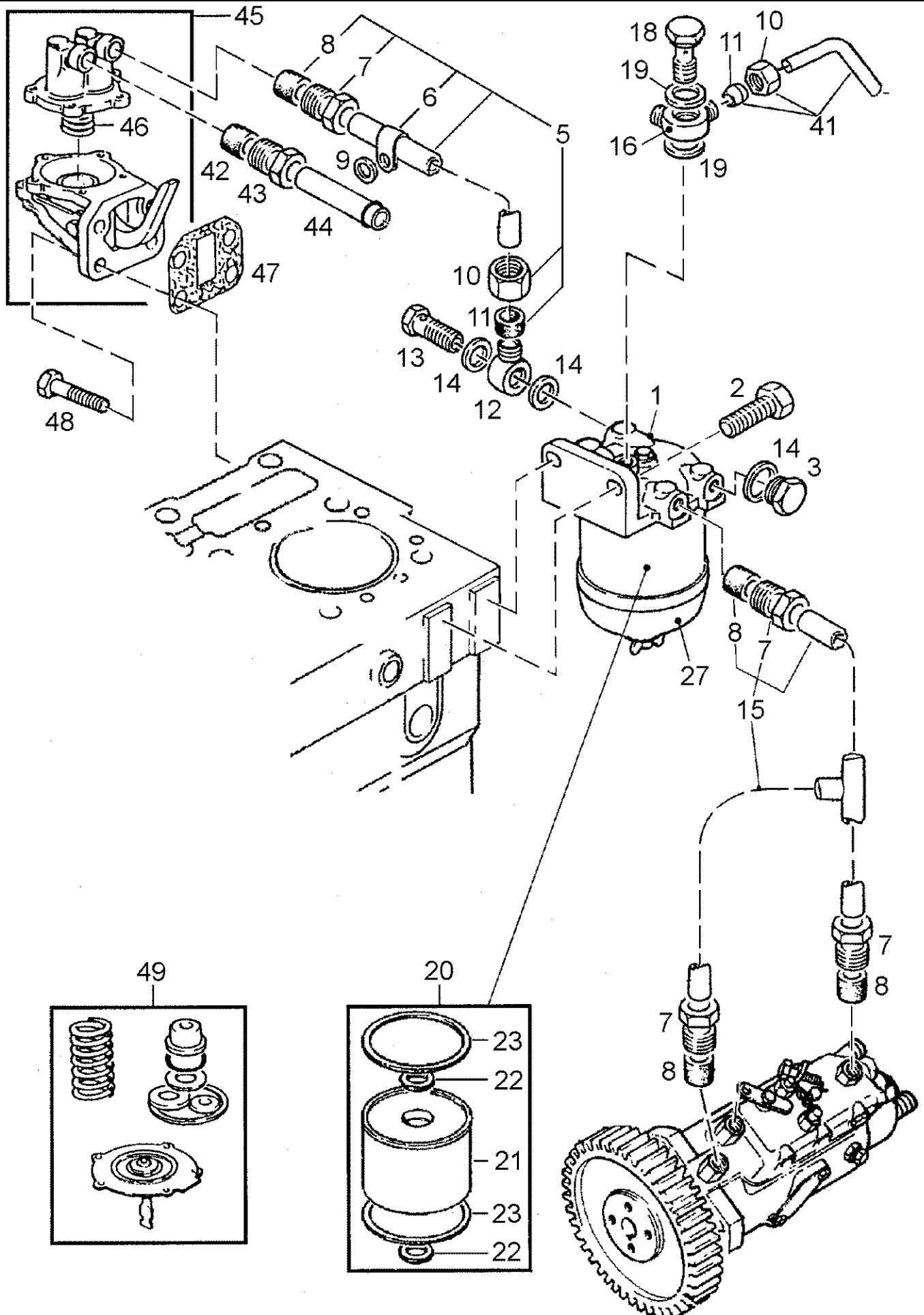
03-03(01) FOOT ACCELERATOR

Ref	Onderdeelnummer	Kwt	Beschrijving
1	1-34-543-249	1	PEDAAL,
2	1-34-543-245	1	KRUKARM,
3	1-34-543-237	1	SUPPORT,
5	15896221	1	MOER, M6, CI 10, , M6-8-A2C, DIN934
7	86508568	1	BOUT, Hex, M6 x 16, 8.8,
8	190003930251	1	SCHIJF, , A6,4-140HV-A3C
9	190003903605	1	PEN, , 6H11x18x15-ST
10	190003920041	1	SPLITPEN, , 1,6x14
11	1-34-644-984	1	PEN, , Ø 6
12	190003964412	1	VORK, , G6x24-A2C
13	15896221	2	MOER, M6, CI 10, , M6-8-A2C, DIN934
15	1-34-543-236	1	BOWDENBEDIENING,
17	190003964407	1	VORK, , G6x12
20	1-34-643-110	3	LAGERBUS, , Ø 12,15
22	1-34-643-026	1	PIN, LARGE,
23	1-34-643-057	1	LAGERBUS,
24	1-99-907-001	1	SCHIJF,
25	1-34-635-019	1	VEERRING,
32	190000880092	1	STRAP, CABLE, , E2,5
33	190003802104	1	SCHROEF, , M4x8
35	1-34-543-054	1	HEFBOOM,
36	190003825321	2	SCHROEF, , M6x16-4.8
37	190003888608	2	MOER, , VM6-8
38	1-34-543-306	1	BOWDENBEDIENING,
39	1-34-543-305	1	KABELMANTEL,
40	1681270269	1	KABELDOORGANG, , Q37
42	190003936103	1	SLUITRING, , 8,4-140HV-A3C-DIN9021
43	190003888451	1	MOER, , VM8-8
44	130300080733	1	HOUDER,
45	130300080736	1	VEER,

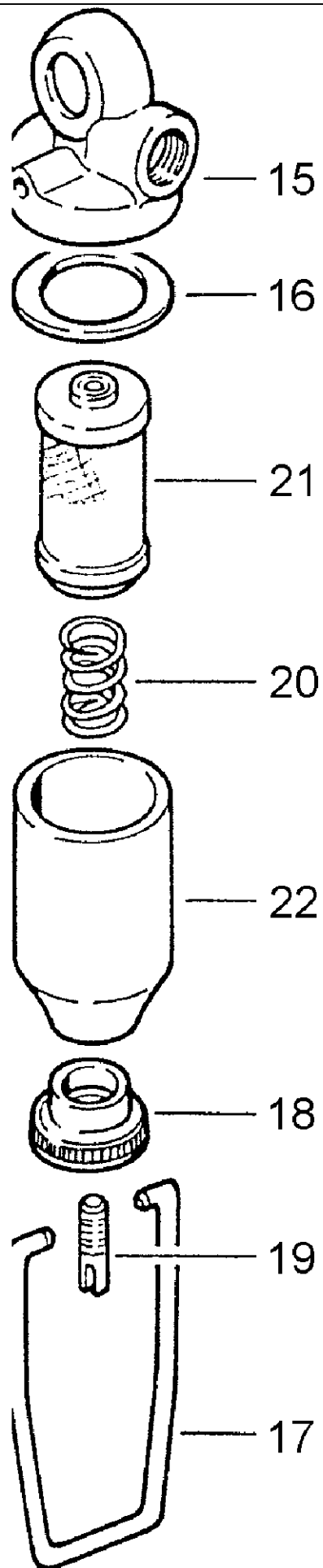


03-04(01) FUEL INJECTION SYSTEM / FUEL INJECTION PUMP

Ref	Onderdeelnummer	Kwt	Beschrijving
1	130300080701	1	INJECTIEPOMP,
2	130300080702	1	TANDWIEL,
3	218327A1	3	TAPEIND,
4	217946A1	3	MOER,
5	130300080705	1	HOUDER,
6	218014A1	1	SCHROEF,
7	130300080704	1	SLUITRING,
8	217946A1	1	MOER,
9	217913A1	1	SCHROEF,
10	130300080703	1	INSPUITLEIDING, , Zylinder/Cylinder/Vérin/Cylinder/Cilindro 1
11	130300080706	1	INSPUITLEIDING, , Zylinder/Cylinder/Vérin/Cylinder/Cilindro 2
12	130300080707	1	INSPUITLEIDING, , Zylinder/Cylinder/Vérin/Cylinder/Cilindro 3
13	130300080708	1	BUISJE,
14	218343A1	1	VIJZELSCHROEF,
15	218346A1	2	OIL-SEAL,
16	3107230R1	1	MOER,
18	130300080709	3	HOLDER NOZZLE, , Einschließlich/Includes/Avec/Inklusive/Compreso 19, 20
19	NSS	-	NIET ALLEEN VERKRIJGBAAR,
20	130300080710	1	SPROEIER,
21	217795A1	3	DICHTINGSSTUK,
22	327694A1	4	SCHROEF,
25	130300080711	1	LEIDING,
26	130300080712	2	VIJZELSCHROEF,
27	130300080713	1	CONNECTING STRAP,
28	130300080716	6	CLAMP,
33	130300080716	1	CLAMP,
37	218345A1	1	MOER,
38	218344A1	1	OIL-SEAL,
39	323629A1	1	O-RING,
40	218323A1	1	SOLENOIDE,
41	NSS	-	NIET ALLEEN VERKRIJGBAAR,

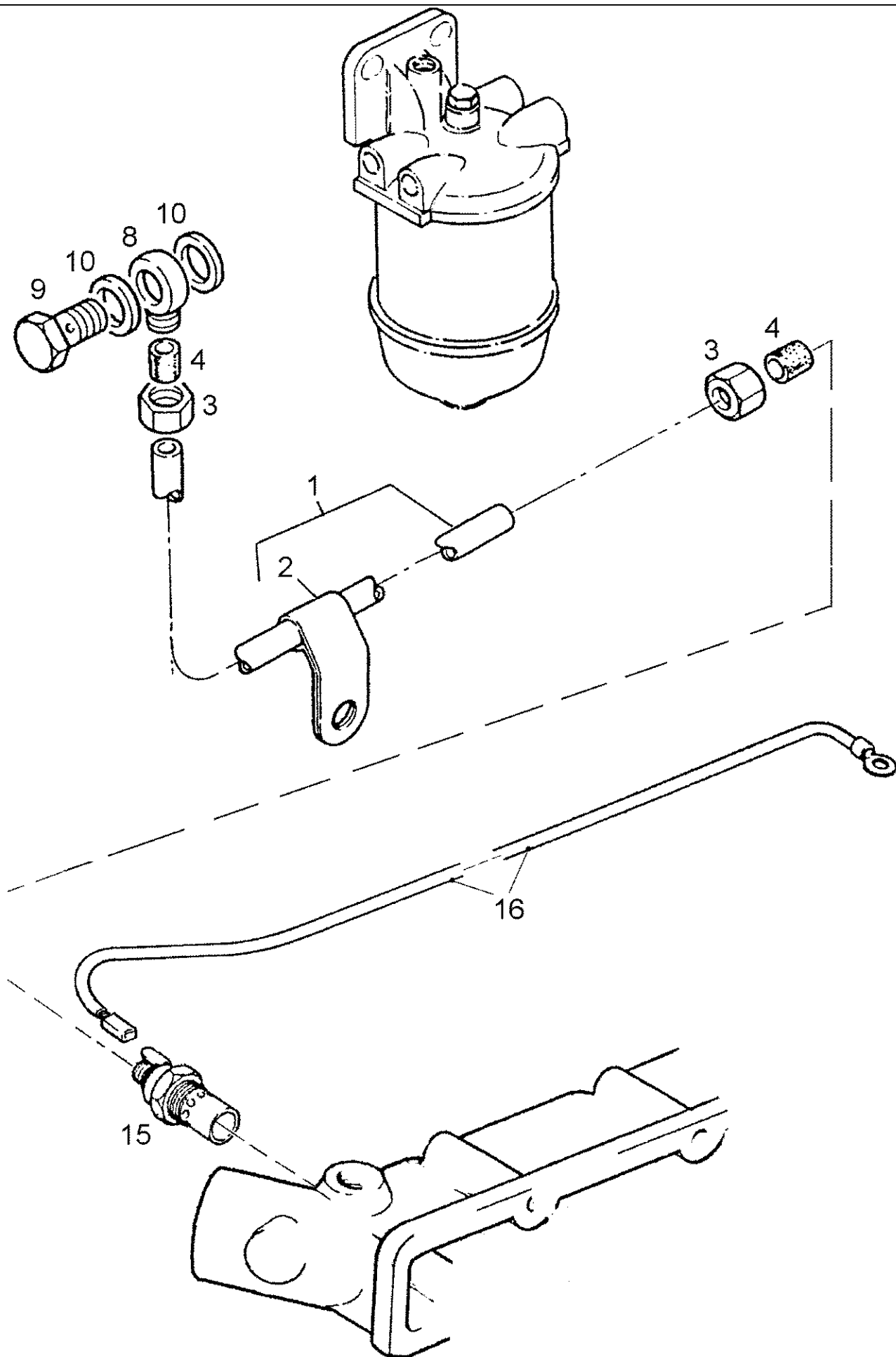


Ref	Onderdeelnummer	Kwt	Beschrijving
1	218594A1	1	BRANDSTOFFILTER, , Einschließlich/Includes/Avec/Inklusive/Compreso 20, 27
2	218014A1	2	SCHROEF,
3	218121A1	1	PLUG,
5	130300080720	1	LEIDING, , Einschließlich/Includes/Avec/Inklusive/Compreso 6 - 8
6	218175A1	1	CLAMP,
7	218599A1	8	MOER,
8	218247A1	8	BUSHING, LARGE,
9	130300080721	1	SLUITRING,
10	130300080722	2	MOER,
11	130300080723	2	TONNETJE,
12	218205A1	1	FITTING,
13	218206A1	1	VIJZELSCHROEF,
14	218122A1	3	DICHTINGSRING,
15	130300080724	1	LEIDING, , Einschließlich/Includes/Avec/Inklusive/Compreso 7, 8
16	130300080725	1	CONNECTING STRAP,
18	218602A1	1	VIJZELSCHROEF,
19	218603A1	2	DICHTINGSSTUK,
20	218576A1	1	BRANDSTOFFILTER, , Besteht aus/Consists of/Compose de/Bestående af/È composto da 21 - 23
21	NSS	-	NIET ALLEEN VERKRIJGBAAR,
22	218595A1	1	DICHTINGSSTUK,
23	218120A1	2	DICHTINGSSTUK,
27	130300080741	1	BOWL,
41	1-33-155-426	1	PIPE, RETURN,
42	354339A1	1	TONNETJE,
43	354340A1	1	VIJZELSCHROEF,
44	1-33-155-425	1	FLEXIBELE SLANG,
45	130300080739	1	PUMP, FEED,
46	NSS	-	NIET ALLEEN VERKRIJGBAAR,
47	130300080718	1	DICHTINGSSTUK,
48	218279A1	2	SCHROEF,
49	130300080740	X	SET,



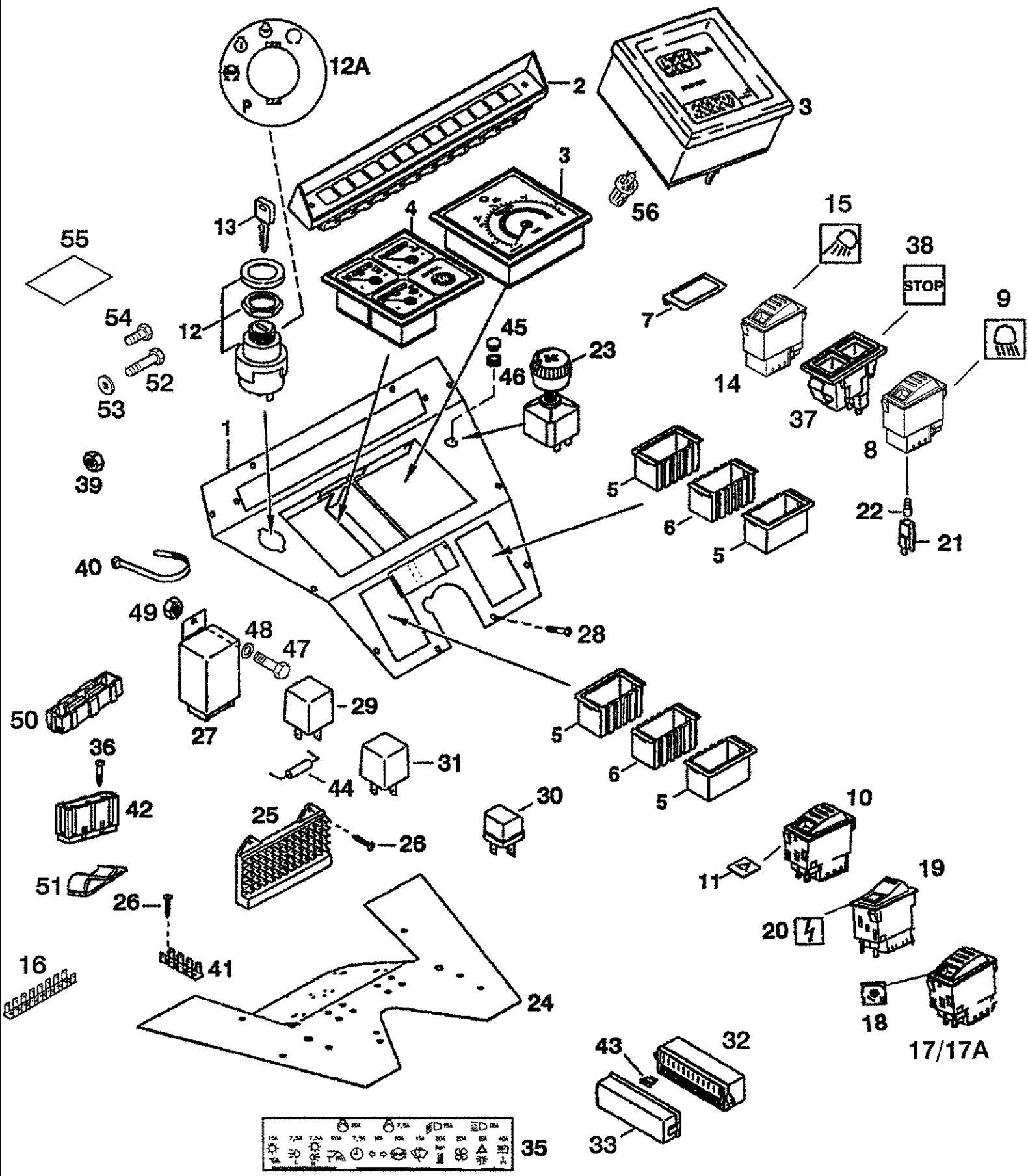
03-06(01) PRECLEANER

Ref	Onderdeelnummer	Kwt	Beschrijving
	130300080001	1	PRESCREENER, , Wahlweise/Optional/En Option/Efter valg/A scelta - Besteht aus/Consists of/Compose de/Bestående af/È composto da 15 - 22
	1610T080063	1	AFSCHEIDER, , BOSCH; Besteht aus/Consists of/Compose de/Bestående af/È composto da 15 - 22
15	1610T080701	1	FILTERHUVUD,
16	1610T080702	1	KEERRING,
17	1610T080703	1	KLEM,
18	1610T080704	1	MOER,
19	1610T080705	1	TAPEIND,
20	1610T080706	1	VEER,
21	1610T080707	1	SCHERM,
22	1610T080708	1	HUIS,



03-07(01) COLD STARTING AID

Ref	Onderdeelnummer	Kwt	Beschrijving
1	130300080727	1	LEIDING, , Einschließlich/Includes/Avec/Inklusive/Compreso 2
2	130300080728	1	CLAMP,
3	218345A1	2	MOER,
4	218344A1	2	OIL-SEAL,
8	130300080729	1	CONNECTING STRAP,
9	218206A1	1	VIJZELSCHROEF,
10	130300080730	2	SCHIJF,
15	218349A1	1	THERMOSTART,
16	REF	-	INSTRUCTION, , Siehe Kapitel 04/See Chapter 04/voir Chapitre 04/Se kapitel 04/Vedere capitolo 04

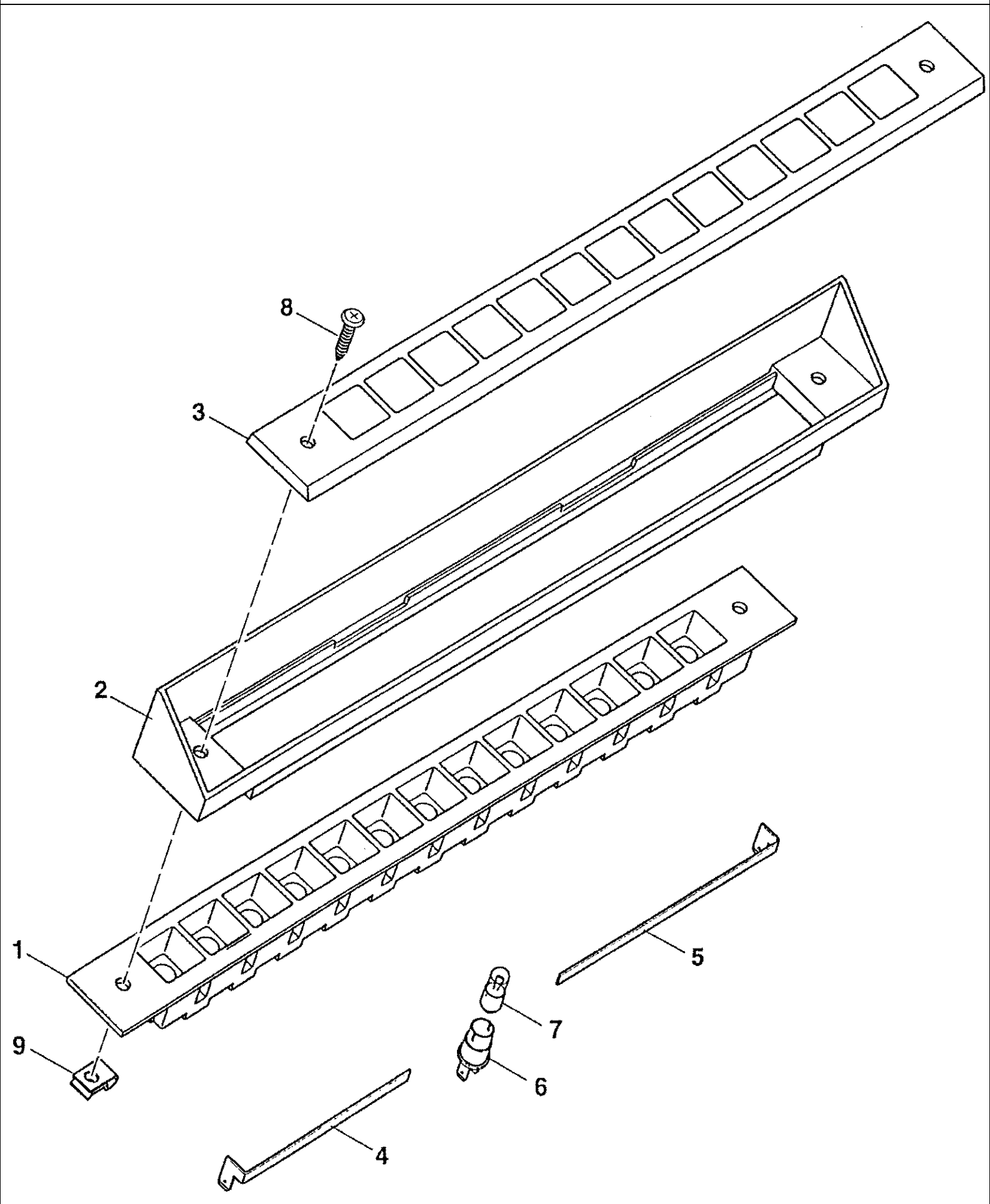


04-01(01) INSTRUMENT PANEL

Ref	Onderdeelnummer	Kwt	Beschrijving
1	1-41-158-115	1	INSTRUMENTENBORD,
2	133700580301	1	SLAT, , Siehe nächste Seite(n) / See next page(s) / Voir page(s) suivante(s) / Se næste side(r) / Vedere pagin(a/e) sequent(e/i)
3	1-41-158-306	1	TRACTOMETER, , Analog - Traktormeter / Analog - tractorometer / Tracteurmetre analogique / Analog Traktormeter / Trattometro analogico
3	1-40-158-070	1	TOERENTELLER, , Digital - Traktormeter / Digital - tractorometer / Tracteurmetre digital / Digital Traktormeter / Trattometro digitale ; Siehe nächste Seite(n) / See next page(s) / Voir page(s) suivante(s) / Se næste side(r) / Vedere pagin(a/e) sequent(e/i)
4	1-41-158-307	1	CLUSTER, INSTRUMENT, , 73L
5	135700710002	4	RAAM,
6	135700710003	2	HUIS, , 4-Polig / 4-pole / À 4 pôle / 4-polet / 4 polo
7	139900580021	4	DEKSEL,
8	1-40-158-601	1	SCHAKELAAR, , (0-1-2)
9	1-40-558-006	1	DECAL,
10	1-40-158-602	1	SCHAKELAAR, , (0-1)
11	139900580088	1	SYMBOLLEN,
12	135700580118	1	ZITTINGKUSSEN,
12A	1-41-158-002	1	LIJM,
13	135700580706	1	SLEUTEL,
14	1-40-158-604	1	SCHAKELAAR, , (0 - 1)
15	139900580146	1	SYMBOLLEN,
16	1-40-177-118	1	VERDELER, , V22
17	139900580173	1	AAN-UIT SCHAKELAAR,
17A	1-40-158-605	1	SCHAKELAAR, , (0- <1)
18	139900580174	1	SYMBOLLEN,
19	139900580075	1	SCHAKELAAR, , (0/ - 1)
20	1-40-258-066	1	DECAL, , Grün / Green / Vert / Grøn / Verde
21	169200580087	X	AANSLUITING,
22	3141107R1	X	LAMP, W5/1.2, 12V, 1.2W,
23	1-40-158-006	1	SCHAKELAAR MET HEFBOOM,
24	1-41-158-104	1	FLENSBEDEKKING,
25	179100770391	2	BLOCK ASSY.,
26	190003840018	10	SCHROEF, , ST2,9x6,5-C-H-A3C
26	190003844708	4	SCHROEF, , ST2,9x9,5-C-H-A3R
27	135700580021	1	ZENDER, , Fahrtrichtungsanzeiger / Direction indicator / Clignotant / Retningsviser / Indicatori di direzione
28	190003840026	10	SCHROEF, , 4,8x16
28	190003844165	7	SCHROEF, , 4,8x13
29	1-40-158-048	1	RELAIS, , 30A ; Stromversorgung / Current supply / Alimentation en courant / Strømforsyning / Alimentazione elettrica

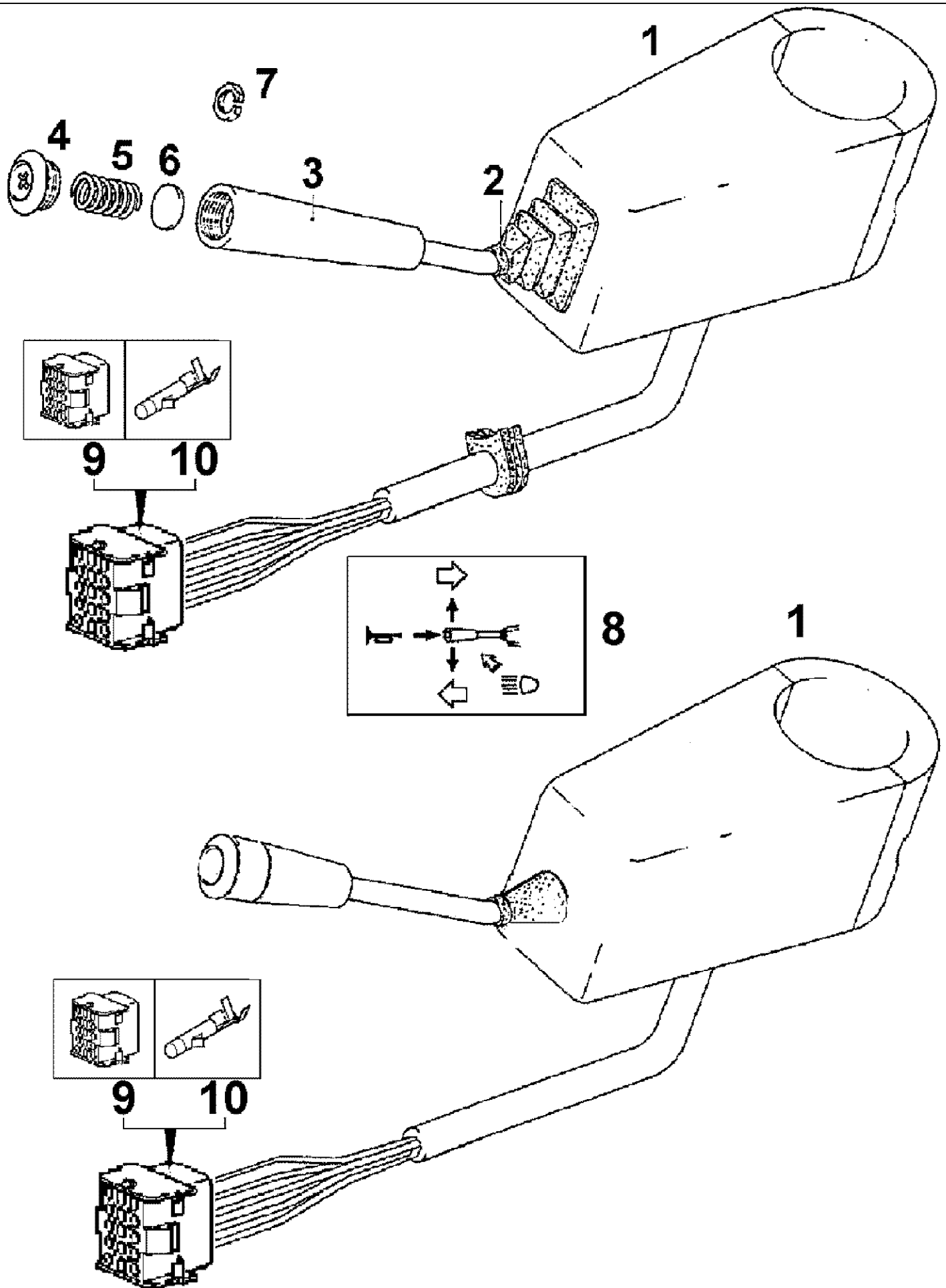
04-01(01) INSTRUMENT PANEL

Ref	Onderdeelnummer	Kwt	Beschrijving
30	82030798	1	RELAIS, , 70A ; Neutralstellung / Neutral position / Position neutre / Neutralposition / Positione neutra ; Ersetzt / Replaces / Remplace / Udskiftet / Sostituisce 1-40-158-101
31	1-40-758-024	1	RELAIS, , 40/60A ; Ersetzt / Replaces / Remplace / Udskiftet / Sostituisce 1-40-158-047
32	1-40-158-005	1	ZEKERINGSPATROON,
32	1-40-158-015	1	BOX, FUSE,
33	1-40-158-105	1	COVER,
35	1-40-158-017	1	LIJM,
36	190003844708	4	SCHROEF, , ST2,9x9,5-C-H-A3R
37	1-40-158-007	1	LAMP,
38	139900580302	2	SYMBOLLEN,
39	825-1408	2	MOER, M8, CI 8,
40	190003171697	5	BEVESTIGINGSKLEM, , A5x180 / K02
41	139900580030	X	VERDELER, , V20
42	169200770301	X	VERDELER, , V52 ; 5-Polig / 5-pole / À 5 pôle / 5-polet / 5 polo
43	1-40-258-107	X	ZEKERING, , 7,5A
43	1-40-258-110	X	ZEKERING, , 10A
43	1-40-258-115	X	ZEKERING, , 15A
43	1-40-258-120	X	ZEKERING, , 20A
43	1-40-258-125	X	ZEKERING, , 25A
43	1-40-258-140	1	ZEKERING, , 40A
44	1125770006	1	DIODE, , 3A, 1000V
45	1-34-619-003	1	PLUG,
46	190003129040	1	KABELDOORGANG, , Q04 ; 8x2
47	190003802216	2	SCHROEF, , M5x12-8.8
48	190003935462	2	SLUITRING, , A5,1-A3C
49	825-1405	2	MOER, M5, CI 8,
50	169200770300	1	VERDELER, , V11 ; 11-Polig / 11-pole / À 11 pôle / 11-polet / 11 polo
51	1397770015	1	KABEL,
52	43128	4	BOUT, Hex, M8 x 30, 8.8,
53	896-11008	6	SLUITRING, M8 x 17.5 x 2, HT, , 8,4-140HV-A3C
54	16043224	2	BOUT, Hex, M8 x 16, 8.8, Full Thd,
55	199112580205	1	DECAL,
56	190003450031	X	LAMP,
	190003844616	2	SCHROEF, , Bl. St4,2x16-C-H-A3R
	190003844558	2	SCHROEF, , 6,3x16

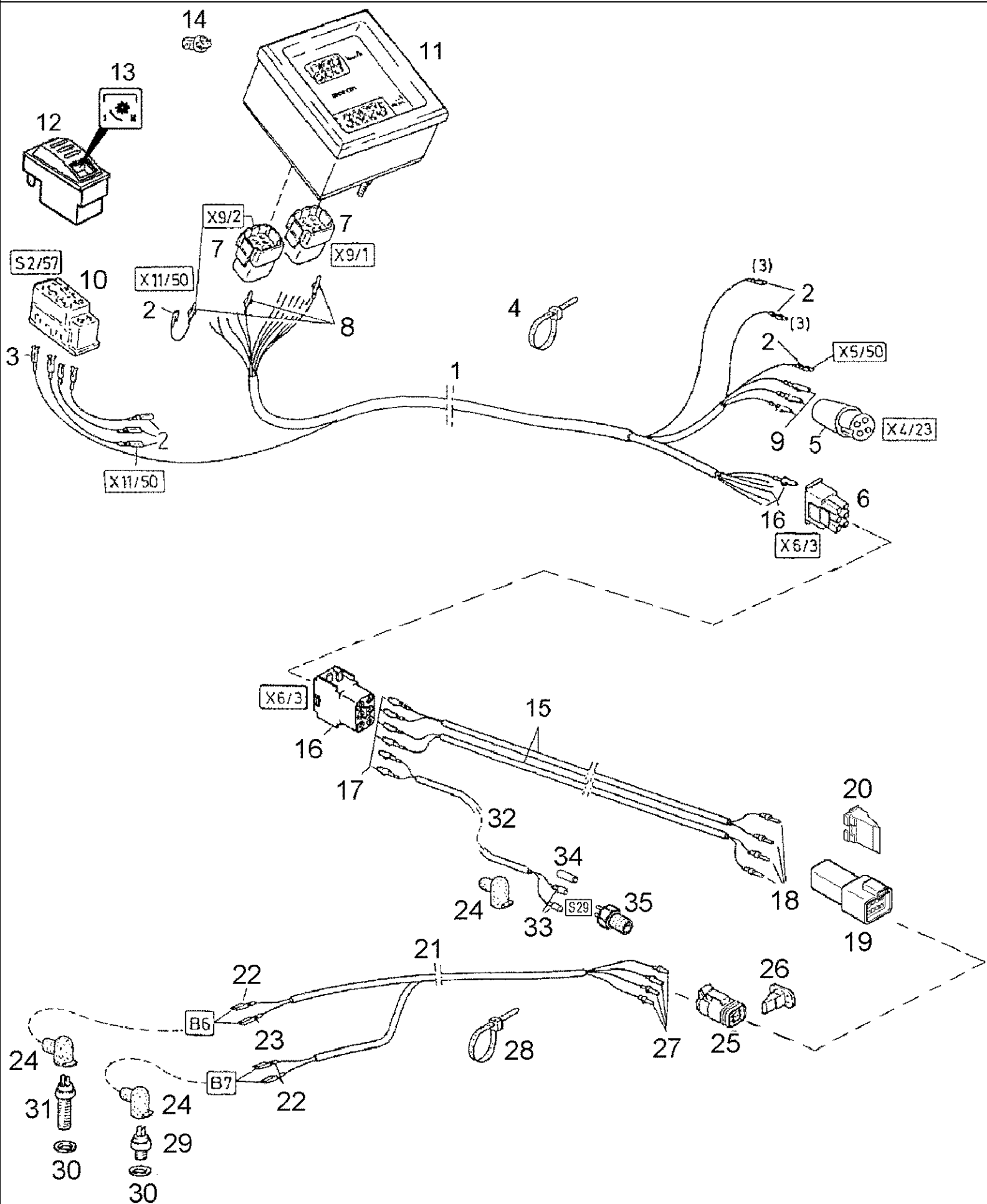


04-02(01) LIGHT BATTEN

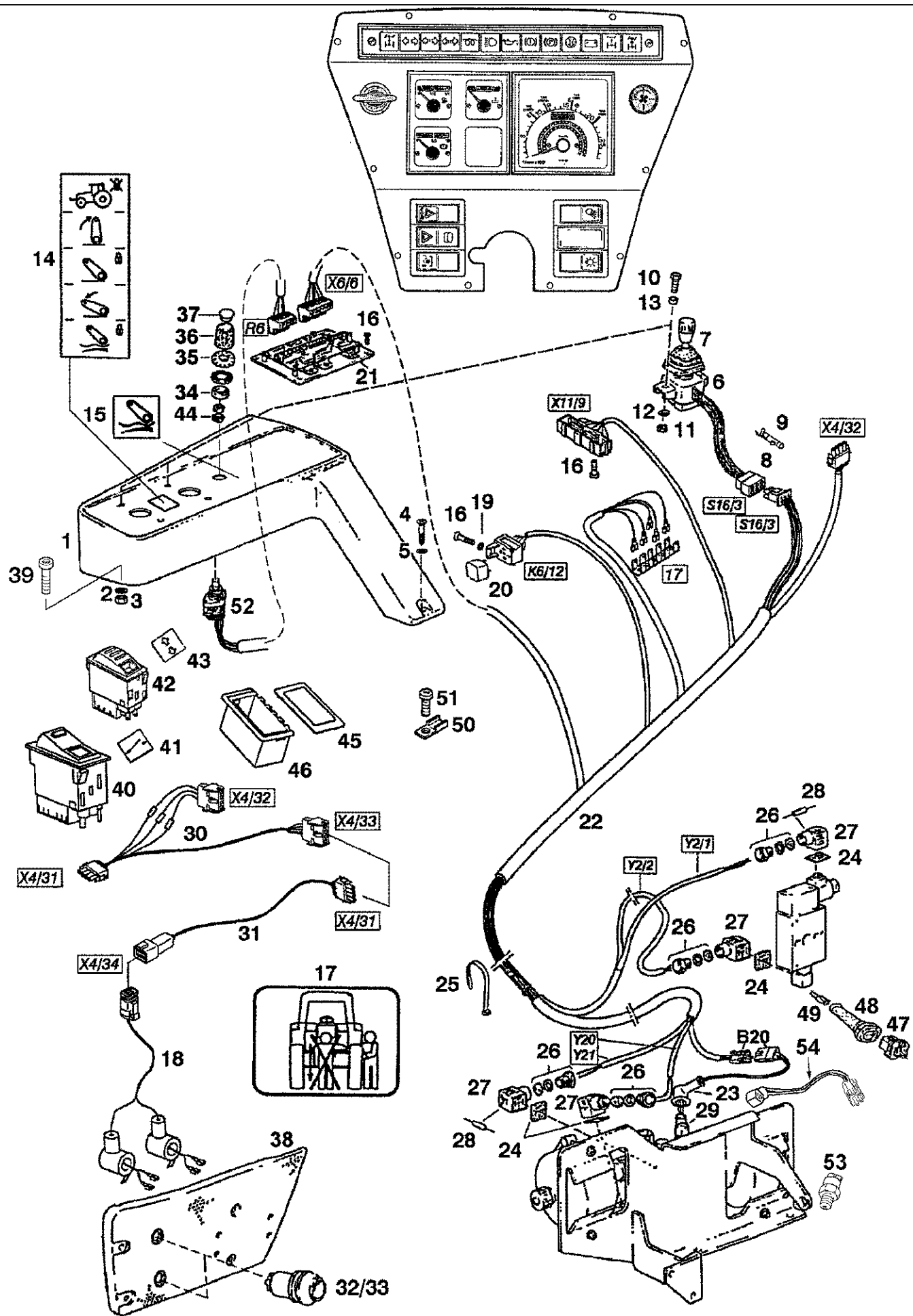
Ref	Onderdeelnummer	Kwt	Beschrijving
1	133700580301	1	SLAT,
2	133700580126	1	COVER, PROTECTIVE,
3	133700580128	1	AFSCHERMING,
4	133700580042	1	RAIL,
5	133700580043	1	RAIL,
6	179100580078	12	AANSLUITING,
7	190003452207	12	LAMP, , H-12V2W
8	190003844618	2	SCHROEF, , ST4,2X32-C-H-A3R
9	190003699563	2	MOER, , B4,2/11362-A3C



Ref	Onderdeelnummer	Kwt	Beschrijving
1	133700580217	1	AAN-UIT SCHAKELAAR, , COBO ; Besteht aus/Consists of/Compose de/Bestående af/È composto da 2 - 7, 9, 10
1	1-40-158-116	1	AAN-UIT SCHAKELAAR, , HELLA ; Ersetzt / Replaces / Remplace / Udskiftet / Sostituisce 133700580217 ; Besteht aus/Consists of/Compose de/Bestående af/È composto da 9 - 10
2	133700580706	1	BUFFER, RUBBER,
3	133700580707	1	HENDEL,
4	133700580708	1	SCHROEF,
5	133700580709	1	VEER,
6	133700580710	1	AFDICHTKNOP,
7	133700580727	1	BORGPLAAT,
8	1-41-158-003	1	DECAL,
9	169200770004	1	CONTACTDOOS, , N13
10	169200770006	15	VERBINDING, , X06

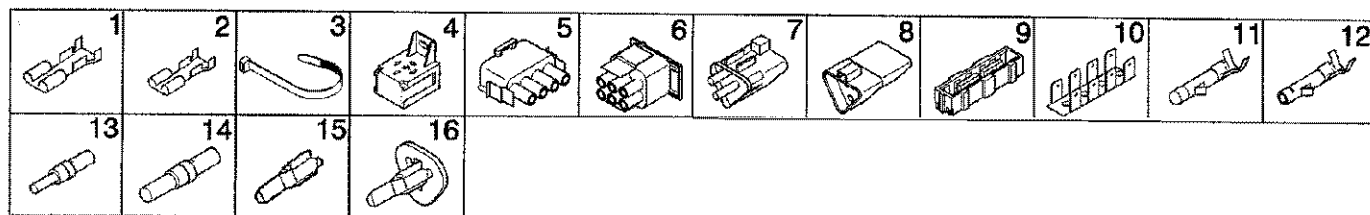
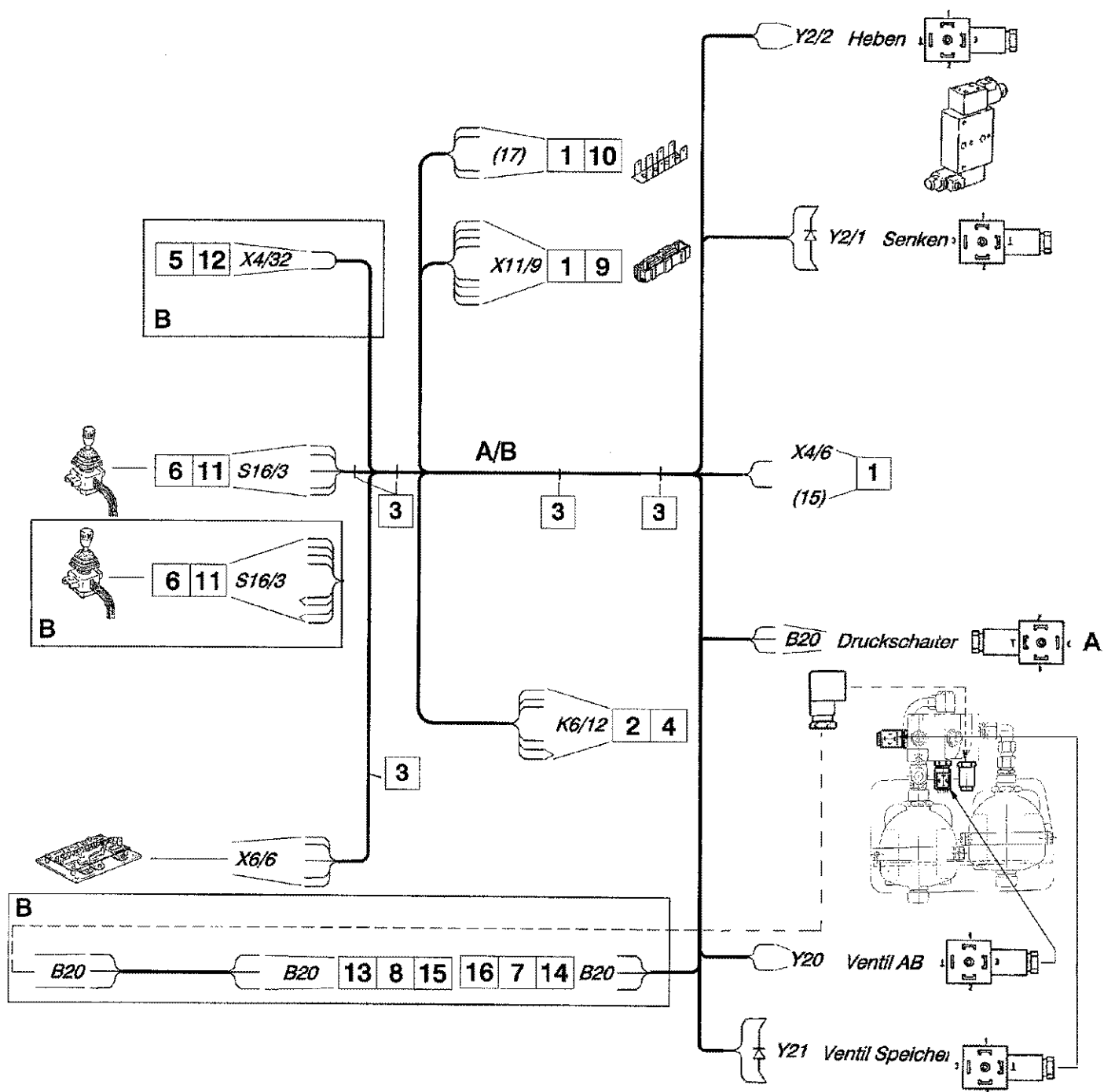


Ref	Onderdeelnummer	Kwt	Beschrijving
1	1-41-177-656	1	HARNESS, , Einschließlich / Includes / Avec / Inklusiven / Compreso 2 - 10
2	190003499650	9	KABELSCHOEN, , G01
3	1-40-277-036	4	VERBINDING, , G41
4	190003171715	3	SPANHULS, , A2.5x100 / K01
5	1-40-277-003	1	AANSLUITING, , M8E ; 4-Polig / 4-pole / À 4 pôle / 4-polet / 4 polo
6	1-40-277-010	1	CONTACTDOOS, , M8D
7	1-40-277-017	2	AANSLUITING, , N4C ; 9-Polig / 9-pole / À 9 pôle / 9-polet / 9 polo
8	1397770023	12	PEN, KLEIN, , X03
9	1-40-277-035	3	KABELSCHOEN, , X33
10	1-40-277-039	1	CONTACTDOOS, , M8Q ; 10-Polig / 10-pole / À 10 pôle / 10-polet / 10 polo
11	1-40-158-070	1	TOERENTELLER, , Digital / Digital / Digital / Digital / Digitale
12	1-40-158-605	1	SCHAKELAAR, , (0- <1)
13	139900580174	1	SYMBOLLEN,
14	190003450031	3	LAMP,
15	1-41-177-696	1	KABEL, , Einschließlich / Includes / Avec / Inklusiven / Compreso 16 - 20
16	1-40-277-009	11	CONTACTDOOS, , N4A
17	169200770006	4	VERBINDING, , X06
18	133700770375	4	KABELSCHOEN, , X30
19	135700770124	1	AANSLUITING, , N43
20	135700770126	1	AANSLUITING, , Y22
21	1-41-177-281	1	KABEL, , Einschließlich / Includes / Avec / Inklusiven / Compresoc 22 - 27
22	190003499650	3	KABELSCHOEN, , G01
23	199000770238	1	AANSLUITKLEM, , G09
24	1-40-277-040	2/1	SENSOR, , W41
25	135700770123	1	VERBINDING, , M84
26	135700770125	1	AANSLUITING, , Y21
27	133700770376	1	VERBINDING, , X31
28	190003171697	5	BEVESTIGINGSKLEM, , A5x180 / K02
29	155700710025	1	SENSOR, , 25mm lg
30	190003098020	2	DICHTINGSRING, , A18x22-CU
31	155700710026	1	SENSOR, , 71mm lg
32	1-41-177-660	1	CABLE ASSY., , Frontzapfwelle einschließlich / Front P.T.O. includes / Prise de force avant avec / Frontmonteret kraftudtag inklusiven / Presa di forza frontale compreso 17, 24, 33, 34
33	169200770199	2	KABELSCHOEN, , T06
34	169200770198	2	FLEXIBELE BUIS, , J10
35	1-40-171-039	1	SCHAKELAAR, , 9 bar ; Wenn verwendet siehe Kapitel 6 / If used see chapter 6 / Si utilisé voir chapitre 6 / Hvis brugt se kapitel 06 / Se utilizzato vedere capitolo 06



Ref	Onderdeelnummer	Kwt	Beschrijving
1	1-41-171-192	1	KONZOOOL,
2	825-1408	2	MOER, M8, CI 8,
3	896-11008	2	SLUITRING, M8 x 17.5 x 2, HT, , A8,4-140HV-A3C
4	190003840093	1	SCHROEF, , ST3,9x19-N-H-A3R
5	190003930234	1	SCHIJF, , A4,3-140HV-A3R
6	1-40-171-131	1	LEVER, CONTROL, , 800mm
7	1-40-771-001	1	BLAASBALG,
8	1-40-277-009	1	CONTACTDOOS, , N4A
9	169200770007	6	VERBINDING, , X07
10	190003860218	2	SCHROEF, , M5x30-8.8-A2R
11	190003888450	2	MOER, , VM5-8-A2C
12	190003936100	2	SLUITRING, , 5,3-140HV-A3C
13	133700580053	2	AFSTANDSRING,
14	1-40-271-140	1	DECAL, , Gelb / Yellow / Jaune / Gul / Giallo
15	1-40-271-141	1	SYMBOLLEN, , Gelb / Yellow / Jaune / Gul / Giallo
16	190003844708	8	SCHROEF, , ST2,9x9,5-C-H-A3R
17	1-34-677-644	1	DECAL,
18	1-41-177-697	1	KABEL, , Siehe nächste Seite(n) / See next page(s) / Voir page(s) suivante(s) / Se næste side(r) / Vedere pagin(a/e) seguent(e/i)
19	190003930231	1	SLUITRING, , A4,3
20	1-40-158-048	1	RELAIS, , 30A
21	1-35-795-014	1	ELECTRONISCH PANEEL, , EGE
22	1-41-177-689	1	LEIDING, , ----> 01755
22	1-41-177-686	1	KABEL, , EGE ; 01756 ----> ; Siehe nächste Seite(n) / See next page(s) / Voir page(s) suivante(s) / Se næste side(r) / Vedere pagin(a/e) seguent(e/i)
23	13809770107	1	KABELDOORGANG, , U02
24	1397710025	X	DICHTINGSSTUK,
25	190003171715	X	SPANHULS, , A2,5x100 / K01
25	190003171697	X	BEVESTIGINGSKLEM, , A5x180 / K02
26	133700770066	4	DICHTINGSSTUK,
27	1397710020	X	FITTING/RECIPIËNT, , P04
28	1125770004	2	DIODE,
29	1-35-795-022	1	PIN, ELECTRIC TERM',
30	1-41-177-698	1	KABEL, , Siehe nächste Seite(n) / See next page(s) / Voir page(s) suivante(s) / Se næste side(r) / Vedere pagin(a/e) seguent(e/i)
31	1-41-177-687	1	KABEL, , Siehe nächste Seite(n) / See next page(s) / Voir page(s) suivante(s) / Se næste side(r) / Vedere pagin(a/e) seguent(e/i)
32	1-40-258-061	1	SCHAKELAAR,
33	1-40-258-062	1	SCHAKELAAR,
34	1-35-795-018	1	AFSTANDSRING,
35	1-35-795-019	1	SLUITRING,

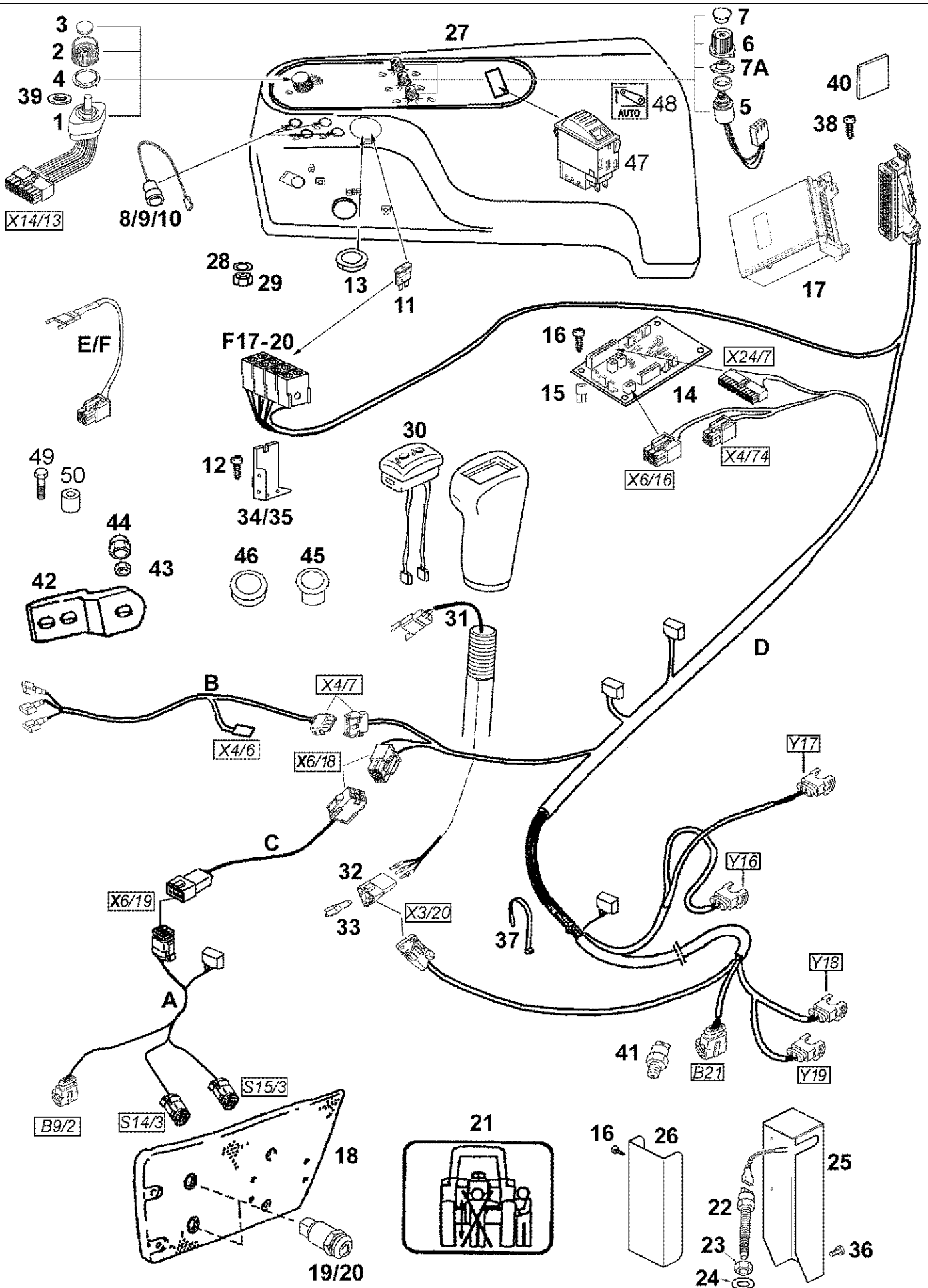
Ref	Onderdeelnummer	Kwt	Beschrijving
36	1-35-795-020	1	KNAP,
37	1-35-795-021	1	COVER,
38	1-35-195-141	1	ZIJWAND, , Links/Left/Gauche/Venstre/Sinistro
39	120104	2	BOUT, Hex, M8 x 20, 8.8,
40	139900580075	1	SCHAKELAAR, , (0/ - 1)
41	139900580084	1	SYMBOLEN,
42	1-40-158-606	1	SCHAKELAAR, , (1 >0 - 2)
43	139900580079	1	EMBLEEM, , Grün / Green / Vert / Grøn / Verde
44	1188720339	1	SLUITRING,
45	139900580021	2	DEKSEL,
46	135700710002	4	RAAM,
47	135700770014	1	MEERV. POOLVERBINDINGSTU, , M37 ; Schwarz / Black / Noir / Sort / Nero
48	1-40-171-010	1	AFSCHERMKAP, , W40
49	169200770086	1	KABELSCHOEN, , G21
50	1-40-277-052	1	DRAAGARM,
51	190003840086	1	ZELFTAPPENDE SCHROEF, Cross Pan Hd, M4.3 x 13, , BL.St.4,2-C-H-A3R
52	1-35-795-017	1	BEDIENING,
53	1-35-795-010	1	SENSOR,
54	1-35-795-346	1	LEIDING,



04-06(01) ELECTRONIC IMPLEMENT RELIEF 'EGE' ELECTRICAL CABLE

Ref	Onderdeelnummer	Kwt	Beschrijving
A	1-41-177-689	1	LEIDING, , ----> 01755 ; Steuerung/ Distribution / Distribution / Styring / Comando
B	1-41-177-686	1	KABEL, , 01756 ----> ; Steuerung/ Distribution / Distribution / Styring / Comando
1	190003499650	14	KABELSCHOEN, , G01
2	1880770005	5	KABELSCHOEN, , G03
3	190003171715	4	SPANHULS, , A2,5x100 / K01
4	169200580204	1	PEDESTAL, , M34 ; 5-Polig / 5-pole / À 5 pôle / 5-polet / 5 polo
5	169200770223	1	CONTACTDOOS, , M47
6	1-40-277-010	1	CONTACTDOOS, , M8D
7	1-40-277-046	1	AANSLUITING, , M8S
8	1-40-277-066	1	AANSLUITING, , N4K
9	169200770300	1	VERDELER, , V11 ; 11-Polig / 11-pole / À 11 pôle / 11-polet / 11 polo
10	139900580030	1	VERDELER, , V20
11	169200770006	6	VERBINDING, , X06
12	169200770007	2	VERBINDING, , X07
13	133700770375	3	KABELSCHOEN, , X30
14	133700770376	3	VERBINDING, , X31
15	1-40-277-067	1	AANSLUITING, , Y29
16	1-40-277-047	1	AANSLUITING, , Y2A

04-07(01) FRONT POWER LIFT

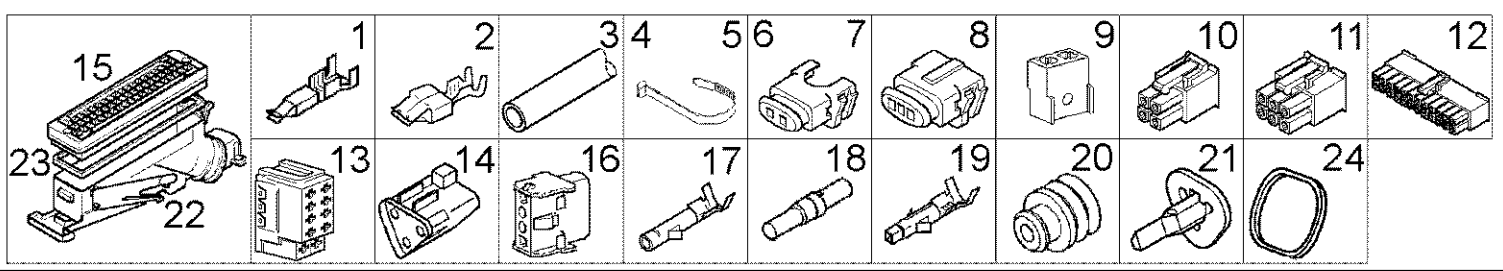
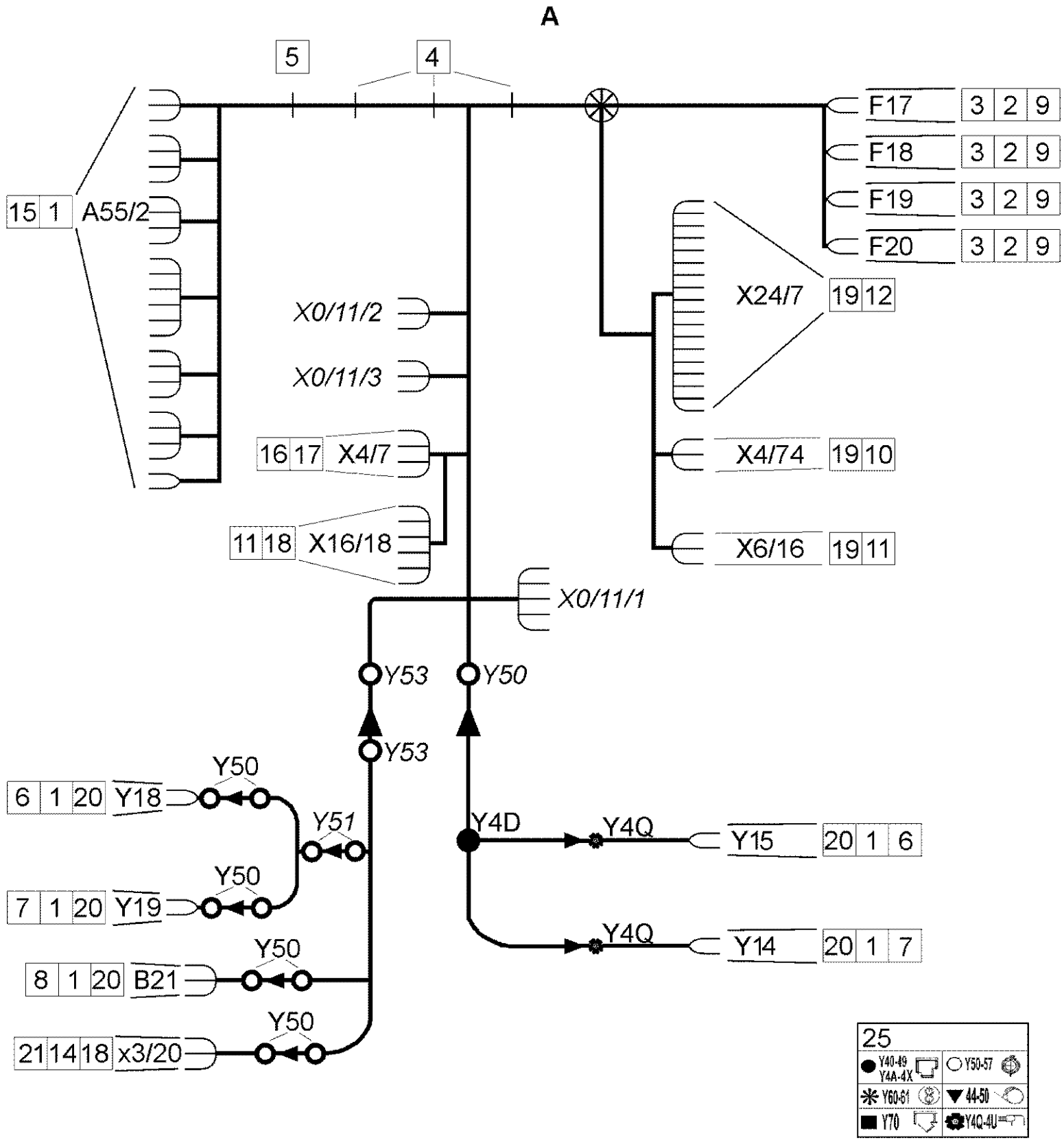


04-07(01) FRONT POWER LIFT

Ref	Onderdeelnummer	Kwt	Beschrijving
A	1-41-177-861	1	HARNESS, , Siehe nächste Seite(n) / See next page(s) / Voir page(s) suivante(s) / Se næste side(r) / Vedere pagin(a/e) sequent(e/i)
B	1-41-177-885	1	CABLE ASSY., , Siehe nächste Seite(n) / See next page(s) / Voir page(s) suivante(s) / Se næste side(r) / Vedere pagin(a/e) sequent(e/i)
C	1-41-177-888	1	CABLE ASSY., , Siehe nächste Seite(n) / See next page(s) / Voir page(s) suivante(s) / Se næste side(r) / Vedere pagin(a/e) sequent(e/i)
D	1-41-177-891	1	HARNESS, , Siehe nächste Seite(n) / See next page(s) / Voir page(s) suivante(s) / Se næste side(r) / Vedere pagin(a/e) sequent(e/i)
E	1-41-177-892	1	ELECTRISCHE KABEL, , Siehe nächste Seite(n) / See next page(s) / Voir page(s) suivante(s) / Se næste side(r) / Vedere pagin(a/e) sequent(e/i)
F	1-41-177-893	1	ELECTRISCHE KABEL, , Siehe nächste Seite(n) / See next page(s) / Voir page(s) suivante(s) / Se næste side(r) / Vedere pagin(a/e) sequent(e/i)
1	1-41-271-706	1	POTENTIOMETER, , Ersetzt / Replaces / Remplace / Udskiftet / Sostituisce 1-41-158-132
2	1-40-258-131	1	KNAP, , Schwarz / Black / Noir / Sort / Nero
3	1-40-258-132	1	RESERVOIRDOP, , Grün / Green / Vert / Grøn / Verde
4	1-40-258-133	1	AANWIJZER,
5	1-41-558-811	3	POTENTIOMETER, , 4,7KOhm
6	1-40-158-056	3	KNOP, , Ersetzt / Replaces / Remplace / Udskiftet / Sostituisce 1-40-558-807
7	1-40-158-057	3	AFSCHEMKAAP, , 15mm ; Ersetzt / Replaces / Remplace / Udskiftet / Sostituisce 1-40-558-808
7A	1-40-158-059	3	STOFKAP,
8	1-40-158-042	2	AAN-UIT SCHAKELAAR,
9	1-40-158-043	1	INSTRUMENTENLICHT, , Grün / Green / Vert / Grøn / Verde
10	1-40-158-044	1	INSTRUMENTENLICHT, , Rot / Red / Rouge / Rød / Rosso
11	1-40-258-107	4	ZEKERING, , 7,5A
12	190003844708	4	SCHROEF, , ST2.9x9.5-C-H-A3R
13	1-40-171-044	1	RESERVOIRDOP, , 38mm
14	1-41-258-037	1	ELECTRONISCH PANEEL, , A17
15	199000580305	4	AFSTANDSRING, , 7mm
16	190003843141	4	ZELFTAPPENDE SCHROEF, Cross Pan Hd, M4.2 x 16, , ST4,2x16
17	1-40-158-037	1	BEDIENING, , A55/2 ; Ersetzt / Replaces / Remplace / Udskiftet / Sostituisce 1-40-158-034
18	1-35-195-141	1	ZIJWAND, , Links / Left / Gauche / Venstre / Sinistro
19	1-40-258-075	1	SCHAKELAAR, , Heben / Lift / Elever / Løfte / Sollevare ; Ersetzt / Replaces / Remplace / Udskiftet / Sostituisce 1-40-558-034
20	1-40-258-076	1	SCHAKELAAR, , Senken / Lower / Abaisser / Sænke / Abbassare ; Ersetzt / Replaces / Remplace / Udskiftet / Sostituisce 1-40-558-035
21	1-34-677-644	1	DECAL,
22	47056169	1	SENSOR,
23	933068R1	1	MOER, Thin, M24 x 1.5, , M24x1.5
24	190003930271	1	SCHIJF, , A10,5-140HV-A3C
25	1-41-171-041	1	COVER, PROTECTIVE,
26	1-41-171-042	1	COVER, PROTECTIVE,

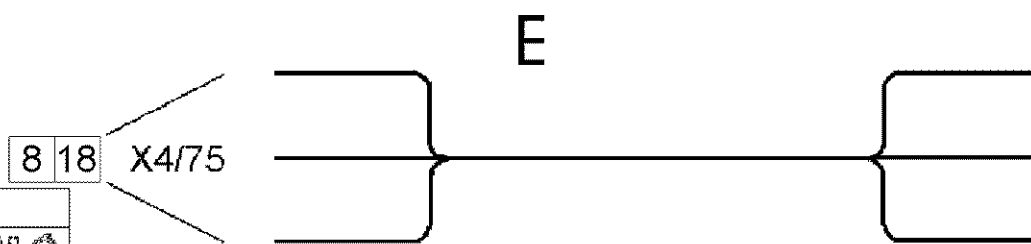
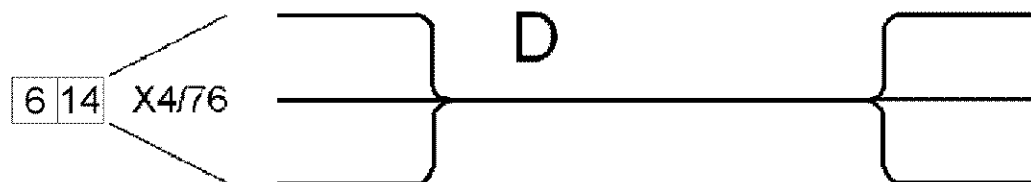
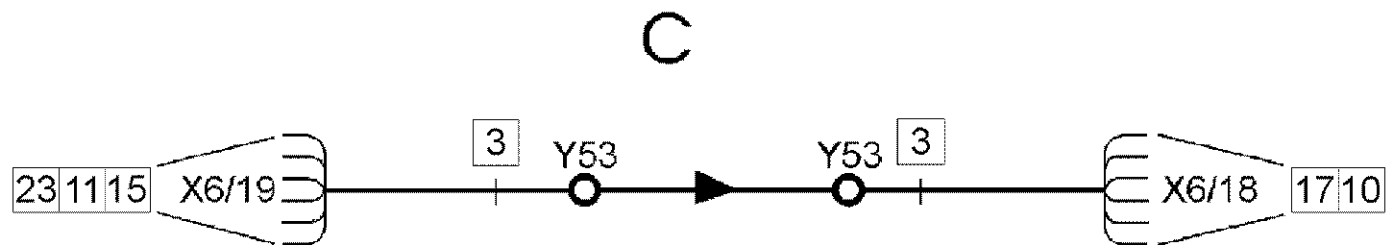
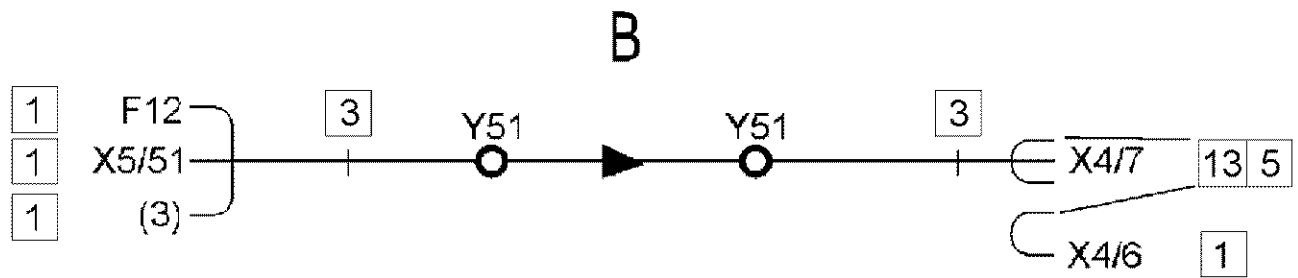
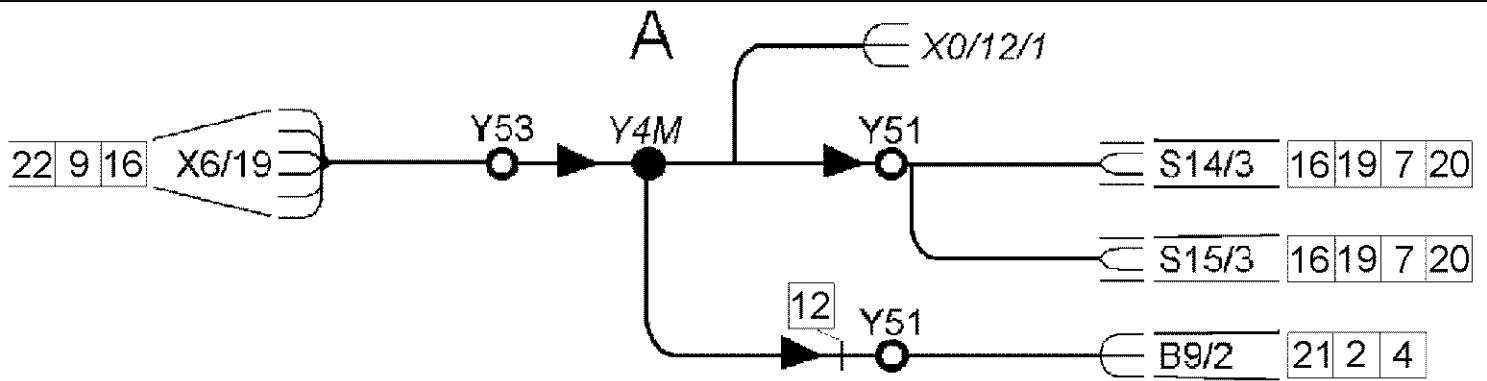
04-07(01) FRONT POWER LIFT

Ref	Onderdeelnummer	Kwt	Beschrijving
27	1-41-171-290	1	KONZOOOL, , ---->
27	1-41-171-260	1	KONZOOOL, , ---->
28	190003936103	3	SLUITRING, , 8,4-140HV-A3C-DIN9021
29	825-1408	3	MOER, M8, CI 8,
30	1-40-171-050	1	CARROSSERIE,
31	1-41-277-882	1	HARNESS,
32	1-40-277-066	1	AANSLUITING, , N4K
33	1-40-277-067	1	AANSLUITING, , Y29
34	1-40-158-063	1	BAIL, , Links / Left / Gauche / Venstre / Sinistro
35	1-40-158-064	1	BAIL, , Rechts / Right / Droite / nHøjre / Destra
36	86977726	2	BOUT, Hex, M6 x 12, 8.8,
37	190003171697	X	BEVESTIGINGSKLEM, , A5x180 / K02
38	190003844165	2	SCHROEF, , 4.8x13
39	190003930311	1	SCHIJF, , A19
40	133700550138	1	BASIS, , 40x40
41	47056255	1	SENSOR,
42	1-34-535-006	1	BEVESTIGINGSPLAAT,
43	190003888451	1	MOER, , VM8-8
44	190003179544	1	AFSCHERMKAP, , M8
45	190003171305	1	PLUG, , A 7.2x9
46	190003170065	1	AFSCHERMKAP, , 29.5x40
47	139900580075	1	SCHAKELAAR, , (0/ - 1)
48	1-40-158-028	1	SYMBOLLEN,
49	190003860160	1	SCHROEF, , M6x25
50	1-35-127-219	1	LAGERBUS,

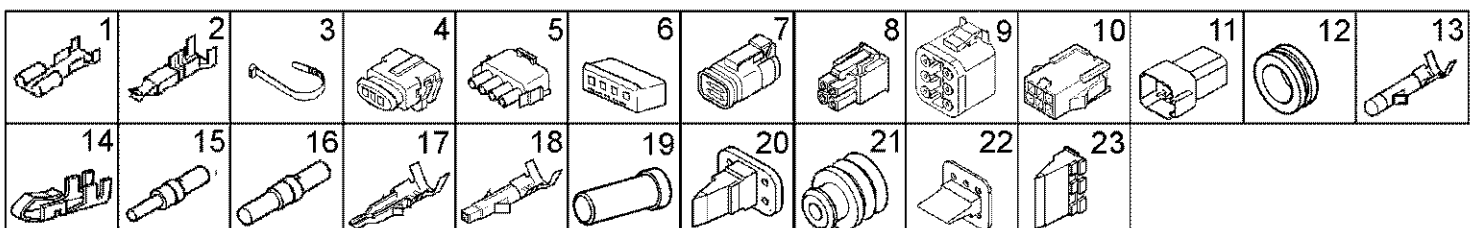


04-08(01) FRONT POWER LIFT

Ref	Onderdeelnummer	Kwt	Beschrijving
A	1-41-177-891	1	HARNESS, , Steuerung E.F.H. / Distribution E.F.H. / Distribution E.F.H. / Styring E.F.H. / Comando E.F.H.
1	169200770086	X	KABELSCHOEN, , G21
2	1-40-277-036	11	VERBINDING, , G41
3	169200770198	8	FLEXIBELE BUIS, , J10
4	190003171715	3	SPANHULS, , A2.5x100 / K01
5	190003171697	2	BEVESTIGINGSKLEM, , A5x180 / K02
6	135700770014	2	MEERV. POOLVERBINDINGSTU, , M37 ; Schwarz / Black / Noir / Sort / Nero
7	135700770015	2	AANSLUITING, , M38 ; Weiss / White / Blanc / Hvid / Bianco
8	135700770016	1	AANSLUITING, , M39 ; Schwarz / Black / Noir / Sort / Nero
9	1-40-258-048	4	ZEKERINGHOUDER, , M3N
10	1-40-577-037	1	AANSLUITING, , M5C
11	1-40-577-038	2	AANSLUITING, , M5D
12	1-40-577-042	1	AANSLUITING, , M5H
13	1-40-277-039	1	CONTACTDOOS, , M8Q ; 10-Polig / 10-pole / À 10 pôle / 10-polet / 10 polo
14	1-40-277-046	1	AANSLUITING, , M8S
15	1-40-177-102	1	PEN, , M8W
16	1-40-277-019	1	HUIS, , N4M
17	169200770007	2	VERBINDING, , X07
18	133700770376	3	VERBINDING, , X31
19	1-40-577-033	X	KABELSCHOEN, , X3D
20	1-40-577-031	11	DICHTINGSSTUK, , Y35
21	1-40-277-047	1	AANSLUITING, , Y2A
22	1-40-177-101	1	PIN, ELECTRIC TERM',
23	1-40-177-103	1	DICHTING, RUBBER,
24	1-40-577-057	1	DICHTING, RUBBER, , Q40
25		X	, Kabelschutzsystem siehe nächste Seite(n) / Cable protection system see next page(s) / Câblesystème à protection voir page(s) suivante(s) /n Beskyttelsessystem til kabel se næste side(r) / Sistema di protezione dei cavi vedere pagin(a/e) seguent(e/i)

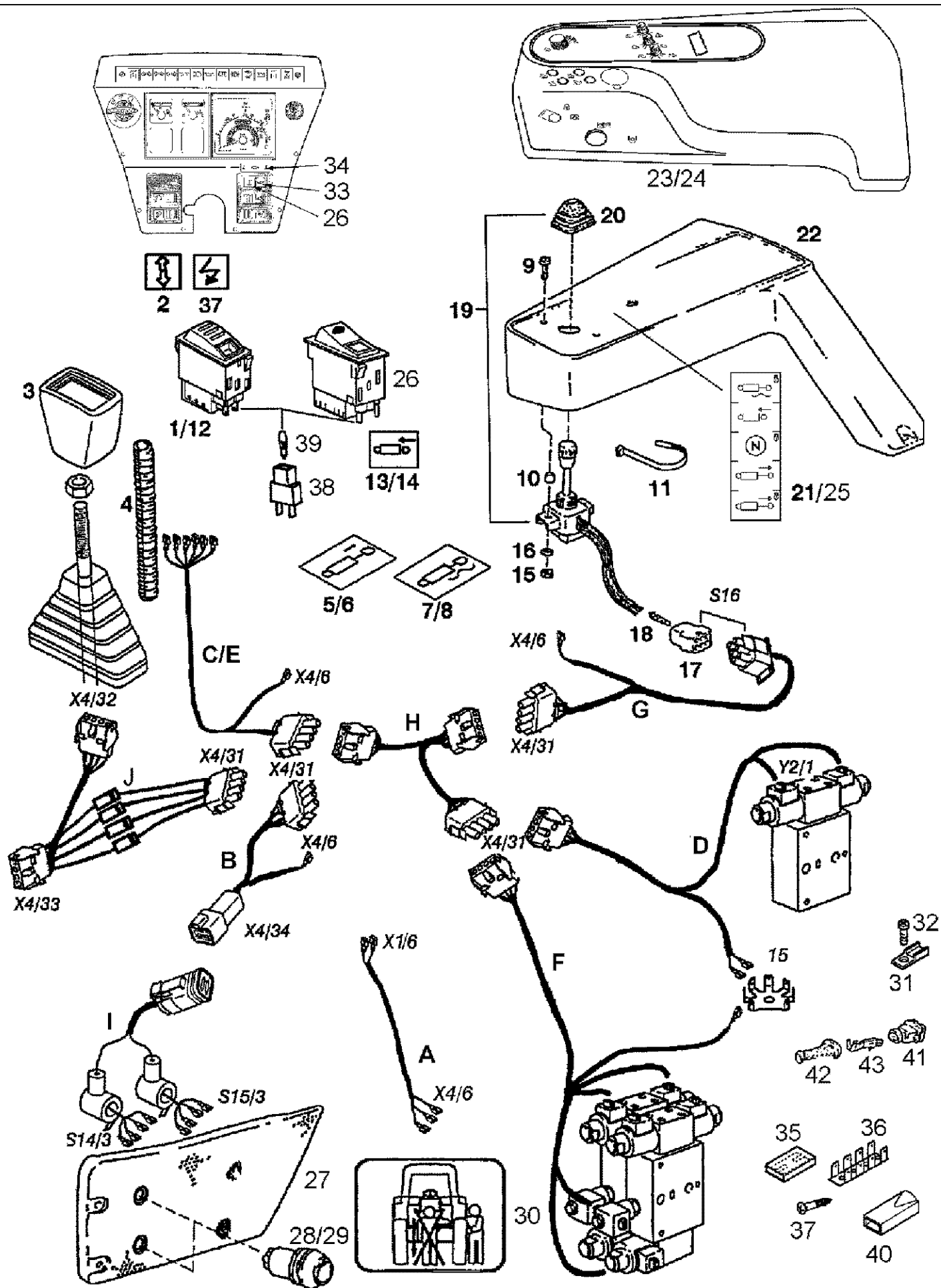


24	Y40-49	Y4A-4X	Y50-57	Y60-61	44-50	Y70	Y1Q-4U
----	--------	--------	--------	--------	-------	-----	--------



04-09(01) FRONT POWER LIFT

Ref	Onderdeelnummer	Kwt	Beschrijving
A	1-41-177-861	1	HARNESS, , Steuerung / Distribution / Distribution / Styring / Comando
B	1-41-177-885	1	CABLE ASSY., , Kabine rechts / Cab right / Cabine droite / Kabine højre / Cabina destra
C	1-41-177-888	1	CABLE ASSY., , Kabine rechts / Cab right / Cabine droite / Kabine højre / Cabina destra
D	1-41-177-892	1	ELECTRISCHE KABEL,
E	1-41-177-893	1	ELECTRISCHE KABEL,
1	190003499650	4	KABELSCHOEN, , G01
2	169200770086	3	KABELSCHOEN, , G21
3	190003171697	1	BEVESTIGINGSKLEM, , A5x180 / K02
4	135700770016	1	AANSLUITING, , M39 ; Schwarz / Black / Noir / Sort / Nero
5	169200770223	1	CONTACTDOOS, , M47
6	135700770231	1	AANSLUITING, , M52 ; 4-Polig / 4-pole / À 4 pôle / 4-polet / 4 polo
7	135700770123	2	VERBINDING, , M84
8	1-40-577-037	2	AANSLUITING, , M5C
9	1-40-177-036	1	CARROSSERIE, , M5W
10	1-40-577-046	1	AANSLUITING, , N5D
11	1-40-177-037	1	CARROSSERIE, , N5W
12	190003129040	1	KABELDOORGANG, , Q04 ; 8x2
13	169200770006	4	VERBINDING, , X06
14	135700770225	3	KABELSCHOEN, , X10
15	133700770375	6	KABELSCHOEN, , X30
16	133700770376	10	VERBINDING, , X31
17	1-40-577-032	6	VERBINDING, , X3C
18	1-40-577-033	6	KABELSCHOEN, , X3D
19	133700770383	4	PLUG, , Y20
20	135700770125	2	AANSLUITING, , Y21
21	1-40-577-031	3	DICHTINGSSTUK, , Y35
22	1-40-177-038	1	TUSSENSTUK, , Y2D
23	1-40-177-039	1	TUSSENSTUK, , Y2E
24			, Kabelschutzsystem siehe nächste Seite(n) / Cable protection system see next page(s) / Câblesystème à protection voir page(s) suivante(s) /n Beskyttelsessystem til kabel se næste side(r) / Sistema di protezione dei cavi vedere pagin(a/e) sequent(e/i)

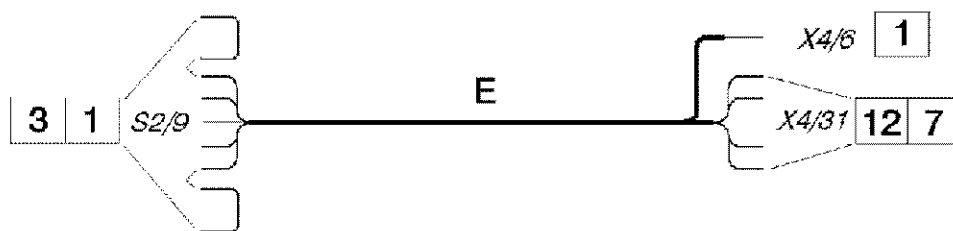
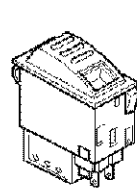
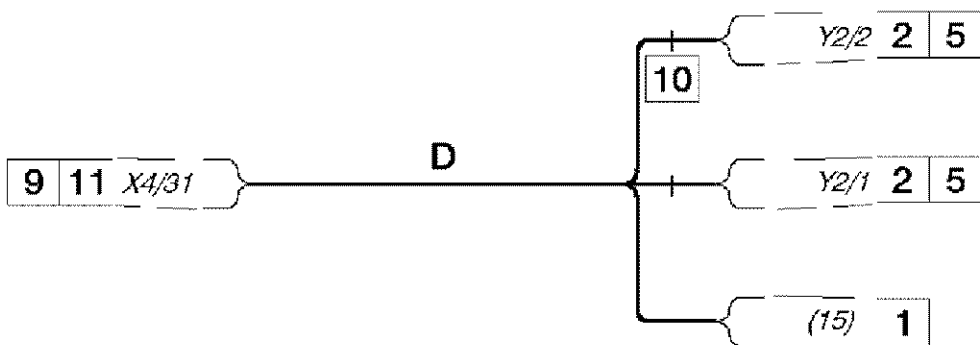
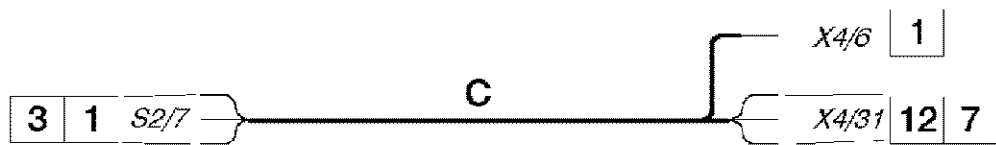
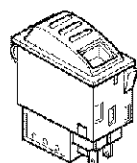
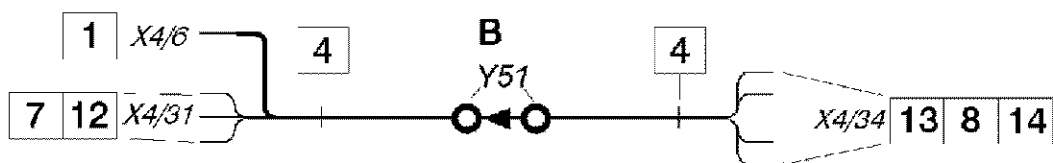
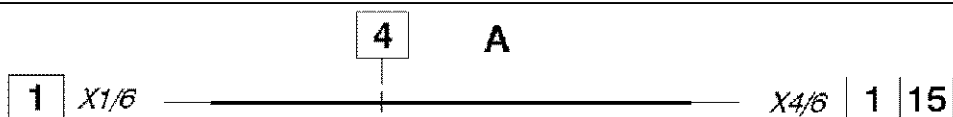


04-10(01) CABLE HARNESS AND CONNECTIONS CONTROL VALVE

Ref	Onderdeelnummer	Kwt	Beschrijving
A	1-41-177-685	1	CABLE ASSY., , Siehe nächste Seite(n) / See next page(s) / Voir page(s) suivante(s) / Se næste side(r) / Vedere pagin(a/e) sequent(e/i)
B	1-41-177-687	1	KABEL, , 01756 ----> ; Siehe nächste Seite(n) / See next page(s) / Voir page(s) suivante(s) / Se næste side(r) / Vedere pagin(a/e) sequent(e/i)
C	1-41-177-690	1	CABLE ASSY., , Siehe nächste Seite(n) / See next page(s) / Voir page(s) suivante(s) / Se næste side(r) / Vedere pagin(a/e) sequent(e/i)
D	1-41-177-691	1	CABLE ASSY., , Siehe nächste Seite(n) / See next page(s) / Voir page(s) suivante(s) / Se næste side(r) / Vedere pagin(a/e) sequent(e/i)
E	1-41-177-692	1	ELECTRISCHE KABEL, , Siehe nächste Seite(n) / See next page(s) / Voir page(s) suivante(s) / Se næste side(r) / Vedere pagin(a/e) sequent(e/i)
F	1-41-177-693	1	CABLE ASSY., , Siehe nächste Seite(n) / See next page(s) / Voir page(s) suivante(s) / Se næste side(r) / Vedere pagin(a/e) sequent(e/i)
G	1-41-177-694	1	CABLE ASSY., , Siehe nächste Seite(n) / See next page(s) / Voir page(s) suivante(s) / Se næste side(r) / Vedere pagin(a/e) sequent(e/i)
H	1-41-177-695	1	CABLE ASSY., , Siehe nächste Seite(n) / See next page(s) / Voir page(s) suivante(s) / Se næste side(r) / Vedere pagin(a/e) sequent(e/i)
I	1-41-177-697	1	KABEL, , 01756 ----> ; Siehe nächste Seite(n) / See next page(s) / Voir page(s) suivante(s) / Se næste side(r) / Vedere pagin(a/e) sequent(e/i)
J	1-41-177-698	1	KABEL, , 01756 ----> ; Siehe nächste Seite(n) / See next page(s) / Voir page(s) suivante(s) / Se næste side(r) / Vedere pagin(a/e) sequent(e/i)
1	1-40-158-606	1	SCHAKELAAR, , (1>0-2)
2	139900580079	1	EMBLEM, , Grün / Green / Vert / Grøn / Verde
3	1-34-144-172	1	HUIS,
4	190003171226	1	MANTEL, FLEXIBEL, , 400mm
5	1-40-271-134	1	SYMBOLLEN, , Grün / Green / Vert / Grøn / Verde
6	1-40-271-135	1	SYMBOLLEN, , Gelb / Yellow / Jaune / Gul / Giallo
7	1-40-271-138	1	SYMBOLLEN,
8	1-40-271-139	1	SYMBOLLEN,
9	190003860218	2	SCHROEF, , M5x30-8.8-A2R
10	133700580053	2	AFSTANDSRING,
11	190003171697	X	BEVESTIGINGSKLEM, , A5x180 / K02
12	1-40-158-607	1	SCHAKELAAR, , (1>0<2)
13	1-40-271-136	1	DECAL, , Grün / Green / Vert / Grøn / Verde
14	1-40-271-137	1	DECAL, , Gelb / Yellow / Jaune / Gul / Giallo
15	825-1405	2	MOER, M5, CI 8,
16	190003936100	2	SLUITRING, , 5,3-140HV-A3C
17	1-40-277-009	1	CONTACTDOOS, , N4A
18	169200770006	6	VERBINDING, , X06
19	1-40-171-131	1	LEVER, CONTROL, , 800mm
20	1-40-771-001	1	BLAASBALG,
21	1-40-271-142	1	SYMBOLLEN, , ----> : Grün / Green / Vert / Grøn / Verde

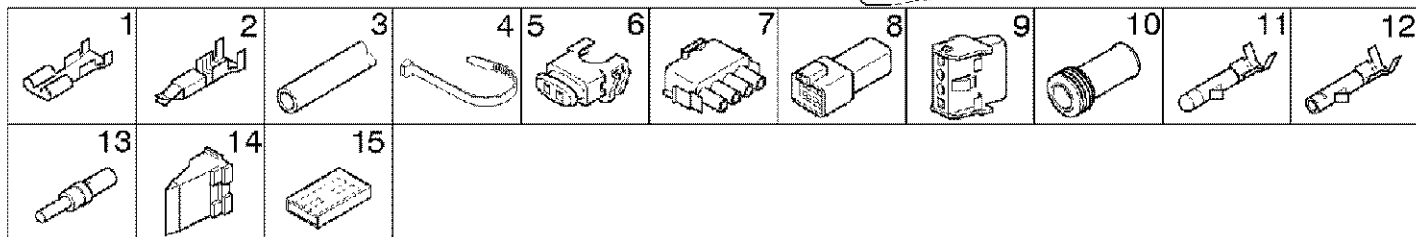
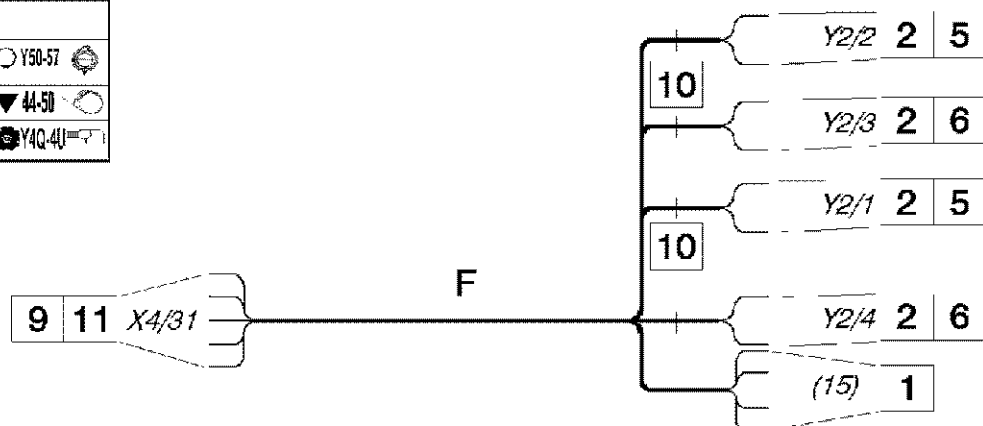
04-10(01) CABLE HARNESS AND CONNECTIONS CONTROL VALVE

Ref	Onderdeelnummer	Kwt	Beschrijving
21	1-41-171-280	1	DECAL, , ----> ; Grün / Green / Vert / Grøn / Verde
22	1-41-171-192	1	KONZOOL, , EGE
23	1-41-171-290	1	KONZOOL, , EFH ; ---->
24	1-41-171-260	1	KONZOOL, , EFH ; ---->
25	1-40-271-143	1	SYMBOLEN, , ----> ; Grün - Gelb / Green - Yellow / Vert - Jaune / Grøn - Gul / Verde - Giallo
25	1-41-171-281	1	DECAL, , ----> ; Gelb / Yellow / Jaune / Gul / Giallo
26	139900580075	1	SCHAKELAAR, , (0/ - 1) ; Sicherheit / Security / Securite / Sikkerhed / Sicurezza
27	1-35-195-141	1	ZIJWAND,
28	1-40-258-061	1	SCHAKELAAR, , Heben / Lift / Elever / Løfte / Sollevare
29	1-40-258-062	1	SCHAKELAAR, , Senken / Lower / Abaisser / Sænke / Abbassare
30	1-34-677-644	1	DECAL,
31	1-40-277-052	1	DRAAGARM, , 01756 ---->
32	190003840086	1	ZELFTAPPENDE SCHROEF, Cross Pan Hd, M4.3 x 13, , BL.St.4,2-C-H-A3R
33	1-40-258-066	1	DECAL, , Grün / Green / Vert / Grøn / Verde
34	1-41-158-006	1	DECAL,
35	179100770023	1	VERDELER, , V04 ; 4-Polig / 4-pole / À 4 pôle / 4-polet / 4 polo
36	139900580030	1	VERDELER, , V20
37	190003843141	4	ZELFTAPPENDE SCHROEF, Cross Pan Hd, M4.2 x 16, , ST4,2x16
38	169200580087	1	AANSLUITING,
39	3141107R1	1	LAMP, W5/1.2, 12V, 1.2W,
40	135700770206	X	ELECTRISCHE ISOLATIE, , J07 ; 1-Polig / 1-pole / À 1 pôle / 1-polet / 1 polo
41	135700770014	X	MEERV. POOLVERBINDINGSTU, , M37 ; Schwarz / Black / Noir / Sort / Nero
42	1-40-171-010	X	AFSCHERMKAP, , W40
43	169200770086	X	KABELSCHOEN, , G21



16

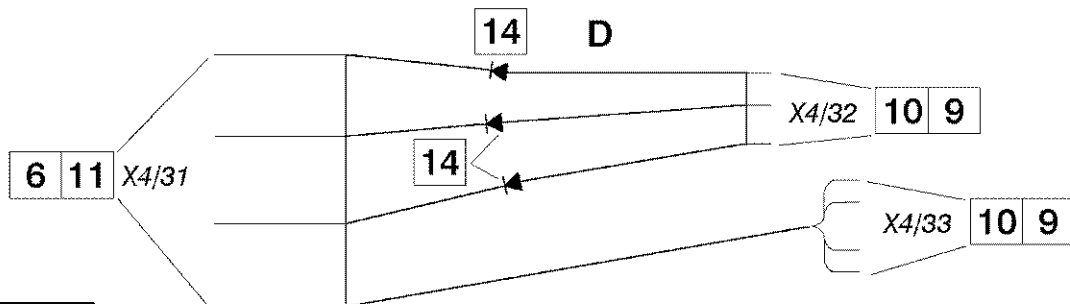
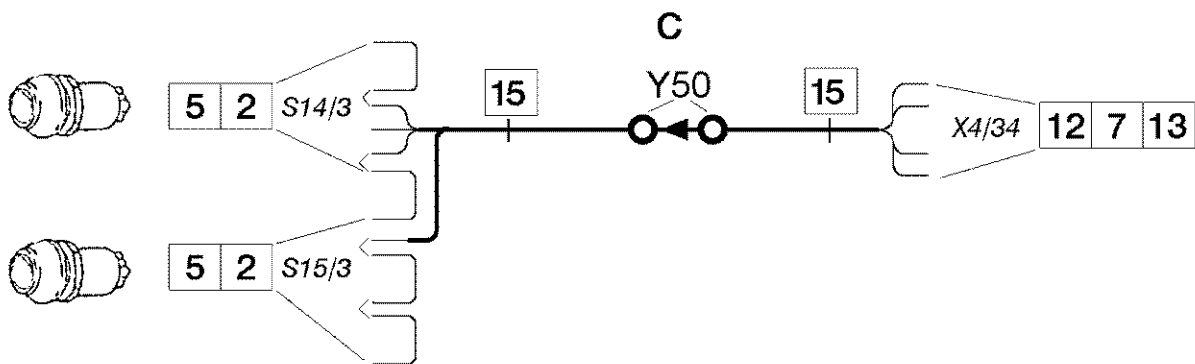
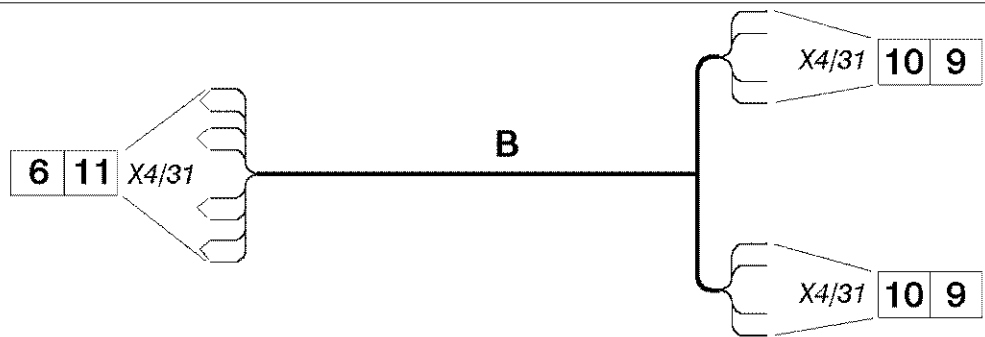
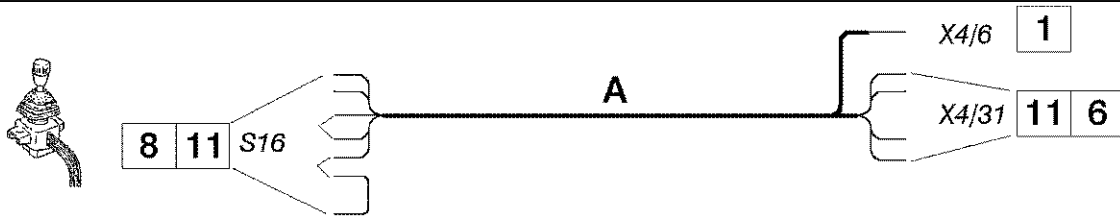
● Y40-49	○ Y50-57
■ Y4A-4X	▼ 44-50
* Y60-61	⊕
■ Y70	⊗ Y40-4U



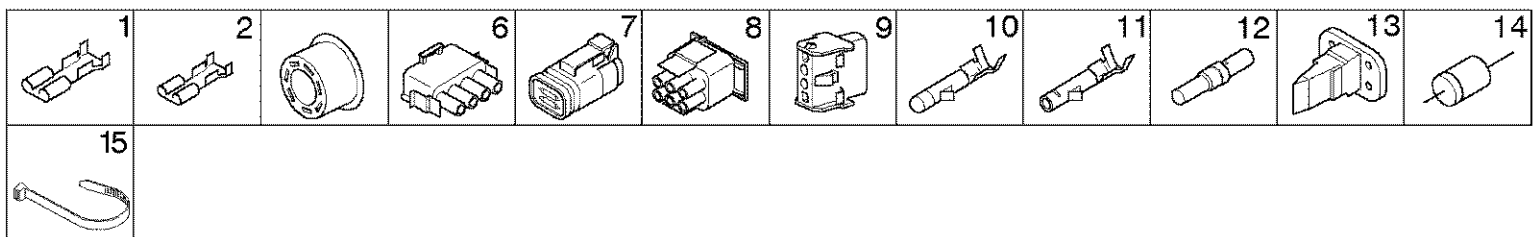
04-11(01) CABLE HARNESS AND CONNECTIONS CONTROL VALVE

Ref	Onderdeelnummer	Kwt	Beschrijving
A	1-41-177-685	1	CABLE ASSY., , Stromversorgung / Current supply / Alimentation en courant / Strømforsyning / Alimentazione elettrica
B	1-41-177-687	1	KABEL, , 01756 ----> ; Hubvorrichtung / Riser / Rehausse / Løfteanordning / Dispositivo di sollevamento
C	1-41-177-690	1	CABLE ASSY., , Zusatzsteuergerät einfach Multi-Funktion Parallel / Auxiliairy valve, simple, multi-function parallel / Valve auxiliaire simple multi-function parallele / Ekstra styreenhed enkelt, multifunktion parallele , Centralina supplementare semplice multi-Function parallelo
D	1-41-177-691	1	CABLE ASSY., , Einfach Steuergerät / Single check valve / Simple valve de surete / Enkelt styreenhed / Semplice centralina
E	1-41-177-692	1	ELECTRISCHE KABEL, , Doppelwirkend mit 1Sperrblock Multi-Funktion Parallel / Double acting with 1 check valve, multi-function parallel / Double effet avec 1 valve de controle multi-function parallele / Dobbelt virkende med 1 kontraventil multifunktion parallele , A doppio effetto con 1 valvola di controllo multi-Function parallelo
F	1-41-177-693	1	CABLE ASSY., , Doppelwirkend mit 1 Sperrblock / Double acting with 1 check valve / Double effet avec 1 valve de controle / Dobbelt virkende med 1 kontraventil / A doppio effetto con 1 valvola di controllo
1	190003499650	16	KABELSCHOEN, , G01
2	169200770086	12	KABELSCHOEN, , G21
3	169200770198	2	FLEXIBELE BUIS, , J10
4	190003171715	X	SPANHULS, , A2.5x100 / K01
5	135700770014	4	MEERV. POOLVERBINDINGSTU, , M37 ; Schwarz / Black / Noir / Sort / Nero
6	135700770015	2	AANSLUITING, , M38 ; Weiss / White / Blanc / Hvid / Bianco
7	169200770223	3	CONTACTDOOS, , M47
8	135700770124	1	AANSLUITING, , N43
9	1-40-277-019	2	HUIS, , N4M
10	1-40-171-010	7	AFSCHERMKAP, , W40
11	169200770006	6	VERBINDING, , X06
12	169200770007	8	VERBINDING, , X07
13	133700770375	4	KABELSCHOEN, , X30
14	135700770126	1	AANSLUITING, , Y22
15	179100770023	1	VERDELER, , V04 ; 4-Polig / 4-pole / À 4 pôle / 4-polet / 4 polo
16			, Kabelschutzsystem siehe nächste Seite(n) / Cable protection system see next page(s) / Câblesystème à protection voir page(s) suivante(s) / Beskyttelsessystem til kabel se næste side(r) / Sistema di protezione dei cavi vedere pagin(a/e) seguent(e/i)

04-12(01) CABLE HARNESS AND CONNECTIONS CONTROL VALVE



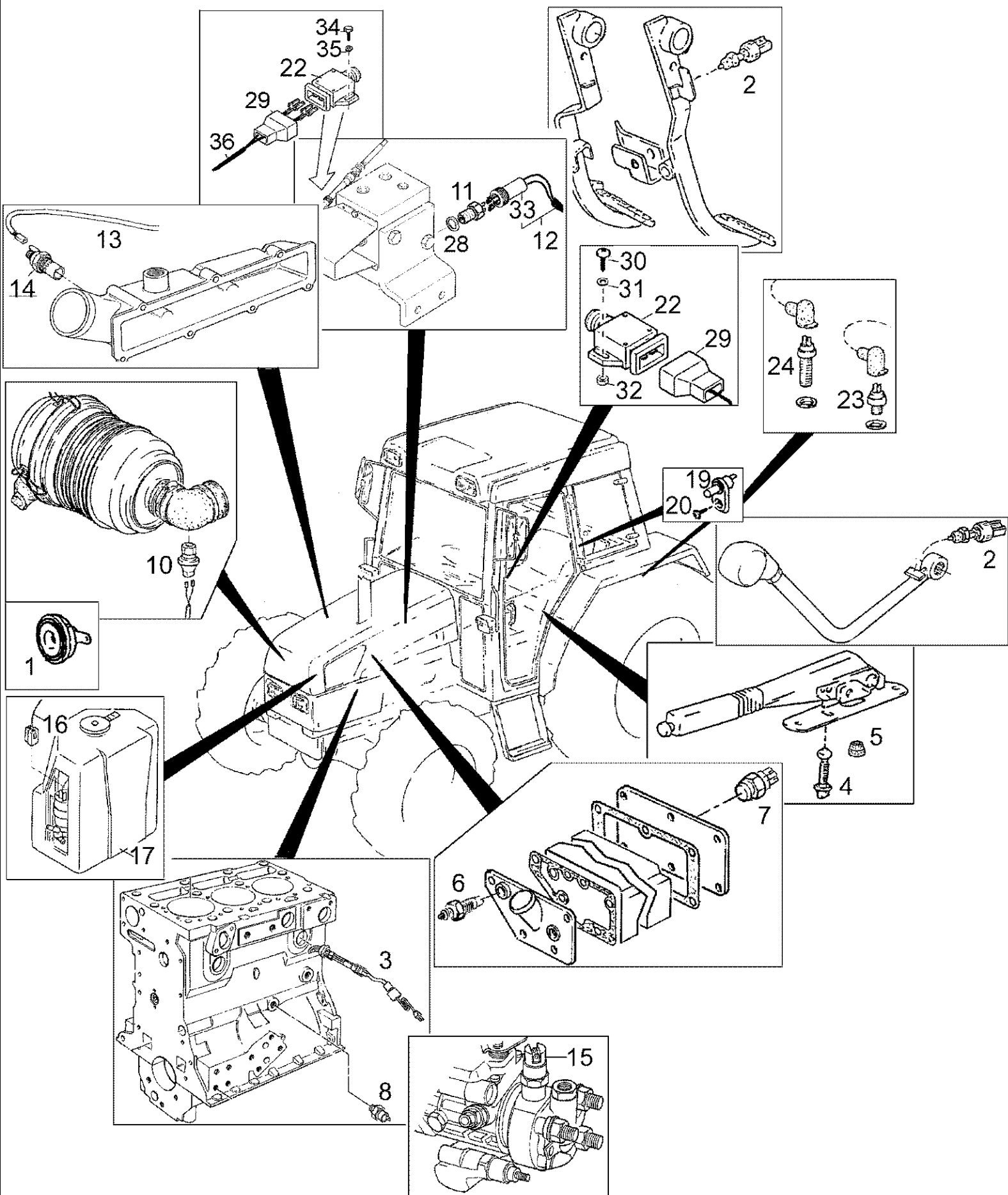
16	● Y40-49	○ Y50-57
□ Y4A-4X	○ Y60-61	▼ 44-51
* Y60-61	○ Y4Q-4U	
■ Y70		



04-12(01) CABLE HARNESS AND CONNECTIONS CONTROL VALVE

Ref	Onderdeelnummer	Kwt	Beschrijving
A	1-41-177-694	1	CABLE ASSY., , Doppelwirkend mit 1 Sperrblock Wählschalter / Double acting with 1 check valve, switch selector / Double effet avec 1 valve de controle commutateur / Dobbelt virkende med 1 kontraventil, kontakt , A doppio effetto con 1 valvola di controllo, interruttore
B	1-41-177-695	1	CABLE ASSY., , Multi-Function parallel, Wählschalter / Multi- function parallel, switch selector / Multi-function parallele, commutateur / Multifunktion parallele, kontakt / Multi-Function parallelo, interruttore
C	1-41-177-697	1	KABEL, , 01756 ----> ; Schalter, Fronthubwerk / Switch, Front power lift / Commutateur, tuyautage frontal / Kontakt, løftemekanisme forrest / Interruttore, meccanismo di sollevamento frontale
D	1-41-177-698	1	KABEL, , 01756 ----> ; Fronthubwerk Multi-Function parallel/Front power lift multi-function parallel/Tuyautage frontal multi-function parallele/Løftemekanisme forrest Multifunktion parallele/Meccanismo di sollevamento frontale multi-function parallelo
1	190003499650	9	KABELSCHOEN, , G01
2	1880770005	8	KABELSCHOEN, , G03
5	133700580024	2	CONTACTDOOS, , M44
6	169200770223	3	CONTACTDOOS, , M47
7	135700770123	1	VERBINDING, , M84
8	1-40-277-010	1	CONTACTDOOS, , M8D
9	1-40-277-019	4	HUIS, , N4M
10	169200770006	15	VERBINDING, , X06
11	169200770007	17	VERBINDING, , X07
12	133700770376	4	VERBINDING, , X31
13	135700770125	1	AANSLUITING, , Y21
14	1125770006	3	DIODE, , 3A, 1000V
15	190003171715	2	SPANHULS, , A2.5x100 / K01
16			, Kabelschutzsystem siehe nächste Seite(n) / Cable protection system see next page(s) / Câblesystème à protection voir page(s) suivante(s) / Beskyttelsessystem til kabel se næste side(r) / Sistema di protezione dei cavi vedere pagin(a/e) sequent(e/i)

04-13(01) SWITCHES

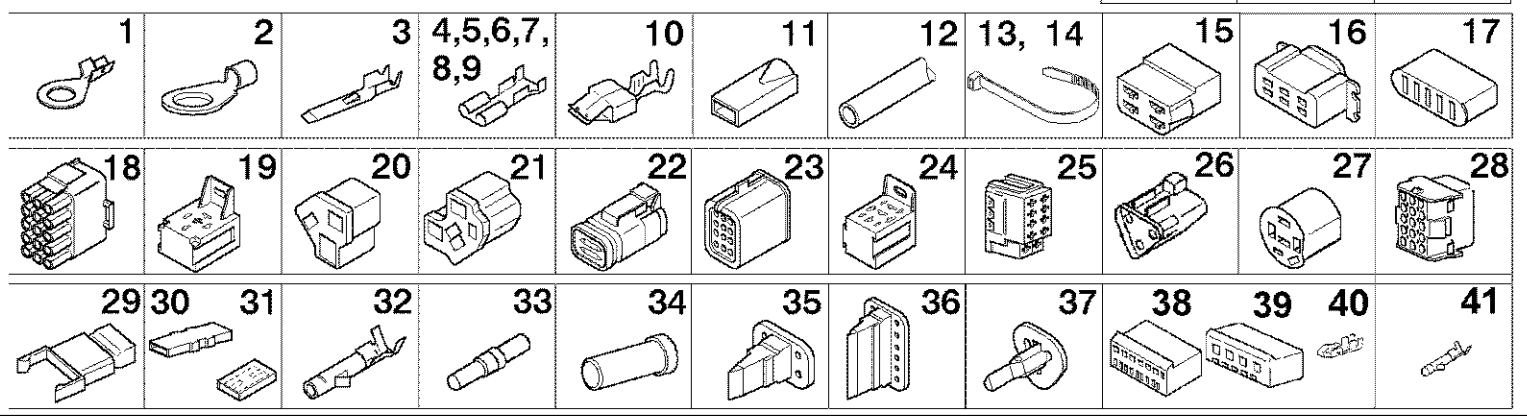
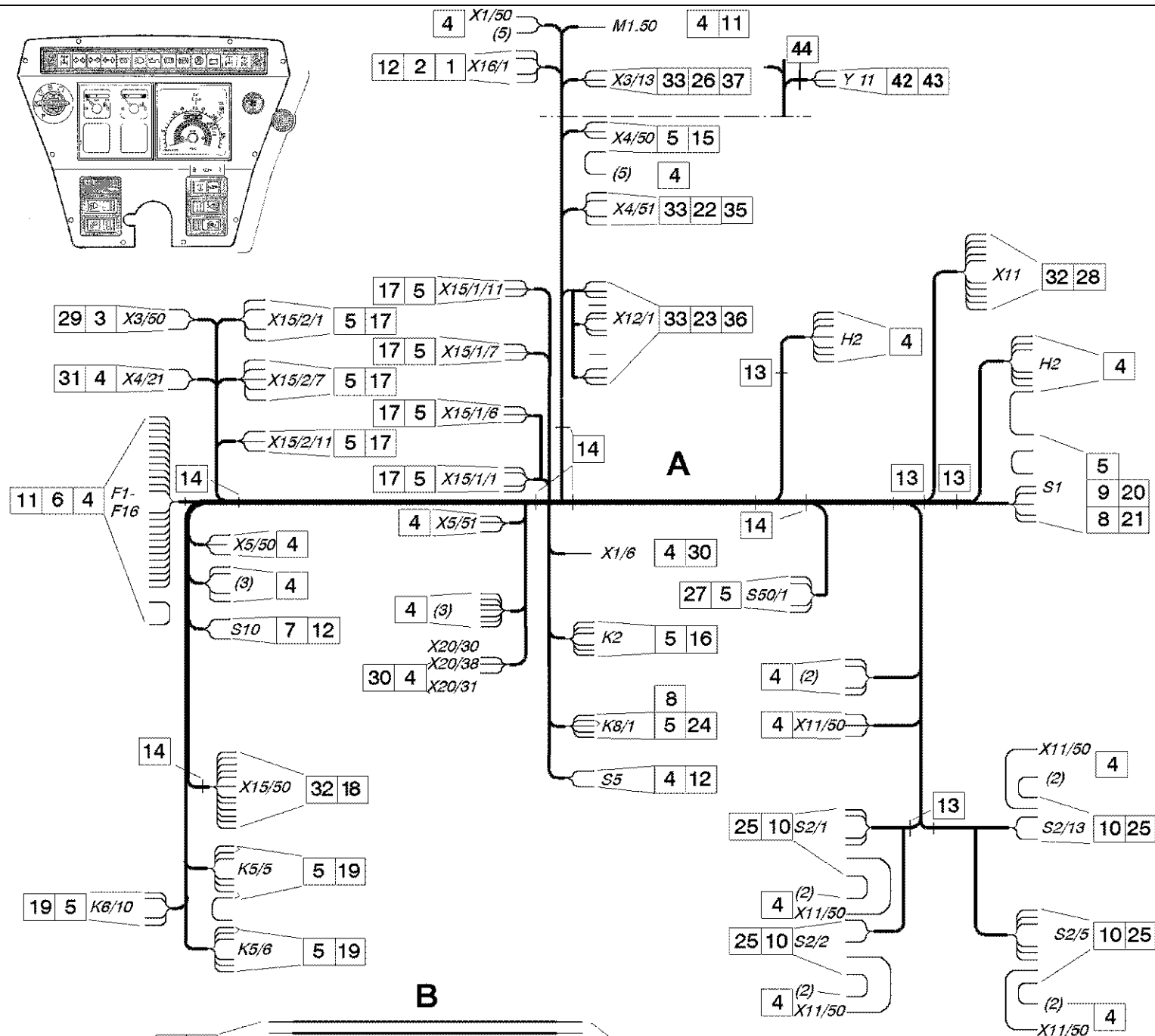


04-13(01) SWITCHES

Ref	Onderdeelnummer	Kwt	Beschrijving
1	1-40-171-040	1	HOORN,
2	1-40-171-051	3	SCHAKELAAR, , Bremslicht, Startveiligheidsschakelaar, Allradantrieb / Brake Light, Safety start-switch, All-wheel-drive / Fuex stop, Interrupteur de sécurité démarrage, Quatre-roues directrices, Bremselys, Startveiligheidscontact, Fihjulstræk / Luce di arresto, Interruttore di sicurezza di avviamento, Trazione integrale
3	130300010001	1	HEATER-UNIT,
4	1-34-743-001	1	SCHAKELAAR, , Einschließlich / Includes / Avec / Inklusive / Compreso 5
5	1-34-743-019	1	BOOT,
6	130300080738	1	ZENDER, , Ø 21
7	130300080715	1	ZENDER,
8	218113A1	1	CONTACT ELEKTR./HYDR.,
9	1-33-155-412	1	GAUGE, FUEL,
10	161200190040	1	SENSOR,
11	1-40-171-039	1	SCHAKELAAR, , 9 bar ; Frontzapfwelle wenn verwendet / Front P.T.O if used / Prise de force avant si utilisé / Frontmonteret kraftudtag hvis brugt / Presa di forza frontale se utilizzato
12	1-41-177-660	1	CABLE ASSY., , Einschließlich / Includes / Avec / Inklusive / Compreso 33
13	REF		INSTRUCTION, , Siehe elektr. Leitung-Motor / See electric cable-engine / Voir electric cable-moteur / Se elektr. ledning-motor / Vedere cavo elettrico-motore
14	218349A1	1	THERMOSTART,
15	218323A1	1	SOLENOIDE,
16	REF	1	INSTRUCTION, , Siehe elektr. Leitung-Motor / See electric cable-engine / Voir electric cable-moteur / Se elektr. ledning-motor / Vedere cavo elettrico-motore
17	REF	1	INSTRUCTION, , Siehe Kapitel / See Chapter / Voir Chapitre / Se kapitel / Vedere capitolo 9
19	116000720020	1	DEURSCHAKELAAR,
20	190003843106	1	SCHROEF, , St4,2x9,5
22	133700710023	X	DRUKSCHAKELAAR, , Different.Sperre-Kontr.Leuchte, Frontzapfwelle Anlaßsperre / Differential Blocking-Warning Lamp, Front P.T.O. Starter interlock / Prise de force avant- Verrouillage de démarrage, Differentialespærring-Kontrol lygte, Frontmonteret kraftudtag, Startspærring / Bloccaggio del differenziale-Controllo luce, Presa di forza frontale Blocco dell'avviamento
23	155700710025	1	SENSOR, , 25mm lg ; Zapfwelle / Power-take-off / Prise de force / Kraftudtag / Presa di forza
24	155700710026	1	SENSOR, , 71mm lg ; Fahrgeschwindigkeit / Ground Speed / Vitesse de marche / Kørehastighed / Velocità di marcia
28	190003098014	1	DICHTINGSRING, , A14x18-CU-DIN7603
29	133700710024	1	LAGERBUS,
30	190003843141	2	ZELFTAPPENDE SCHROEF, Cross Pan Hd, M4.2 x 16, , ST4,2x16
31	190003930231	2	SLUITRING, , A4,3
32	1-40-171-007	2	AFSTANDSRING, , 1,5mm
33	1-40-171-010	1	AFSCHEMMEKAP, , W40
34	190003802119	2	SCHROEF, , M4x16
35	190003871216	2	MOER, , M4-8

04-13(01) SWITCHES

Ref	Onderdeelnummer	Kwt	Beschrijving
36	1-41-177-865	1	HARNESS,

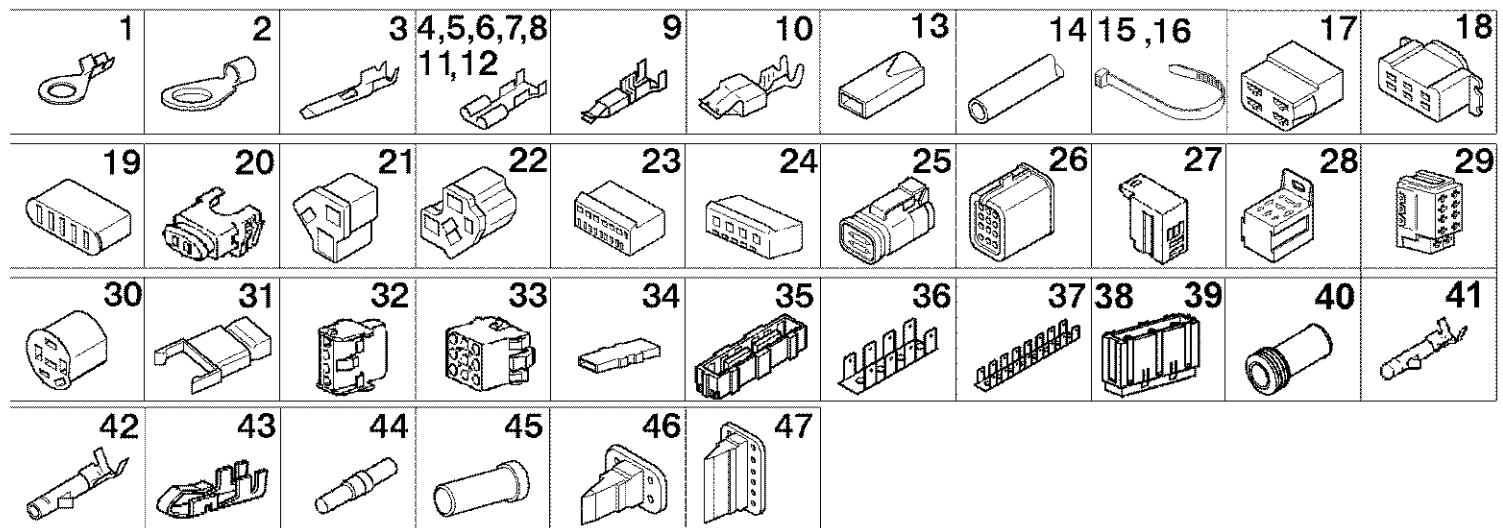
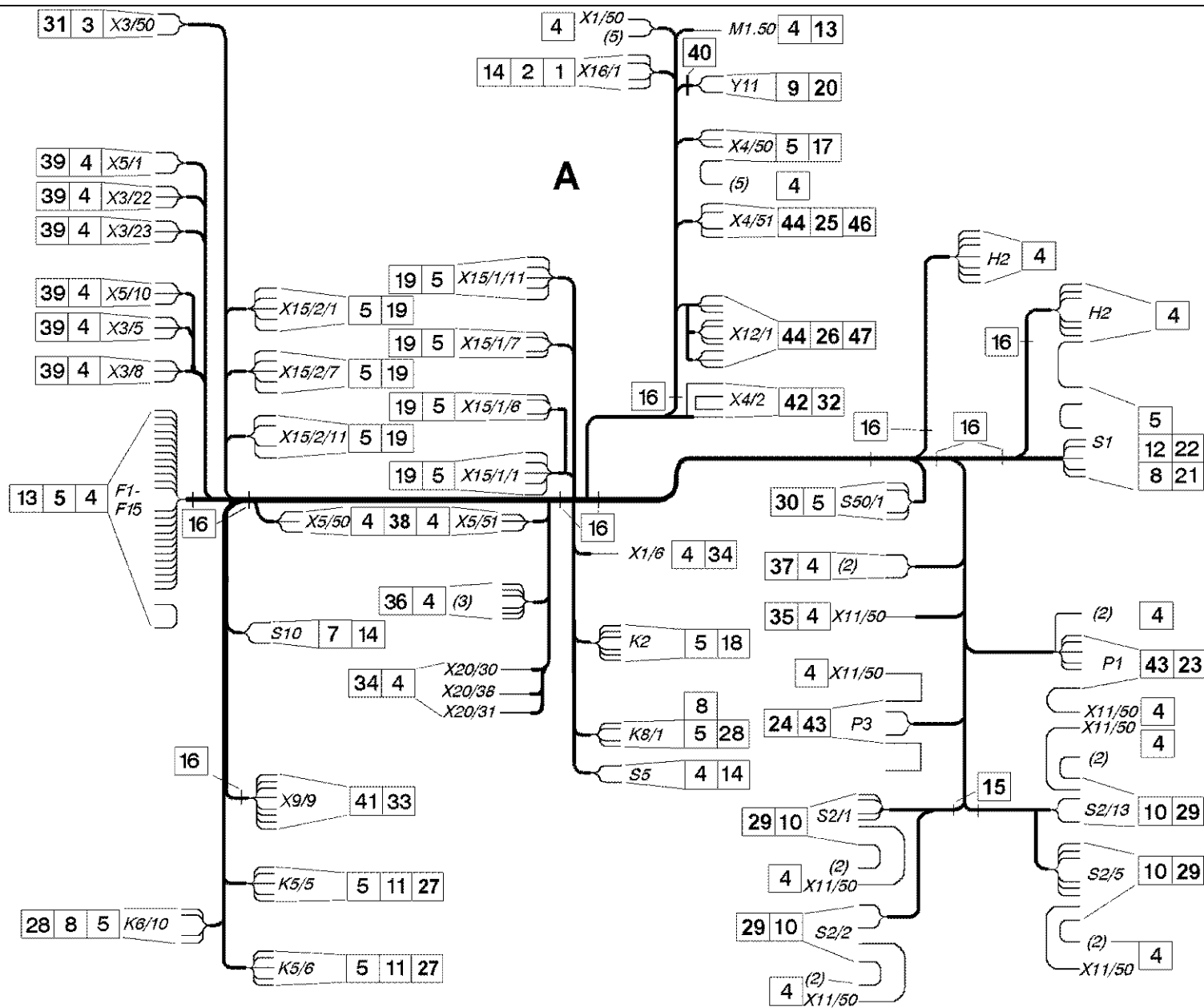


04-14(01) ELECTRIC CABLE - INSTRUMENT PANEL

Ref	Onderdeelnummer	Kwt	Beschrijving
A	1-41-177-601	1	HARNESS, , ----> ; Armaturen Brett / Instrument panel / Tableau de bord / Instrumentpanel / Cruscotto
B	1-41-177-602	1	HARNESS, , Kombiinstrument / Instrument cluster / Combine de bord / Kombi-instrumentn / Strumento combinato
1	169200770245	1	KABELSCHOEN, , A05
2	190003499671	3	AANSLUITKLEM, , B02
3	1-40-177-020	2	VERBINDING, , F20
4	190003499650	X	KABELSCHOEN, , G01
5	1880770005	X	KABELSCHOEN, , G03
6	190003499746	1	VERBINDING, , G06
7	199000770238	2	AANSLUITKLEM, , G09
8	133700770022	3	LAGERBUS, , G18
9	1-40-177-025	2	VERBINDING, , G49
10	1-40-277-036	X	VERBINDING, , G41
11	135700770206	10	ELECTRISCHE ISOLATIE, , J07 ; 1-Polig / 1-pole / À 1 pôle / 1-polet / 1 polo
12	169200770198	5	FLEXIBELE BUIS, , J10
13	190003171715	X	SPANHULS, , A2,5x100 / K01
14	190003171697	X	BEVESTIGINGSKLEM, , A5x180 / K02
15	179100770268	1	CONTACTDOOS, , M04
16	199000770020	1	CONTACTDOOS, , M05 ; 6-Polig / 6-pole / À 6 pôle / 6-polet / 6 polo
17	179100770390	7	CONTACTDOOS, , M24 ; 5-Polig / 5-pole / À 5 pôle / 5-polet / 5 polo
18	169200770003	1	AANSLUITING, , M27 ; 15-Polig / 15-pole / À 15 pôle / 15-polet / 15 polo
19	169200580204	3	PEDESTAL, , M34 ; 5-Polig / 5-pole / À 5 pôle / 5-polet / 5 polo
20	133700770232	1	AANSLUITING, , M45 ; 4-Polig / 4-pole / À 4 pôle / 4-polet / 4 polo
21	133700770233	1	AANSLUITING, , M46 ; 6-Polig / 6-pole / À 6 pôle / 6-polet / 6 polo
22	135700770123	1	VERBINDING, , M84
23	1-40-177-003	1	AANSLUITING, , M86 ; 12-Polig / 12-pole / À 12 pôle / 12-polet / 12 polo
24	1-40-177-035	1	CONTACTDOOS, , M3Q
25	1-40-277-039	4	CONTACTDOOS, , M8Q ; 10-Polig / 10-pole / À 10 pôle / 10-polet / 10 polo
26	1-40-277-046	1	AANSLUITING, , M8S
27	1-40-177-023	1	AANSLUITING, , M8X ; 5-Polig / 5-pole / À 5 pôle / 5-polet / 5 polo
28	169200770004	1	CONTACTDOOS, , N13
29	1-40-177-019	1	CONTACTDOOS, , N47
30	199000770015	3	MEERV. POOLVERBINDINGSTU, , V02 ; 2-Polig / 2-pole / À 2 pôle / 2-polet / 2 polo
31	179100770023	1	VERDELER, , V04 ; 4-Polig / 4-pole / À 4 pôle / 4-polet / 4 polo
32	169200770007	X	VERBINDING, , X07
33	133700770376	17	VERBINDING, , X31
34	133700770383	2	PLUG, , Y20
35	135700770125	1	AANSLUITING, , Y21
36	1-40-177-007	1	AANSLUITING, , Y25 ; 12-Polig / 12-pole / À 12 pôle / 12-polet / 12 polo
37	1-40-277-047	1	AANSLUITING, , Y2A

Ref	Onderdeelnummer	Kwt	Beschrijving
38	135700770226	1	CONTACTDOOS, , M48 ; 7-Polig / 7-pole / À 7 pôle / 7-polet / 7 polo
39	135700770231	1	AANSLUITING, , M52 ; 4-Polig / 4-pole / À 4 pôle / 4-polet / 4 polo
40	135700770225	X	KABELSCHOEN, , X10
41	169200770006	X	VERBINDING, , X06
42	169200770086	2	KABELSCHOEN, , G21
43	135700770014	1	MEERV. POOLVERBINDINGSTU, , M37 ; Schwarz / Black / Noir / Sort / Nero
44	1-40-171-010	1	AFSCHERMKAP, , W40

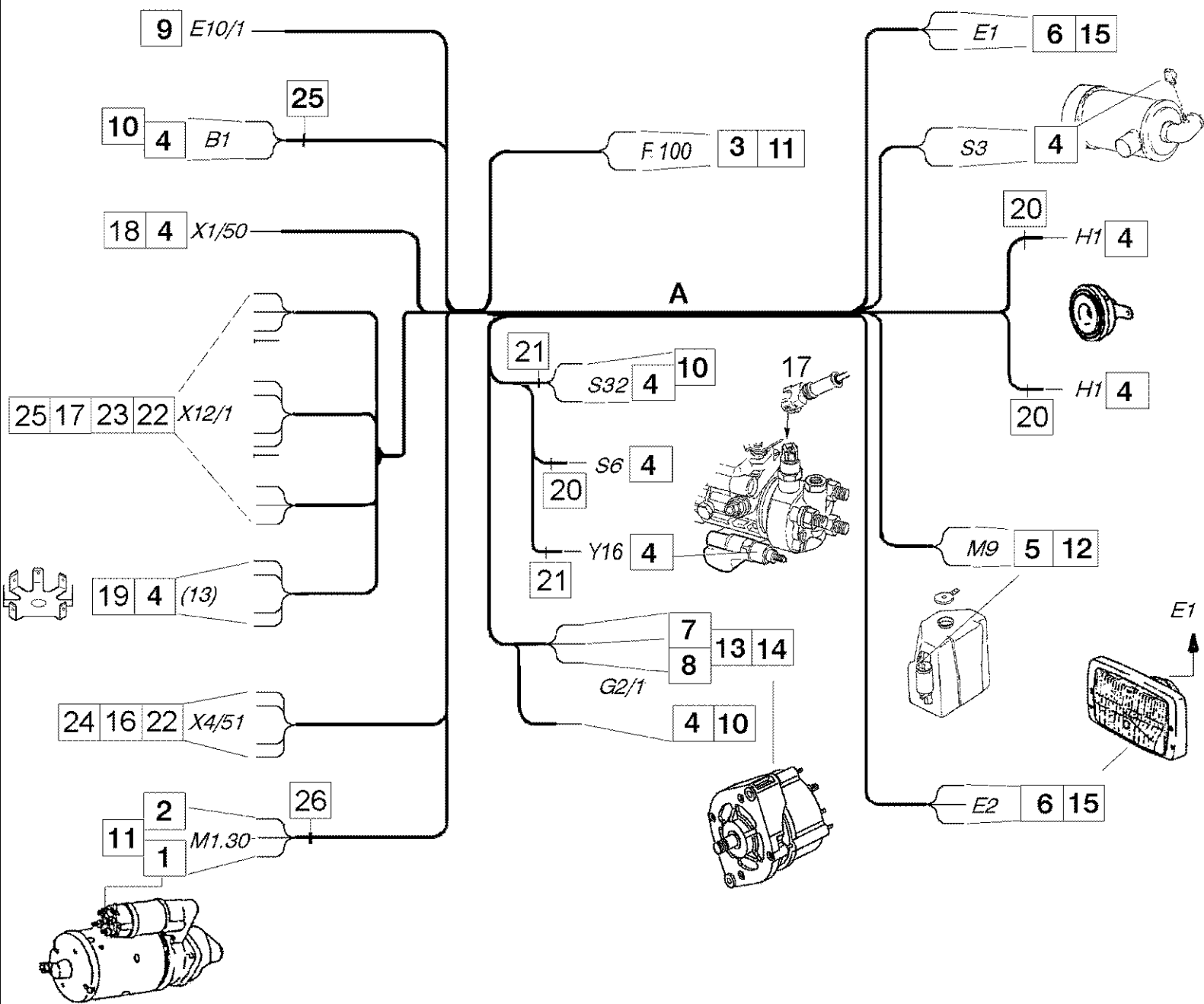
04-14(02) ELECTRIC CABLE - INSTRUMENT PANEL



04-14(02) ELECTRIC CABLE - INSTRUMENT PANEL

Ref	Onderdeelnummer	Kwt	Beschrijving
A	1-41-177-603	1	KABEL, , ----> ; Armaturen Brett / Instrument panel / Tableau de bord / Instrumentpanel / Cruscotto
1	169200770245	1	KABELSCHOEN, , A05
2	190003499671	3	AANSLUITKLEM, , B02
3	1-40-177-020	2	VERBINDING, , F20
4	190003499650	X	KABELSCHOEN, , G01
5	1880770005	X	KABELSCHOEN, , G03
6	190003499746	1	VERBINDING, , G06
7	199000770238	2	AANSLUITKLEM, , G09
8	133700770022	5	LAGERBUS, , G18
9	169200770086	2	KABELSCHOEN, , G21
10	1-40-277-036	X	VERBINDING, , G41
11	1-40-277-058	5	SLEEVE, , G43
12	1-40-177-025	2	VERBINDING, , G49
13	135700770206	9	ELECTRISCHE ISOLATIE, , J07 ; 1-Polig / 1-pole / À 1 pôle / 1-polet / 1 polo
14	169200770198	7	FLEXIBELE BUIS, , J10
15	190003171715	X	SPANHULS, , A2.5x100 / K01
16	190003171697	X	BEVESTIGINGSKLEM, , A5x180 / K02
17	179100770268	1	CONTACTDOOS, , M04
18	199000770020	1	CONTACTDOOS, , M05 ; 6-Polig / 6-pole / À 6 pôle / 6-polet / 6 polo
19	179100770390	7	CONTACTDOOS, , M24 ; 5-Polig / 5-pole / À 5 pôle / 5-polet / 5 polo
20	135700770014	1	MEERV. POOLVERBINDINGSTU, , M37 ; Schwarz / Black / Noir / Sort / Nero
21	133700770232	1	AANSLUITING, , M45 ; 4-Polig / 4-pole / À 4 pôle / 4-polet / 4 polo
22	133700770233	1	AANSLUITING, , M46 ; 6-Polig / 6-pole / À 6 pôle / 6-polet / 6 polo
23	135700770226	1	CONTACTDOOS, , M48 ; 7-Polig / 7-pole / À 7 pôle / 7-polet / 7 polo
24	135700770231	1	AANSLUITING, , M52 ; 4-Polig / 4-pole / À 4 pôle / 4-polet / 4 polo
25	135700770123	1	VERBINDING, , M84
26	1-40-177-003	1	AANSLUITING, , M86 ; 12-Polig / 12-pole / À 12 pôle / 12-polet / 12 polo
27	1-40-277-057	2	HUIS, , M3A
28	1-40-177-035	2	CONTACTDOOS, , M3Q
29	1-40-277-039	4	CONTACTDOOS, , M8Q ; 10-Polig / 10-pole / À 10 pôle / 10-polet / 10 polo
30	1-40-177-023	1	AANSLUITING, , M8X ; 5-Polig / 5-pole / À 5 pôle / 5-polet / 5 polo
31	1-40-177-019	1	CONTACTDOOS, , N47
32	1-40-277-019	1	HUIS, , N4M
33	1-40-177-033	1	CARROSSERIE, , N4S
34	199000770015	3	MEERV. POOLVERBINDINGSTU, , V02 ; 2-Polig / 2-pole / À 2 pôle / 2-polet / 2 polo
35	169200770300	1	VERDELER, , V11 ; 11-Polig / 11-pole / À 11 pôle / 11-polet / 11 polo
36	139900580030	2	VERDELER, , V20
37	1-40-177-118	1	VERDELER, , V22
38	169200770301	1	VERDELER, , V52 ; 5-Polig / 5-pole / À 5 pôle / 5-polet / 5 polo
39	1-40-177-032	2	PIN, ELECTRIC TERM', , V53
40	1-40-171-010	1	AFSCHEMKAP, , W40

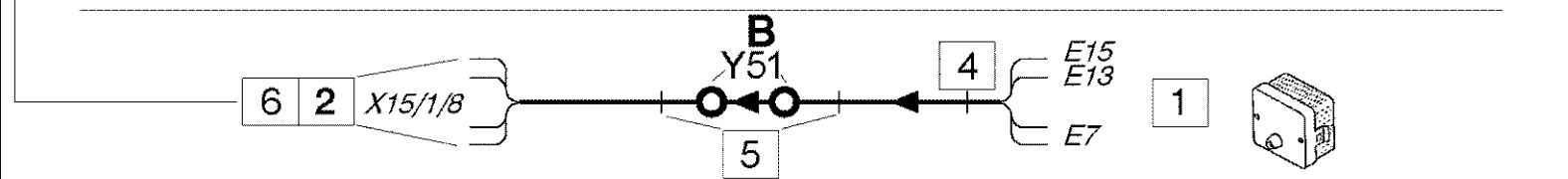
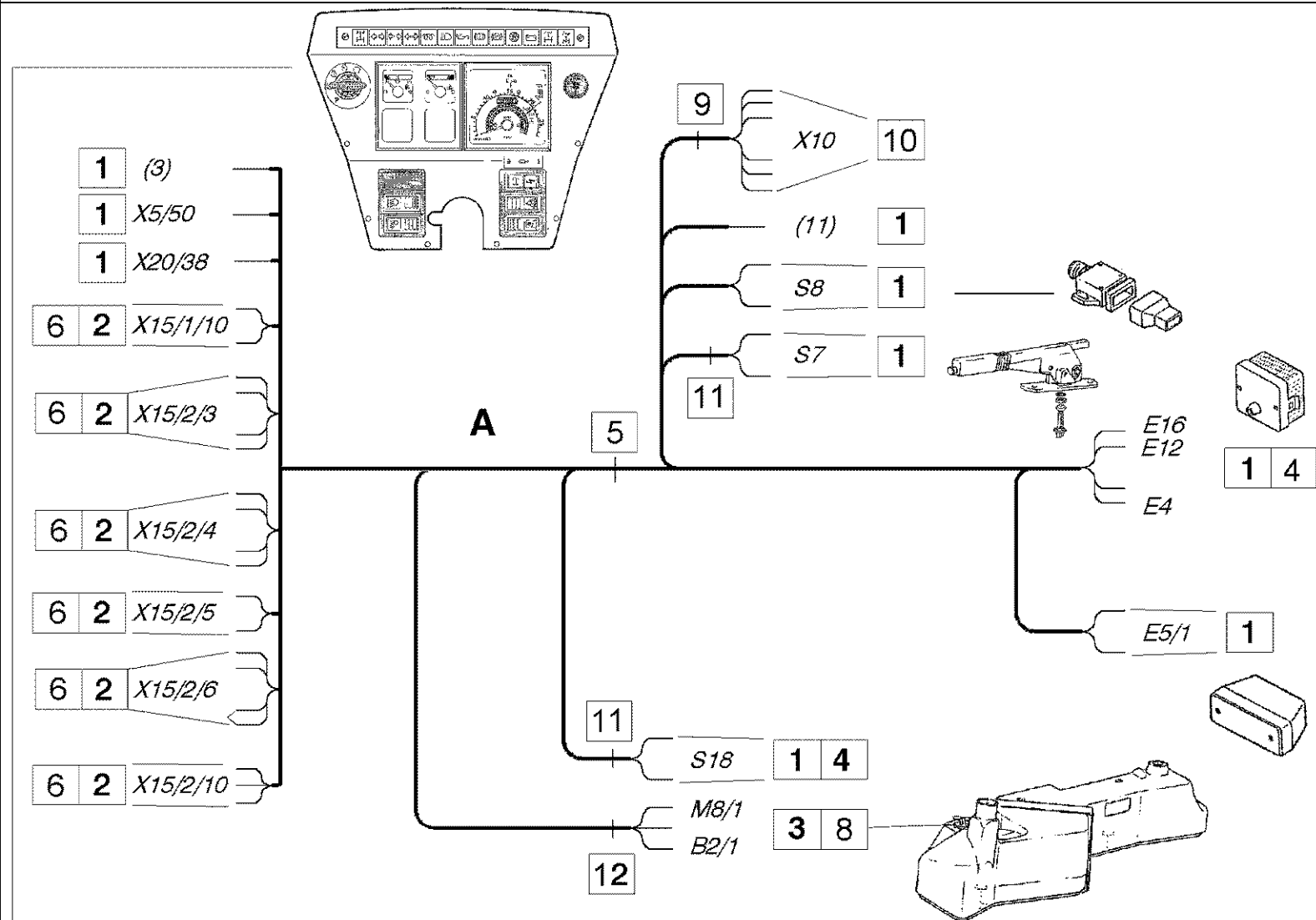
Ref	Onderdeelnummer	Kwt	Beschrijving
41	169200770006	8	VERBINDING, , X06
42	169200770007	4	VERBINDING, , X07
43	135700770225	10	KABELSCHOEN, , X10
44	133700770376	14	VERBINDING, , X31
45	133700770383	2	PLUG, , Y20
46	135700770125	1	AANSLUITING, , Y21
47	1-40-177-007	1	AANSLUITING, , Y25 ; 12-Polig / 12-pole / À 12 pôle / 12-polet / 12 polo



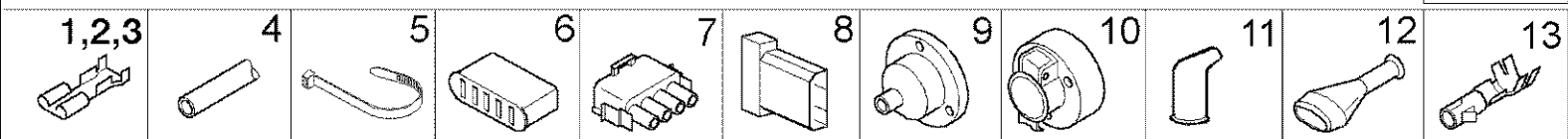
1-3	4-9	10	11	12	13	14	15	16	17
18	19	20	21	22	23	24	25	26	

04-15(01) ELECTRIC CABLE - ENGINE

Ref	Onderdeelnummer	Kwt	Beschrijving
A	1-41-177-612	1	CABLE ASSY., , Motor / Engine / Moteur / Motor / Motore ; Ersetzt / Replaces / Remplace / Udskiftet / Sostituisce 1-41-177-610
1	190003499671	2	AANSLUITKLEM, , B02
2	190003499672	1	AANSLUITKLEM, , B07
3	190003499677	1	TERMINAL CONNECTOR, , B09
4	190003499650	X	KABELSCHOEN, , G01
5	1880770005	2	KABELSCHOEN, , G03
6	179000770080	6	LAGERBUS, , G10
7	1192770034	2	LAGER,KOPPELING DRUKPLAA, , G12
8	1192770033	1	LAGER,KOPPELING DRUKPLAA, , G13
9	133700770117	1	VERBINDING, , G22
10	135700770206	4	ELECTRISCHE ISOLATIE, , J07 ; 1-Polig / 1-pole / À 1 pôle / 1-polet / 1 polo
11	169200770198	1	FLEXIBELE BUIS, , J10
12	199014770058	1	AANSLUITING, , M10 ; 2-Polig / 2-pole / À 2 pôle / 2-polet / 2 polo
13	1192770035	1	HUIS, , M13 ; 3-Polig / 3-pole / À 3 pôle / 3-polet / 3 polo
14	1192770036	1	COVER, , M14
15	199000720006	2	LAGERBUS, , M21 ; 3-Polig / 3-pole / À 3 pôle / 3-polet / 3 polo
16	135700770124	1	AANSLUITING, , N43
17	1-40-177-004	1	CONTACTDOOS, , N45 ; 12-Polig / 12-pole / À 12 pôle / 12-polet / 12 polo
18	199000770015	1	MEERV. POOLVERBINDINGSTU, , V02 ; 2-Polig / 2-pole / À 2 pôle / 2-polet / 2 polo
19	1-40-277-013	1	TERMINAL CONNECTOR, , V21
20	1407090013	3	BESCHERMDEKSEL, , W03
21	189100770309	2	BESCHERMDEKSEL, , W04
22	133700770375	X	KABELSCHOEN, , X30
23	133700770383	2	PLUG, , Y20
24	135700770126	1	AANSLUITING, , Y22
25	1-40-177-008	1	TUSSENSTUK, , Y26 ; 12-Polig / 12-pole / À 12 pôle / 12-polet / 12 polo
26	190003171697	1	BEVESTIGINGSKLEM, , A5x180 / K02

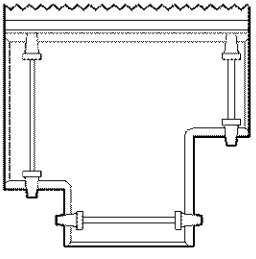
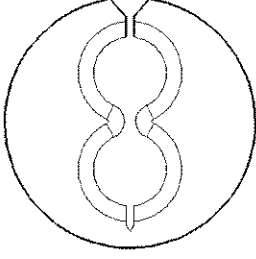
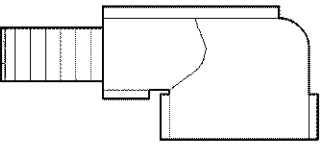
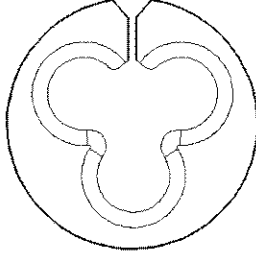
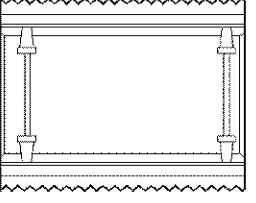
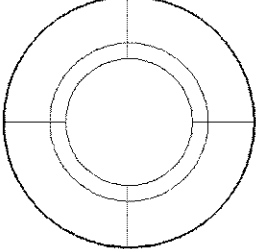
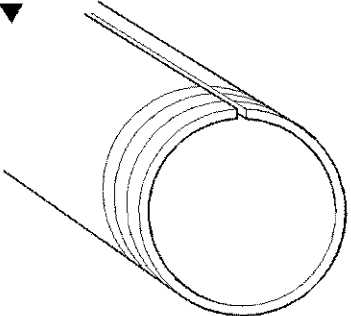
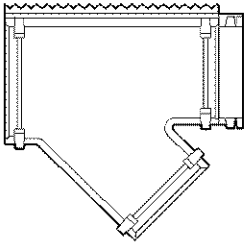
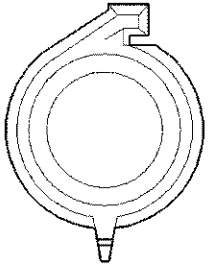
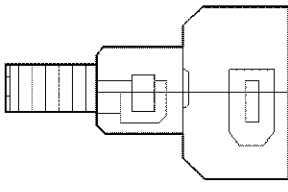


15			
● Y40-49	□ Y4A-4X	○ Y50-57	⊗
* Y60-61	⊗	▼ 44-50	⊙
■ Y70	□	⊗ Y4Q-4U	⊗



04-16(01) ELECTRIC CABLE - INTERIOR

Ref	Onderdeelnummer	Kwt	Beschrijving
A	1-41-177-630	1	HARNESS, , Links / Left / Gauche / Venstre / Sinistro
B	1-41-177-235	1	KABEL, , Rechts / Right / Droite / Højre / Destra
C	1-41-177-815	1	HARNESS, , Anlaßsperre / Starter interlock / Verrouillage de démarrage / Startspærring / Blocco dell'avviamento
1	190003499650	X	KABELSCHOEN, , G01
2	1880770005	X	KABELSCHOEN, , G03
3	179000770129	X	AANSLUITKLEM, , G19
4	169200770198	X	FLEXIBELE BUIS, , J10
5	190003171697	1	BEVESTIGINGSKLEM, , A5x180 / K02
6	179100770390	6	CONTACTDOOS, , M24 ; 5-Polig / 5-pole / À 5 pôle / 5-polet / 5 polo
7	169200770223	1	CONTACTDOOS, , M47
8	1-40-177-017	1	AANSLUITING, , M89 ; 3,-Polig / 3-pole / À 3 pôle / 3-polet / 3 polo
9	179100710039	1	DICHTING, RUBBER, , Q42
10	1-40-171-029	1	AANSLUITING, , R54 ; 7-Polig / 7-pole / À 7 pôle / 7-polet / 7 polo
11	189100770309	2	BESCHERMDEKSEL, , W04
12	1-40-277-045	1	KABELDOORGANG, , W42
13	1397770024	1	LAGERBUS, , X04
14	169200770006	3	VERBINDING, , X06
15		X	, Kabelschutzsystem siehe nächste Seite(n) / Cable protection system see next page(s) / Câblesystème à protection voir page(s) suivante(s) / Beskyttelsessystem til kabel se næste side(r) / Sistema di protezione dei cavi vedere pagin(a/e) sequent(e/i)

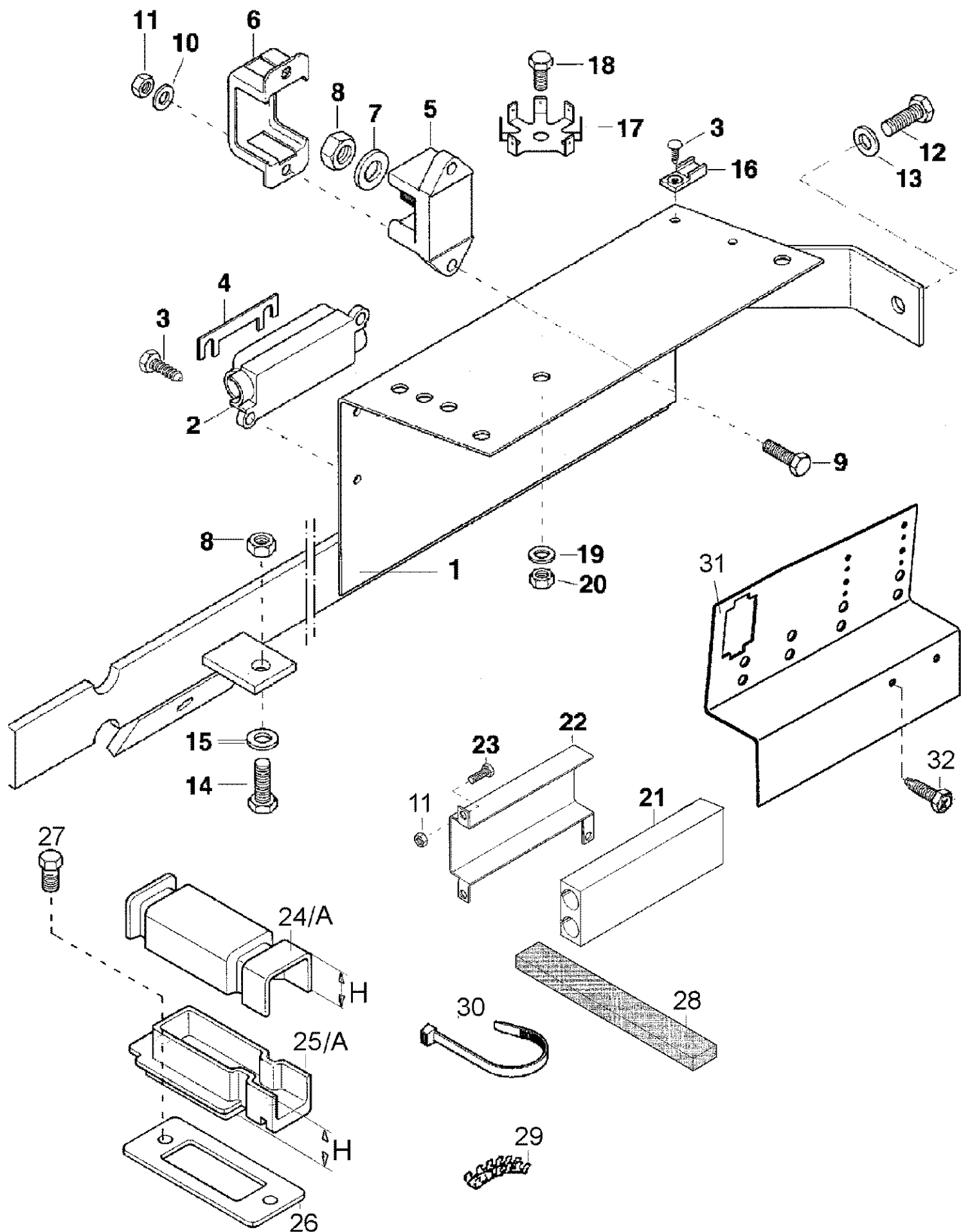
<p>Y40-49/4A-N/4V-X Y5J/5P/5S/5V/5Z</p> 	<p>Y60/Y5M</p> 
<p>Y4Q/Y4T/Y4R</p> 	<p>Y61</p> 
<p>Y4P/Y4Z/Y5Y</p> 	<p>Y5Q/Y5R/Y5X/Y6A/Y6B</p> 
<p>61 - 67</p> 	<p>Y70-Y4Y/Y5L Y6C</p> 
<p>Y50-57</p> 	<p>Y4U/Y6H</p> 

04-17(01) CABLE - PROTECTION SYSTEM

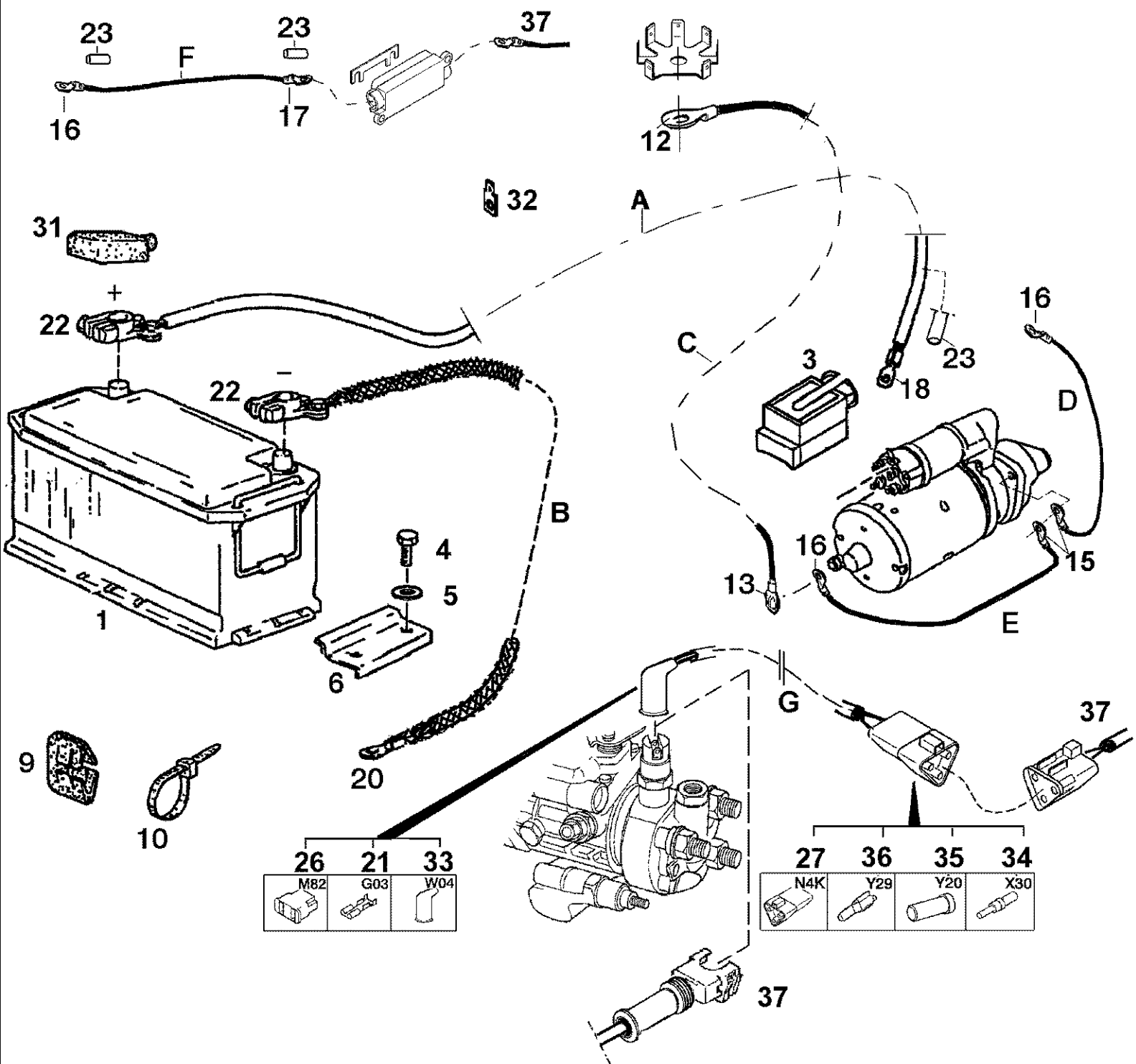
Ref	Onderdeelnummer	Kwt	Beschrijving
1	1-40-577-100	X	VERBINDING, , Y40
2	1-40-577-101	X	VERBINDING, , Y41
3	1-40-577-102	X	VERBINDING, , Y42
4	1-40-577-103	X	VERBINDING, , Y43
5	1-40-577-104	X	VERBINDING, , Y44
6	1-40-577-105	X	VERBINDING, , Y45
7	1-40-577-106	X	VERBINDING, , Y46
8	1-40-577-107	X	VERBINDING, , Y47
9	1-40-577-108	X	VERBINDING, , Y48
10	1-40-577-109	X	VERBINDING, , Y49
11	1-40-577-120	X	ELECTRISCHE ISOLATIE, , Y4A
12	1-40-577-121	X	ELECTRISCHE ISOLATIE, , Y4B
13	1-40-577-123	X	ELECTRISCHE ISOLATIE, , Y4C
14	1-40-577-124	X	ELECTRISCHE ISOLATIE, , Y4D
15	1-40-577-122	X	ELECTRISCHE ISOLATIE, , Y4E
16	1-40-577-125	X	ELECTRISCHE ISOLATIE, , Y4F
17	1-40-577-126	X	ELECTRISCHE ISOLATIE, , Y4G
18	1-40-577-127	X	ELECTRISCHE ISOLATIE, , Y4H
19	1-40-577-129	X	ELECTRISCHE ISOLATIE, , Y4J
20	1-40-577-131	X	ELECTRISCHE ISOLATIE, , Y4K
21	1-40-577-128	X	ELECTRISCHE ISOLATIE, , Y4L
22	1-40-577-132	X	ELECTRISCHE ISOLATIE, , Y4M
23	1-40-577-133	X	ELECTRISCHE ISOLATIE, , Y4N
24	1-40-577-134	X	ELECTRISCHE ISOLATIE, , Y4P
25	1-40-577-135	X	AFSCHERMING, , Y4Q
26	1-40-577-136	X	AFSCHERMING, , Y4R
27	1-40-577-137	X	AFSCHERMING, , Y4S
28	1-40-577-138	X	AFSCHERMING, , Y4T
29	1-40-577-139	X	AFSCHERMING, , Y4U
30	1-40-577-140	X	ELECTRISCHE ISOLATIE, , Y4V
31	1-40-577-141	X	ELECTRISCHE ISOLATIE, , Y4W
32	1-40-577-142	X	ELECTRISCHE ISOLATIE, , Y4X
33	1-40-577-143	X	OPVULPIJP, , Y4Y - Y-Stück / Y-splicer / piece-Y / Y-Stk. / Y-Pezzo
34	1-40-577-144	X	TRANSFORMATOR, , Y4Z
35	1-40-577-110	X	STOPBEUGEL, , Y50
36	1-40-577-111	X	STOPBEUGEL, , Y51
37	1-40-577-112	X	STOPBEUGEL, , Y52
38	1-40-577-113	X	STOPBEUGEL, , Y53
39	1-40-577-114	X	STOPBEUGEL, , Y54
40	1-40-577-115	X	STOPBEUGEL, , Y55
41	1-40-577-116	X	STOPBEUGEL, , Y56

04-17(01) CABLE - PROTECTION SYSTEM

Ref	Onderdeelnummer	Kwt	Beschrijving
42	1-40-577-117	X	STOPBEUGEL, , Y57
43	1-40-577-146	X	VERBINDING, , Y6H
43	1-40-577-147	X	CONDUIT, , Y5L
44	1-40-577-148	X	VERLOOPSTUK, , Y5M
45	1-40-577-145	X	CONDUIT, , Y5J
46	1-40-577-150	X	TEE, , Y5P
47	1-40-577-151	X	TRANSFORMATOR, , Y5Q
48	1-40-577-152	X	VERLOOPSTUK, , Y5R
49	1-40-577-153	X	CONDUIT, , Y5S
50	1-40-577-154	X	CONDUIT, , Y5U
51	1-40-577-155	X	CONDUIT, , Y5V
52	1-40-577-156	X	VERLOOPSTUK, , Y5X
53	1-40-577-157	X	CONDUIT, , Y5Y
54	1-40-577-158	X	CONDUIT, , Y5Z
55	1-40-577-118	X	VERBINDING, , Y60
56	1-40-577-119	X	VERBINDING, , Y61
57	1-40-577-159	X	VERLOOPSTUK, , Y6A
58	1-40-577-160	X	CONDUIT, , Y6B
59	1-40-577-161	X	CONDUIT, , Y6C
60	1-40-577-130	X	ELECTRISCHE ISOLATIE, , Y70 - Y-Stück / Y-splicer / Y-piece / Y-Stk. / Y-Pezzo
61	190003172413	X	MANTEL, FLEXIBEL, , 4,5-SW-GS - Bestelmengde : 1m / Order quantity : 1m / Commander quantité : 1m / Bestilt mængde 1m / Quantità ordine : 1m
62	190003172414	X	MANTEL, FLEXIBEL, , 6-SW-GS - Bestelmengde : 1m / Order quantity : 1m / Commander quantité : 1m / Bestilt mængde 1m / Quantità ordine : 1m
63	190003172415	X	MANTEL, FLEXIBEL, , 8,5-SW-GS - Bestelmengde : 1m / Order quantity : 1m / Commander quantité : 1m / Bestilt mængde 1m / Quantità ordine : 1m
64	190003172416	X	MANTEL, FLEXIBEL, , 11-SW-GS - Bestelmengde : 1m / Order quantity : 1m / Commander quantité : 1m / Bestilt mængde 1m / Quantità ordine : 1m
65	190003172417	X	MANTEL, FLEXIBEL, , 15-SW-GS - Bestelmengde : 1m / Order quantity : 1m / Commander quantité : 1m / Bestilt mængde 1m / Quantità ordine : 1m
66	190003172418	X	MANTEL, FLEXIBEL, , 19-SW-GS - Bestelmengde : 1m / Order quantity : 1m / Commander quantité : 1m / Bestilt mængde 1m / Quantità ordine : 1m
67	190003172419	X	MANTEL, FLEXIBEL, , 26-SW-GS - Bestelmengde : 1m / Order quantity : 1m / Commander quantité : 1m / Bestilt mængde 1m / Quantità ordine : 1m

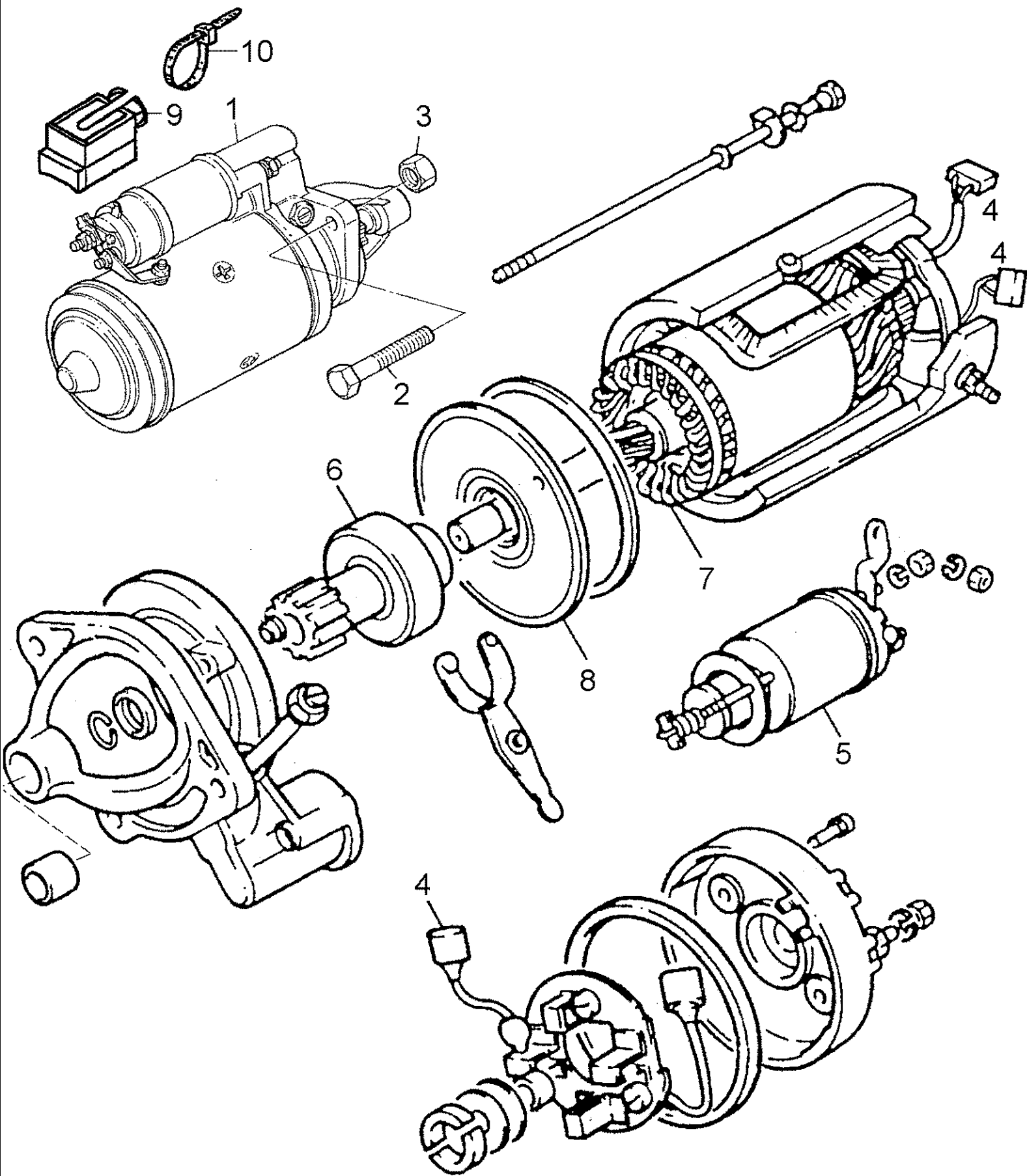


Ref	Onderdeelnummer	Kwt	Beschrijving
1	1-41-171-005	1	SATELIETDRAGER,
2	1-40-458-111	1	STEUN,
3	190003840086	4	ZELFTAPPENDE SCHROEF, Cross Pan Hd, M4.3 x 13, , BL.St.4,2-C-H-A3R
4	1-40-277-014	1	ZEKERING, , 100A
5	1-40-177-117	1	KONZOOOL, , M8-1.25
6	1-41-171-012	1	COVER, PROTECTIVE,
7	190003932030	1	SCHIJFVEER, , A8-FST-A3C
8	825-1408	2	MOER, M8, CI 8,
9	190003802225	2	SCHROEF, , M5x20-8.8-A2C
10	190003930241	2	SLUITRING, , A5,3
11	825-1405	6	MOER, M5, CI 8,
12	16043224	1	BOUT, Hex, M8 x 16, 8.8, Full Thd,
13	896-11008	1	SLUITRING, M8 x 17.5 x 2, HT, , 9x17x2mm
14	43127	1	BOUT, Hex, M8 x 25, 8.8,
15	190003936103	1	SLUITRING, , 8,4-140HV-A3C-DIN9021
16	1-40-277-052	2	DRAAGARM,
17	1-40-277-013	1	TERMINAL CONNECTOR, , V21
18	86508568	1	BOUT, Hex, M6 x 16, 8.8,
19	190003930251	1	SCHIJF, , A6,4-140HV-A3C
20	15896221	1	MOER, M6, CI 10, , M6-8-A2C, DIN934
21	1-41-171-009	1	DICHTINGSSTUK,
22	1-41-171-008	1	COVER, PROTECTIVE,
23	190003802216	2	SCHROEF, , M5x12-8.8
24	1-41-271-026	2	COVER, , T2; H=27mm
24A	1-41-571-053	2	GELEIDER, , T2; H=35mm ; Position / Position / Position / Position / Posizione 24A + 25A ersetzt / replaces / remplace / udskiftet / sostituisce 24 + 25
25	1-41-271-025	2	ROPE GUIDE, , T1; H=32mm
25A	1-41-571-052	2	GELEIDER, , T1; H=40mm ; Position / Position / Position / Position / Posizione 25A + 24A ersetzt / replaces / remplace / udskiftet / sostituisce 25 + 24
26	1-41-177-054	2	GELEIDER,
27	86508568	4	BOUT, Hex, M6 x 16, 8.8,
28	1-41-177-055	2	DICHTINGSSTUK,
29	190003179028	X	AFSCHERMING, , 300mm Länge / Length / Longuer / Længde / Lunghezza ; Bestelle / Order / Je commande / Bestil / Ordina 1 m
30	190003171697	X	BEVESTIGINGSKLEM, , A5x180 / K02
31	1-41-158-020	1	SATELIETDRAGER, , Dach hoch / Roof, high / Toit-abri 'haut / Høj tag / Tetto alto
32	190003840044	2	SCHROEF, , 4.8x16



04-19(01) BATTERIE UND ANLASSERLEITUNGEN

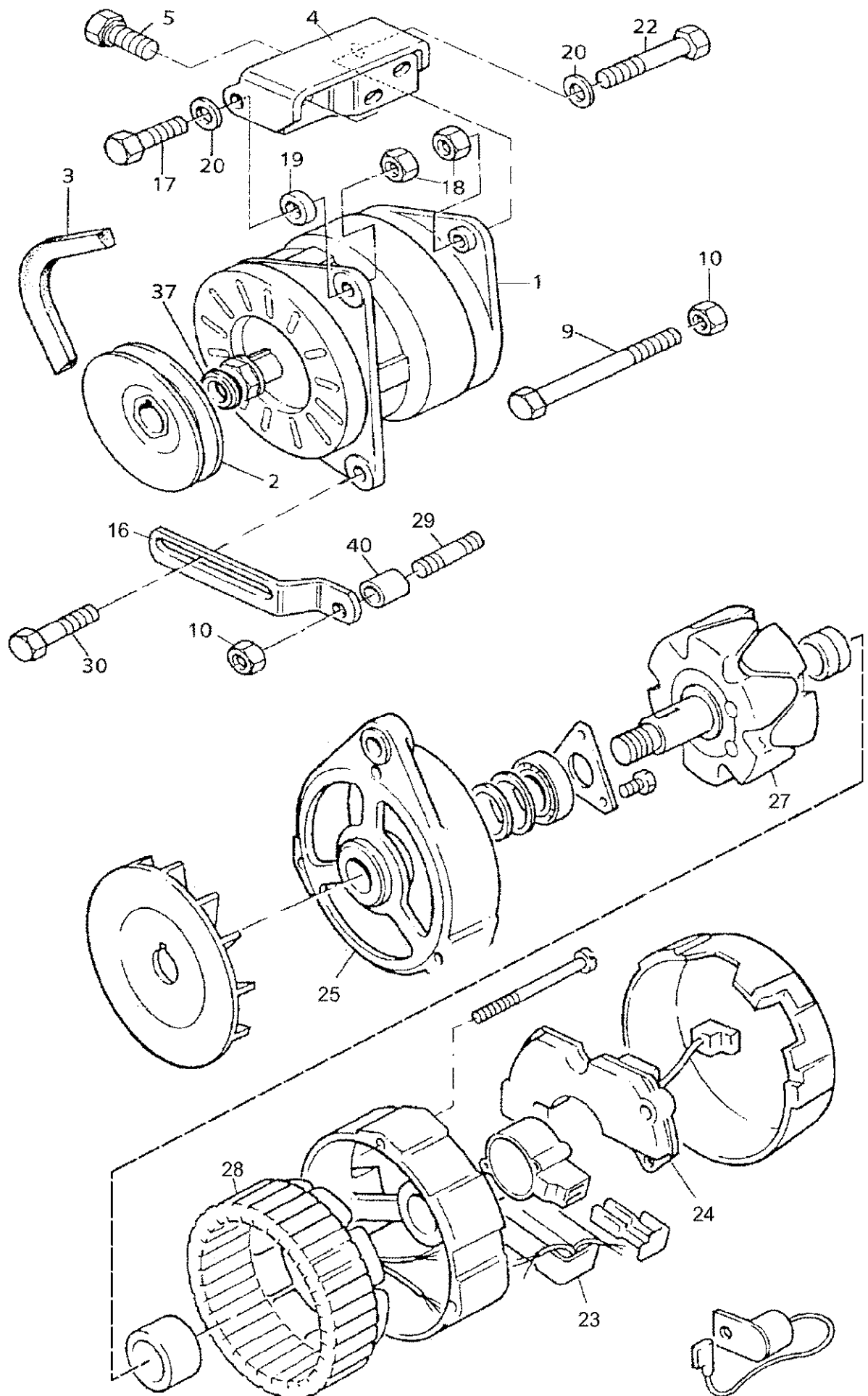
Ref	Onderdeelnummer	Kwt	Beschrijving
A	1-41-177-613	1	CABLE ASSY., , (+) ; Anlasser / Starter / Démarreurmise / Starter / Motorino di avviamento
B	1-41-277-114	1	KABEL, , (-)
C	1-41-177-617	1	KABEL, , (-)
D	1-41-277-615	1	KABEL, , Kabine - Masse / Cab - Grounding / Cabine - Masse / Kabine - Stel / Cabina - Massa
E	1-41-577-018	1	ELECTRISCHE KABEL, , (-)
F	1-41-177-616	1	KABEL,
G	1-41-177-615	1	CABLE ASSY., , Abstellen, wenn verwendet / Shutoff, if used / Couper si utilisé / Placere hvis brugt / Chiudere spegnere, se utilizzato
1	1-40-776-010	1	DROGE BATTERIJ, , 95/480Ah/12V ; Ersetzt / Replaces / Remplace / Udskiftet / Sostituisce 1-41-176-091, 1-40-276-011, 1-40-276-111
3	1-40-171-303	1	AFSCHERMING,
4	43127	2	BOUT, Hex, M8 x 25, 8.8,
5	190003930261	2	SLUITRING, , A8,4
6	1-33-176-030	1	HOEKSTUK, , Ersetzt / Replaces / Remplace / Udskiftet / Sostituisce 1397760088
8	120104	2	BOUT, Hex, M8 x 20, 8.8,
9	1-41-177-012	1	DICHTINGSSTUK,
10	190003171697	X	BEVESTIGINGSKLEM, , A5x180 / K02
10	190003170283	2	BUIKLEM, , A8x280 / K04
12	190003499661	1	KABELSCHOEN, , B01
13	190003499671	1	AANSLUITKLEM, , B02
14	190003499668	1	KABELSCHOEN, , B03
15	190003499673	2	KABELSCHOEN, , B05
16	190003499672	3	AANSLUITKLEM, , B07
17	190003499677	1	TERMINAL CONNECTOR, , B09
18	190003497006	4	KABEL, , B10
20	1-40-277-002	1	TERMINAL CONNECTOR, , C30
21	1880770005	2	KABELSCHOEN, , G03
22	190003439922	1	VERBINDING, , (+) H01
22	190003439928	1	CONNECTOR, , (-) H04
23	169200770198	2	FLEXIBELE BUIS, , J10
24	189000190043	4	ELECTRISCHE ISOLATIE, , J21
26	139900580183	1	CONTACTDOOS, , M82
27	1-40-277-066	1	AANSLUITING, , N4K
31	1-40-276-003	1	KABELDOORGANG, , Q49
32	133700770042	1	VERBINDING, , S09
33	189100770309	1	BESCHERMDEKSEL, , W04
34	133700770375	2	KABELSCHOEN, , X30
35	133700770383	1	PLUG, , Y20
36	1-40-277-067	1	AANSLUITING, , Y29
37		1	, Kabelstrang - Armaturen Brett / Harness Assy - Instrument panel / Faisceau ass. - Tableau de bord / Kabelstreng - Instrumentpanel / Cablaggio - Crusotto



04-20(01) STARTER


Ref	Onderdeelnummer	Kwt	Beschrijving
1	130300090701	1	STARTMOTOR, , Einschließlich / Includes / Avec / Inklusive / Compreso 4 - 8
2	130300010715	3	SCHROEF,
3	217977A1	3	MOER,
4	130300090702	1	CHASSIS,
5	130300090703	1	KLOS,
6	130300090704	1	PIGNON,
7	130300090705	1	ARMATUUR,
8	130300090706	1	BEARING COVER,
9	1-40-171-303	1	AFSCHERMING,
10	190003170283	1	BUISKLEM, , A8x280 / K04

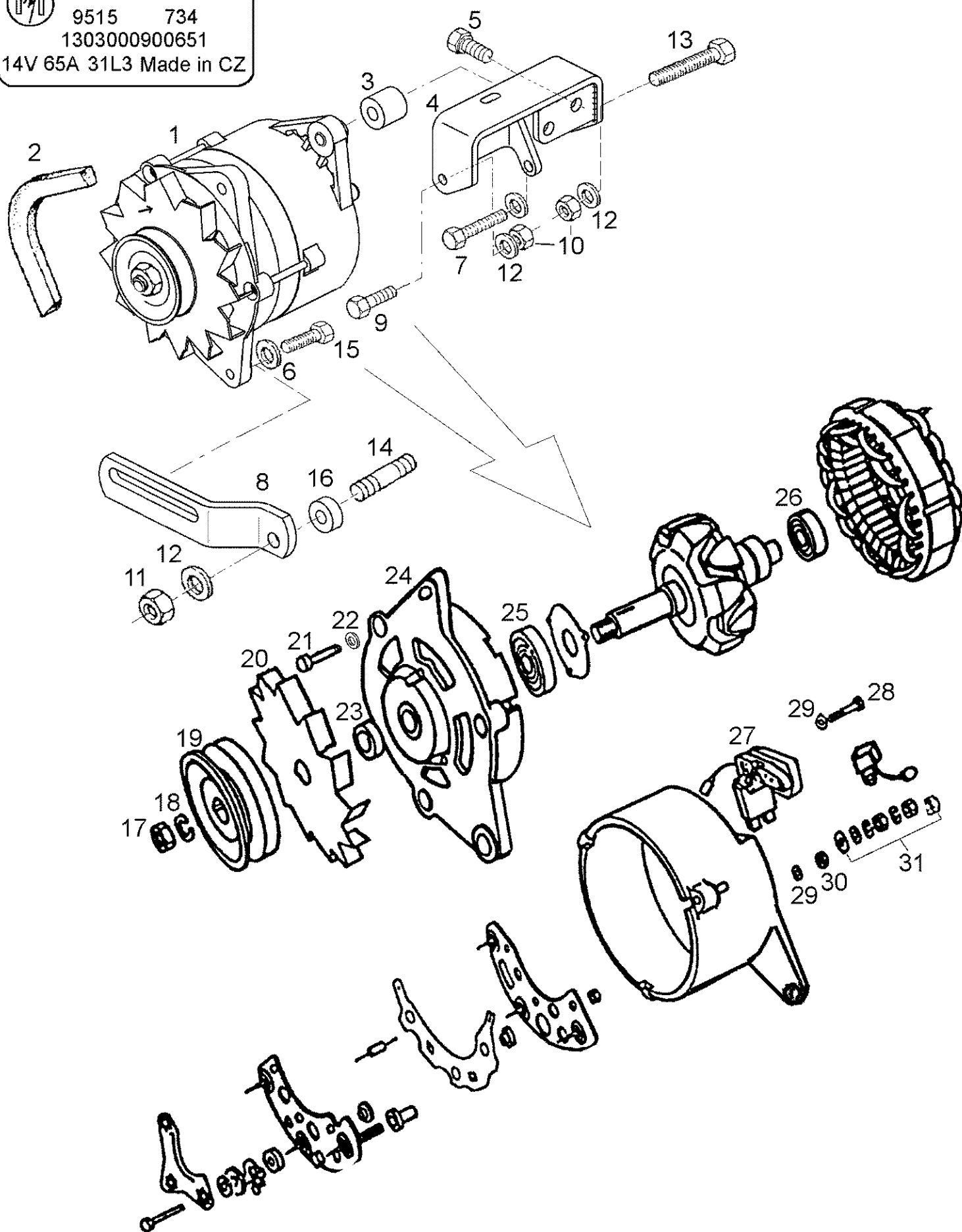
04-21(01) ALTERNATOR ASSEMBL



04-21(01) ALTERNATOR ASSEMBL

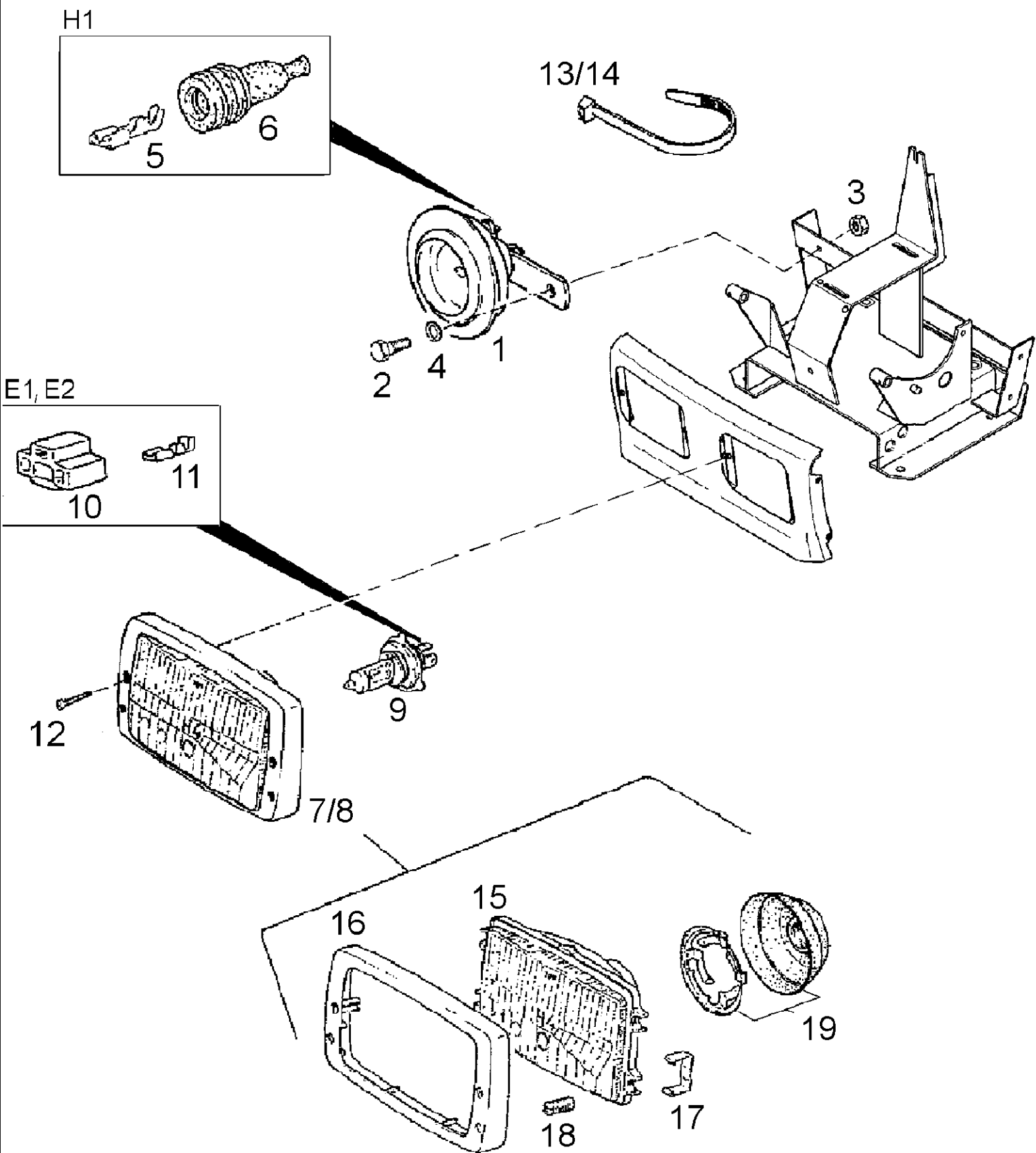
Ref	Onderdeelnummer	Kwt	Beschrijving
1	130300090707	1	ALTERNATOR, , Besteht aus/Consists of/Compose de/Bestående af/È composto da 23 - 28
2	REF		INSTRUCTION, , Siehe Kapitel / See Chapter / Voir Chapitre / Se kapitel / Vedere capitolo 2
3	REF		INSTRUCTION, , Siehe Kapitel / See Chapter / Voir Chapitre / Se kapitel / Vedere capitolo 2
4	130300090710	1	HOUDER,
5	218170A1	2	SCHROEF,
9	218391A1	1	SCHROEF,
10	217946A1	2	MOER,
16	130300090714	1	HEFBOOM,
17	218338A1	1	SCHROEF,
18	130300090711	2	MOER,
19	130300090712	1	AFSTANDSRING,
20	130300090713	2	SLUITRING,
22	218559A1	1	SCHROEF,
23	218059A1	1	REGULATOR,
24	218060A1	1	GELIJKRICHTER,
25	218061A1	1	SUPPORT,
27	130300090718	1	DRAAIWIE,
28	130300090719	1	NO DESCRIPTION,
29	130300090715	1	PIN, LARGE,
30	217913A1	1	SCHROEF,
37	130300090716	1	AFSTANDSRING,
40	130300090717	1	AFSTANDSRING,

 **MAGNETON**
9515 734
1303000900651
14V 65A 31L3 Made in CZ



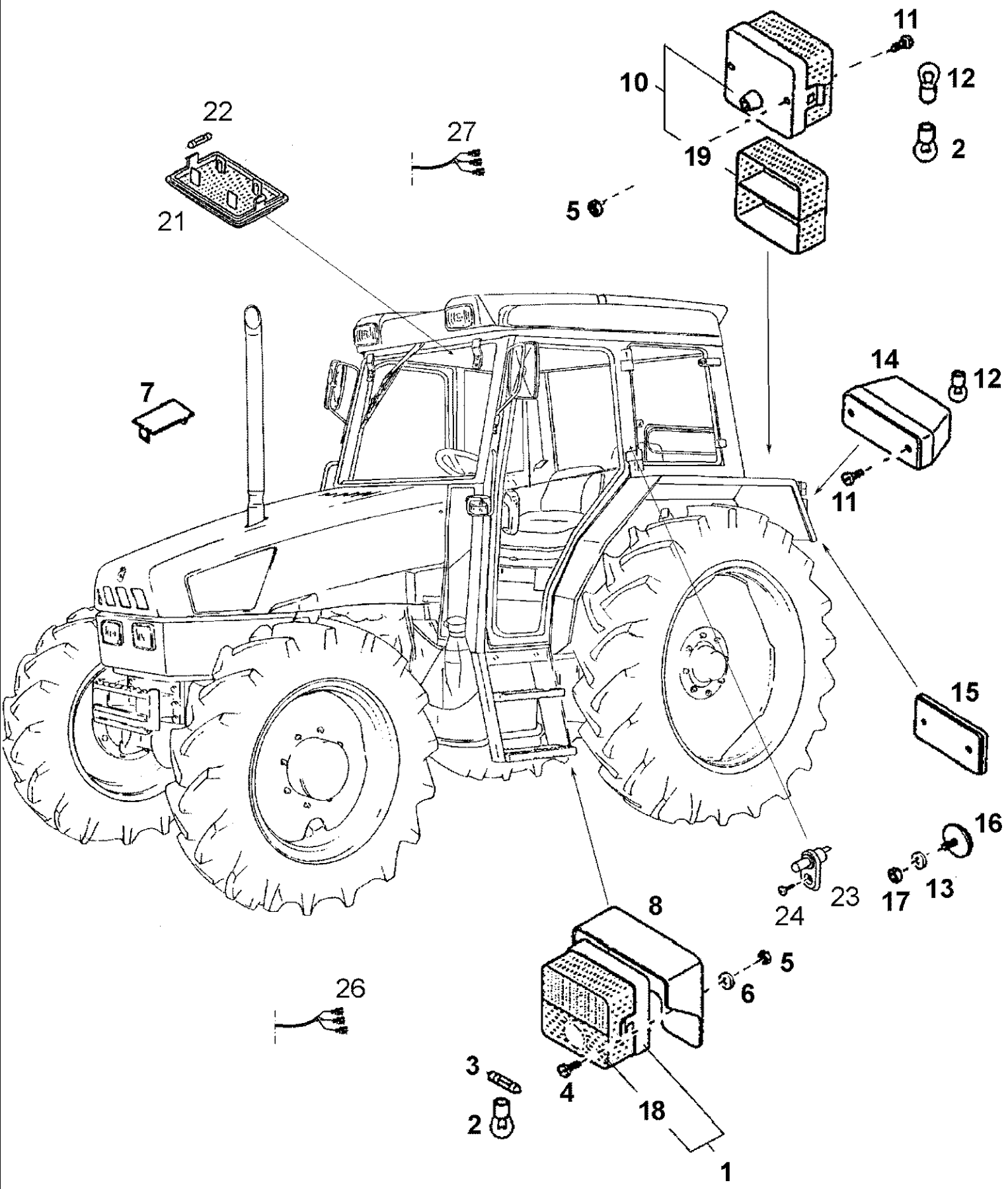
04-21(02) ALTERNATOR ASSEMBL

Ref	Onderdeelnummer	Kwt	Beschrijving
1	130300090065	1	ALTERNATOR, , 65Amp ; Besteht aus / Consists of / Compose de / Bestående af / È composto da 17 - 32
2			, Siehe Kapitel 02 / See chapter 02 / Voir chapitre 02 / Se kapitel 02 / Vedere capitolo 02
3	130300090007	1	LAGER,KOPPELING DRUKPLAA,
4	130300090002	1	GUIDE, LEVERS,
5	43138	2	BOUT, Hex, M10 x 20, 8.8, Full Thd,
6	190003936103	1	SLUITRING, , 8,4-140HV-A3C-DIN9021
7	190003800472	1	SCHROEF, , M8x85-8.8-A2C
8	130300090006	1	HEFBOOM,
9	15213321	1	BOUT, Hex, M8 x 35, 8.8,
10	190003888451	2	MOER, , VM8-8
11	825-1408	1	MOER, M8, CI 8,
12	896-11008	3	SLUITRING, M8 x 17.5 x 2, HT, , 9x17x2mm
13	190003802461	1	SCHROEF, , M8x60-8.8
14	190003813443	1	TAPEIND, , M8x30-8.8
15	120104	1	BOUT, Hex, M8 x 20, 8.8,
16	1188240050	1	SCHIJF,
17	142000090718	1	MOER, , M16x1,5
18	142000090719	1	RING, SNAP,
19	130100090789	1	RIEMSCHIJF,
20	142000090067	1	VENTILATOR, , 65/95Amp Magneton
21	142000090715	4	SCHROEF,
22	142000090716	4	SLUITRING,
23	130100090787	1	AFSTANDSRING,
24	130100090793	1	COVER ASSY,
25	130100090757	1	LAGER, KOGEL,
26	130100090750	1	LAGER, KOGEL,
27	130100090753	1	BORSTELHOUDER,
28	130100090788	2	SCHROEF,
29	190003930241	4	SLUITRING, , A5,3
30	825-1405	2	MOER, M5, CI 8,
31	130100090792	1	AFSTANDSRING,
32	130100090794	1	CAPACITOR,



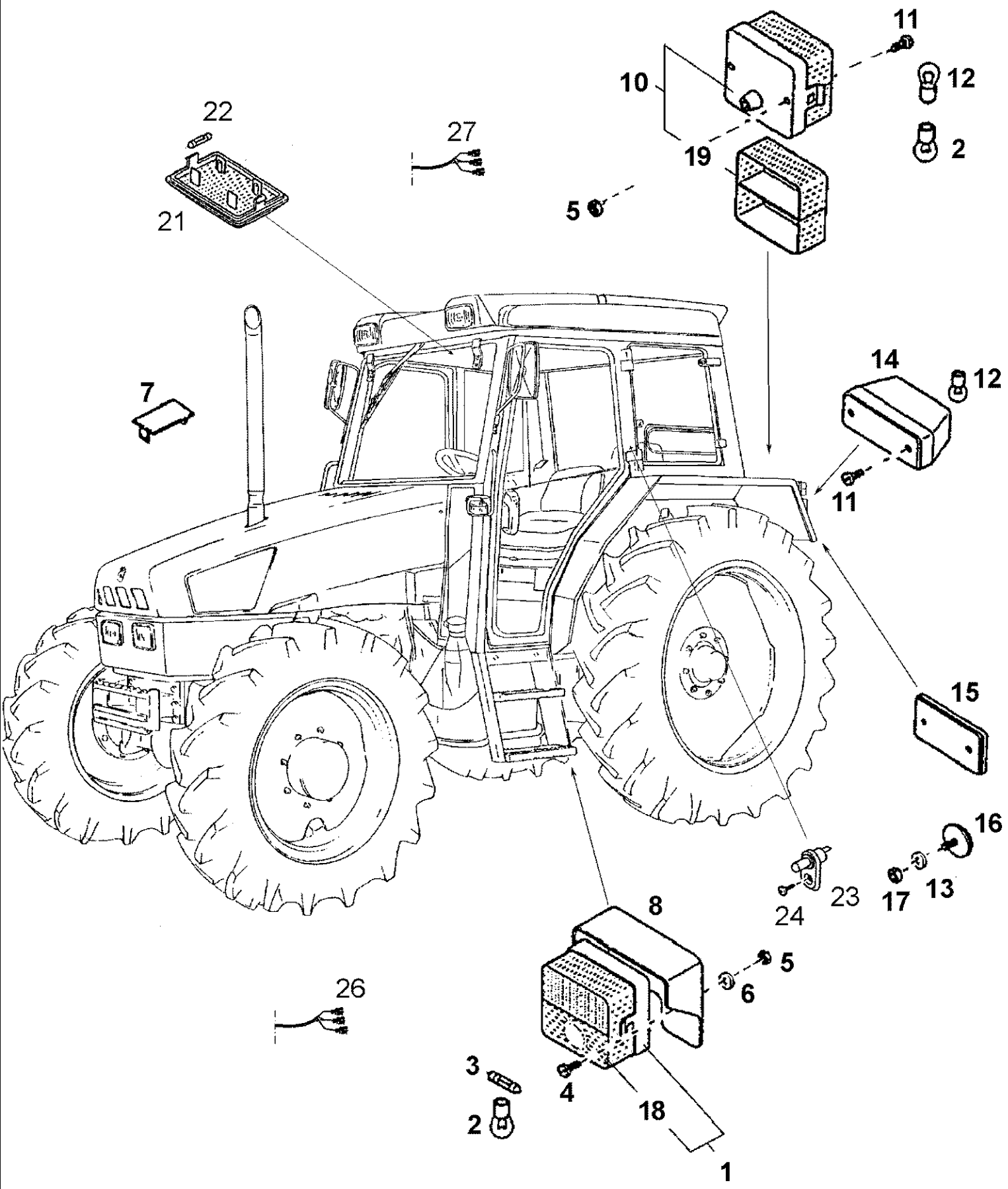
04-22(01) HEADLAMP FRONT, SIGNAL HORN

Ref	Onderdeelnummer	Kwt	Beschrijving
1	1-40-171-040	1	HOORN,
2	120104	1	BOUT, Hex, M8 x 20, 8.8,
3	190003888451	1	MOER, , VM8-8
4	190003930261	1	SLUITRING, , A8,4
5	190003499650	2	KABELSCHOEN, , G01
6	1407090013	2	BESCHERMDEKSEL, , W03
7	1-34-172-045	2	KOPLAMP, , Für Rechtsverkehr / For right-hand traffic / Pour circulation a droite / Til højrestyring / Anche per guida a destra
8	1-34-172-145	2	KOPLAMP, , Für Linksverkehr / For left hand traffic / Pour circulation a gauche / Til venstrestyring / Anche per guida a sinistra
9	190003450013	2	LAMP, , H4-12V60/55W
10	199000720006	2	LAGERBUS, , M21 ; 3-Polig / 3-pole / À 3 pôle / 3-polet / 3 polo
11	179000770080	6	LAGERBUS, , G10
12	190003820141	4	SCHROEF, , M4x25-A2/A2T
13	190003170283	2	BUISKLEM, , A8x280 / K04
14	190003171697	5	BEVESTIGINGSKLEM, , A5x180 / K02
15	1-34-772-042	2	LENS/REFLEKTOR GROEP, , Für Rechtsverkehr ersetzt / For right-hand traffic replaces / Pour circulation a droite remplace / Til højrestyring udskiftet / Anche per guida a destra sostituisce 1-34-772-063
16	1-34-772-028	1	MONTUUR, , Ersetzt / Replaces / Remplace / Udskiftet / Sostituisce 1-34-772-064
17	1-34-772-029	2	VEER, , Ersetzt / Replaces / Remplace / Udskiftet / Sostituisce 1-34-772-065
18	1-34-772-030	2	SCHROEF, , Ersetzt / Replaces / Remplace / Udskiftet / Sostituisce 1-34-772-066
19	1-34-772-011	1	STOFKAP, , Ersetzt / Replaces / Remplace / Udskiftet / Sostituisce 1-34-772-067 + 1-34-772-068



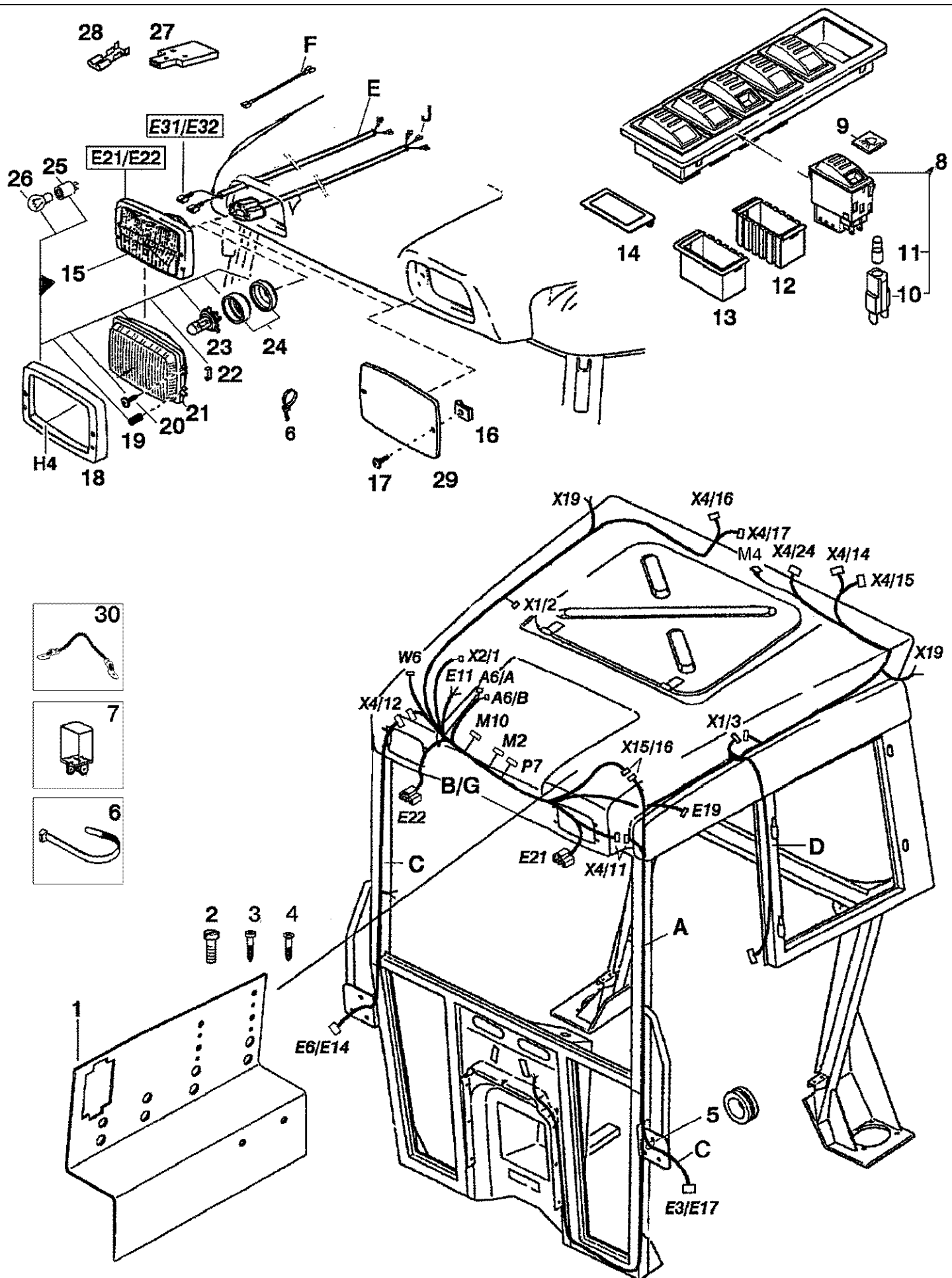
04-23(01) LAMPS YOKON (NIOX)

Ref	Onderdeelnummer	Kwt	Beschrijving
1	1-40-173-002	1	LAMP VOORAAN, , ----> 03345 ; YOKON (NIOX) ; Links vorne / Front left hand side / Gauche avant / Forrest til venstre / Anteriore sinistro
1	1-40-173-003	1	LAMP VOORAAN, , ----> 03345 ; YOKON (NIOX) ; Rechts vorne / Front right hand side / Avant-droit / Forrest til højre / Anteriore destro
2	190003452245	X	LAMP, , P25-1-12V21W
3	190003452216	X	LAMP, , G-12V5W
4	190003822232	4	SCHROEF, , M5x16-4.8
4	190003802225	4	SCHROEF, , M5X20-8.8-A2C
5	825-1405	10	MOER, M5, CI 8,
6	190003930241	4	SLUITRING, , A5,3
7	169200580041	1	DEKSEL, , Ohne / Without / Sans / Uden / Senza E.G.E.
8	1-34-073-001	2	COWLING ASSY, , ----> 03345 ; YOKON (NIOX)
10	1-40-176-002	1	ACHTERLICHT, , ----> 03390 ; YOKON (NIOX) ; Links hinten / Rear left hand side / Gauche arrière / Bagest til venstre / Posteriore sinistro
10	1-40-176-003	1	ACHTERLICHT, , ----> 03390 ; YOKON (NIOX) ; Rechts hinten / Rear right hand side / Arrière-droit / Bagest til højre / Posteriore destro
11	190003822224	10	SCHROEF, , M5X12-4.8-A2C
12	190003452241	X	LAMP, , G-12V10W
13	190003936101	X	SLUITRING, , 6,4-140HV-A3C
14	1-34-176-085	1	LAMP,
15	1-34-176-050	2	RETRO-REFLECTOR,
16	189000810001	2	BUITENREFLECTOR,
17	15896221	X	MOER, M6, CI 10, , M6-8-A2C, DIN934
18	1-40-773-001	1	TRANSPARENTE, , ----> 03345 ; YOKON (NIOX) ; Links vorne / Front left hand side / Gauche avant / Forrest til venstre / Anteriore sinistro
18	1-40-773-002	1	LENS, , ----> 03345 ; YOKON (NIOX) ; Rechts vorne / Front right hand side / Avant-droit / Forrest til højre / Anteriore destro
19	1-40-776-002	1	TRANSPARENTE, , ----> 03390 ; YOKON (NIOX) ; Links hinten / Rear left hand side / Gauche arrière / Bagest til venstre / Posteriore sinistro
19	1-40-776-003	1	TRANSPARENTE, , ----> 03390 ; YOKON (NIOX) ; Rechts hinten / Rear right hand side / Arrière-droit / Bagest til højre / Posteriore destro
21	1-40-181-001	1	TRANSPARENTE,
22	190003452280	1	LAMP, , K-12V10W
23	116000720020	2	DEURSCHAKELAAR,
24	190003843106	2	SCHROEF, , St4,2x9,5
26	REF	1	INSTRUCTION, , Siehe elektrische Leitungen - Kabinendach / See electric cables - Cab-roof / Voir electric cables - Toit de cabine / Se elektriske ledninger - Kabinetag / Vedere cavi eletttrici - Soffitto della cabina
27	REF	1	INSTRUCTION, , Siehe elektrische Leitungen - Rumpf / See electric cables - Interior / Voir electric cables - Rechange corps / Se elektriske ledninger - Krop / Vedere cavi eletttrici - Montante



04-23(02) LAMPS HELLA

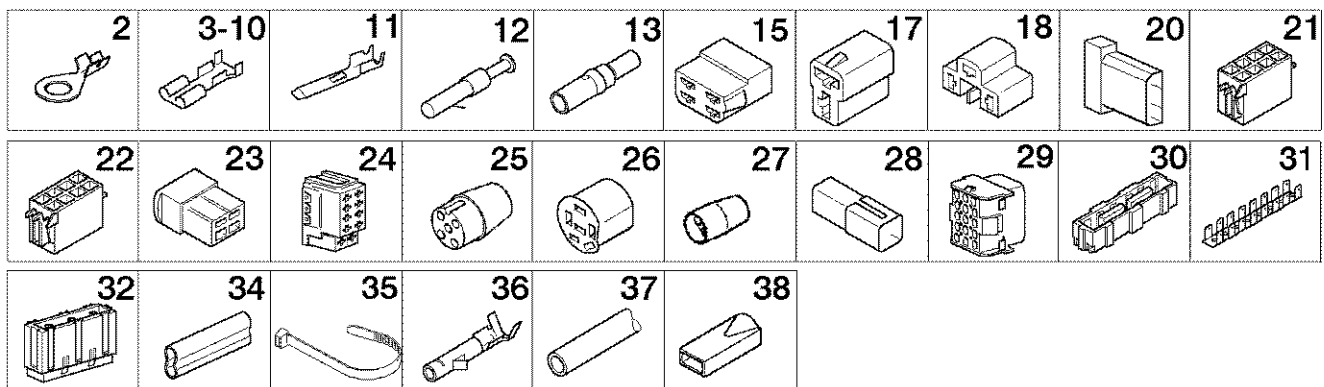
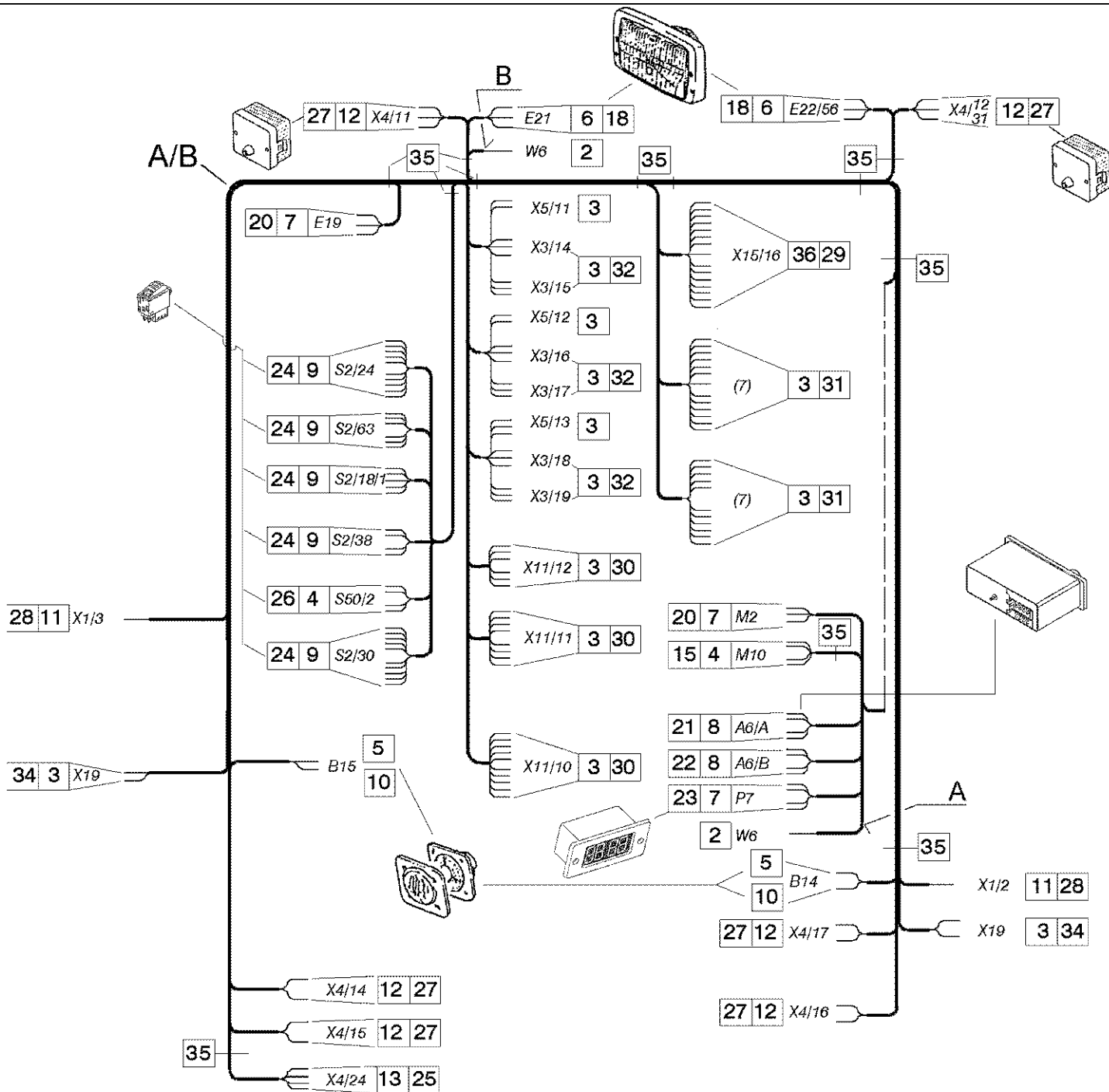
Ref	Onderdeelnummer	Kwt	Beschrijving
1	1-40-173-004	1	LIGHT, , 03346 ----> ; HELLA ; Links vorne / Front left hand side / Gauche avant / Forrest til venstre / Anteriore sinistro
1	1-40-173-005	1	LIGHT, , 03346 ----> ; HELLA ; Rechts vorne / Front right hand side / Avant-droit / Forrest til højre / Anteriore destro
2	190003452245	X	LAMP, , P25-1-12V21W
3	190003452216	X	LAMP, , G-12V5W
4	190003822232	4	SCHROEF, , M5x16-4.8
4	190003802225	4	SCHROEF, , M5X20-8.8-A2C
5	825-1405	10	MOER, M5, CI 8,
6	190003930241	4	SLUITRING, , A5,3
7	169200580041	1	DEKSEL, , Ohne / Without / Sans / Uden / Senza E.G.E.
8	1-40-173-001	2	DEKSEL, , 03346 ----> ; HELLA
10	1-40-176-006	1	ACHTERLICHT, , 03391 ----> ; HELLA ; Links hinten / Rear left hand side / Gauche arrière / Bagest til venstre / Posteriore sinistro
10	1-40-176-007	1	LIGHT, , 03391 ----> ; HELLA ; Rechts hinten / Rear right hand side / Arrière-droit / Bagest til højre / Posteriore destro
11	190003822224	10	SCHROEF, , M5X12-4.8-A2C
12	190003452241	X	LAMP, , G-12V10W
13	190003936101	X	SLUITRING, , 6,4-140HV-A3C
14	1-34-176-085	1	LAMP,
15	1-34-176-050	2	RETRO-REFLECTOR,
16	189000810001	2	BUITENREFLECTOR,
17	15896221	X	MOER, M6, CI 10, , M6-8-A2C, DIN934
18	1-40-773-004	1	LENS, , 03346 ----> ; HELLA ; Links vorne / Front left hand side / Gauche avant / Forrest til venstre / Anteriore sinistro
18	1-40-773-005	1	LENS, , 03346 ----> ; HELLA ; Rechts vorne / Front right hand side / Avant-droit / Forrest til højre / Anteriore destro
19	1-40-776-006	1	LENS, , 03391 ----> ; HELLA ; Links hinten / Rear left hand side / Gauche arrière / Bagest til venstre / Posteriore sinistro
19	1-40-776-007	1	LENS, , 03391 ----> ; HELLA ; Rechts hinten / Rear right hand side / Arrière-droit / Bagest til højre / Posteriore destro
21	1-40-181-001	1	TRANSPARENTE,
22	190003452280	1	LAMP, , K-12V10W
23	116000720020	2	DEURSCHAKELAAR,
24	190003843106	2	SCHROEF, , St4,2x9,5
26	REF	1	INSTRUCTION, , Siehe elektrische Leitungen - Kabinendach / See electric cables - Cab-roof / Voir electric cables - Toit de cabine / Se elektriske ledninger - Kabinetag / Vedere cavi eletttrici - Soffitto della cabina
27	REF	1	INSTRUCTION, , Siehe elektrische Leitungen - Rumpf / See electric cables - Interior / Voir electric cables - Rechange corps / Se elektriske ledninger - Krop / Vedere cavi eletttrici - Montante



Ref	Onderdeelnummer	Kwt	Beschrijving
A	1-41-177-621	1	CABLE ASSY., , Siehe nächste Seite(n) / See next page(s) / Voir page(s) suivante(s) / Se næste side(r) / Vedere pagin(a/e) sequent(e/i)
B	1-41-177-625	1	CABLE ASSY., , ----> 03349 ; Siehe nächste Seite(n) / See next page(s) / Voir page(s) suivante(s) / Se næste side(r) / Vedere pagin(a/e) sequent(e/i)
B	1-41-177-624	1	HARNESS, , 03350 ----> 30176 ; Siehe nächste Seite(n) / See next page(s) / Voir page(s) suivante(s) / Se næste side(r) / Vedere pagin(a/e) sequent(e/i)
B	1-41-177-623	1	LEIDING, , 30177 ----> ; Siehe nächste Seite(n) / See next page(s) / Voir page(s) suivante(s) / Se næste side(r) / Vedere pagin(a/e) sequent(e/i)
C	1-41-177-222	2	KABEL, , Siehe nächste Seite(n) / See next page(s) / Voir page(s) suivante(s) / Se næste side(r) / Vedere pagin(a/e) sequent(e/i)
D	1-41-177-223	2	LEIDING, , Siehe nächste Seite(n) / See next page(s) / Voir page(s) suivante(s) / Se næste side(r) / Vedere pagin(a/e) sequent(e/i)
E	1-41-177-073	2	KABEL, , Siehe nächste Seite(n) / See next page(s) / Voir page(s) suivante(s) / Se næste side(r) / Vedere pagin(a/e) sequent(e/i)
F	1-41-177-003	1	LEIDING, , Siehe nächste Seite(n) / See next page(s) / Voir page(s) suivante(s) / Se næste side(r) / Vedere pagin(a/e) sequent(e/i)
G	1-41-177-626	1	HARNESS, , Dach nieder / Roof, low / Toit-abri de basm / Høj lav / Tetto basso ; Siehe nächste Seite(n) / See next page(s) / Voir page(s) suivante(s) / Se næste side(r) / Vedere pagin(a/e) sequent(e/i)
J	1-41-177-074	2	KABEL, , Dach nieder / Roof, low / Toit-abri de basm / Høj lav / Tetto basso ; Siehe nächste Seite(n) / See next page(s) / Voir page(s) suivante(s) / Se næste side(r) / Vedere pagin(a/e) sequent(e/i)
1	1-41-158-020	1	SATELIETDRAGER, , Dach hoch / Roof, high / Toit-abri 'haut / Høj tag / Tetto alto
2	190003840044	2	SCHROEF, , 4.8x16
3	190003843041	6	SCHROEF, , ST3.5x13-C-H-A3C
3	190003844712	4	ZELFTAPPENDE SCHROEF, Cross Csk Hd, M3.5 x 19, , 3.5x19
4	190003844708	4	SCHROEF, , ST2.9x9.5-C-H-A3R
5	190003129042	2	KABELDOORGANG, , Q02 ; 6x3
6	190003171697	X	BEVESTIGINGSKLEM, , A5x180 / K02
7	82023238	2	RELAIS, , 15/25A ; Ersetzt / Replaces / Remplace / Udskiftet / Sostituisce 1-40-258-111
8	1-40-158-604	1	SCHAKELAAR, , (0-1)
9	139900580086	1	SYMBOLLEN,
10	169200580087	1	AANSLUITING,
11	3141107R1	1	LAMP, W5/1.2, 12V, 1.2W,
12	135700710003	X	HUIS, , 4-Polig / 4-pole / À 4 pôle / 4-polet / 4 polo
13	135700710002	2	RAAM,
14	139900580021	X	DEKSEL,
15	1-40-172-001	2	WERKLAMP, , H4 ; Für Rechtsverkehr / For right-hand traffic / Pour circulation a droite / Til højrestyring / Anche per guida a destra
15	1-40-172-101	2	LAMP, , H4 ; Für Linksverkehr / For left hand traffic / Pour cication a gauche / Til venstrestyring / Anche per guida a sinistra

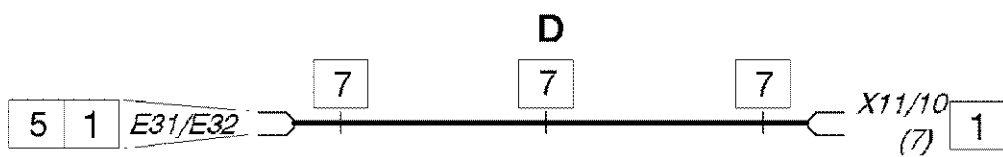
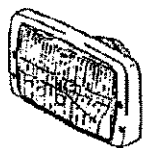
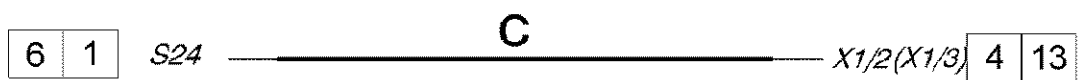
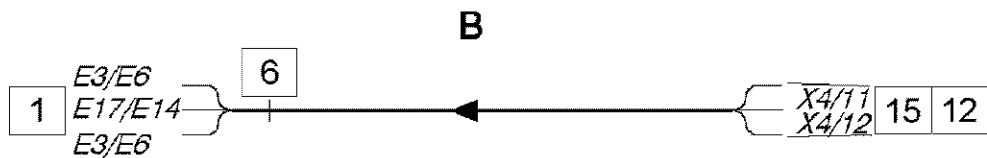
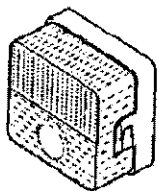
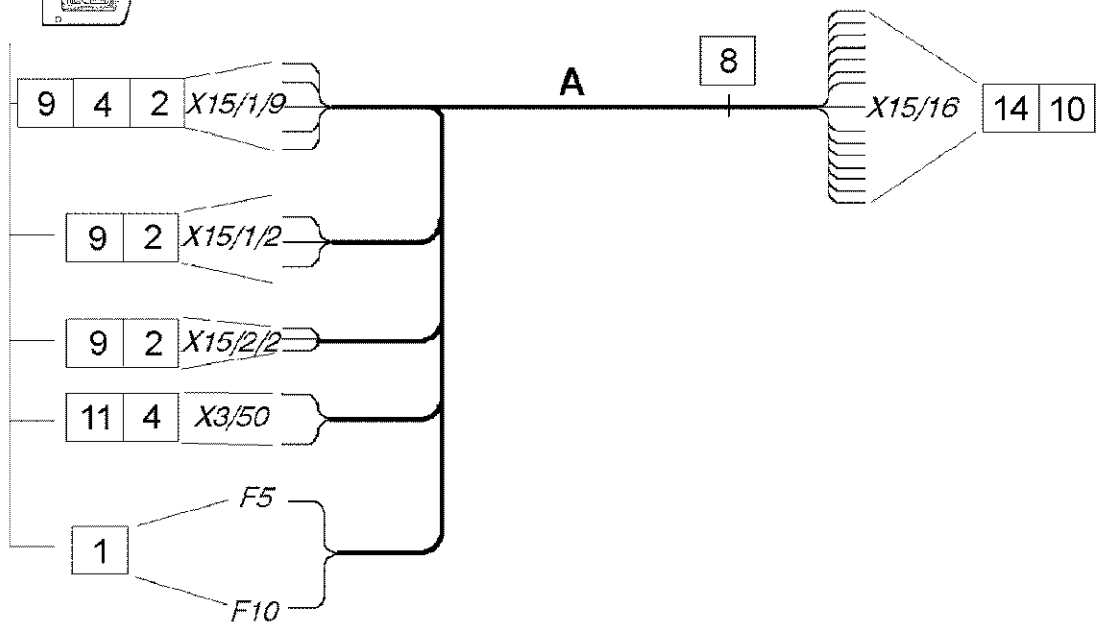
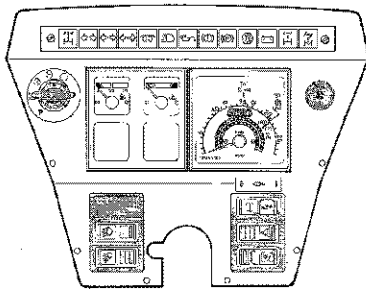
04-24(01) FRONT LIGHTS - CAB

Ref	Onderdeelnummer	Kwt	Beschrijving
15	1-40-172-006	2	KOPLAMP, , H4 ; Für Rechtsverkehr + Positionslicht / For right-hand traffic + position lamp / Pour circulation a droite + lampe de posit / Til højrestyring + positionslys / Anche per guida a destra + luci di posizione
16	190003699574	4	MOER, , B4,2/11745-A3C
17	190003844618	4	SCHROEF, , ST4.2x32-C-H-A3R
18	1-34-772-028	2	MONTUUR,
19	1-34-772-030	2	SCHROEF,
20	190003840039	4	SCHROEF, , ST 4.2x38
21	1-40-772-006	2	TRANSPARENTE, , Für Rechtsverkehr / For right-hand traffic / Pour circulation a droite / Til højrestyring / Anche per guida a destra
21	1-40-772-010	2	TRANSPARENTE, , Für Linksverkehr / For left hand traffic / Pour cicalation a gauche / Til venstrestyring / Anche per guida a sinistra
21	1-40-772-008	2	TRANSPARENTE, , Für Rechtsverkehr + Positionslicht / For right-hand traffic + position lamp / Pour circulation a droite + lampe de posit / Til højrestyring + positionslys / Anche per guida a destra + luci di posizione
22	1-34-772-029	2	VEER,
23	190003450013	2	LAMP, , H4-12V60/55W
24	1-34-772-011	2	STOFKAP,
25	1-40-772-009	2	AANSLUITING,
26	190003452212	2	LAMP, , T4/4-12V/4W
27	179100770022	3	VERBINDING, , V03 ; 3-Polig / 3-pole / À 3 pôle / 3-polet / 3 polo
28	190003499650	6	KABELSCHOEN, , G01
29	1-40-172-010	2	DEKSEL,
30	1-41-277-008	2	RELAIS,

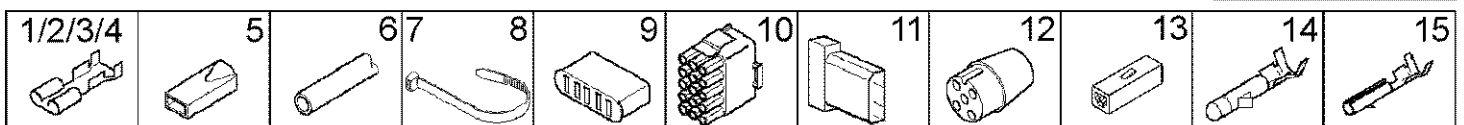


Ref	Onderdeelnummer	Kwt	Beschrijving
A	1-41-177-625	1	CABLE ASSY., , ----> 03349 ; Dach hoch / Roof, high / Toit-abri 'haut / Høj tag / Tetto alto
B	1-41-177-624	1	HARNESS, , 03350 ----> 30176 ; Dach hoch / Roof, high / Toit-abri 'haut / Høj tag / Tetto alto
2	169200770245	1	KABELSCHOEN, , A05
3	190003499650	X	KABELSCHOEN, , G01
4	1880770005	X	KABELSCHOEN, , G03
5	199000770238	X	AANSLUITKLEM, , G09
6	179000770080	X	LAGERBUS, , G10
7	179000770129	X	AANSLUITKLEM, , G19
8	169200770086	X	KABELSCHOEN, , G21
9	1-40-277-036	X	VERBINDING, , G41
10	1-40-177-028	X	KABELSCHOEN, , G46
11	1-40-177-020	2	VERBINDING, , F20
12	1-40-277-034	X	PEN, , X32
13	1-40-277-035	X	KABELSCHOEN, , X33
15	179100770268	X	CONTACTDOOS, , M04
18	199000720006	X	LAGERBUS, , M21 ; 3-Polig / 3-pole / À 3 pôle / 3-polet / 3 polo
20	1-40-177-009	X	CONTACTDOOS, , M88 ; 2-Polig / 2-pole / À 2 pôle / 2-polet / 2 polo
21	1-40-177-096	X	VERBINDING, , M70
22	1-40-177-097	X	VERBINDING, , M71
23	1-40-177-018	X	CONTACTDOOS, , M8A
24	1-40-277-039	X	CONTACTDOOS, , M8Q ; 10-Polig / 10-pole / À 10 pôle / 10-polet / 10 polo
25	1-40-277-003	X	AANSLUITING, , M8E ; 4-Polig / 4-pole / À 4 pôle / 4-polet / 4 polo
26	1-40-177-023	X	AANSLUITING, , M8X ; 5-Polig / 5-pole / À 5 pôle / 5-polet / 5 polo
27	1-40-277-004	X	AANSLUITING, , N4B ; 4-Polig / 4-pole / À 4 pôle / 4-polet / 4 polo
28	1-40-277-051	X	AANSLUITING, , N4L
29	169200770004	X	CONTACTDOOS, , N13
30	169200770300	X	VERDELER, , V11 ; 11-Polig / 11-pole / À 11 pôle / 11-polet / 11 polo
31	1-40-177-118	X	VERDELER, , V22
32	1-40-177-032	X	PIN, ELECTRIC TERM', , V53
34	179100770001	X	PROFIEL, , J04
35	190003171715	X	SPANHULS, , A2,5x100 / K01
35	190003171697	X	BEVESTIGINGSKLEM, , A5x180 / K02
36	169200770007	X	VERBINDING, , X07
37	169200770198	X	FLEXIBELE BUIS, , J10
38	135700770206	1	ELECTRISCHE ISOLATIE, , J07 ; 1-Polig / 1-pole / À 1 pôle / 1-polet / 1 polo

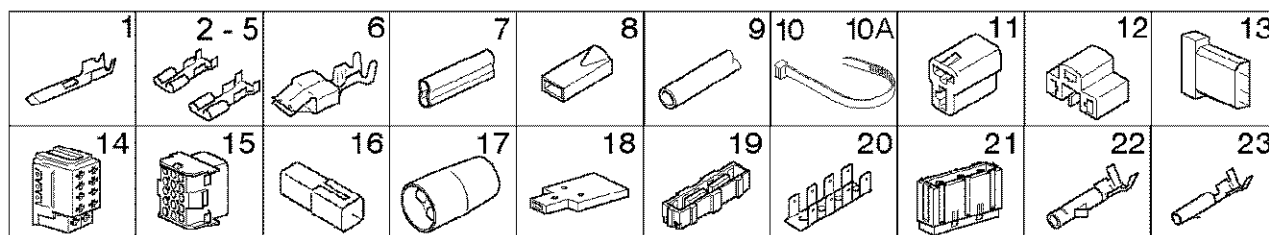
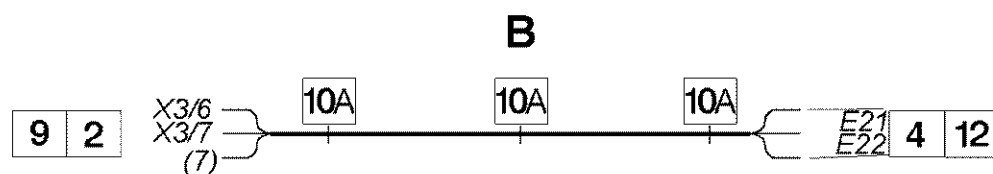
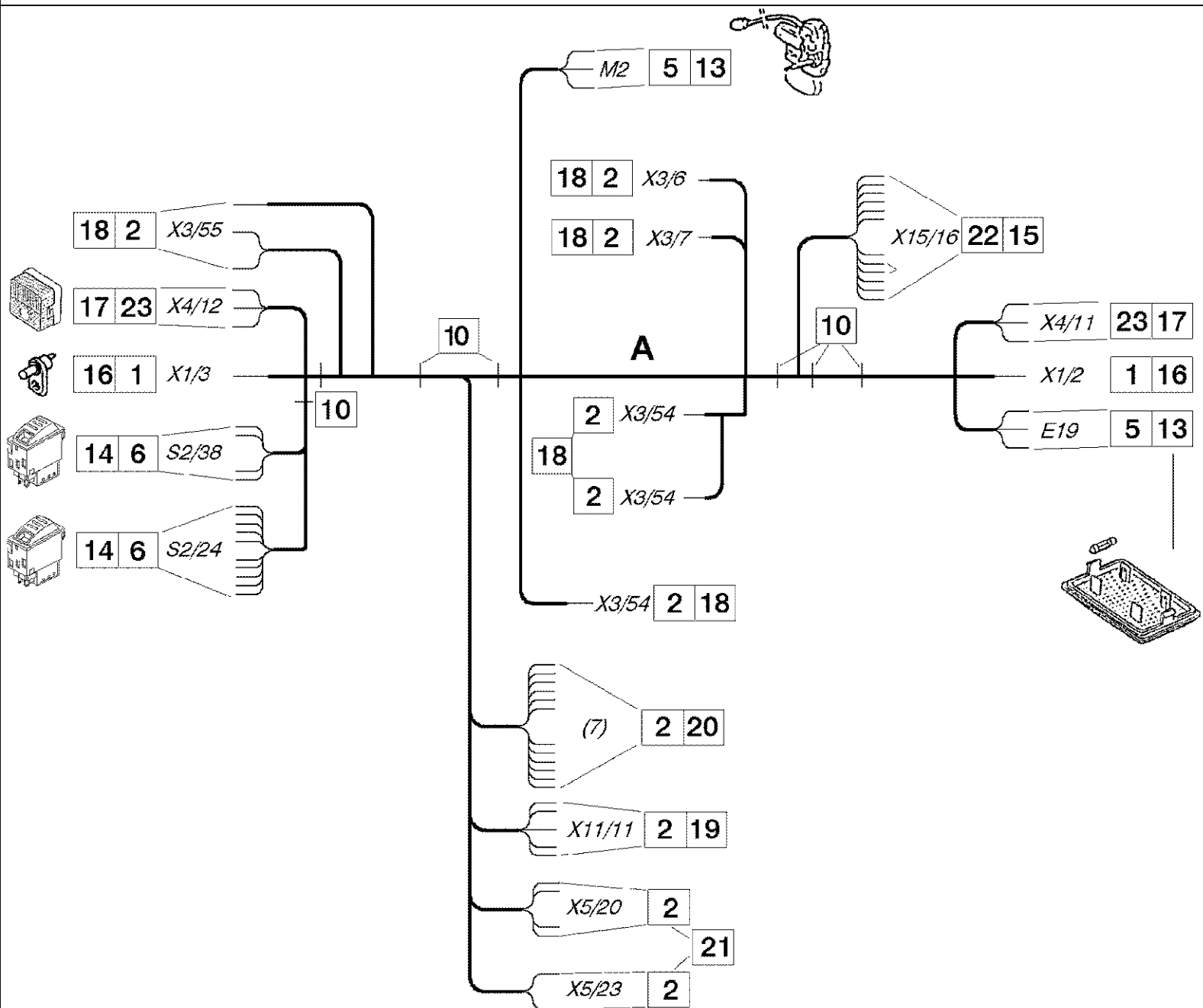
Ref	Onderdeelnummer	Kwt	Beschrijving
A	1-41-177-623	1	LEIDING, , 30177 ----> ; Dach hoch / Roof, high / Toit-abri 'haut / Høj tag / Tetto alto
1	169200770245	1	KABELSCHOEN, , A05
2	1-40-177-020	2	VERBINDING, , F20
3	190003499650	X	KABELSCHOEN, , G01
4	1880770005	X	KABELSCHOEN, , G03
5	199000770238	X	AANSLUITKLEM, , G09
6	179000770080	X	LAGERBUS, , G10
7	179000770129	X	AANSLUITKLEM, , G19
8	169200770086	X	KABELSCHOEN, , G21
9	1-40-277-036	X	VERBINDING, , G41
10	1-40-177-028	X	KABELSCHOEN, , G46
11	1-40-277-079	3	PIN, ELECTRIC TERM', , G4F
12	179100770001	X	PROFIEL, , J04
13	190003171715	X	SPANHULS, , A2,5x100 / K01
14	190003171697	X	BEVESTIGINGSKLEM, , A5x180 / K02
15	179100770268	X	CONTACTDOOS, , M04
16	199000720006	X	LAGERBUS, , M21 ; 3-Polig / 3-pole / À 3 pôle / 3-polet / 3 polo
17	1-40-177-096	X	VERBINDING, , M70
18	1-40-177-097	X	VERBINDING, , M71
19	1-40-177-009	X	CONTACTDOOS, , M88 ; 2-Polig / 2-pole / À 2 pôle / 2-polet / 2 polo
20	1-40-277-080	1	CARROSSERIE, , M5U
21	1-40-277-003	X	AANSLUITING, , M8E ; 4-Polig / 4-pole / À 4 pôle / 4-polet / 4 polo
22	1-40-277-039	X	CONTACTDOOS, , M8Q ; 10-Polig / 10-pole / À 10 pôle / 10-polet / 10 polo
23	1-40-177-023	X	AANSLUITING, , M8X ; 5-Polig / 5-pole / À 5 pôle / 5-polet / 5 polo
24	169200770004	X	CONTACTDOOS, , N13
25	1-40-277-004	X	AANSLUITING, , N4B ; 4-Polig / 4-pole / À 4 pôle / 4-polet / 4 polo
26	1-40-277-051	X	AANSLUITING, , N4L
27	169200770300	X	VERDELER, , V11 ; 11-Polig / 11-pole / À 11 pôle / 11-polet / 11 polo
28	1-40-177-118	X	VERDELER, , V22
29	1-40-177-032	X	PIN, ELECTRIC TERM', , V53
30	169200770007	X	VERBINDING, , X07
31	1-40-277-034	X	PEN, , X32
32	1-40-277-035	X	KABELSCHOEN, , X33



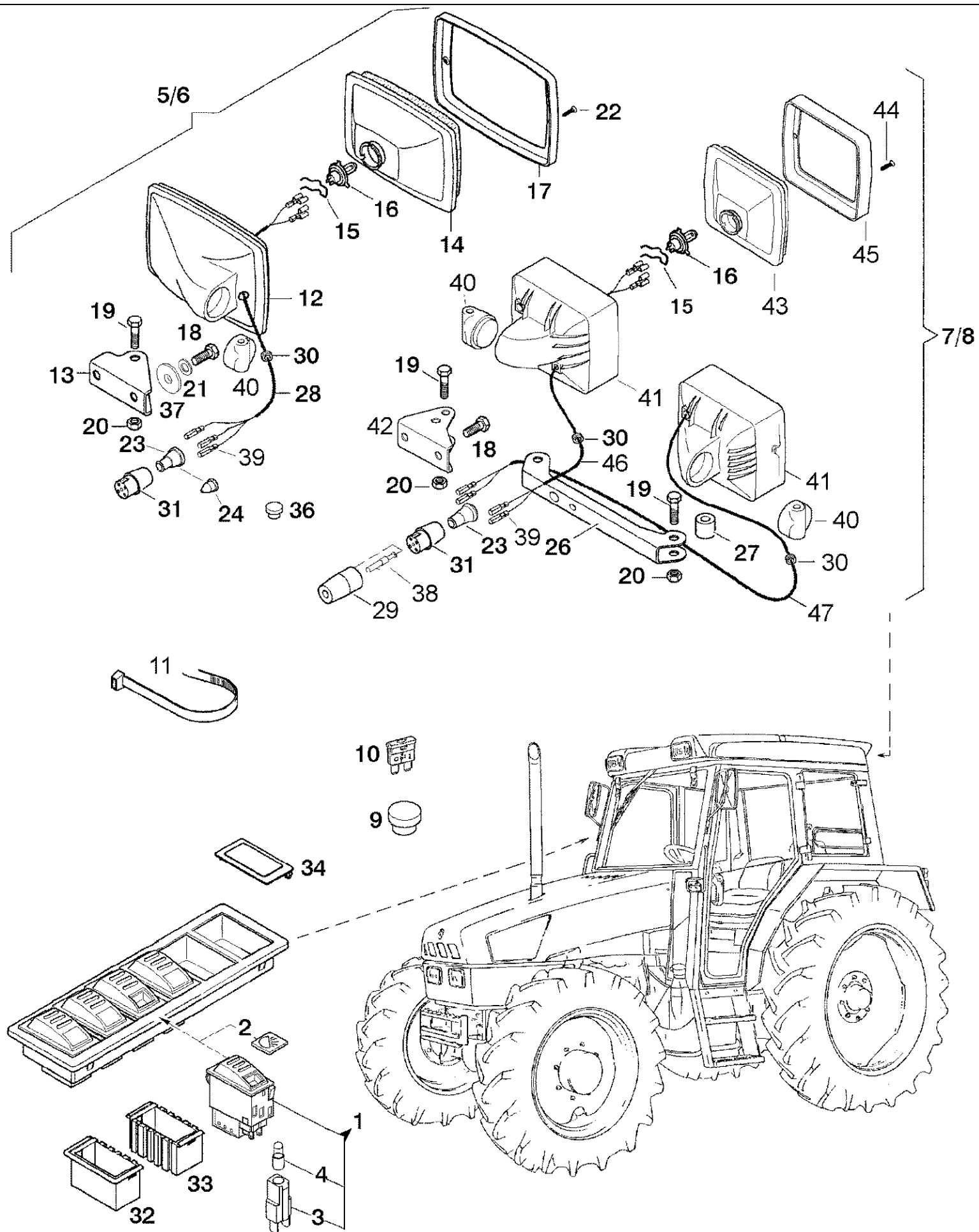
16			
● Y40-49	□ Y4A-4X	○ Y50-57	⊗
* Y60-61	⊗	▼ 44-50	⊗
■ Y70	⊗	⊗ Y4Q-4U	⊗



Ref	Onderdeelnummer	Kwt	Beschrijving
A	1-41-177-621	1	CABLE ASSY., , Stromversorgung / Current supply / Alimentation en courant / Strømforsyning / Alimentazione elettrica
B	1-41-177-222	2	KABEL, , Für Positionslicht / For position lamp / Pour lampe de posit / Til positionslys / Per luci di posizione
C	1-41-177-223	2	LEIDING, , Tür-Schalter / Door-switch / Porte-contacteur / Dørkontakt / Interruttore porta
D	1-41-177-073	2	KABEL, , Für H4 + Positionslicht / For H4 + position lamp / Pour H4 + lampe de posit / Til H4 + positionslys / Per H4 + luci di posizione
E	1-41-177-003	1	LEIDING, , Ohne Dachscheinwerfer / Without head lights-roof / Sans eclaireage sur toit / Uden taglygte / Senza faro del tetto
1	190003499650	18	KABELSCHOEN, , G01
2	1880770005	8	KABELSCHOEN, , G03
3	179100770006	1	VERBINDING, , G17
4	179000770129	1	AANSLUITKLEM, , G19
5	135700770206	1	ELECTRISCHE ISOLATIE, , J07 ; 1-Polig / 1-pole / À 1 pôle / 1-polet / 1 polo
6	169200770198	2	FLEXIBELE BUIS, , J10
7	190003171715	3	SPANHULS, , A2,5x100 / K01
8	190003171697	X	BEVESTIGINGSKLEM, , A5x180 / K02
9	179100770390	2	CONTACTDOOS, , M24 ; 5-Polig / 5-pole / À 5 pôle / 5-polet / 5 polo
10	169200770003	1	AANSLUITING, , M27 ; 15-Polig / 15-pole / À 15 pôle / 15-polet / 15 polo
11	1-40-177-017	1	AANSLUITING, , M89 ; 3,-Polig / 3-pole / À 3 pôle / 3-polet / 3 polo
12	1-40-277-003	1	AANSLUITING, , M8E ; 4-Polig / 4-pole / À 4 pôle / 4-polet / 4 polo
13	1-40-277-016	1	AANSLUITING, , M8F
14	169200770006	20	VERBINDING, , X06
15	1-40-277-035	3	KABELSCHOEN, , X33
16			, Kabelschutzsystem siehe Seite(n) vorne / Cable protection system see page(s) before / Câblesystème à protection voir page(s) avant(es) / Beskyttelsessystem til kabel se side(r) forrest / Sistema di protezione dei cavi vedere pagin(a/e) precedent(e/i)

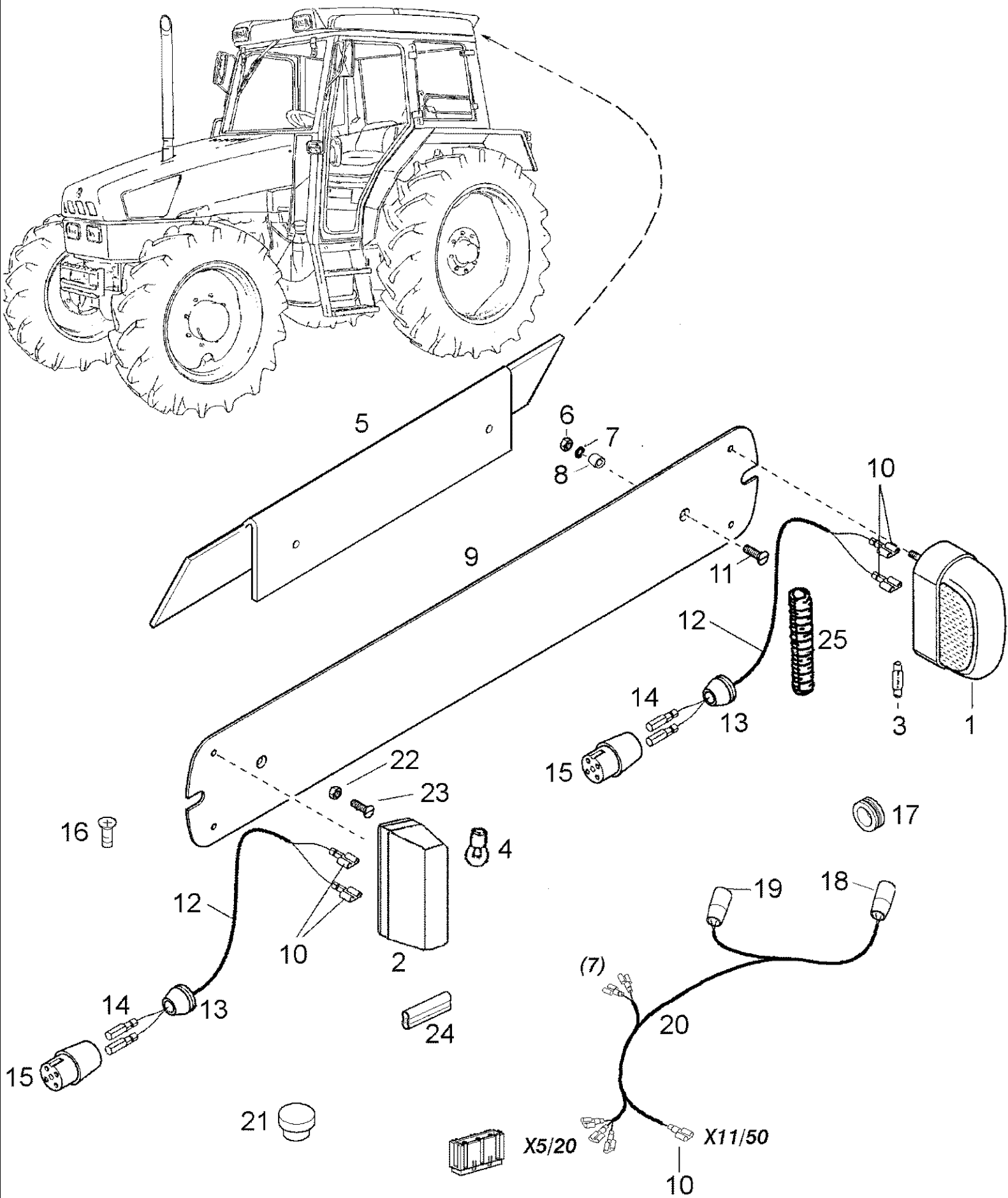


Ref	Onderdeelnummer	Kwt	Beschrijving
A	1-41-177-626	1	HARNESS, , Dachrahmen / Roof frame / Toit bâti / Tagramme / Telaio tetto
B	1-41-177-074	2	KABEL,
1	1-40-177-020	2	VERBINDING, , F20
2	190003499650	X	KABELSCHOEN, , G01
3	1880770005	3	KABELSCHOEN, , G03
4	179000770080	3	LAGERBUS, , G10
5	179000770129	6	AANSLUITKLEM, , G19
6	1-40-277-036	19	VERBINDING, , G41
7	179100770001	1	PROFIEL, , J04
8	135700770206	1	ELECTRISCHE ISOLATIE, , J07 ; 1-Polig / 1-pole / À 1 pôle / 1-polet / 1 polo
9	169200770198	2	FLEXIBELE BUIS, , J10
10	190003171697	X	BEVESTIGINGSKLEM, , A5x180 / K02
10A	190003171715	3	SPANHULS, , A2.5x100 / K01
11	199014770058	1	AANSLUITING, , M10 ; 2-Polig / 2-pole / À 2 pôle / 2-polet / 2 polo
12	199000720006	1	LAGERBUS, , M21 ; 3-Polig / 3-pole / À 3 pôle / 3-polet / 3 polo
13	1-40-177-017	2	AANSLUITING, , M89 ; 3,-Polig / 3-pole / À 3 pôle / 3-polet / 3 polo
14	1-40-277-039	3	CONTACTDOOS, , M8Q ; 10-Polig / 10-pole / À 10 pôle / 10-polet / 10 polo
15	169200770004	1	CONTACTDOOS, , N13
16	1-40-277-051	2	AANSLUITING, , N4L
17	1-40-277-004	2	AANSLUITING, , N4B ; 4-Polig / 4-pole / À 4 pôle / 4-polet / 4 polo
18	179100770022	6	VERBINDING, , V03 ; 3-Polig / 3-pole / À 3 pôle / 3-polet / 3 polo
19	169200770300	2	VERDELER, , V11 ; 11-Polig / 11-pole / À 11 pôle / 11-polet / 11 polo
20	139900580030	1	VERDELER, , V20
21	169200770301	2	VERDELER, , V52 ; 5-Polig / 5-pole / À 5 pôle / 5-polet / 5 polo
22	169200770007	X	VERBINDING, , X07
23	1-40-277-034	6	PEN, , X32

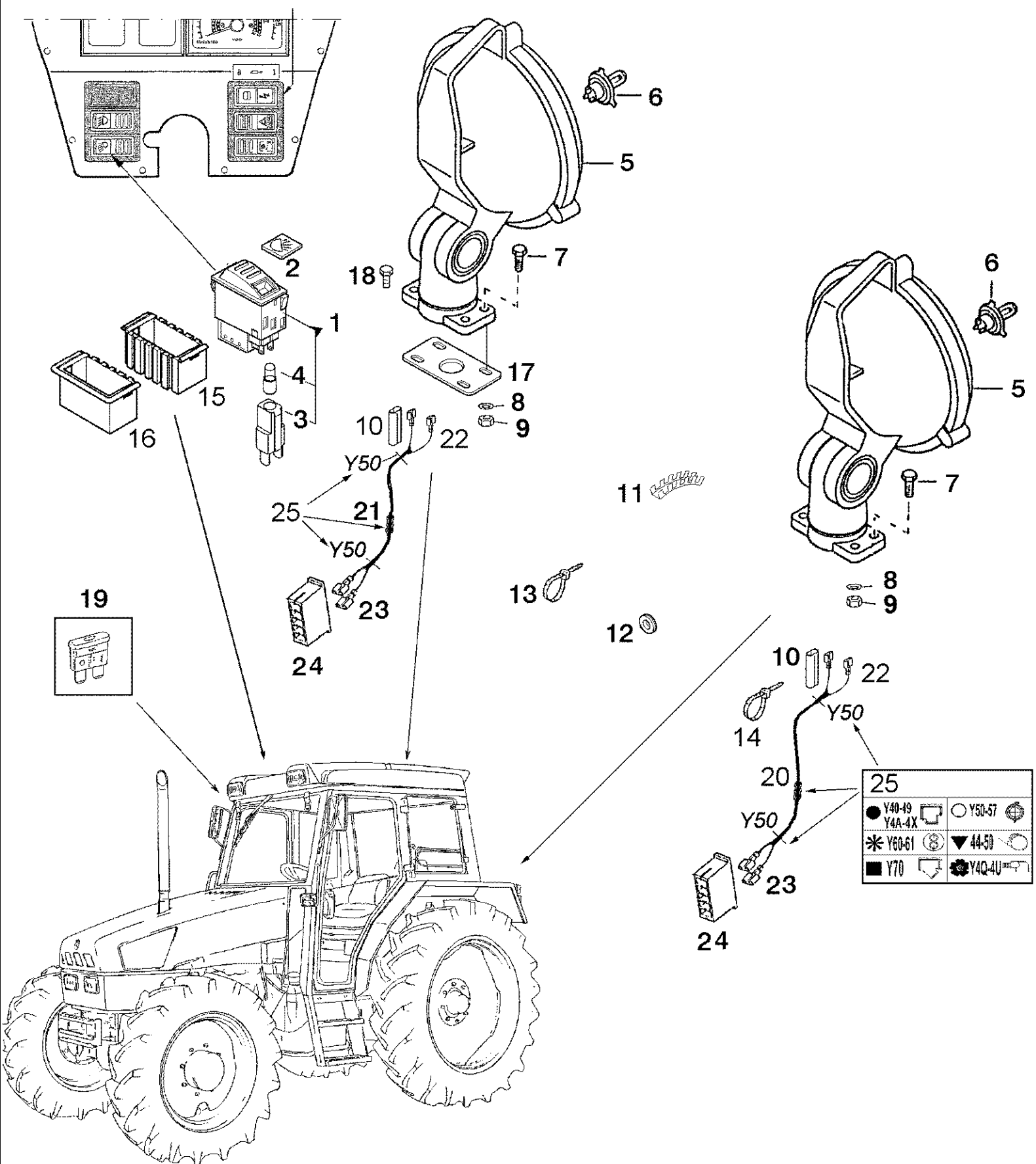


Ref	Onderdeelnummer	Kwt	Beschrijving
1	1-40-158-601	1	SCHAKELAAR, , (0-1-2)
2	139900580146	1	SYMBOLLEN,
3	169200580087	1	AANSLUITING,
4	3141107R1	1	LAMP, W5/1.2, 12V, 1.2W,
5	1-40-179-002	1	WERKLAMP, , Links einfach / Left single / Gauche simple / Venstre enkelt / Sinistro semplice ; Besteht aus / Consists of / Compose de / Bestående af / È composto da 12 - 17, 19 - 22, 28, 30, 41
6	1-40-179-003	1	WERKLAMP, , Rechts einfach / Right single / Droite simple / Højre enkelt / Destra semplice ; Besteht aus / Consists of / Compose de / Bestående af / È composto da 12 - 17, 19 - 22, 28, 30, 41
7	1-40-172-014	1	WERKLAMP, , Links doppelt / Left double / Gauche double / Venstre dobbelt / Sinistro a doppio ; Besteht aus / Consists of / Compose de / Bestående af / È composto da 15, 16, 19, 20, 26, 27, 30, 41 - 49
8	1-40-172-015	1	WERKLAMP, , Rechts doppelt / Right double / Droite double / Højre dobbelt / Destra a doppio ; Besteht aus / Consists of / Compose de / Bestående af / È composto da 15, 16, 19, 20, 26, 27, 30, 41 - 49
9	190003170426	2	PLUG, , 19.5x30
10	1-40-258-120	X	ZEKERING, , 20A
11	190003171715	X	SPANHULS, , A2.5x100 / K01
12	NSS	2	NIET ALLEEN VERKRIJGBAAR,
13	NSS	2	NIET ALLEEN VERKRIJGBAAR,
14	1-40-779-003	2	TRANSPARENTE,
15	NSS	X	NIET ALLEEN VERKRIJGBAAR,
16	190003452243	X	LAMP, , H3-12V55W
17	NSS	2	NIET ALLEEN VERKRIJGBAAR,
18	16043224	6	BOUT, Hex, M8 x 16, 8.8, Full Thd,
19	190003800459	X	SCHROEF, , M8x50-8.8
20	190003888451	X	MOER, , VM8-8
21	896-11008	6	SLUITRING, M8 x 17.5 x 2, HT, , 9x17x2mm
22	190003844718	4	SCHROEF, , 4.2x22
23	1-40-277-120	X	KABELDOORGANG, , Q48
24	1-40-277-121	2	AFSCHERMKAP,
26	1-40-779-007	2	ANKER,
27	299815A1	2	AFSTANDSRING,
28	1-40-779-004	2	KABEL,
29	1-40-277-004	X	AANSLUITING, , N4B ; 4-Polig / 4-pole / À 4 pôle / 4-polet / 4 polo
30	299807A1	4	KABELDOORGANG,
31	1-40-277-003	X	AANSLUITING, , M8E ; 4-Polig / 4-pole / À 4 pôle / 4-polet / 4 polo
32	135700710002	X	RAAM,
33	135700710003	X	HUIS, , 4-Polig / 4-pole / À 4 pôle / 4-polet / 4 polo
34	139900580021	X	DEKSEL,
36	190003179427	X	PLUG, , A11.7x7
37	190003936103	2	SLUITRING, , 8,4-140HV-A3C-DIN9021

Ref	Onderdeelnummer	Kwt	Beschrijving
38	1-40-277-034	X	PEN, , X32
39	1-40-277-035	X	KABELSCHOEN, , X33
40	1-40-779-008	X	STEUNBEUGEL,
41	299808A1	4	KABELDOORGANG,
42	1-40-779-006	2	STEUNBEUGEL,
43	299810A1	4	TRANSPARENTE,
44	190003840039	8	SCHROEF, , ST 4.2x38
45	299809A1	2	DEKSEL,
46	299813A1	2	ZIJRELING,
47	299814A1	2	ZIJRELING,

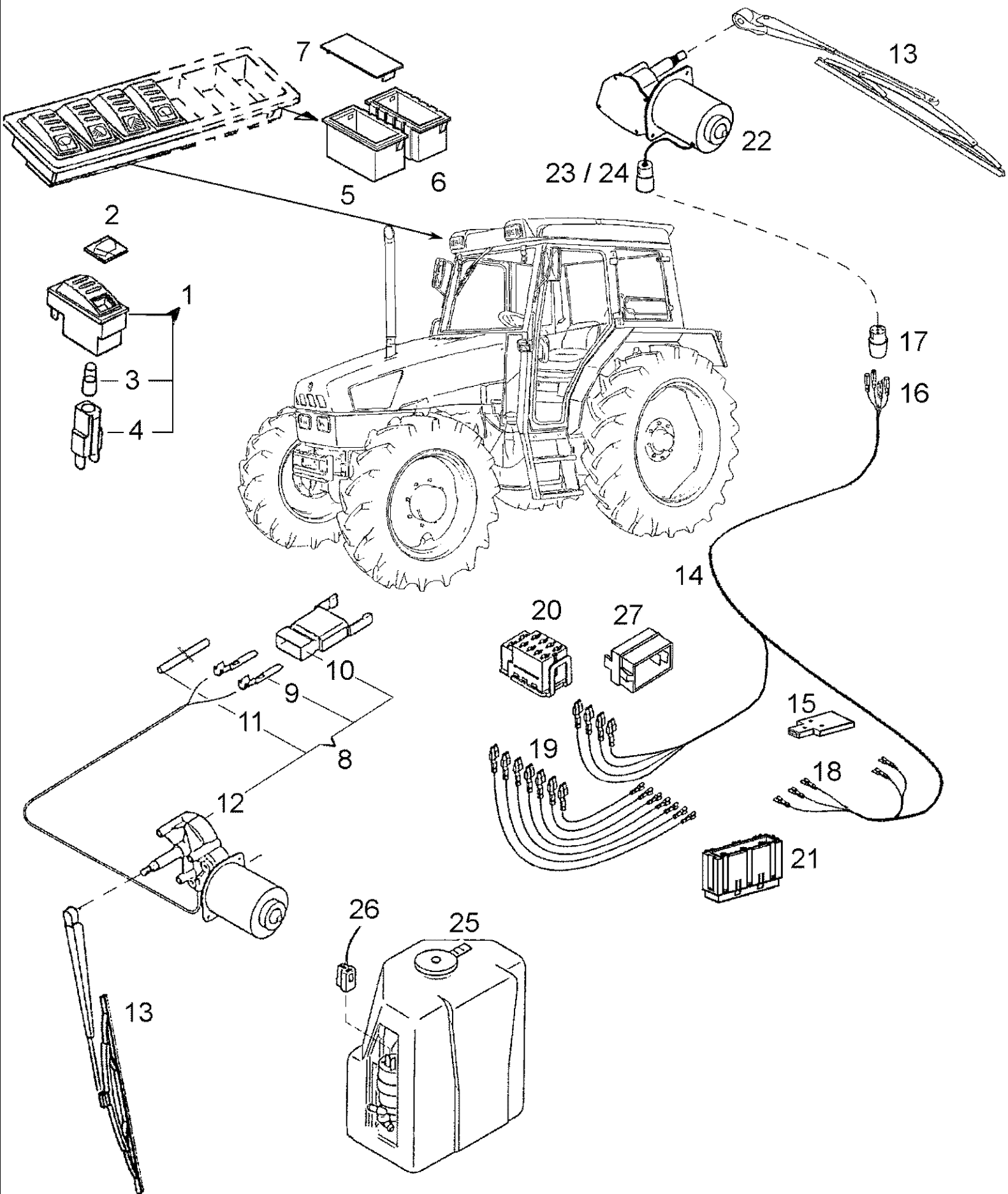


Ref	Onderdeelnummer	Kwt	Beschrijving
1	1-34-876-010	2	ACHTERLICHT, , ---->
2	47057019	2	LAMP, , ----> ; Ersetzt / Replaces / Remplace / Udskiftet / Sostituisce 1-34-876-010
3	190003452276	2	LAMP, , ----> ; L-12V5W
4	190003452241	2	LAMP, , ----> ; R10W-12V ; Ersetzt / Replaces / Remplace / Udskiftet / Sostituisce 190003452276
5	1-41-171-070	1	HOEKSTUK,
6	825-1405	2	MOER, M5, CI 8,
7	190003936100	2	SLUITRING, , 5,3-140HV-A3C
8	133700580053	2	AFSTANDSRING,
9	1-34-676-004	1	HOUDER,
10	190003499650	X	KABELSCHOEN, , G01
11	190003800100	2	SCHROEF, , M6X16-8.8-A2R
12	1-41-577-079	2	CABLE ASSY., , Einschließlich / Includes / Avec / Inklusive / Compreso 10, 13, 14
13	1-40-277-120	2	KABELDOORGANG, , Q48
14	1-40-277-035	X	KABELSCHOEN, , X33
15	1-40-277-003	2	AANSLUITING, , M8E ; 4-Polig / 4-pole / À 4 pôle / 4-polet / 4 polo
16	190003820227	2	SCHROEF, , M5x15
17	1-34-543-055		DICHTINGSRING, , 32x1,5 ; Ersetzt / Replaces / Remplace / Udskiftet / Sostituisce 199000580051
17	190003129042	2	KABELDOORGANG, , Q02 ; 6x3
18	1-40-277-034	4	PEN, , X32
19	1-40-277-004	2	AANSLUITING, , N4B ; 4-Polig / 4-pole / À 4 pôle / 4-polet / 4 polo
20	1-41-177-679	1	CABLE ASSY., , Einschließlich / Includes / Avec / Inklusive / Compreso 10, 18, 19
21	190003170426	4	PLUG, , 19,5x30
22	10794011	4	MOER, M4, CI 8,
23	13272114	4	SCHROEF, Cross Pan Hd, M4 x 14, ; ---->
24	179100770001	1	PROFIEL, , J04
25		X	, Kabelschutzsystem siehe Seite(n) vorne / Cable protection system see page(s) before / Câblesystème à protection voir page(s) avant(es) / Beskyttelsessystem til kabel se side(r) forrest / Sistema di protezione dei cavi vedere pagin(a/e) precedent(e/i)

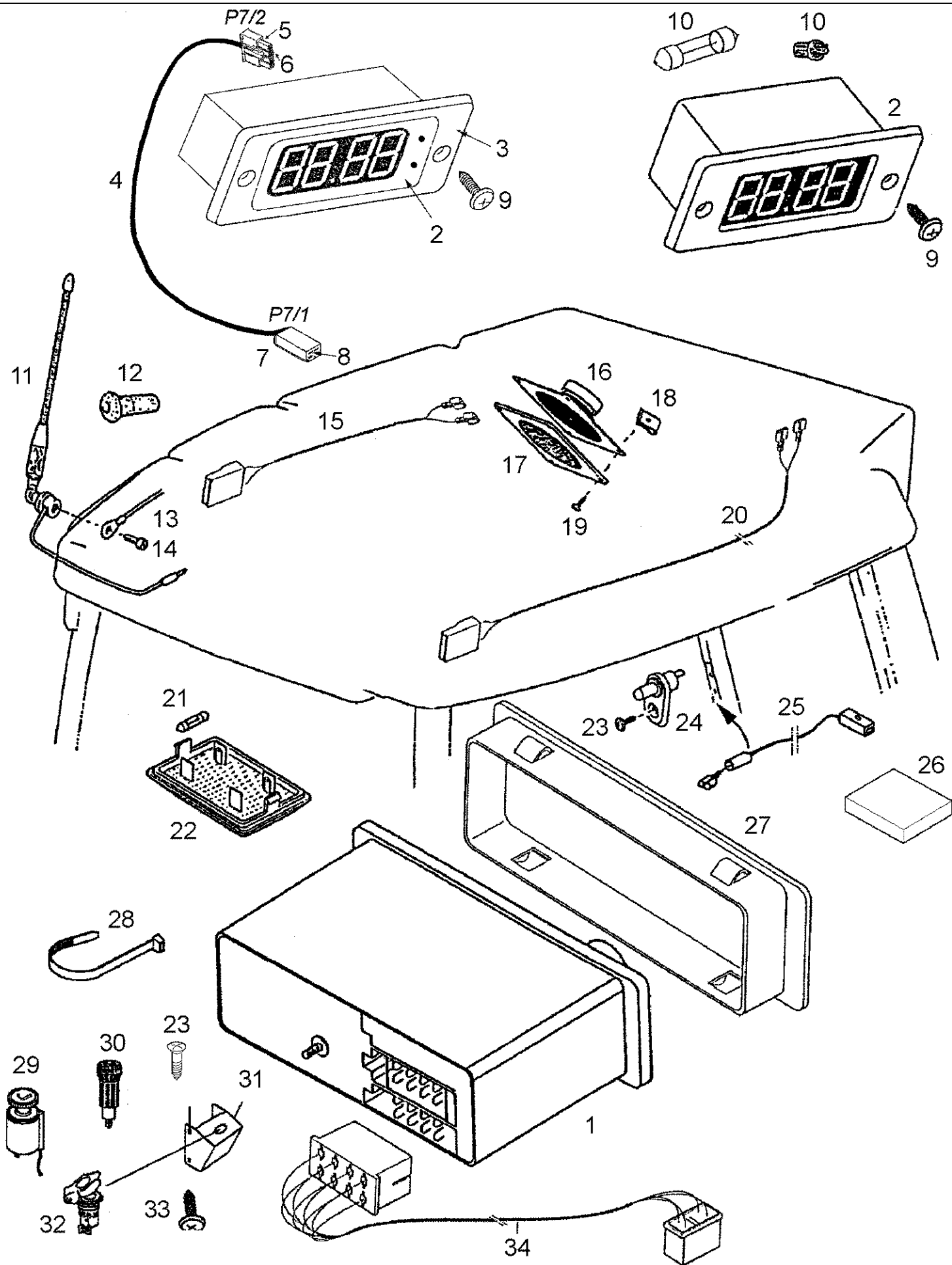


● V40-49	□ Y4A-4X	○ Y50-57	⊕
* Y60-61	⊗	▼ 44-50	⊖
■ Y70	⊕	⊗ Y4Q-4U	⊖

Ref	Onderdeelnummer	Kwt	Beschrijving
1	1-40-158-604	1	SCHAKELAAR, , (0-1)
2	139900580146	1	SYMBOLEN,
3	169200580087	1	AANSLUITING,
4	3141107R1	1	LAMP, W5/1.2, 12V, 1.2W, Ersetzt / Replaces / Remplace / Udskiftet / Sostituisce 190003452250
5	1-34-172-026	1/2	WERKLAMP,
6	190003452243	1/2	LAMP, , H3-12V55W
7	120100	4/8	BOUW, Hex, M6 x 20, 8.8,
8	190003932612	4/8	SCHIJF, , R6,6-100HV-A3
9	15896221	4/8	MOER, M6, CI 10, , M6-8-A2C, DIN934
10	179100770001	1/2	PROFIEL, , J04
11	190003179028	1	AFSCHERMING,
12	190003129042	1	KABELDOORGANG, , Q02 ; 6x3
13	190003171697	X	BEVESTIGINGSKLEM, , A5x180 / K02
14	190003171715	4	SPANHULS, , A2.5x100 / K01
15	135700710003	X	HUIS, , 4-Polig / 4-pole / À 4 pôle / 4-polet / 4 polo
16	135700710002	X	RAAM,
17	1-34-525-105	1	COVER, PROTECTIVE,
18	190003834310	4	SCHROEF, , M6x16-MU
19	1-40-258-115	1	ZEKERING, , 15A
20	1-41-177-084	1	KABEL, , Links / Left / Gauche / Venstre / Sinistro
21	1-41-177-085	1	KABEL, , Rechts / Right / Droite / Højre / Destra
22	190003499650	2/4	KABELSCHOEN, , G01
23	1880770005	2/4	KABELSCHOEN, , G03
24	179100770390	1/2	CONTACTDOOS, , M24 ; 5-Polig / 5-pole / À 5 pôle / 5-polet / 5 polo
25			, Kabelschutzsystem siehe Seite(n) vorne / Cable protection system see page(s) before / Câblesystème à protection voir page(s) avant(es) / Beskyttelsessystem til kabel se side(r) forrest / Sistema di protezione dei cavi vedere pagin(a/e) precedent(e/i)



Ref	Onderdeelnummer	Kwt	Beschrijving
1	1-40-158-603	1/2	SCHAKELAAR, , (0-1<2)
2	139900580105	1	SYMBOLEN, , Scheibenwischer vorne / Front windshield wiper / Essuie-glaces avant / Rudevisker forrest / Tergicristalli anteriori
2	139900580122	1	SYMBOLEN, , Scheibenwischer hinten / Rear windshield wiper / Essuie-glaces arrière / Rudevisker bagest / Tergicristalli posteriori
3	3141107R1	X	LAMP, W5/1.2, 12V, 1.2W, Ersetzt /Replaces / Remplace / Udskiftet / Sostituisce 190003452250
4	169200580087	X	AANSLUITING,
5	135700710002	X	RAAM,
6	135700710003	X	HUIS, , 4-Polig / 4-pole / À 4 pôle / 4-polet / 4 polo
7	139900580021	X	DEKSEL,
8	1-34-574-015	1	MOTOR, RUITENWISSER, , Einschließlich / Includes / Avec / Inklusive / Compreso 9 - 12
9	1-40-177-020	2	VERBINDING, , F20
10	1-40-177-019	1	CONTACTDOOS, , N47
11	190003179023	X	FLEXIBELE BUIS,
12	NSS	1	NIET ALLEEN VERKRIJGBAAR,
13			, Siehe Kapitel / See chapter / Voir chapitre / Se kapitel / Vedere capitolo 9
14	1-41-177-671	1	HARNESS, , Einschließlich / Includes / Avec / Inklusive / Compresoc 16 - 21
15	179100770022	1	VERBINDING, , V03 ; 3-Polig / 3-pole / À 3 pôle / 3-polet / 3 polo
16	1-40-277-035	X	KABELSCHOEN, , X33
17	1-40-277-003	1	AANSLUITING, , M8E ; 4-Polig / 4-pole / À 4 pôle / 4-polet / 4 polo
18	190003499650	X	KABELSCHOEN, , G01
19	1-40-277-036	X	VERBINDING, , G41
20	1-40-277-039	1	CONTACTDOOS, , M8Q ; 10-Polig / 10-pole / À 10 pôle / 10-polet / 10 polo
21	169200770301	1	VERDELER, , V52 ; 5-Polig / 5-pole / À 5 pôle / 5-polet / 5 polo
22	1-34-674-004	1	MOTOR, RUITENWISSER,
23	1-40-277-034	X	PEN, , X32
24	1-40-277-004	1	AANSLUITING, , N4B ; 4-Polig / 4-pole / À 4 pôle / 4-polet / 4 polo
25			, Siehe Kapitel / See chapter / Voir chapitre / Se kapitel / Vedere capitolo 9
26			, Motorstrang siehe Seite(n) vorne / Enginr harness see page(s) before / Faisceau de câbles moteur voir page(s) avant(es) / Motorstreng se side(r) forrest / Gruppo motore vedere pagin(a/e) precedent(e/i)
27	135700580058	1	ELEMENT, JOINING,

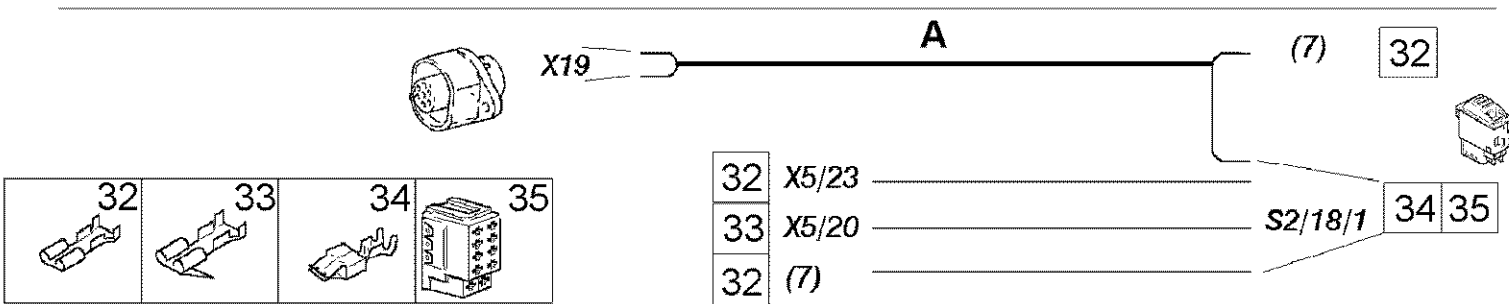
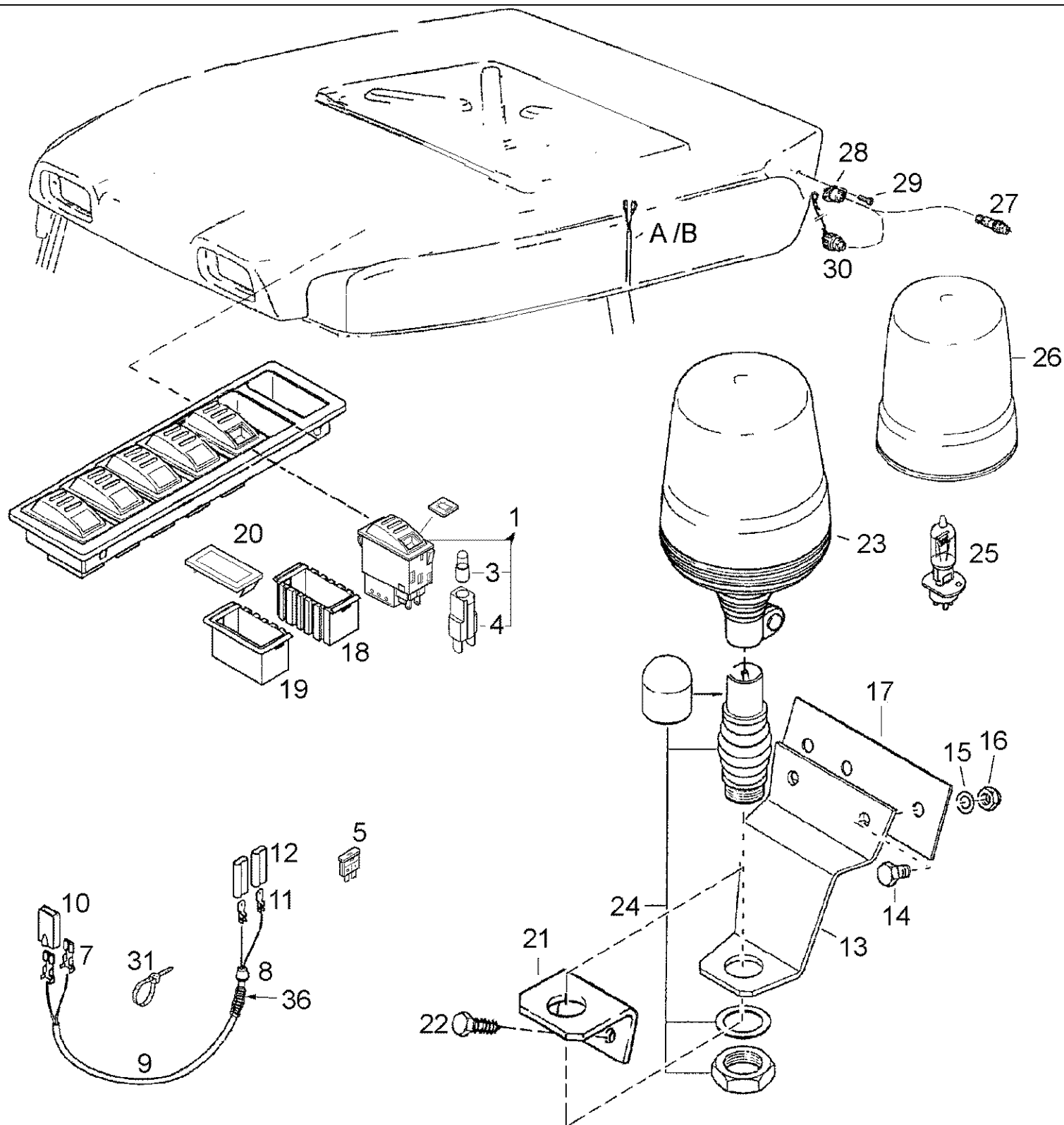


Ref	Onderdeelnummer	Kwt	Beschrijving
1	87357560	1	RADIO, , Ersetzt / Replaces / Remplace / Udskiftet / Sostituisce 1-40-181-008, 1-40-181-018, 47056371
2	1-40-758-103	1	TIME-WATCH, , Nur mit / Only with / Selement avec / Kun med / Solo con 3, 4 ; Ersetzt / Replaces / Remplace / Udskiftet / Sostituisce 1-40-158-003, 1-40-158-103
3	1-41-171-071	1	RAAM, , Nur mit / Only with / Selement avec / Kun med / Solo con 2
4	1-41-577-528	1	KABEL, , Nur mit / Only with / Selement avec / Kun med / Solo con 2 ; Einschließlich / Includes / Avec / Inklusive / Compresobn 5 - 8
5	1-40-277-080	1	CARROSSERIE, , M5U
6	1-40-277-079	3	PIN, ELECTRIC TERM', , G4F
7	1-40-277-081	1	CARROSSERIE, , N5Z
8	1-40-177-020	3	VERBINDING, , F20
9	190003844712	2	ZELFTAPPENDE SCHROEF, Cross Csk Hd, M3.5 x 19,
10	190003450031	1	LAMP,
10	1-40-758-001	1	LAMP,
11	1-40-181-003	1	ANTENNE,
12	1-40-277-120	1	KABELDOORGANG, , Q48
13	1-41-177-625	1	CABLE ASSY., , Dach hoch / Roof, high / Toit-abri 'haut / Høj tag / Tetto alto
13	1-41-177-627	1	CABLE ASSY., , Dach schmal / Roof narrow / Toit-abri etroit / Høj smal / Tetto sottile
14	190003862232	1	SCHROEF, , M5x30-8.8-A2C, DIN912
15	179100780036	1	KABEL,
16	1-40-281-023	2	LUIDSPREKER,
17	1-40-281-125	2	ZEEF,
18	190003699574	8	MOER, , B4,2/11745-A3C
19	190003840010	8	SCHROEF, , BL. St4,2x22-C-H-A3R-DIN7981
20	1-40-181-002	1	KABEL,
21	190003452280	1	LAMP, , K-12V10W
22	1-40-181-001	1	TRANSPARENTE,
23	190003843106	5	SCHROEF,
24	1-40-181-021	2	AAN-UIT SCHAKELAAR, , Dach schmal / Roof narrow / Toit-abri etroit / Høj smal / Tetto sottile
24	1-40-181-023	2	CONTACT, , Ersetzt / Replaces / Remplace / Udskiftet / Sostituisce 116000720020 ; Dach hoch / Roof, high / Toit-abri 'haut / Høj tag / Tetto alto ; Dach nieder / Roof, low / Toit-abri de bas / Høj lav / Tetto basso
25	1-41-177-223	2	LEIDING, , Dach hoch / Roof, high / Toit-abri 'haut / Høj tag / Tetto alto ; Dach nieder / Roof, low / Toit-abri de bas / Høj lav / Tetto basso ; Dach schmal / Roof narrow / Toit-abri etroit / Høj smal / Tetto sottile
26	133700550138	1	BASIS, , 40x40
27	1-40-181-015	1	AFSCHERMING,
28	190003171697	5	BEVESTIGINGSKLEM, , A5x180 / K02
29	199000580140	1	SIGARENAANSTEKER,
30	1-40-171-043	1	VERBINDING,
31	340750A1	1	KONZOOL, , Dach schmal / Roof narrow / Toit-abri etroit / Høj smal / Tetto sottile

M948 STEYR TRACTOR (1/97-12/01) - Elektrisch Systeem

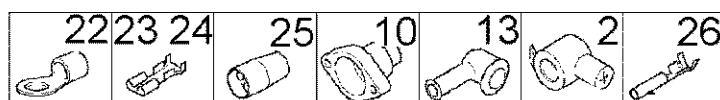
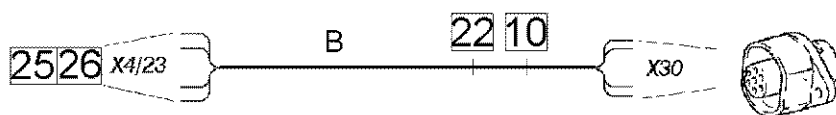
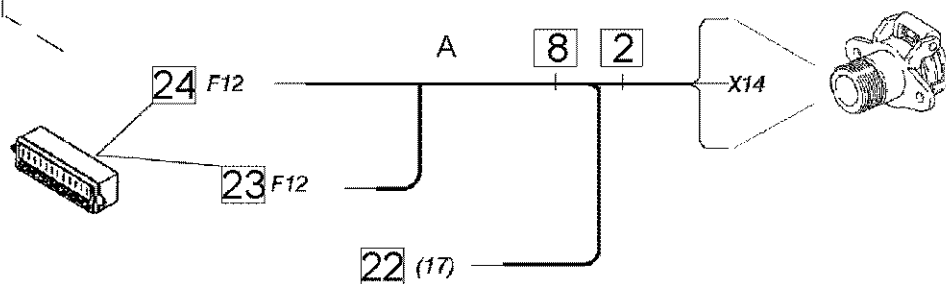
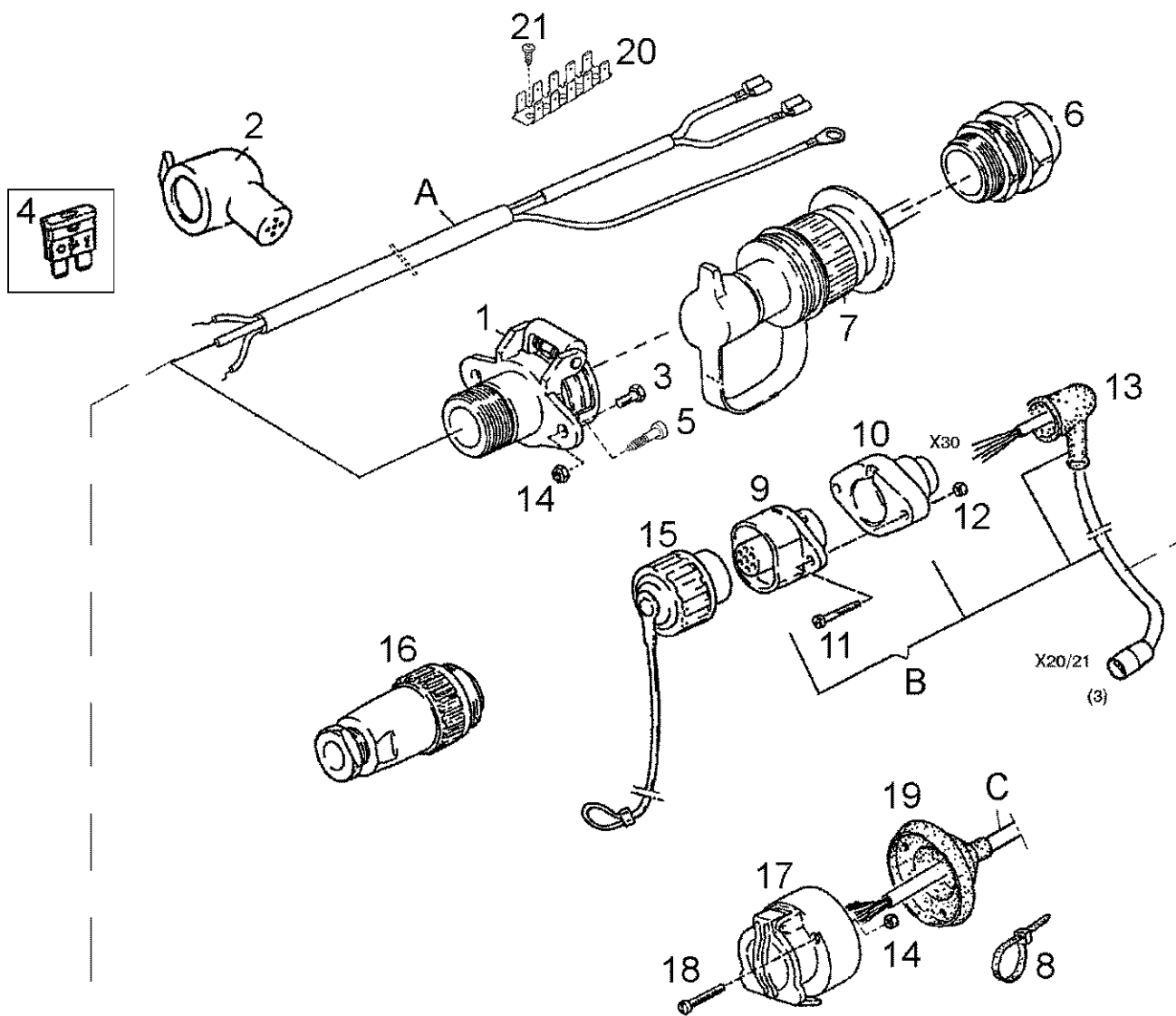
04-32(01) RADIO, SPEAKERS, CLOCK AND ANTENNA

Ref	Onderdeelnummer	Kwt	Beschrijving
32	1-40-171-042	1	AANSLUITING,
33	190003840044	2	SCHROEF,
34	1-40-177-021	1	KABELBOOM,

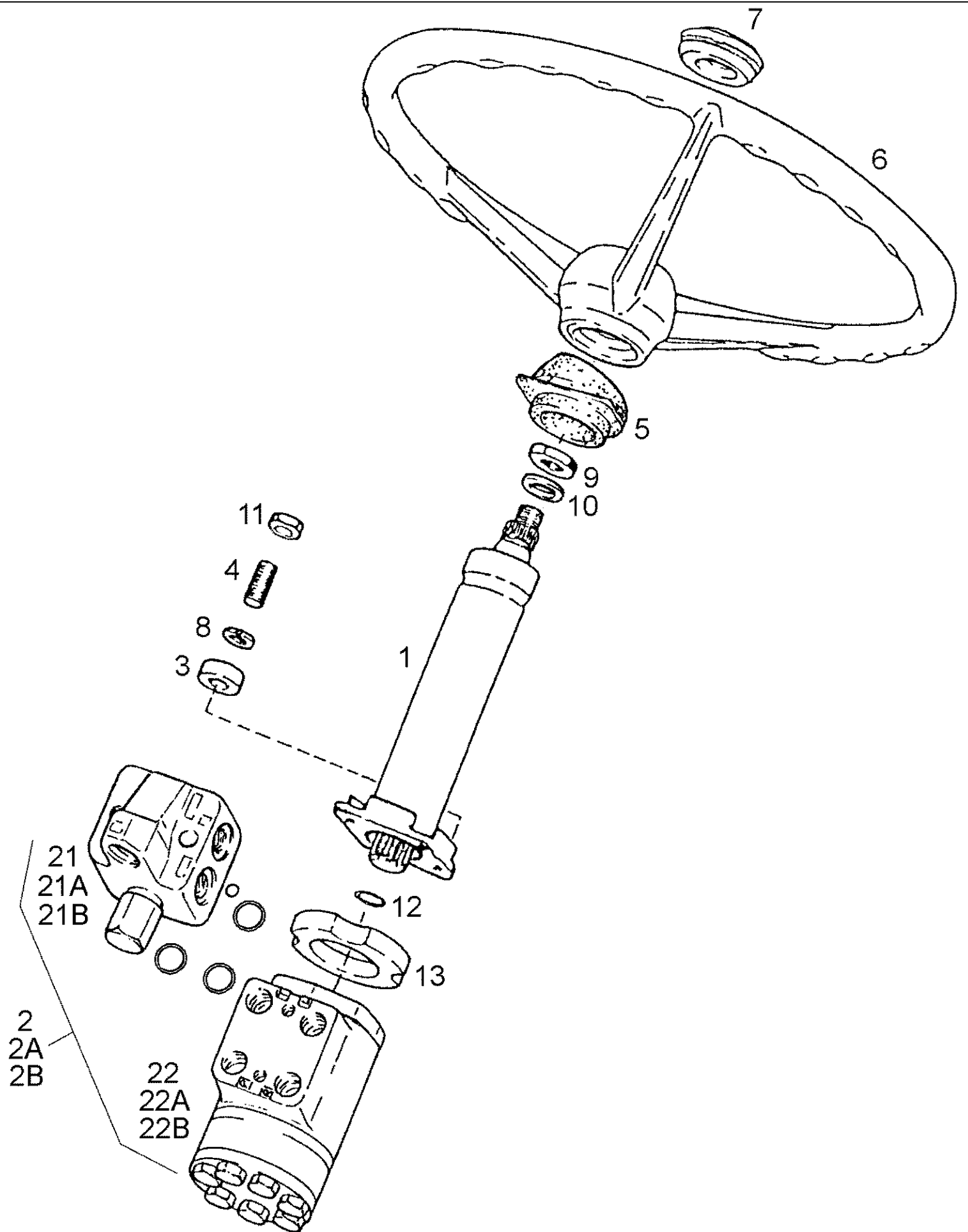


04-33(01) ROTATING BEACON

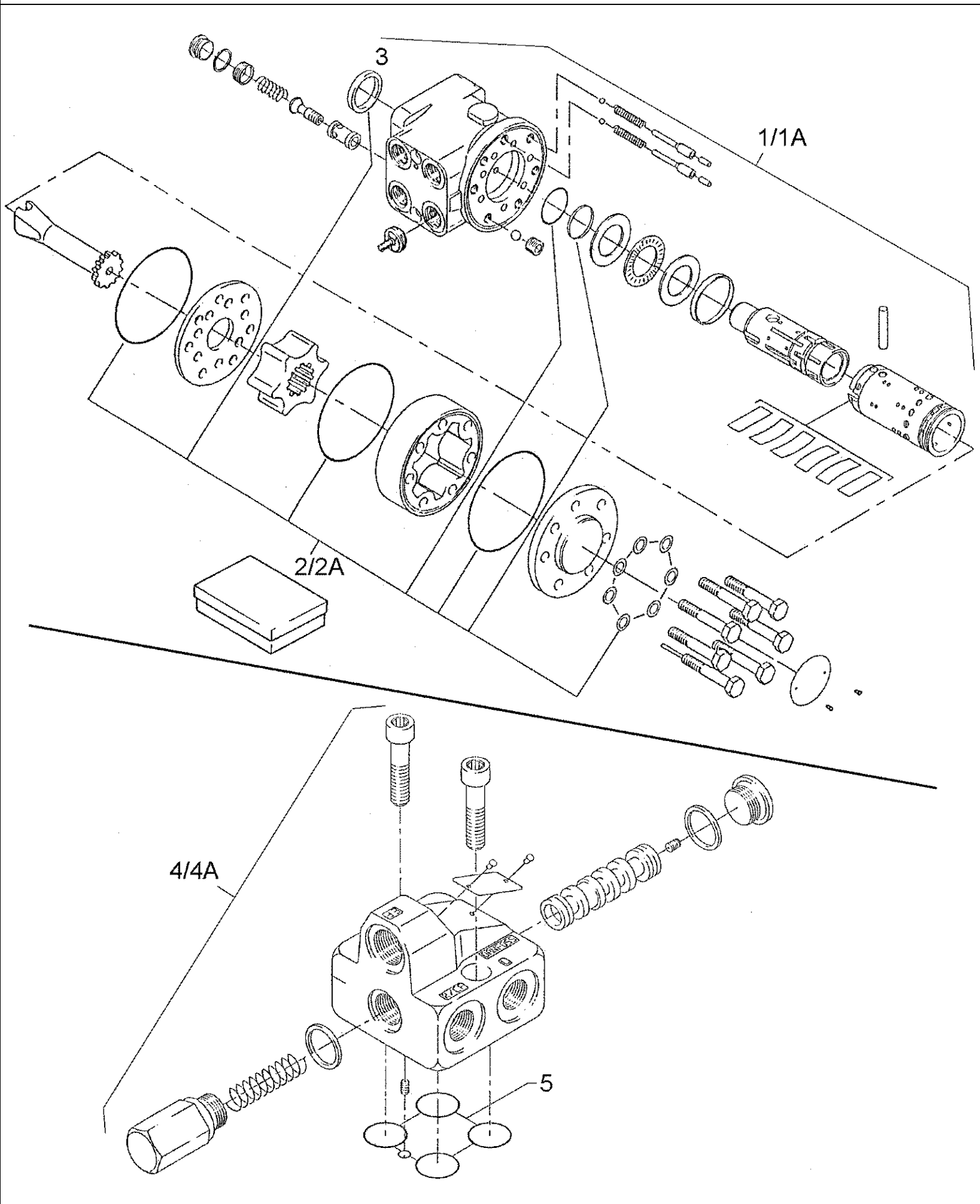
Ref	Onderdeelnummer	Kwt	Beschrijving
A	1-41-177-674	1	CABLE ASSY., , Dach nieder / Roof, low / Toit-abri de bas / Høj lav / Tetto basso
B	1-41-177-623	1	LEIDING, , Dach hoch / Roof, high / Toit-abri 'haut / Høj tag / Tetto alto ; Siehe Seite(n) vorne / See page(s) before / Voir page(s) avant(es) / Se side(r) forrest / Vedere pagin(a/e) precedent(e/i)
1	1-40-158-604	1	SCHAKELAAR, , (0-1)
2	139900580085	1	SYMBOLLEN,
3	3141107R1	1	LAMP, W5/1.2, 12V, 1.2W,
4	169200580087	1	AANSLUITING,
5	1-40-258-115	1	ZEKERING, , 15A
7	190003499650	6	KABELSCHOEN, , G01
8	190003129042	2	KABELDOORGANG, , Q02 ; 6x3
9	1-41-177-079	1/2	KABEL,
10	135700770206	1/2	ELECTRISCHE ISOLATIE, , J07 ; 1-Polig / 1-pole / À 1 pôle / 1-polet / 1 polo
11	179100770004	2/4	AANSLUITKLEM, , F04
12	179100770001	2/4	PROFIEL, , J04
13	1-41-181-002	1/2	STEUNBEUGEL, , Dach hoch / Roof, high / Toit-abri 'haut / Høj tag / Tetto alto
14	43127	2/4	BOUT, Hex, M8 x 25, 8.8,
15	190003098009	2/4	DICHTING, RUBBER, , A8x14-CU
16	190003888451	2/4	MOER, , VM8-8
17	1-41-181-003	1/2	PLAAT,
18	135700710003	X	HUIS, , 4-Polig / 4-pole / À 4 pôles / 4-polet / 4 polo
19	135700710002	X	RAAM,
20	139900580021	X	DEKSEL,
21	1-40-181-009	1	KONZOOL, , Dach nieder / Roof, low / Toit-abri de bas / Høj lav / Tetto basso
22	190003840055	2/4	SCHROEF, , 6.3x19
23	1-40-181-012	1/2	ZWAAILICHT, , Einschließlich / Includes / Avec / Inklusive / Compreso 25, 26
24	1-40-181-010	1/2	VERBINDING,
25	1-40-779-001	1	LAMP, , H1 12V
26	1-40-781-002	1	TRANSPARENTE,
27	1-40-171-021	1/2	AANSLUITING, , 4-Polig / 4-pole / À 4 pôles / 4-polet / 4 polo
28	1-40-171-017	1/2	AANSLUITING, , 4-Polig / 4-pole / À 4 pôles / 4-polet / 4 polo ; Signal / Signal / Signal / Signal / Segnal
29	190003840029	2/4	SCHROEF, , St2,9x13-N-HA3C
30	1-40-171-018	1/2	BESCHERMDEKSEL,
31	190003171715	2	SPANHULS, , A2.5x100 / K01
32	190003499650	4	KABELSCHOEN, , G01
33	133700770093	1	LAGERBUS, , G20
34	1-40-277-036	4	VERBINDING, , G41
35	1-40-277-039	1	CONTACTDOOS, , M8Q ; 10-Polig / 10-pole / À 10 pôles / 10-polet / 10 polo
36			, Kabelschutzsystem siehe Seite(n) vorne / Cable protection system see page(s) before / Câblesystème à protection voir page(s) avant(es) / Beskyttelsessystem til kabel se side(r) forrest / Sistema di protezione dei cavi vedere pagin(a/e) precedent(e/i)



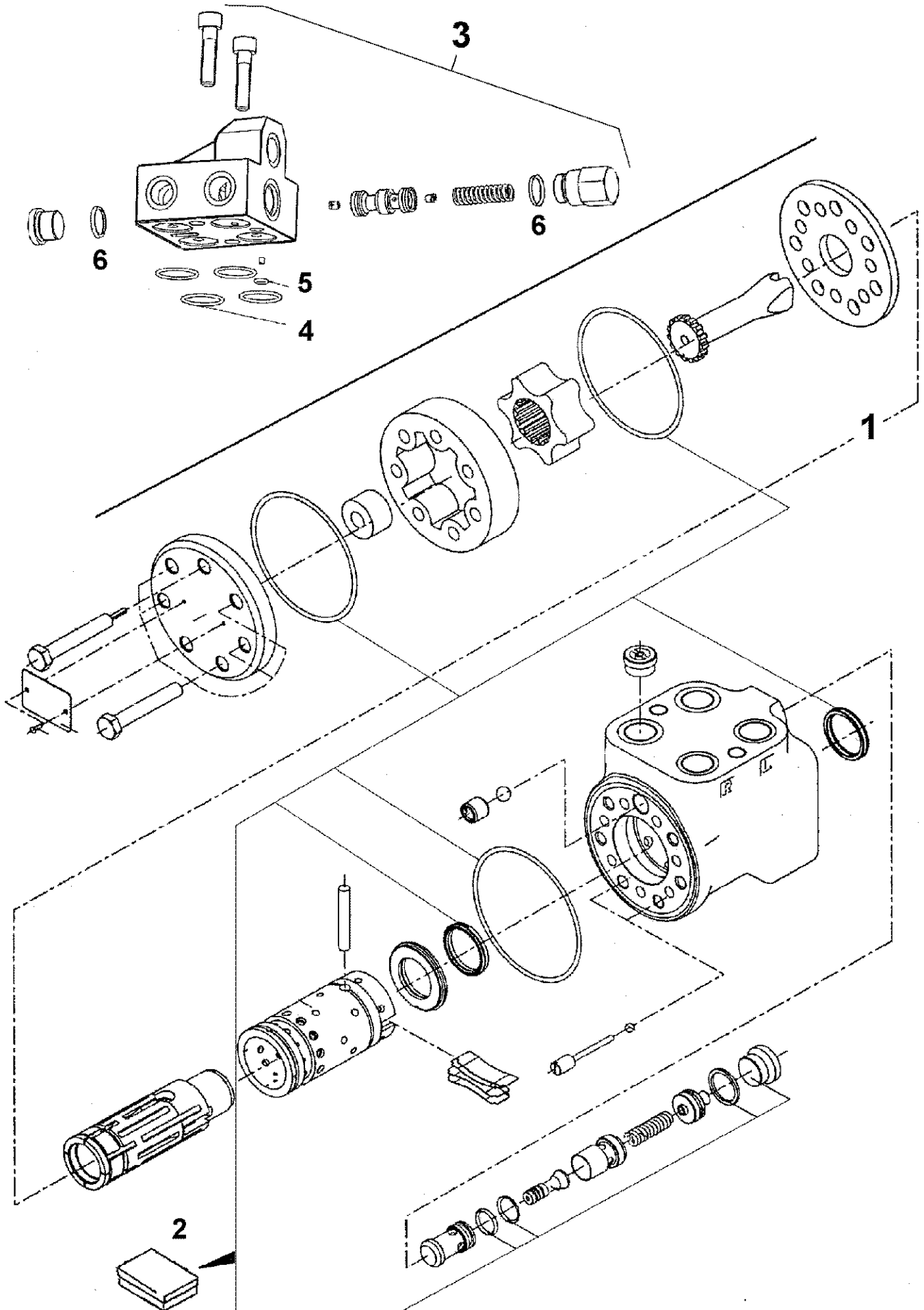
Ref	Onderdeelnummer	Kwt	Beschrijving
A	1-41-177-682	1	CABLE ASSY., , Leistungssteckdose einschließlich / Power socket includes / Prise de puissance avec / Ydelsesstikdåse inklusive / Presa di potenza compreso 1, 2
B	1-41-177-683	1	CABLE ASSY., , Signalsteckdose einschließlich / Signalsocket includes / Signal prise de courant avec / Signal stikdåse inklusive / Segnali presa compreso 9, 10, 22
C	1-41-177-630	1	HARNESS, , Rumpf links / Interior left / Rechange gauche / Krop venstre / Montante sinistro
1	1-40-171-036	1	AANSLUITING, , R53 ; 40A ; 3-Polig / 3-pole / À 3 pôle / 3-polet / 3 polo ; Leistungssteckdose / Power socket / Prise de puissance / Ydelsesstikdåse / Presa di potenza
2	1-40-277-040	1	SENSOR, , W41
3	190003802216	2	SCHROEF, , M5x12-8.8
4	1-40-177-040	1	ZEKERING, , 40A
5	190003840055	1	SCHROEF, , 6.3x19
6	1-40-171-038	1	MOER VOOR BUIZEN,
7	1-40-171-037	1	AANSLUITING, , 40A
8	190003171697	X	BEVESTIGINGSKLEM, , A5x180 / K02
9	1-40-271-032	1	AANSLUITING, , R55 ; 7-Polig / 7-pole / À 7 pôle / 7-polet / 7 polo ; Signal / Signal / Signal / Signal / Segnali
10	1-40-171-019	1	AANSLUITING, , Q58
11	190003820163	2	SCHROEF, , Li.M3x25-4.8-H-A2C
12	86508812	2	MOER, M3, CI 8, , M3-6-A2C
13	13809770107	1	KABELDOORGANG, , U02
14	825-1405	3	MOER, M5, CI 8,
15	1-40-171-018	1	BESCHERMDEKSEL,
16	1-40-171-023	1	VERBINDING, , 7-Polig / 7-pole / À 7 pôle / 7-polet / 7 polo
17	1-40-171-029	1	AANSLUITING, , R54 ; 7-Polig / 7-pole / À 7 pôle / 7-polet / 7 polo
18	190003820167	3	SCHROEF, , AM5x30-4.8-H-A2C
19	179100710039	1	DICHTING, RUBBER, , Q42
20	139900580030	1	VERDELER, , V20
21	190003843106	2	SCHROEF, , St4.2x9.5
22	190003499661	1	KABELSCHOEN, , B01
23	190003499650	4	KABELSCHOEN, , G01
24	190003499746	1	VERBINDING, , G06
25	1-40-277-004	1	AANSLUITING, , N4B ; 4-Polig / 4-pole / À 4 pôle / 4-polet / 4 polo
26	1-40-277-034	4	PEN, , X32



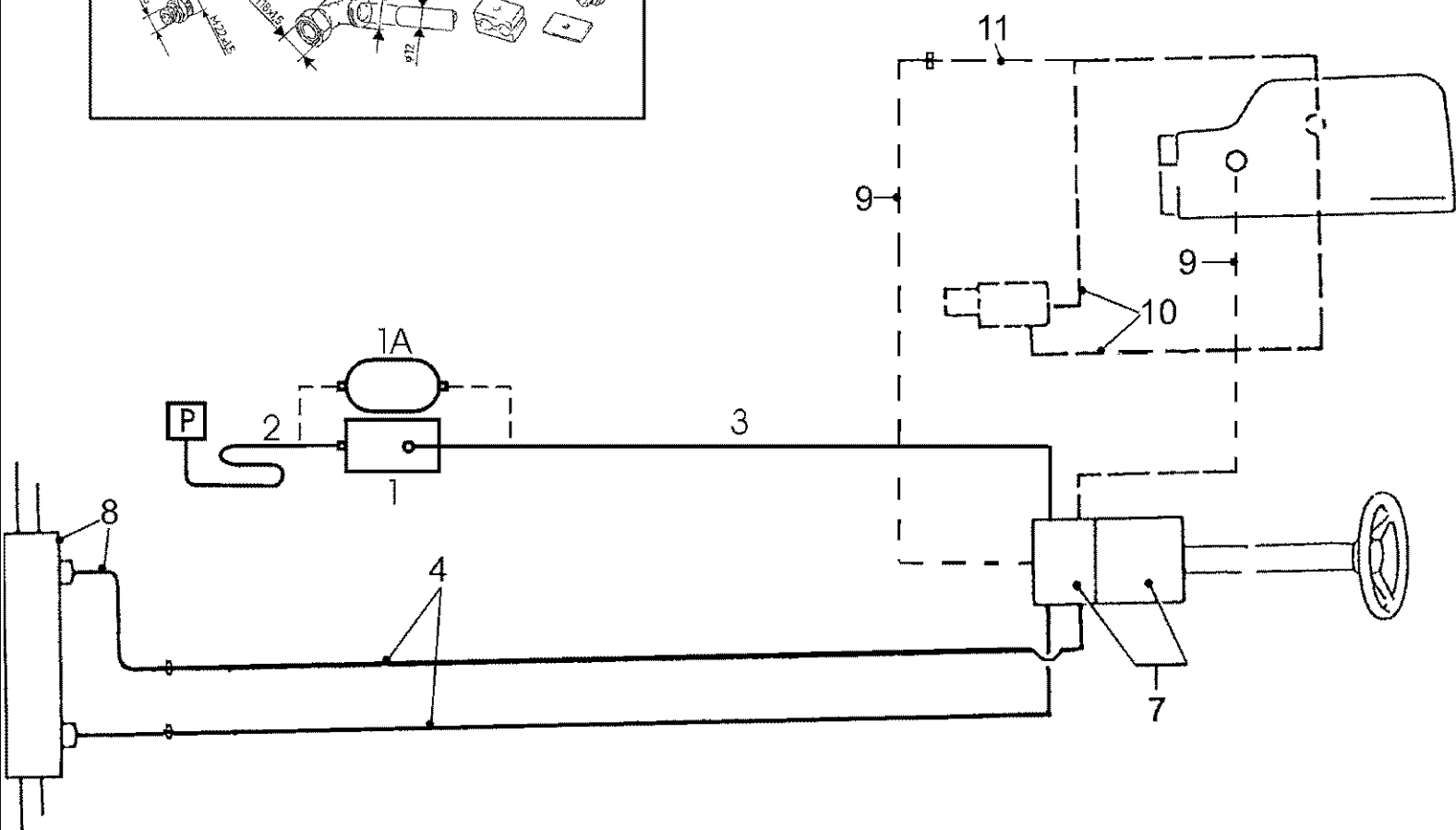
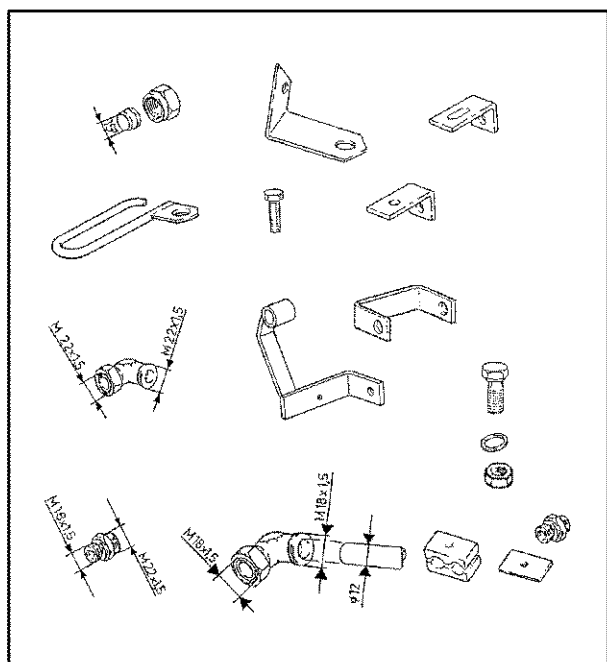
Ref	Onderdeelnummer	Kwt	Beschrijving
1	1-33-247-002	1	STUURKKOLOM,
2	1-33-247-004	1	STEERING ASSY, , ---->02598; Besteht aus/Consists of/Compose de/Bestående af/È composto da 21, 22
2A	1-33-247-006	1	STEERING ASSY, , 02599 ---->03027; Besteht aus/Consists of/Compose de/Bestående af/È composto da 21A, 22A
2B	1-32-247-001	1	STEERING ASSY, , Ersetzt/Replaces/Remplace/Udskiftet/Sostituisce 1-33-247-006; Besteht aus/Consists of/Compose de/Bestående af/È composto da 21B, 22B
3	1586230019	3	ROL,
4	190003813537	3	TAPEIND, , M10x35-8.8
5	1-33-147-117	1	COVER, PROTECTIVE,
6	133700470274	1	STUURWIEL,
7	133700470207	1	LOGO, DEALERSHIP IDENTITE,
8	190003931122	3	BORGRING, , A10
9	190003871547	1	MOER, , M18x1,5-A3C-DIN936
10	190003930301	1	SLUITRING, , A17
11	100016	3	MOER, M10, CI 8,
12	1-33-747-010	1	O-RING, , 13,5x2,5
13	1-33-147-053	1	RING,
21	1-33-247-003	1	VALVE, , Nr. : 152B8009; Siehe nächste Seite(n)/See next page(s)/Voir page(s) suivante(s)/Se næste side (r)/Vedere pagin(a/e) sequent(e/i)
21A	1-33-747-613	1	VALVE, , Nr. : 152B8026; Siehe nächste Seite(n)/See next page(s)/Voir page(s) suivante(s)/Se næste side (r)/Vedere pagin(a/e) sequent(e/i)
21B	1-32-747-002	1	VALVE, , LPS 60 A12/LD7; Siehe nächste Seite(n)/See next page(s)/Voir page(s) suivante(s)/Se næste side (r)/Vedere pagin(a/e) sequent(e/i)
22	1-33-247-001	1	STEERING ASSY, , Nr. : 150-8062; Siehe nächste Seite(n)/See next page(s)/Voir page(s) suivante(s)/Se næste side (r)/Vedere pagin(a/e) sequent(e/i)
22A	1-33-747-612	1	STEERING ASSY, , Nr. : 150G5024; Siehe nächste Seite(n)/See next page(s)/Voir page(s) suivante(s)/Se næste side (r)/Vedere pagin(a/e) sequent(e/i)
22B	1-32-747-001	1	STEERING ASSY, , LAGC 125-12/LDAR-150...; Siehe nächste Seite(n)/See next page(s)/Voir page(s) suivante(s)/Se næste side (r)/Vedere pagin(a/e) sequent(e/i)



Ref	Onderdeelnummer	Kwt	Beschrijving
	1-33-247-004	1	STEERING ASSY, , ---->02598; Besteht aus/Consists of/Compose de/Bestående af/È composto da 1, 4
	1-33-247-006	1	STEERING ASSY, , 02599 ---->03027; Besteht aus/Consists of/Compose de/Bestående af/È composto da 1A, 4A
1	1-33-247-001	1	STEERING ASSY, , Nr. : 150-8062; Einschließlich/Includes/Avec/Inklusive/Compreso 2, 3
1A	1-33-747-612	1	STEERING ASSY, , Nr. : 150G5024; Einschließlich/Includes/Avec/Inklusive/Compreso 2A, 3
2	133700470702	1	KIT, GASKET,
2A	1-33-747-100	1	KIT, GASKET,
3	133700470701	1	RING, PACKING,
4	1-33-247-003	1	VALVE, , Nr. : 152B8009; Einschließlich/Includes/Avec/Inklusive/Compreso 5
4A	1-33-747-613	1	VALVE, , Nr. : 152B8026; Einschließlich/Includes/Avec/Inklusive/Compreso 5
5	1-33-747-011	1	KIT, GASKET,

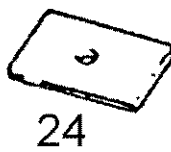
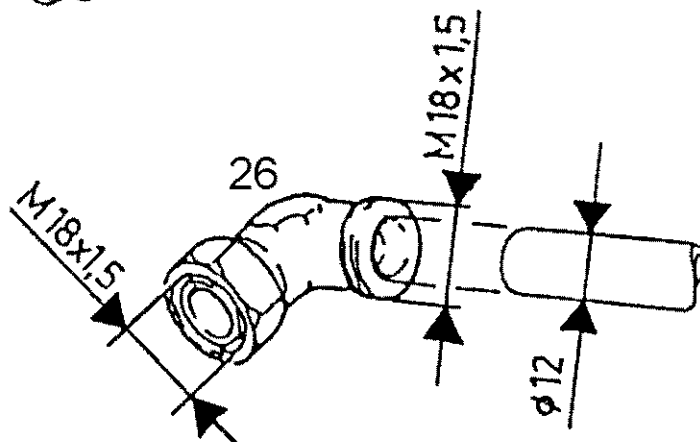
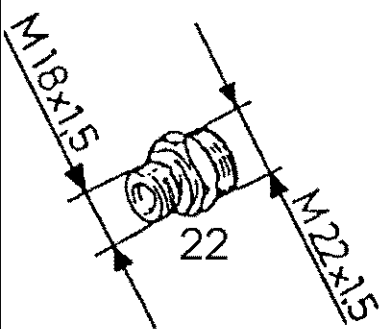
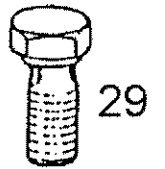
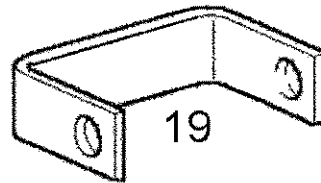
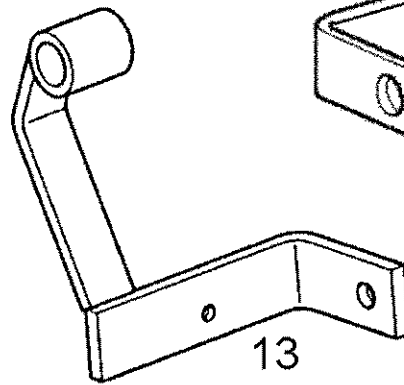
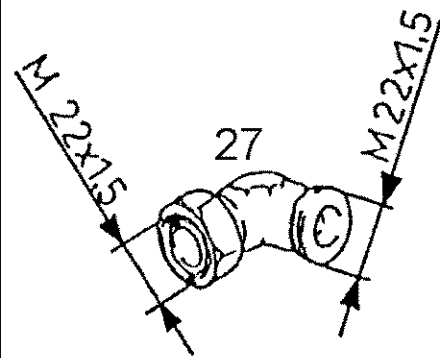
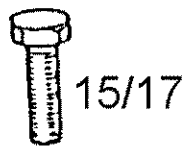
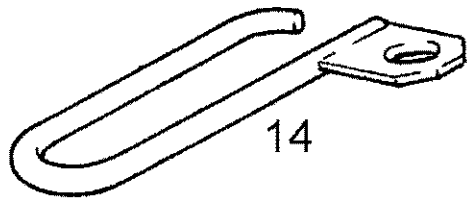
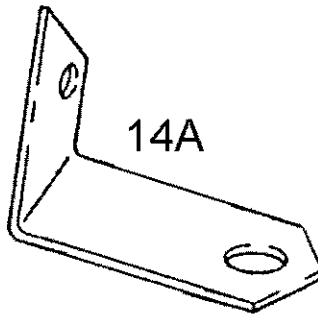
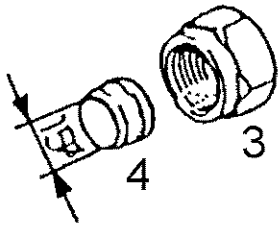


Ref	Onderdeelnummer	Kwt	Beschrijving
	1-32-247-001	1	STEERING ASSY, , Besteht aus/Consists of/Compose de/Bestående af/È composto da 1, 3
1	1-32-747-001	1	STEERING ASSY, , LAGC 125-12/LDAR-150...
2	REF	1	INSTRUCTION, , DICHTUNGSSATZ
3	1-32-747-002	1	VALVE, , LPS 60 A12/LD7....; Einschließlich/Includes/Avec/Inklusive/Compreso 4, 5, 6
4	REF	4	INSTRUCTION, iD=24x2mm
5	REF	1	INSTRUCTION, iD=6x2mm
6	REF	2	INSTRUCTION, iD=17x2mm



05-04(01) STEERING PIPES

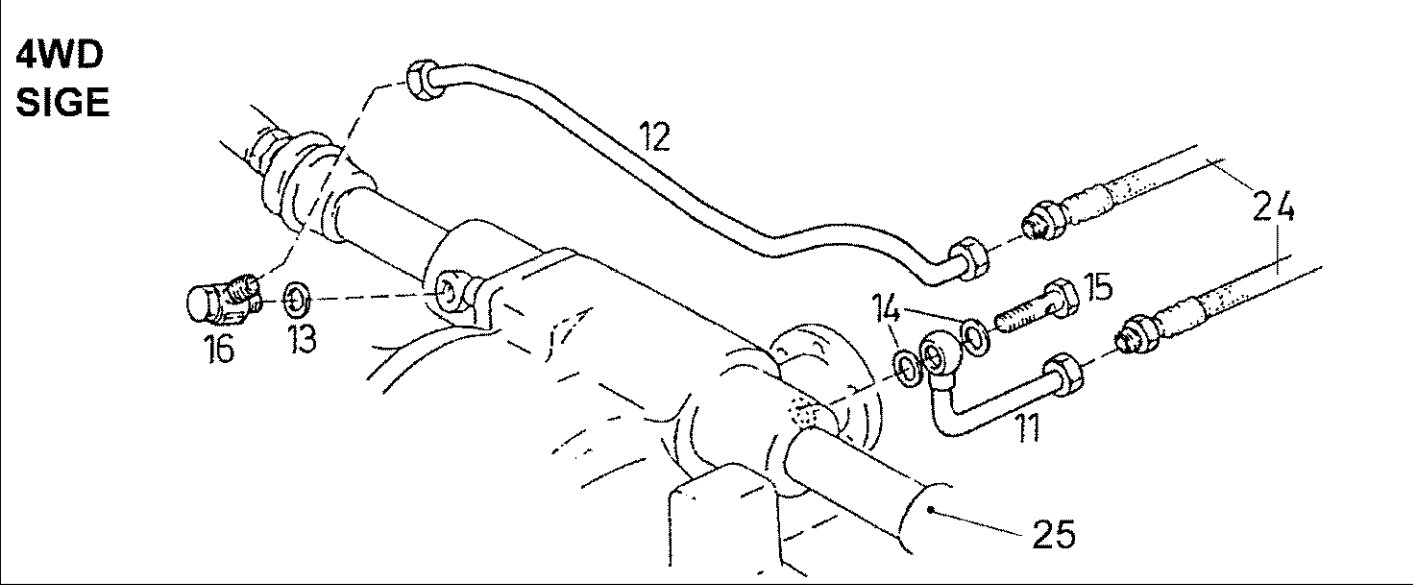
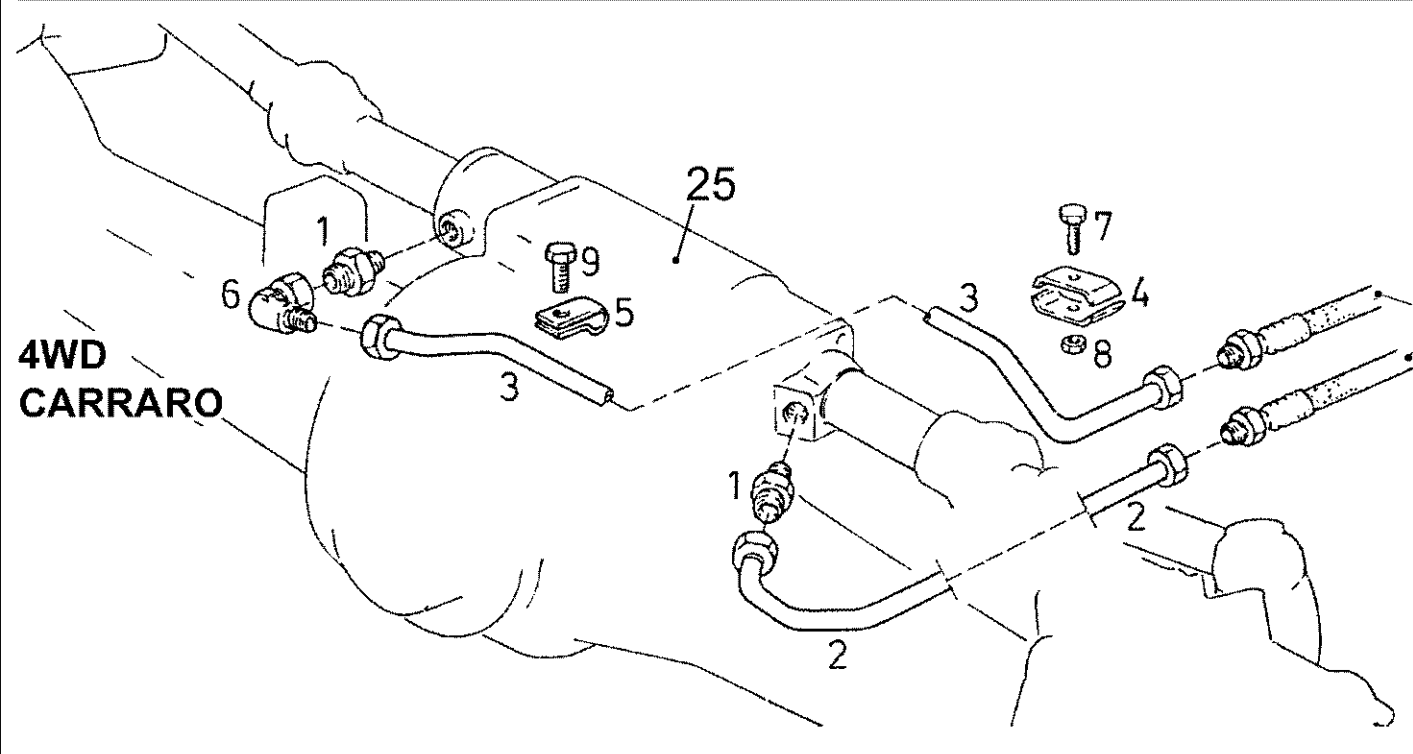
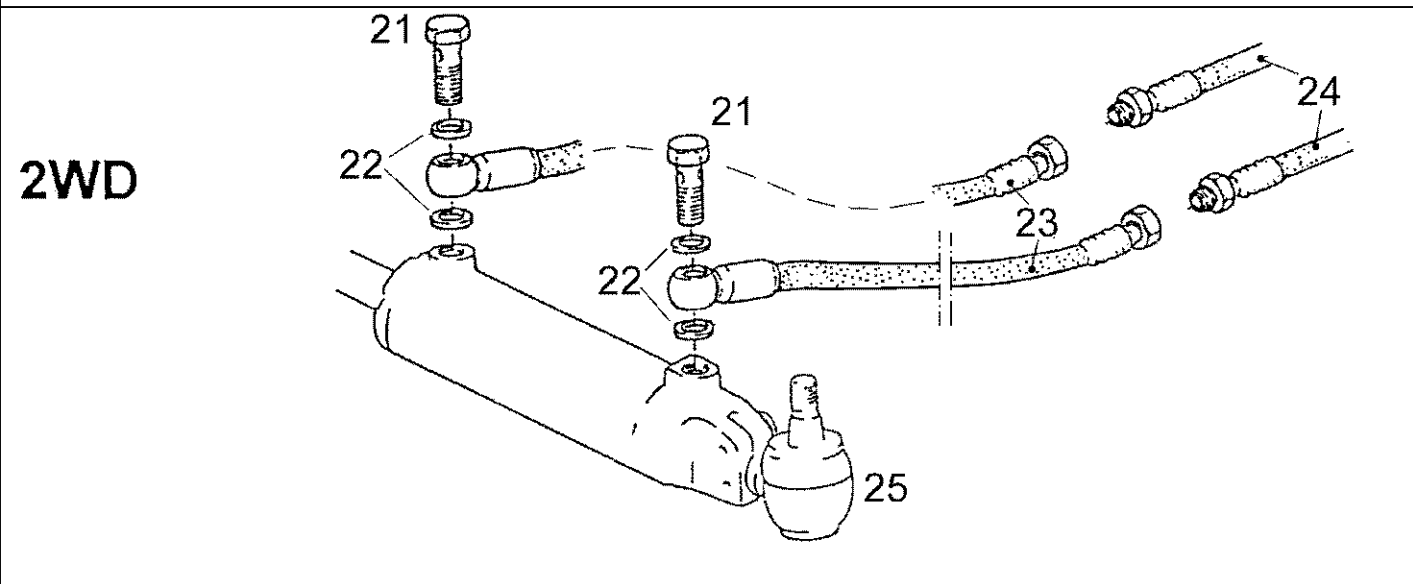
Ref	Onderdeelnummer	Kwt	Beschrijving
1	1-33-147-205	1	CONTAINER, , ---->02796
1A	1-33-247-011	1	RESERVOIR, , 02797---->
2	1-32-173-010	1	DRUKLEIDING,
3	1-33-147-165	1	DRUKLEIDING, , ---->02796
3	1-33-247-014	1	HOSE ASSY., , 02797---->
4	1-33-147-157	2	FLEXIBELE BUIS,
7	REF	-	INSTRUCTION, , Siehe Seite(n) vorne/See Page(s) before/Voir Page(s) avant/Se side (r) forrest/Vedere pagin(a/e) precedent(e/i)
8	REF	-	INSTRUCTION, , Siehe nächste Seite(n)/See next page(s)/Voir page(s) suivante(s)/Se næste side (r) /Vedere pagin(a/e) sequent(e/i)
9	REF	-	INSTRUCTION, , Siehe Kapitel 08/See Chapter 08/Voir Chapitre 08/Se kapitel 08/Vedere capitolo 08
10	REF	-	INSTRUCTION, , Siehe Kapitel 07/See Chapter 07/Voir Chapitre 07/Se kapitel 07/Vedere capitolo 07
11	REF	-	INSTRUCTION, , Siehe Anhängerbremse/See Trailer brake/Voir Frain de remorques/Se Bremse til anhænger/Vedere Freno del rimorchio
12	REF	-	INSTRUCTION, , Siehe nächste Seite(n)/See next page(s)/Voir page(s) suivante(s)/Se næste side (r) /Vedere pagin(a/e) sequent(e/i)



M948 STEYR TRACTOR (1/97-12/01) - Besturing

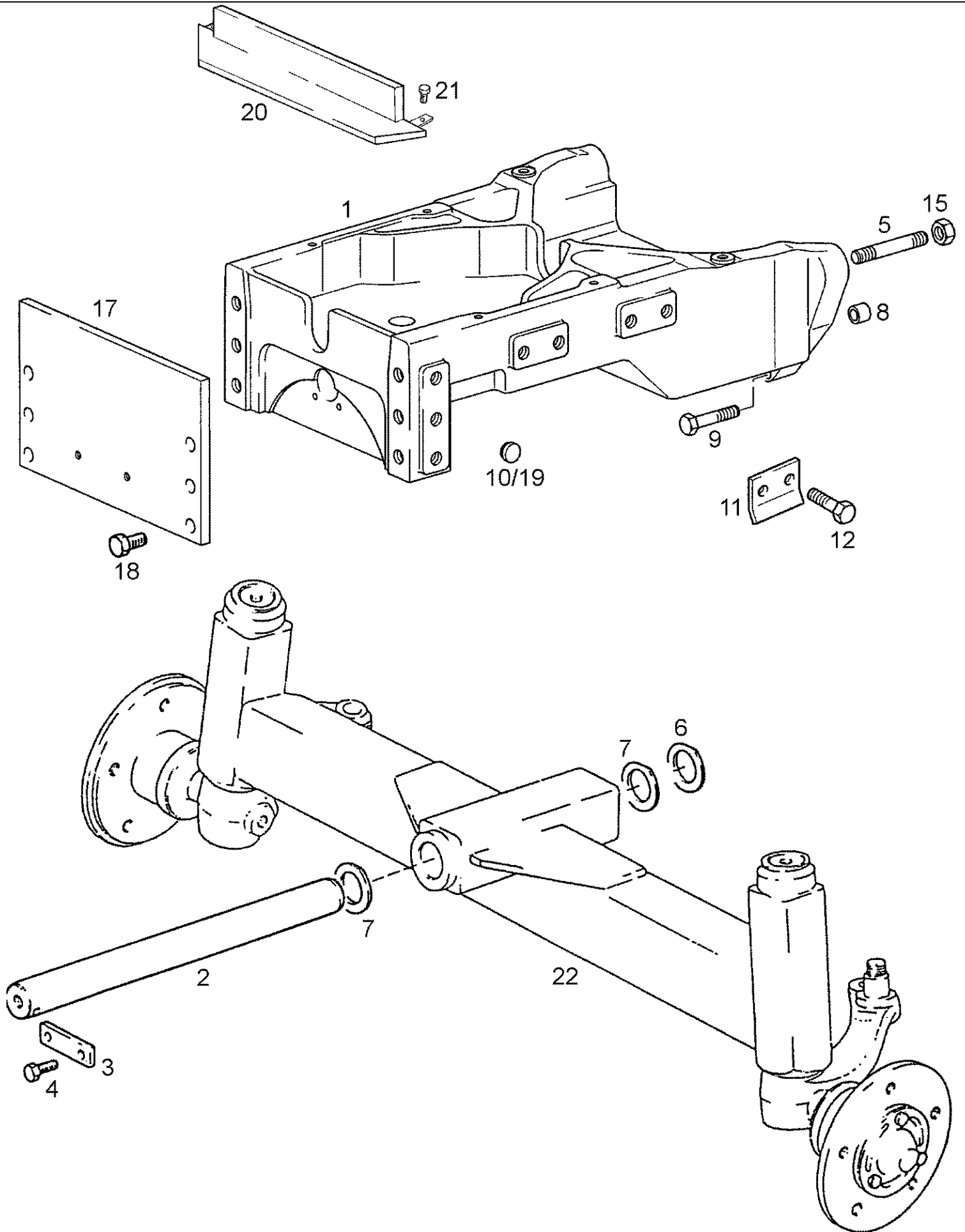
05-05(01) FITTINGS

Ref	Onderdeelnummer	Kwt	Beschrijving
3	190003559515	-	MOER, , AL15
4	190003559562	-	TONNETJE, , L15
12	1-35-127-010	-	HOEKSTUK,
13	1-33-147-160	-	HOUDER, , 4 WD
14	1-33-147-161	-	BAIL, , 4 WD / ---->01974
14A	1-33-147-171	-	BAIL, , 4 WD / 01975 ---->
15	43138	-	BOUT, Hex, M10 x 20, 8.8, Full Thd,
17	190003802451	-	SCHROEF, Hex, M8 x 50, 8.8, , M8x50-8.8
18	1-33-147-164	-	HOEKSTUK, , ---->02796
19	1-33-247-005	-	BAIL, , 02797---->
22	190003551203	-	VERBINDING, , L15
23	1-33-147-033	-	KLEM,
24	1-33-147-034	-	DEKSEL,
25	1-33-147-207	-	VERBINDING,
26	190003551241	-	VERBINDING, , L12
27	190003559493	-	VERBINDING, , L15
29	190003962632	-	VIJZELSCHROEF, , 15-3 / 2 WD
30	190003098021	-	DICHTINGSRING, , A18x24-CU / 2 WD
31	190003871568	-	MOER, , M22x1,5-22H

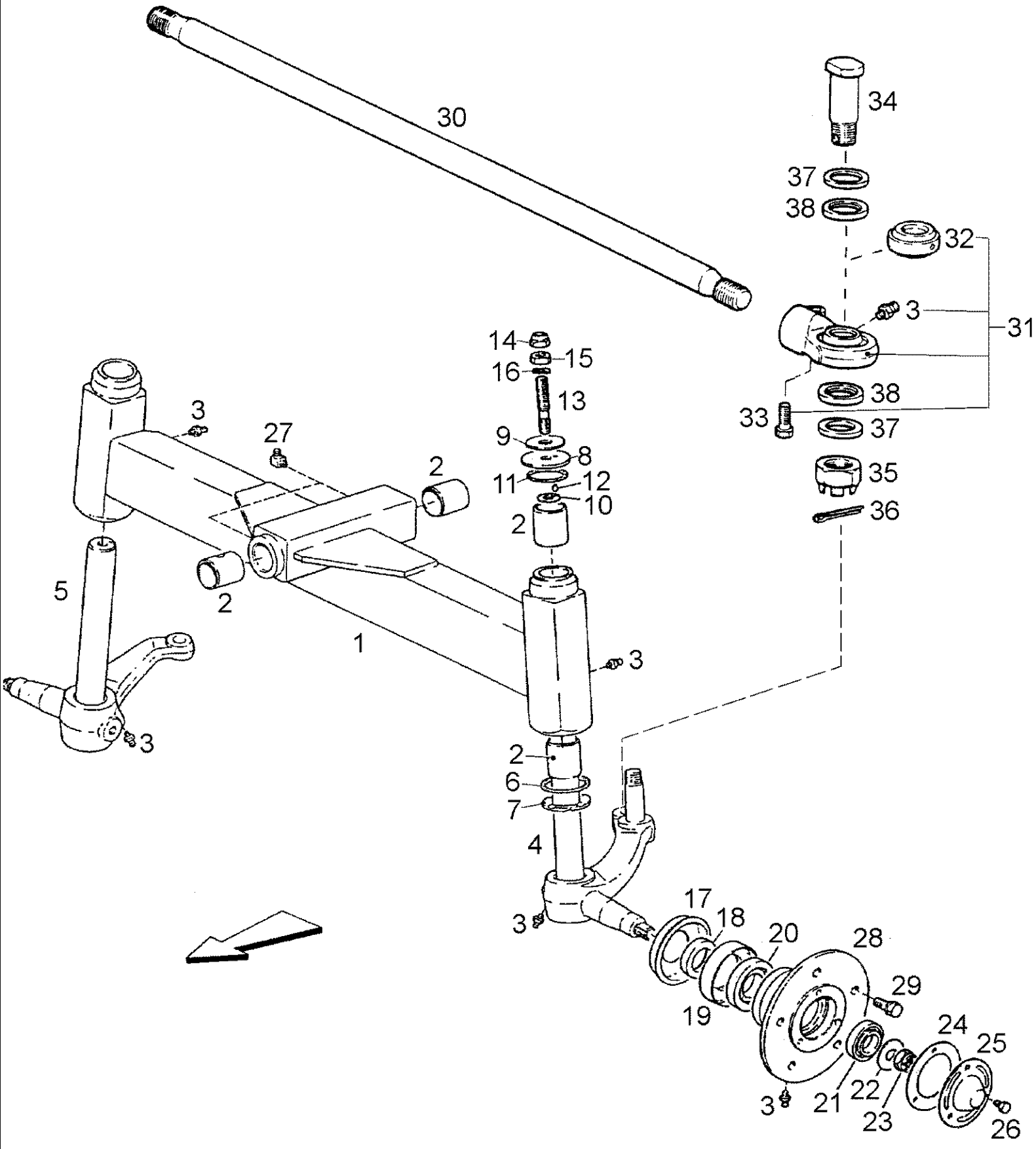


05-06(01) STEERING PIPES

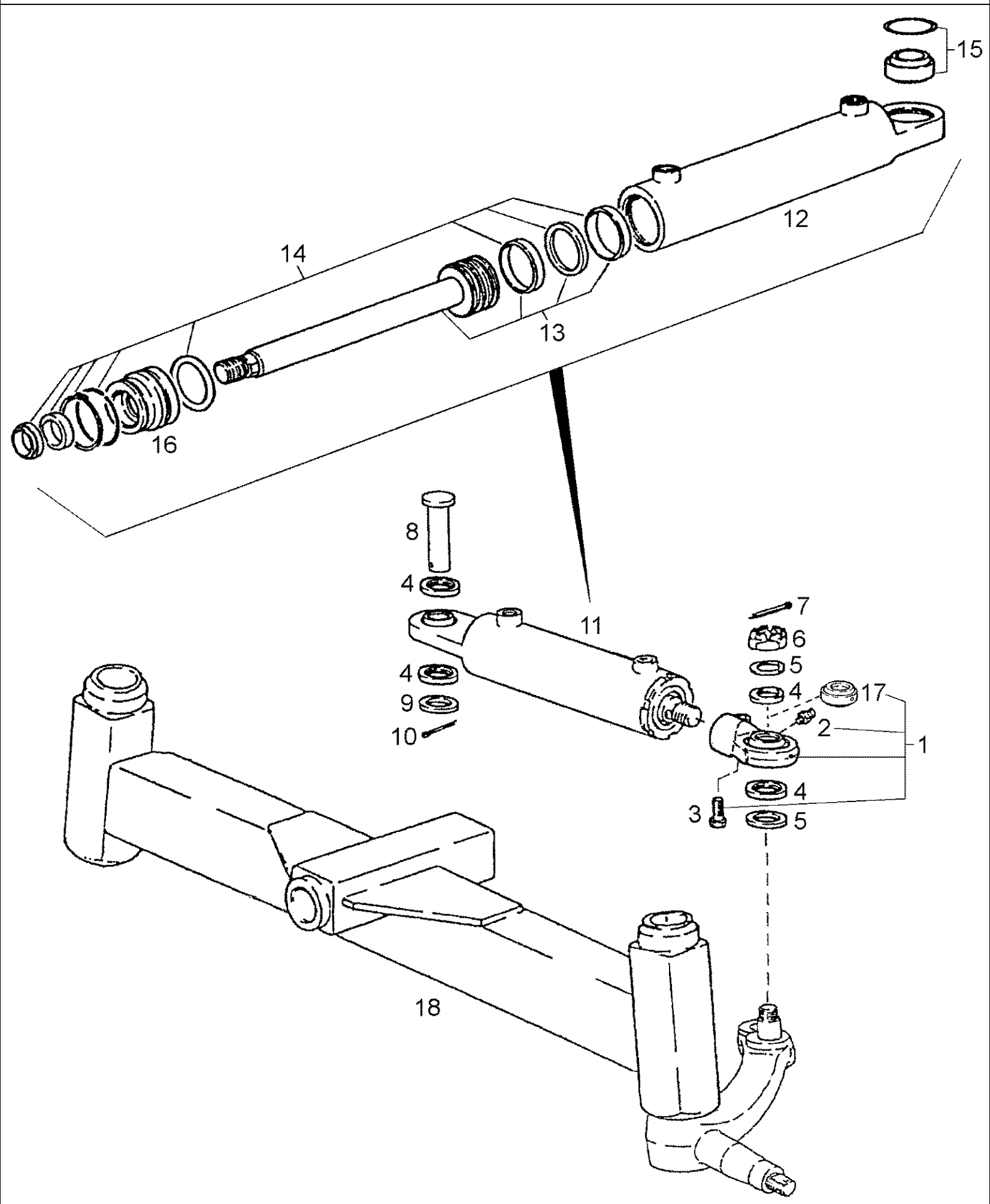
Ref	Onderdeelnummer	Kwt	Beschrijving
1	1-33-147-090	2	VERBINDING,
2	1-33-147-169	1	TUBE ASSY., , Links/Left/Gauche/Venstre/Sinistro
3	1-33-147-170	1	TUBE ASSY., , Rechts/Right/Droit/Højre/Destra
4	133700760080	2	DRAADKLEM,
5	135700270079	1	CLAMP,
6	190003551241	1	VERBINDING,
7	190003800324	1	SCHROEF,
8	15896221	1	MOER, M6, CI 10, , M6-8-A2C, DIN934
9	190003802401	1	SCHROEF,
11	1-33-147-158	1	TUBE ASSY., , Links/Left/Gauche/Venstre/Sinistro
12	1-33-147-159	1	DRUKLEIDING, , Rechts/Right/Droit/Højre/Destra
13	133700470139	1	O-RING,
14	190003098021	2	DICHTINGSRING,
15	190003962633	1	VIJZELSCHROEF,
16	199100470110	1	SCHROEF,
21	190003962632	2	VIJZELSCHROEF,
22	190003098021	4	DICHTINGSRING,
23	1-33-147-208	2	HOSE ASSY.,
24	REF	-	INSTRUCTION, , Siehe Seite(n) vorne/See Page(s) before/Voir Page(s) avant/Se side (r) forrest/Vedere pagin(a/e) precedent(e/i)
25	REF	-	INSTRUCTION, , Siehe nächste Seite(n)/See next page(s)/Voir page(s) suivante(s)/Se næste side (r) /Vedere pagin(a/e) sequent(e/i)



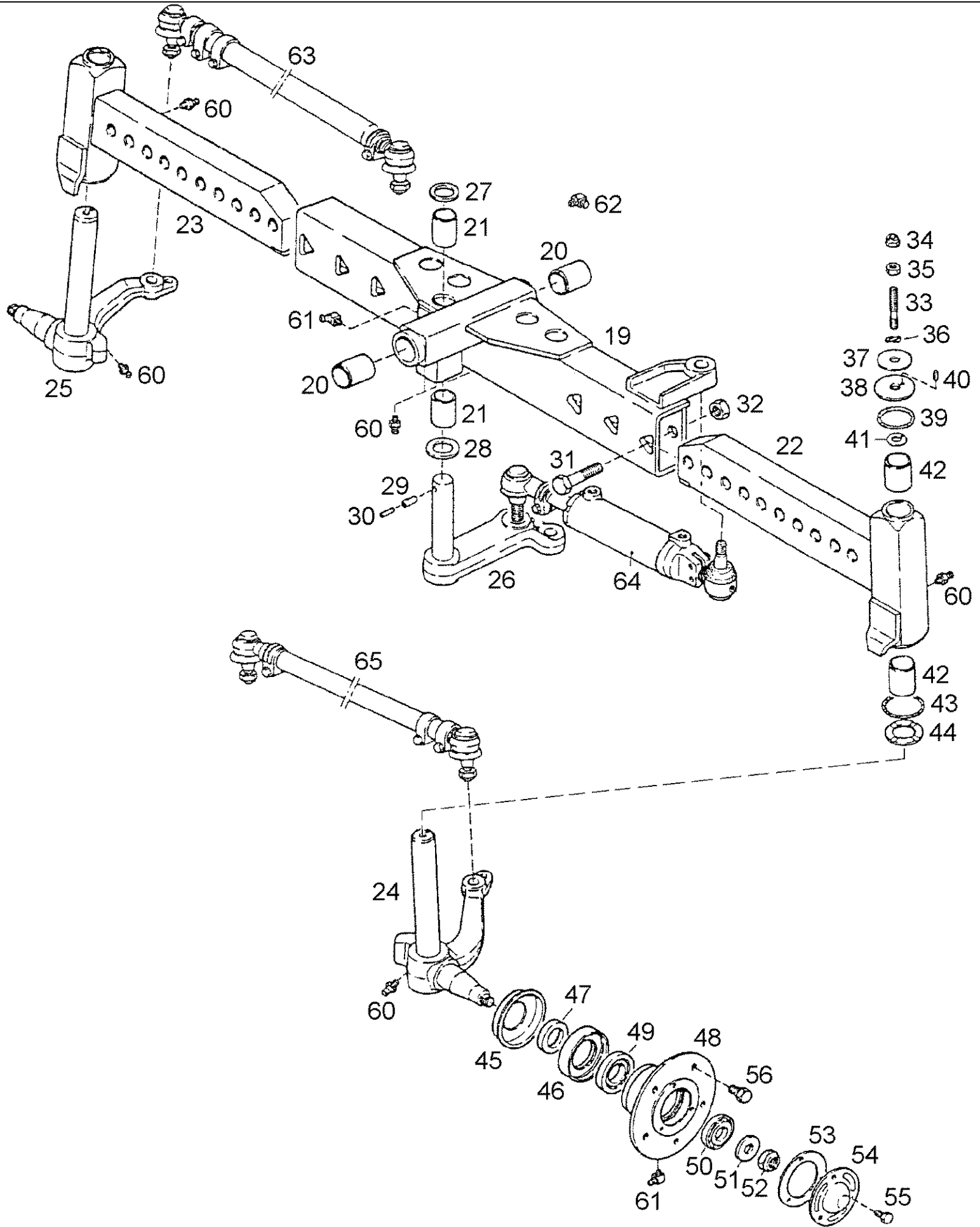
Ref	Onderdeelnummer	Kwt	Beschrijving
1	1-33-241-154	1	ASSTEUN,
2	133700410260	1	PIN, LARGE,
3	11800410070	1	ZEKERING,
4	43138	2	BOUT, Hex, M10 x 20, 8.8, Full Thd,
5	190003813849	2	TAPEIND, , M16x65-10.9-A3C
5	190003810128	1	TAPEIND, , M16x55-10.9
5	190003810019	1	SCHROEF, , M16x 80-10.9-A3C
6	1192410035	X	SLUITRING, , 0,5mm
7	1192410037	1	SLUITRING, , 3,00mm - Wahlweise/Optional/En Option/Efter valg/A scelta
7	1192410040	1	SLUITRING, , 3,25mm
7	1192410038	1	SLUITRING, , 3,50mm
7	1192410041	1	SLUITRING, , 3,75mm
7	1192410039	1	SLUITRING, , 4,00mm
8	1880410068	2	LAGER,KOPPELING DRUKPLAA,
9	190003800876	2	SCHROEF, , M16x70-10.9
10	190003171679	14	PLUG, , A14,6x9,5
15	190003871339	5	MOER, , M16-10-A3C
17	1-33-241-035	1	PLATE ASSY., , 2WD
18	43167	6	BOUT, Hex, M16 x 30, 8.8, Full Thd, , M16x30-8.8
19	190003171877	2	PLUG, , A10,4x5,5
	190003963112	1	SMEERNIPPEL, , AM8x1
20	1-34-513-288	1	PLATE ASSY.,
21	190003802724	2	SCHROEF, , M14x30-8.8
22	REF	-	INSTRUCTION, , Siehe nächste Seite(n)/See next page(s)/Voir page(s) suivante(s)/Se næste side (r)/Vedere pagin(a/e) sequent(e/i)



Ref	Onderdeelnummer	Kwt	Beschrijving
1	133700410281	1	VERBINDINGSSTUK, MIDDEN, , Einschließlich/Includes/Avec/Inklusive/Compreso 2, 3
2	133700410213	2/4	LAGERBUS,
3	190003963112	13	SMEERNIPPEL, , AM8x1
4	133700410245	1	STUURGEWRIGHT (COMPLEET), , Links/Left/Gauche/Venstre/Sinistro
5	133700410247	1	STUURGEWRIGHT (COMPLEET), , Rechts/Right/Droit/Højre/Destra
6	1288410166	2	RING, PACKING, , 57,2x5,7
7	1295410060	2	SCHIJF,
8	133700410165	2	SLUITRING,
9	190003932622	2	SCHIJF, , R17,5
10	133700410166	2	SLUITRING, , 0,125mm
10	133700410167	2	SLUITRING, , 0,5mm
10	133700410168	2	SLUITRING, , 0,7mm
11	11800410049	2	RING, PACKING, , 50x6
12	190003909731	2	SPANSTIFT, , 4x10
13	1390410058	2	TAPEIND,
14	190003888459	2	MOER, , VM16x1,5- 8
15	190003871341	2	MOER, , M16x1,5-10
16	190003932018	2	WASHER, SPRING, , B16
17	1288410146	2	SHEET,
18	1288410145	2	RACE,
19	1288410147	2	DRAAGFLENS VOOR AFDICHTIN,
20	190003326020	2	LAGER, KOGEL,
21	190003326218	2	LAGER, KOGEL,
22	1190410031	2	SCHIJF,
23	1295410093	2	MOER,
24	11800410069	2	DICHTINGSRING,
25	1190410030	2	DEKSEL,
26	190003802503	6	SCHROEF, , M10x12-8.8
27	190003963114	1	SMEERNIPPEL, , BM8x1
28	1295410007	2	NAAF,
29	190003860004	10	SCHROEF, , G14x24-8.8
30	133700430061	1	TREKSTANG,
31	137700470144	2	KOPPELING, , With 3, 32, 33
32	137700470082	2	LAGER,
33	190003802544	2	SCHROEF, , M10x30-10.9
34	139900470003	2	PIN, LARGE,
35	190003872369	2	MOER, , M24x1,5
36	190003920431	2	SPLITPEN, , 5x40
37	133700410222	4	WASHER, THRUST,
38	133700470103	4	DICHTINGSSTUK,

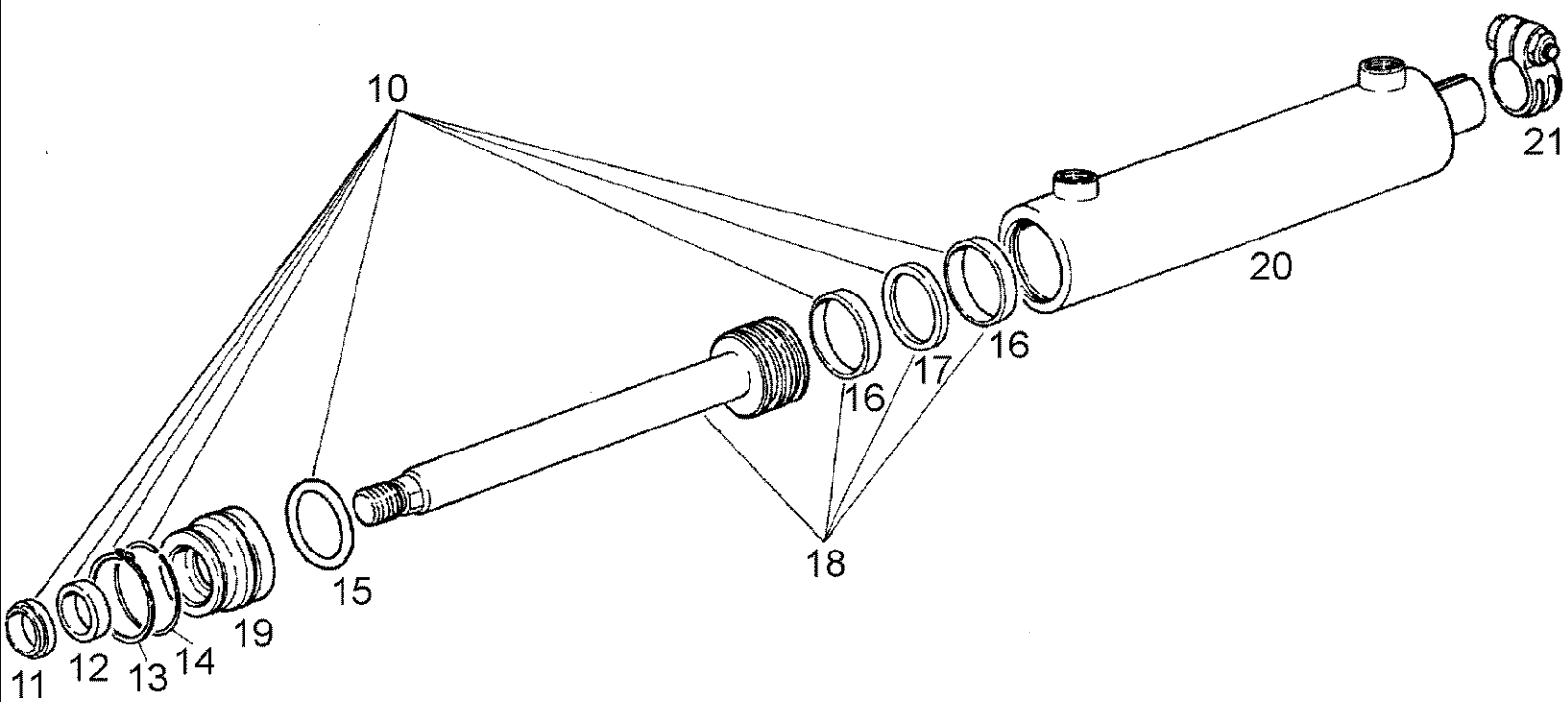
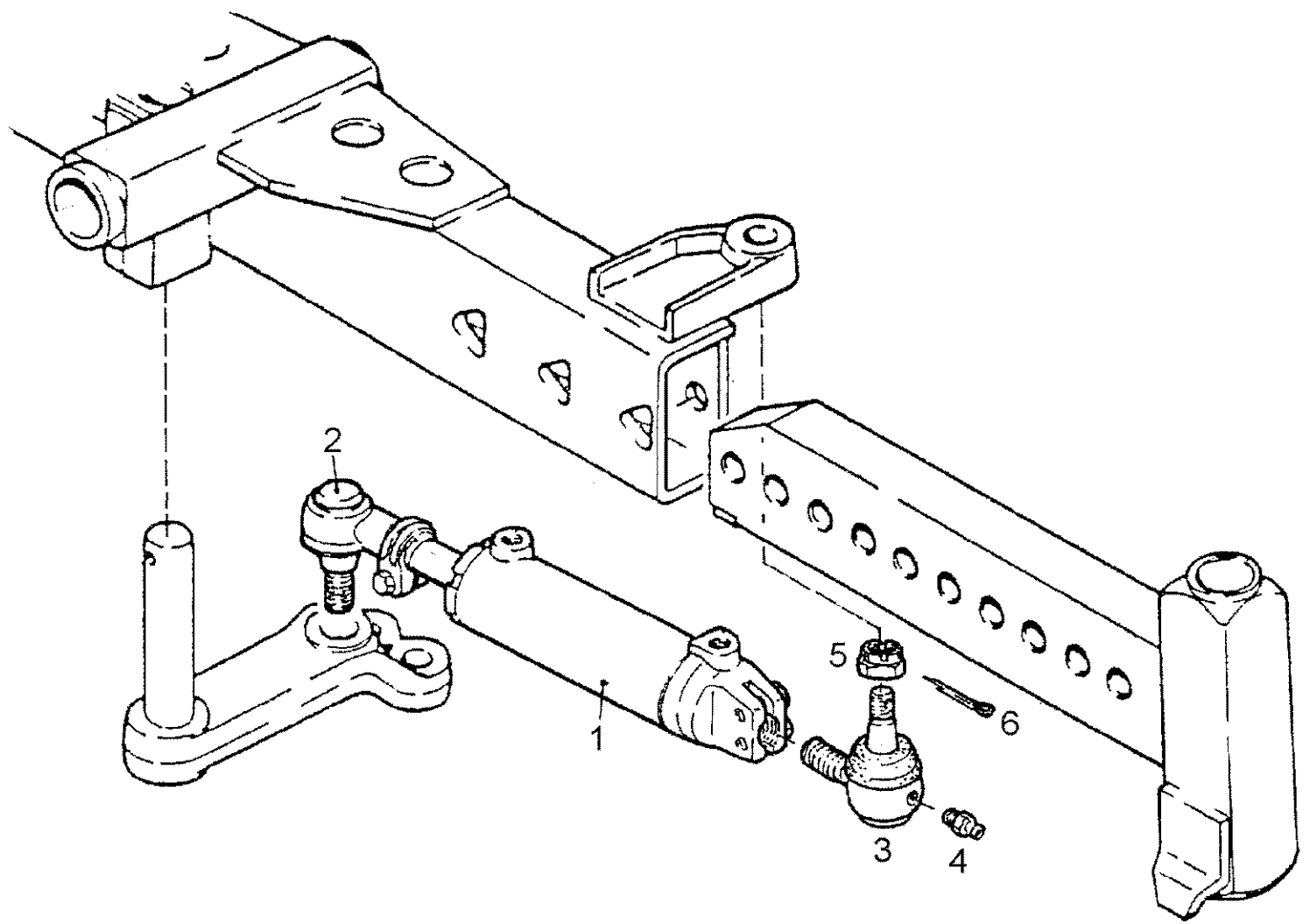


Ref	Onderdeelnummer	Kwt	Beschrijving
1	137700470144	1	KOPPELING, , Einschließlich/Includes/Avec/Inklusive/Compreso 2, 3, 17
2	190003963112	1	SMEERNIPPEL, , AM8x1
3	190003802544	1	SCHROEF, , M10x30-10.9
4	133700470103	4	DICHTINGSSTUK,
5	133700410222	2	WASHER, THRUST,
6	190003872369	1	MOER, , M24x1,5
7	190003920431	1	SPLITPEN, , 5x40
8	190003903781	1	PIN, LARGE, , 25h11x70x62
9	190003930341	1	SLUITRING, , A25
10	190003920527	1	SPLITPEN, , 6,3x40
11	133700470276	1	SERVOSTUURCYLINDER, , Besteht aus/Consists of/Compose de/Bestående af/È composto da 12 - 16
12	NSS	-	NIET ALLEEN VERKRIJGBAAR,
13	135700471017	1	STAAK,
14	133700470766	1	KIT, GASKET,
15	133700470767	1	LAGER,
16	NSS	-	NIET ALLEEN VERKRIJGBAAR,
17	137700470082	1	LAGER,
18	REF	-	INSTRUCTION, , Siehe Seite(n) vorne/See Page(s) before/Voir Page/s) avant/Se side (r) forrest/Vedere pagin(a/e) precedent(e/i)



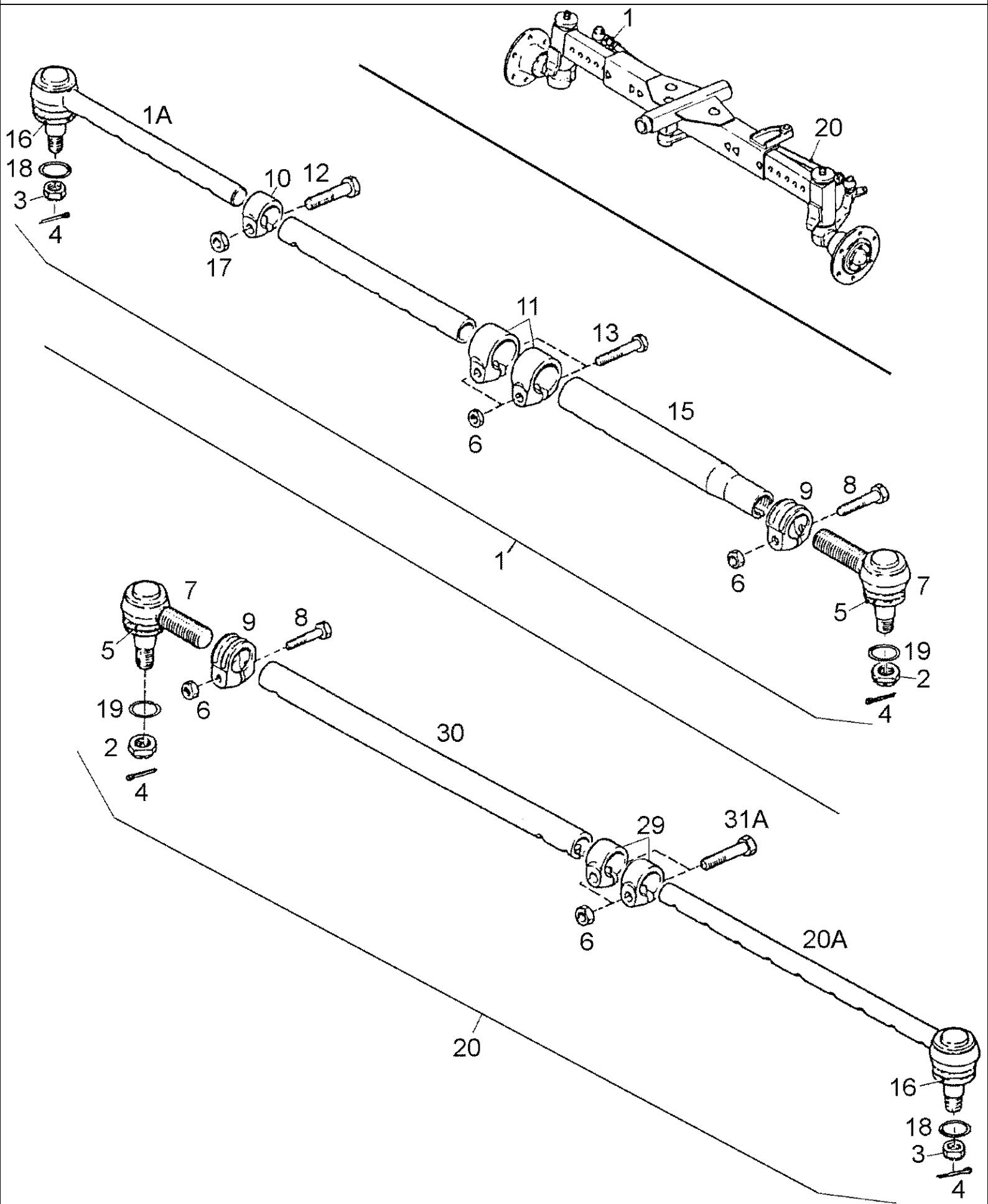
Ref	Onderdeelnummer	Kwt	Beschrijving
19	133700410259	1	VERBINDINGSSTUK, MIDDEN, , Einschließlich/Includes/Avec/Inklusive/Compreso 20, 21
20	133700410213	2	LAGERBUS,
21	1192410138	2	LAGERBUS,
22	133700410308	1	LAGERTAP, , Links/Left/Gauche/Venstre/Sinistro - Einschließlich/Includes/Avec/Inklusive/Compreso 42
23	133700410309	1	LAGERTAP, , Rechts/Right/Droit/Højre/Destra - Einschließlich/Includes/Avec/Inklusive/Compreso 42
24	133700410294	1	STUURGEWRIJCHT (COMPLEET), , Links/Left/Gauche/Venstre/Sinistro
25	133700410292	1	STUURGEWRIJCHT (COMPLEET), , Rechts/Right/Droit/Højre/Destra
26	1295410020	1	HEFBOOM,
27	133700410323	1	HOUDER,
28	182220018	X	SLUITRING, , 0,1mm - Wahlweise/Optional/En option/Efter valg/A scelta
28	182220019	X	SLUITRING, , 0,3mm
28	182220020	X	SLUITRING, , 0,5mm
28	180220025	X	SLUITRING, , 1,5mm
29	190003909672	1	SPANSTIFT, , 10x45
30	190003909644	1	SPANSTIFT, , 6x45
31	190003803960	4	SCHROEF, , M18x1,5x70-10.9
32	100092	4	MOER, M18 x 1.5, CI 8, , M18x1,5-10
33	1390410058	2	TAPEIND,
34	190003888459	2	MOER, , VM16x1,5- 8
35	190003871341	2	MOER, , M16x1,5-10
36	190003932018	2	WASHER, SPRING, , B16
37	190003932622	2	SCHIJF, , R17,5
38	133700410165	2	SLUITRING,
39	11800410049	2	RING, PACKING, , 50x6
40	190003909731	2	SPANSTIFT, , 4x10
41	133700410166	X	SLUITRING, , 0,125mm - Wahlweise/Optional/En option/Efter valg/A scelta
41	133700410167	X	SLUITRING, , 0,5mm
41	133700410168	X	SLUITRING, , 0,7mm
42	133700410213	4	LAGERBUS,
43	1288410166	2	RING, PACKING, , 57,2x5,7
44	1295410060	2	SCHIJF,
45	1288410146	2	SHEET,
46	1288410147	2	DRAAGFLENS VOOR AFDICHTIN,
47	1288410145	2	RACE,
48	1295410007	2	NAAF,
49	190003326020	2	LAGER, KOGEL,
50	190003326218	2	LAGER, KOGEL,
51	1190410031	2	SCHIJF,
52	1295410093	2	MOER,
53	11800410069	2	DICHTINGSRING,

Ref	Onderdeelnummer	Kwt	Beschrijving
54	1190410030	2	DEKSEL,
55	190003802503	6	SCHROEF, , M10x12-8.8
56	190003860004	10	SCHROEF, , G14x24-8.8
60	190003963112	8	SMEERNIPPEL, , AM8x1
61	190003963114	2	SMEERNIPPEL, , BM8x1
62	190003963115	1	SMEERNIPPEL, , CM8x1
63	REF	-	INSTRUCTION, , Siehe nächste Seite(n)/See next page(s)/Voir page(s) suivante(s)/Se næste side (r)/Vedere pagin(a/e) sequent(e/i)
64	REF	-	INSTRUCTION, , Siehe nächste Seite(n)/See next page(s)/Voir page(s) suivante(s)/Se næste side (r)/Vedere pagin(a/e) sequent(e/i)
65	REF	-	INSTRUCTION, , Siehe nächste Seite(n)/See next page(s)/Voir page(s) suivante(s)/Se næste side (r)/Vedere pagin(a/e) sequent(e/i)

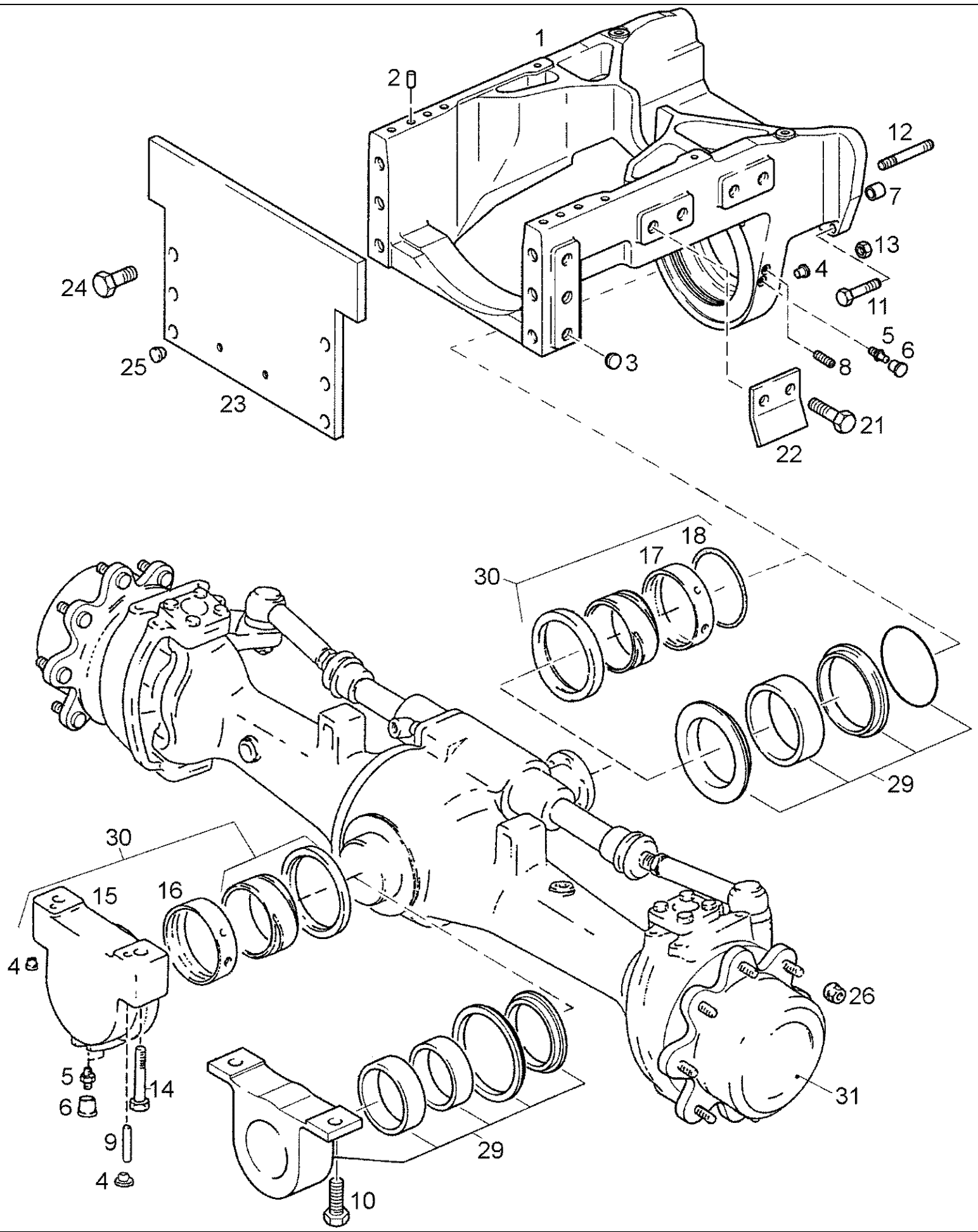


05-11(01) STEERING CYLINDER FOR ADJUSTABLE FRONT AXLE

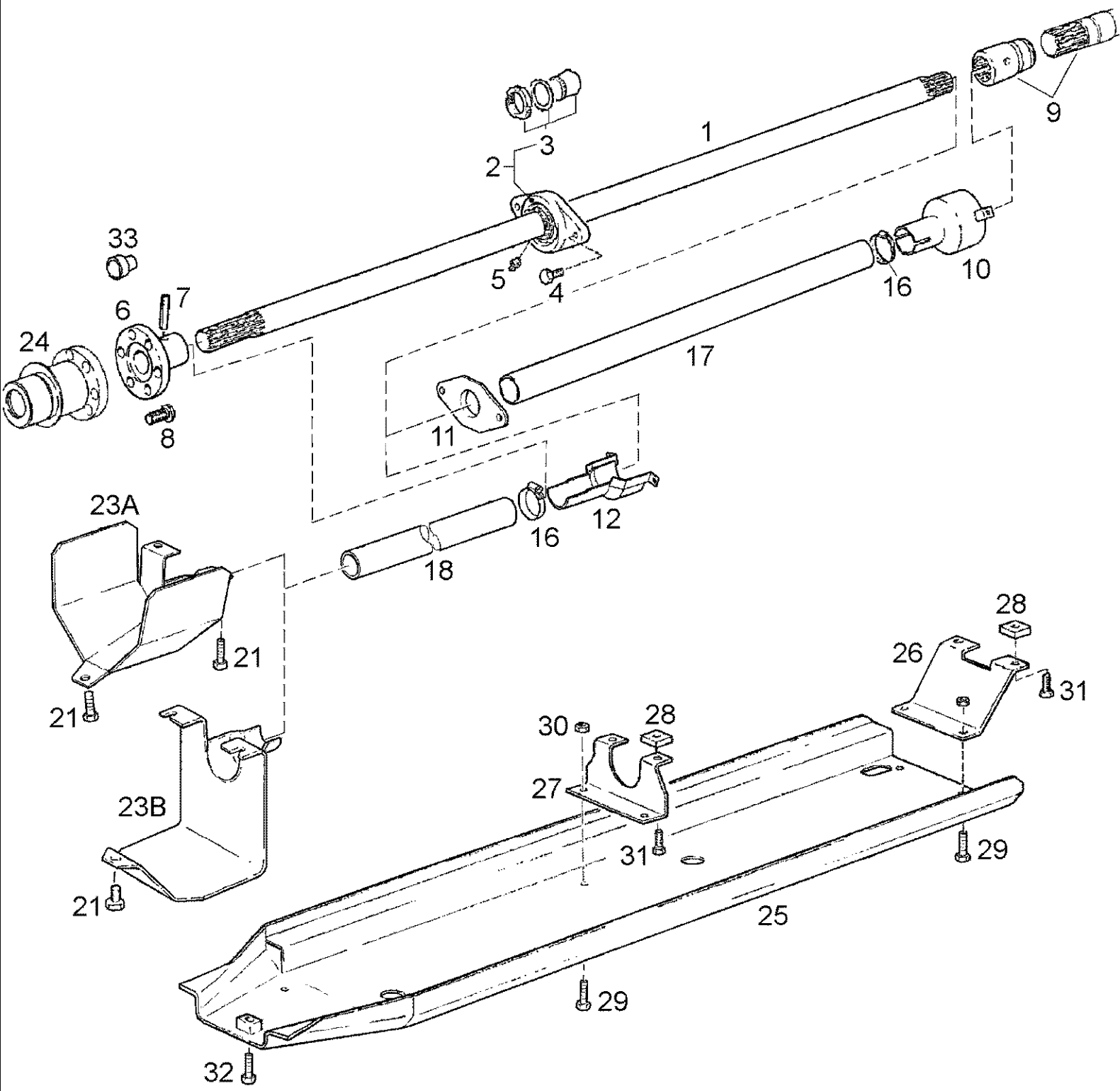
Ref	Onderdeelnummer	Kwt	Beschrijving
1	135700470047	1	SERVOSTUURCYLINDER, , Besteht aus/Consists of/Compose de/Bestående af/È composto da 10 - 21
2	1397470179	1	KOGELWRIGHT, , Einschließlich/Includes/Avec/Inklusive/Compreso 4 - 6
3	1397470175	1	KOGELWRIGHT, , Einschließlich/Includes/Avec/Inklusive/Compreso 4 - 6
4	190003963112	2	SMEERNIPPEL, , AM8x1
5	190003872369	2	MOER, , M24x1.5
6	190003920431	2	SPLITPEN, , 5x40
10	133700470766	1	KIT, GASKET, , Besteht aus/Consists of/Compose de/Bestående af/È composto da 11 - 17
11	NSS	-	NIET ALLEEN VERKRIJGBAAR,
12	NSS	-	NIET ALLEEN VERKRIJGBAAR,
13	NSS	-	NIET ALLEEN VERKRIJGBAAR,
14	NSS	-	NIET ALLEEN VERKRIJGBAAR,
15	NSS	-	NIET ALLEEN VERKRIJGBAAR,
16	NSS	-	NIET ALLEEN VERKRIJGBAAR,
17	NSS	-	NIET ALLEEN VERKRIJGBAAR,
18	135700471016	1	STAAK, , Einschließlich/Includes/Avec/Inklusive/Compreso 16, 17
19	NSS	-	NIET ALLEEN VERKRIJGBAAR,
20	NSS	-	NIET ALLEEN VERKRIJGBAAR,
21	133700470768	1	KLEM,



Ref	Onderdeelnummer	Kwt	Beschrijving
1	133700430090	1	TREKSTANG, , Rechts/Right/Droit/Højre/Destra - Besteht aus/Consists of/Compose de/Bestående af/È composto da 1A - 19
1A	133700430736	1	KOPPELING, , Einschließlich/Includes/Avec/Inklusive/Compreso 3, 4, 16, 18
2	190003872351	1	MOER, , M18x1.5
3	190003872345	1	MOER, , M16x1.5
4	190003920347	2	SPLITPEN, , 4x32
5	133700430728	1	BLAASBALG,
6	190003888615	3	MOER, , VM10x1
7	133700430727	1	KOGELWRIGHT, , Einschließlich/Includes/Avec/Inklusive/Compreso 2, 4, 5, 19
8	190003803540	1	SCHROEF, , M10x1x45-10.9
9	133700430729	1	KLEM,
10	133700430732	1	KLEM,
11	133700430730	2	KLEM,
12	190003803646	1	SCHROEF, , M12x1.5x50
13	190003803550	2	SCHROEF, , M10x1x55
14	133700430735	1	OPVULPIJP,
15	133700430734	1	OPVULPIJP,
16	133700430738	1	BLAASBALG,
17	190003888457	1	MOER, , VM12x1.5
18	133700430739	1	RING,
19	133700430740	1	RING,
20	133700430089	1	TREKSTANG, , Links/Left/Gauche/Venstre/Sinistro - Besteht aus/Consists of/Compose de/Bestående af/È composto da 2 - 9, 16, 18, 19, 20A, 29, 30, 31A
20A	133700430737	1	KOPPELING, , Einschließlich/Includes/Avec/Inklusive/Compreso 3, 4, 16, 18
29	133700430731	2	KLEM,
30	133700430733	1	OPVULPIJP,
31A	190003803541	2	SCHROEF, , M10x1x50-10.9



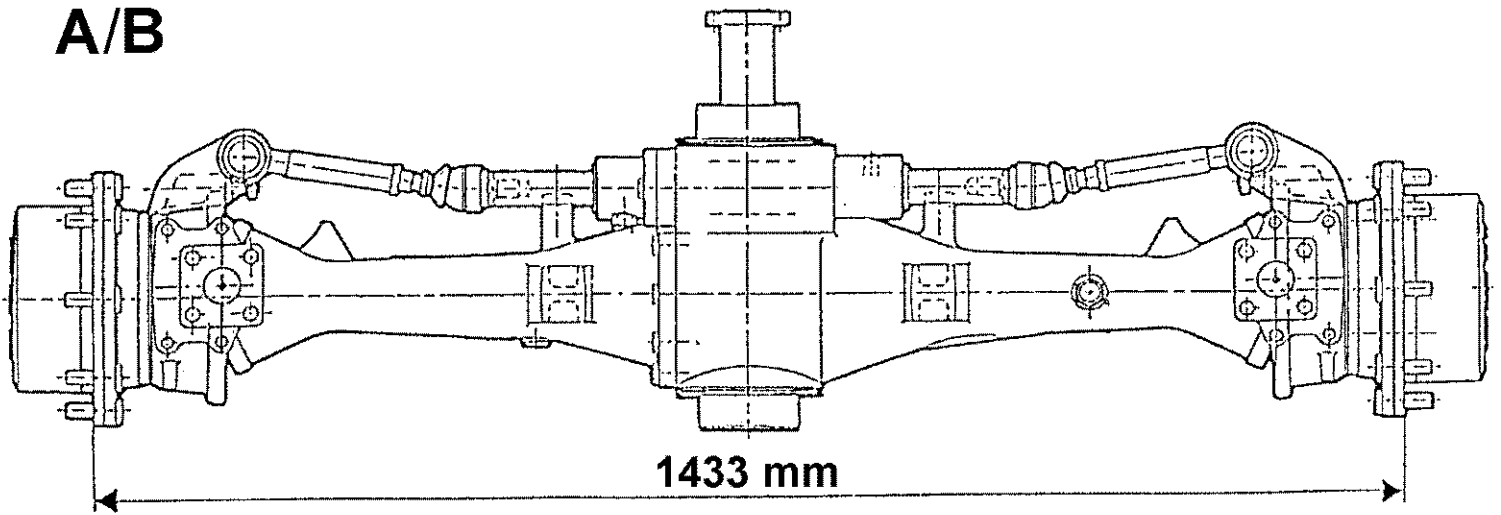
Ref	Onderdeelnummer	Kwt	Beschrijving
1	1-33-241-150	1	ASSTEUN,
2	1-33-121-008	2	STEL PEN,
3	190003171679	14	PLUG, , A14,6x9,5
4	190003171877	4/6	PLUG, , A10,4x5,5
5	190003963112	1	SMEERNIPPEL, , AM8x1
6	199000520096	4	FAIRING, LIGHT,
7	1880410068	2	LAGER,KOPPELING DRUKPLAA,
8	190003962007	1	SCHROEF, , M8x1
9	1-33-141-017	1	PEN,
10	190003800658	2	SCHROEF, , M16x55-10.9
11	190003800876	2	SCHROEF, , M16x70-10.9
12	190003813849	2	TAPEIND, , M16x65-10.9-A3C
12	190003810128	1	TAPEIND, , M16x55-10.9
12	190003810019	1	SCHROEF, , M16x80-10.9-A3C
13	190003871339	5	MOER, , M16-10-A3C
14	190003800018	2	SCHROEF, , M16x95-10.9
15	1-33-241-023	1	LAGER, , Einschließlich/Includes/Avec/Inklusive/Compreso 16
16	1-33-141-045	1	LAGERBUS,
17	1-33-141-040	1	LAGERBUS,
18	1-33-141-026	1	O-RING, , Ø122x130
21	190003802822	4	SCHROEF, , M16x35-8.8
22	1-33-241-126	2	STOOTSTUK,
23	1-33-241-033	1	PLAAT, GROOT,
24	43167	6	BOUT, Hex, M16 x 30, 8.8, Full Thd, , M16x30-8.8
25	190003179427	2	PLUG, , A11,7x7
26	190003884236	16	MOER, , A18-8
29	REF	-	INSTRUCTION, , Für Achsen "A,B"/For Axles "A,B"/Pour Essieus "A,B" - Siehe nächste Seite(n)/See next page(s)/Voir page(s) suivante(s)/Se næste side (r)/Vedere pagin(a/e) seguent(e/i)
30	REF	-	INSTRUCTION, , Für Achse "C"/For Axle "C"/Pour Essieu "C" - Siehe nächste Seite(n)/See next page(s)/Voir page(s) suivante(s)/Se næste side (r)/Vedere pagin(a/e) seguent(e/i)
31	REF	-	INSTRUCTION, , Siehe nächste Seite(n)/See next page(s)/Voir page(s) suivante(s)/Se næste side (r)/Vedere pagin(a/e) seguent(e/i)



05-14(01) MECHANICAL FRONT DRIVE

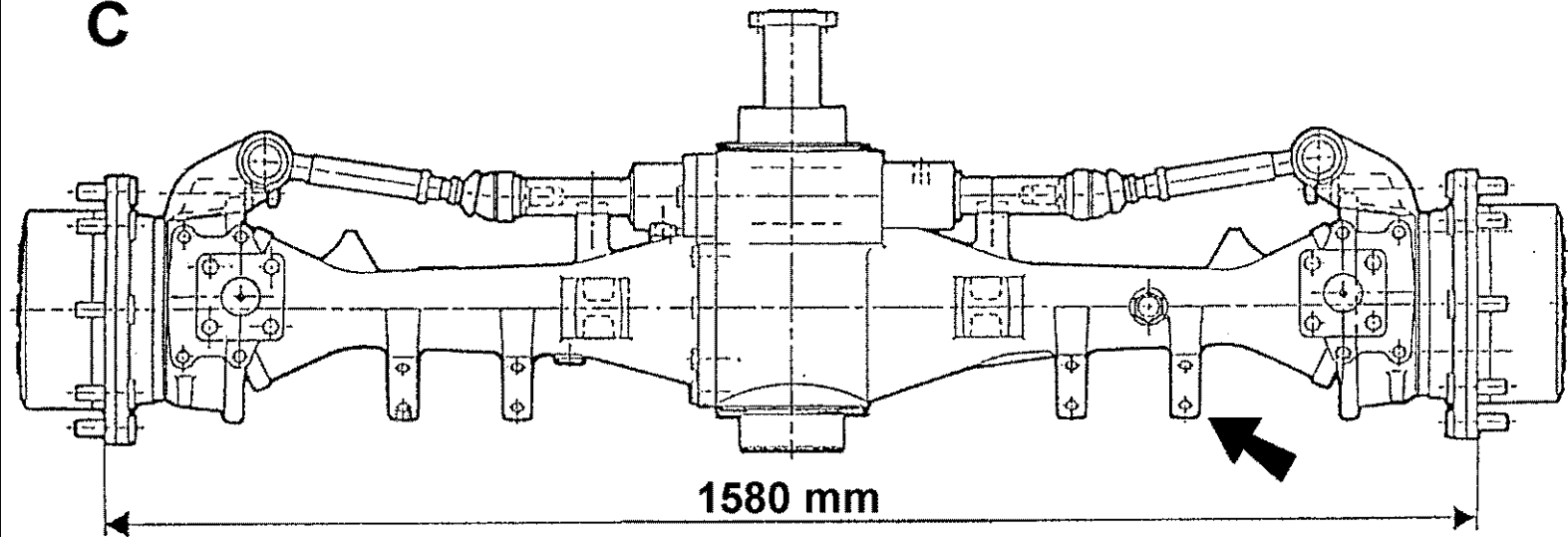
Ref	Onderdeelnummer	Kwt	Beschrijving
1	1-33-131-019	1	SHAFT, DRIVE,
2	1-33-131-035	1	HUIS, , Einschließlich/Includes/Avec/Inklusive/Compreso 3
3	135700310701	1	SET,
4	190003802527	2	SCHROEF, , M10x30-8.8
5	190003963112	1	SMEERNIPPEL, , AM8x1
6	1-33-131-005	1	FLENS, , 8 Bohrungen/8 Drills/8 Vilebrequin
6	1-33-131-006	1	FLENS, , 6 Bohrungen/6 Drills/6 Vilebrequin
7	190003909656	1	SPANSTIFT, , 8x45
8	190003802623	6/8	SCHROEF, , M12x30-10.9
9	REF	-	INSTRUCTION, , Siehe Kapitel 06/See Chapter 06/Voir Chapitre 06/Se kapitel 06/Vedere capitolo 06
10	REF	-	INSTRUCTION, , Siehe Kapitel 06/See Chapter 06/Voir Chapitre 06/Se kapitel 06/Vedere capitolo 06
11	1-33-131-025	1	SHEET,
12	1-33-131-036	1	FAIRING, LIGHT,
	190003802538	2	SCHROEF, , M10x40-8.8
16	190003989305	1	SPANHULS, , 32/48
17	1-33-131-038	1	OPVULPIJP,
18	1-33-131-037	2	OPVULPIJP,
21	43151	3	BOUT, Hex, M12 x 20, 8.8, Full Thd, , M12x20-8.8
23A	1-33-131-040	1	COVER, PROTECTIVE, , Ohne Vorderachsbremse/Without Front Brake/Sans Frein Avant
23B	1-33-144-029	1	COVER, PROTECTIVE, , Mit Vorderachsbremse/With Front Brake/Avec Frein Avant
24	REF	-	INSTRUCTION, , Siehe nächste Seite(n)/See next page(s)/Voir page(s) suivante(s)/Se næste side (r)/Vedere pagin(a/e) sequent(e/i)
25	1-35-143-027	1	BESCHERMPLAAT,
26	1-35-143-031	1	HOEKSTUK,
27	1-35-243-007	1	HOEKSTUK,
28	133700930050	4	VERWISSELBAAR RISTERVOORS,
29	190003802724	4	SCHROEF, , M14x30-8.8
30	190003871329	4	MOER, , M14-8
31	280854	4	BOUT, Hex, M14 x 35, 8.8, Full Thd, , M14x35-8.8
32	190003802652	1	SCHROEF, , M12x60-8.8
33	1-33-131-064	1	STOOTSTUK, , Ersetzt/Replaces/Remplace/Udskiftet/Sostituisce 7

A/B



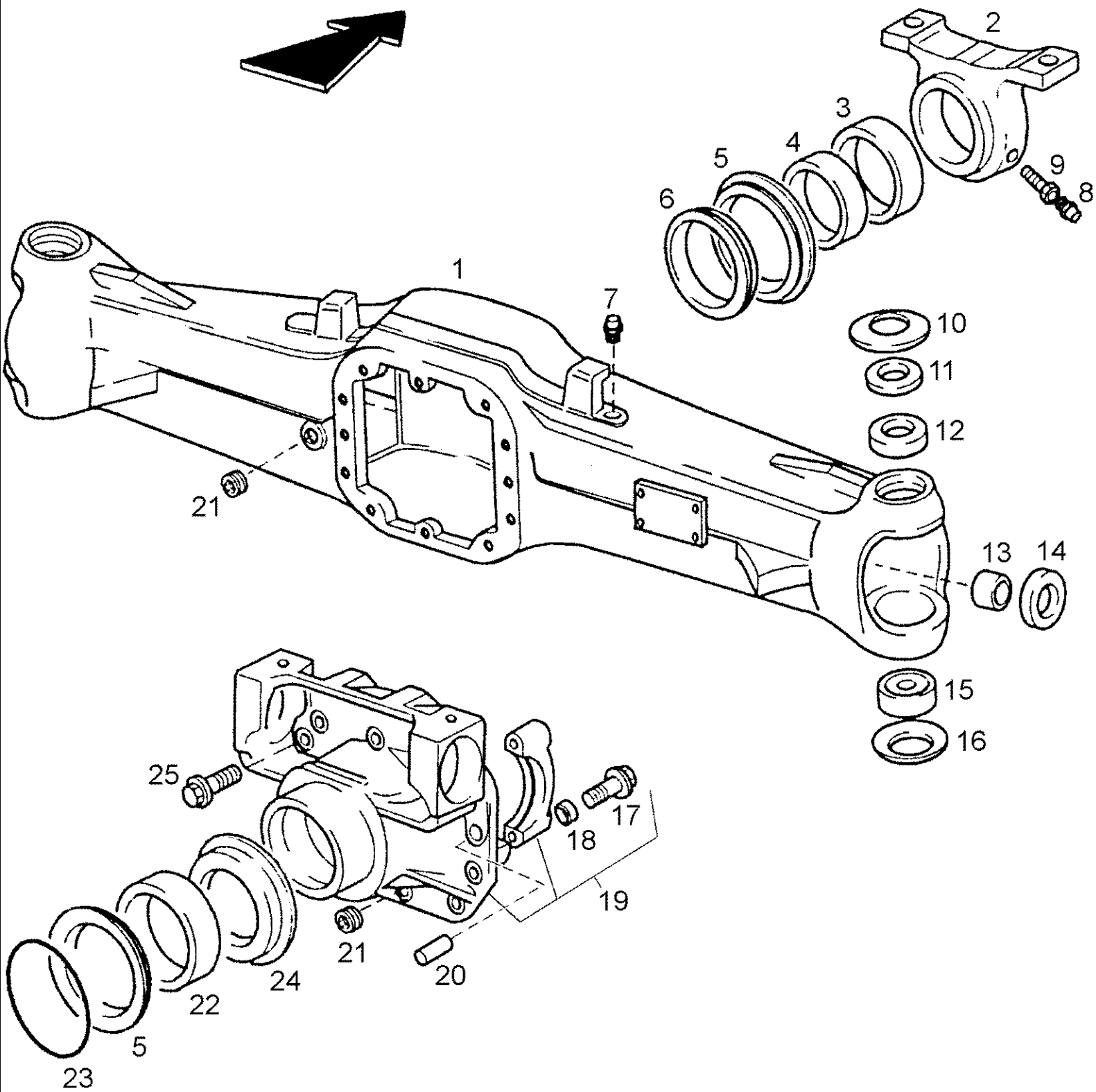
1433 mm

C

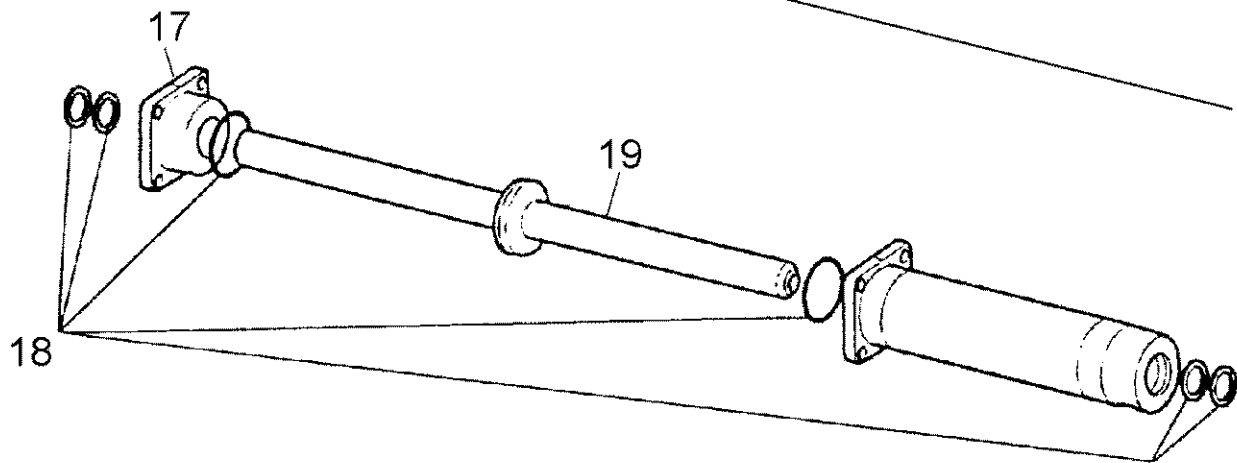
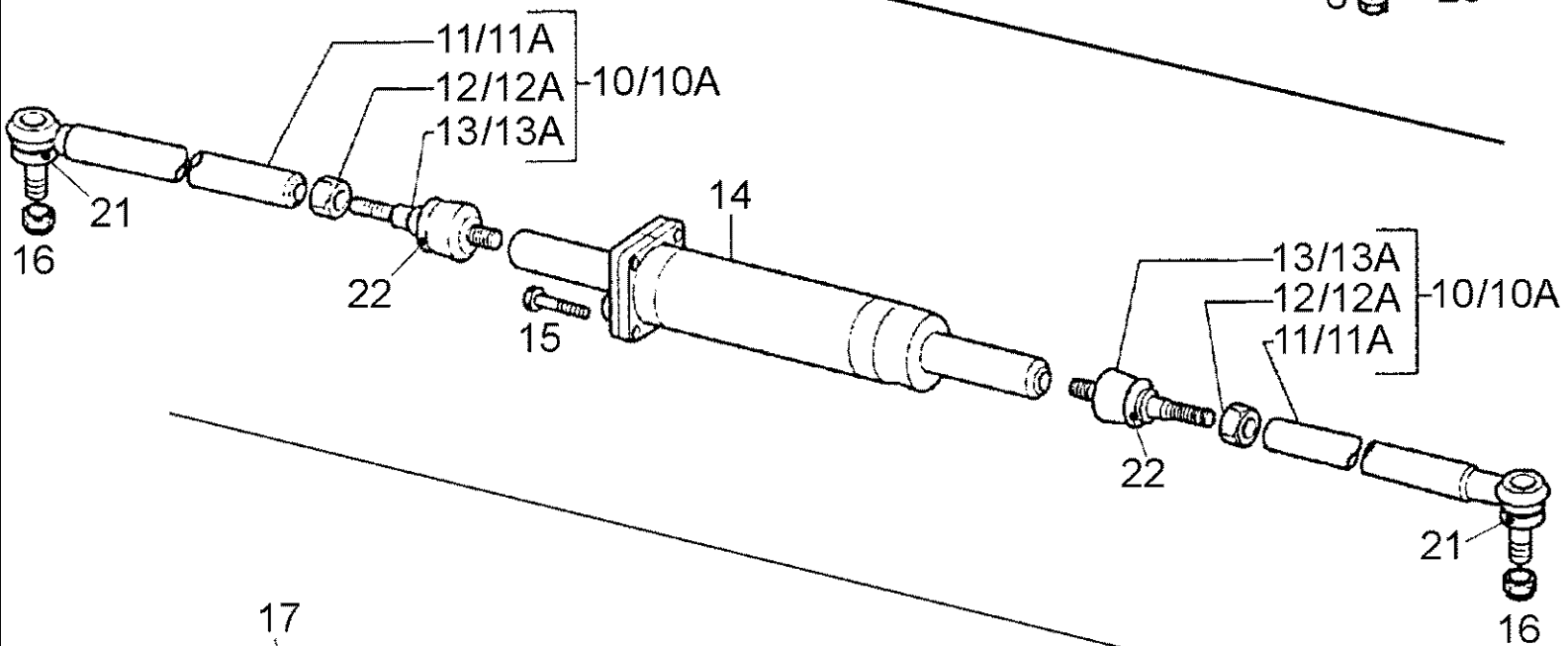
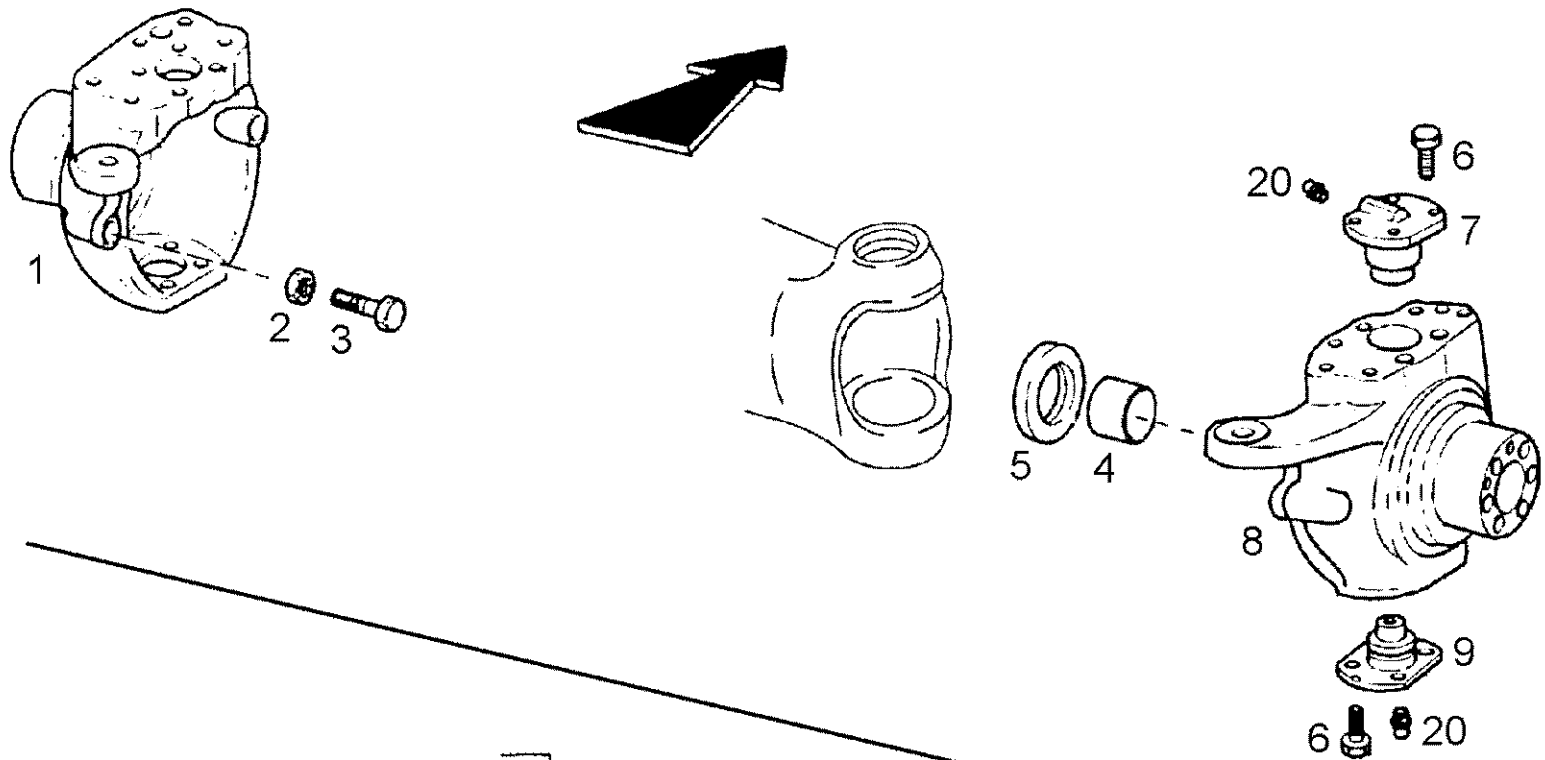


1580 mm

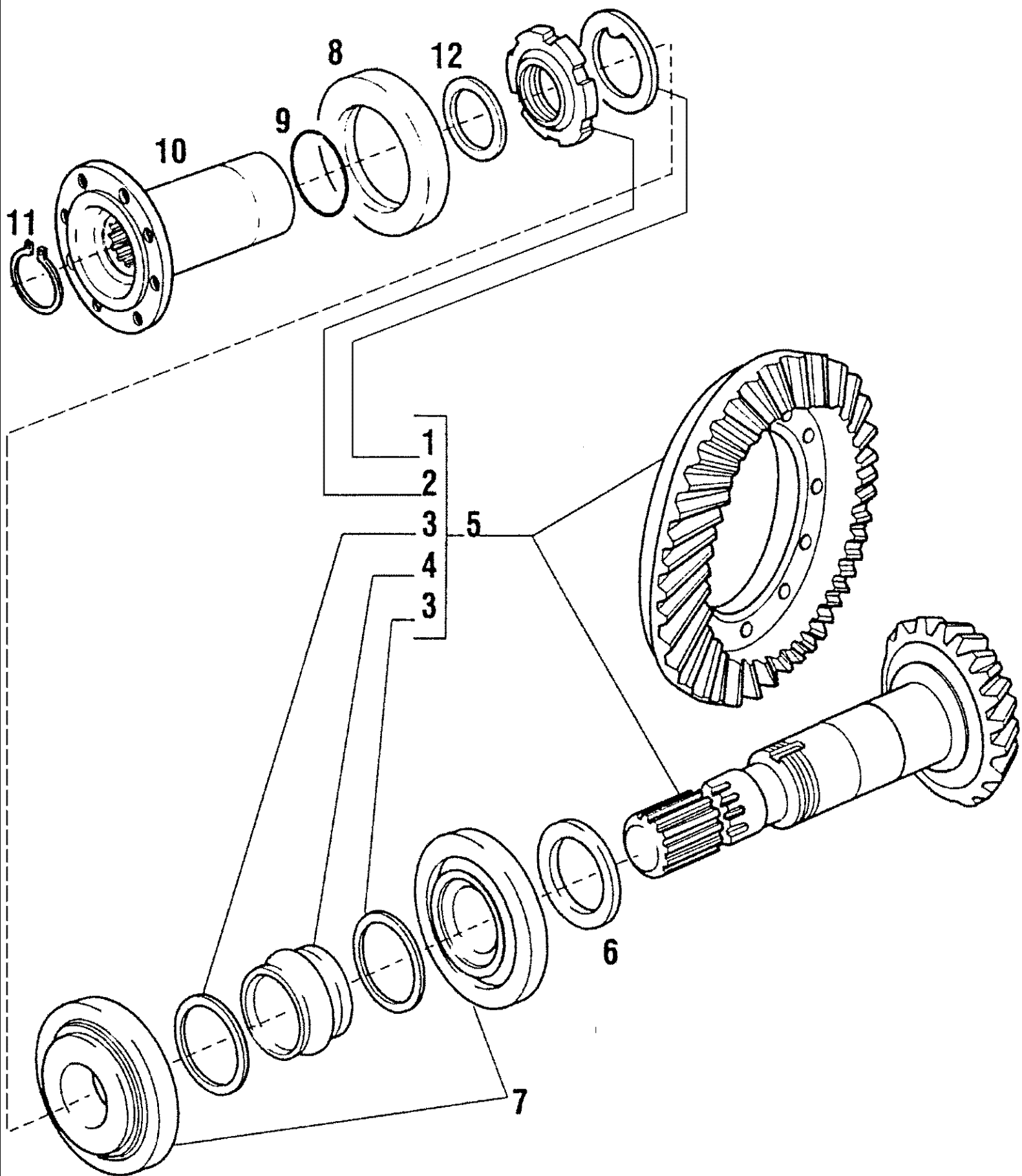
Ref	Onderdeelnummer	Kwt	Beschrijving
A	1-33-341-070	1	4WD-AS (COMPLEET), , CARRARO; Ohne Differentialsperre/Without Differential Blocking/Sans Blocage De Différentiel - Siehe nächste Seite(n)/See next page(s)/Voir page(s) suivante(s)/Se næste side (r)/Vedere pagin(a/e) sequent(e/i)
B	1-33-341-071	1	4WD-AS (COMPLEET), , CARRARO; Mit Differentialsperre/With Differential Blocking/Avec Blocage De Différentiel - Siehe nächste Seite(n)/See next page(s)/Voir page(s) suivante(s)/Se næste side (r)/Vedere pagin(a/e) sequent(e/i)
C	1-33-341-062	1	4WD-AS (COMPLEET), , SIGE; Alpin - Mit Differentialsperre/With Differential Blocking/Avec Blocage De Différentiel - Siehe nächste Seite(n)/See next page(s)/Voir page(s) suivante(s)/Se næste side (r)/Vedere pagin(a/e) sequent(e/i)



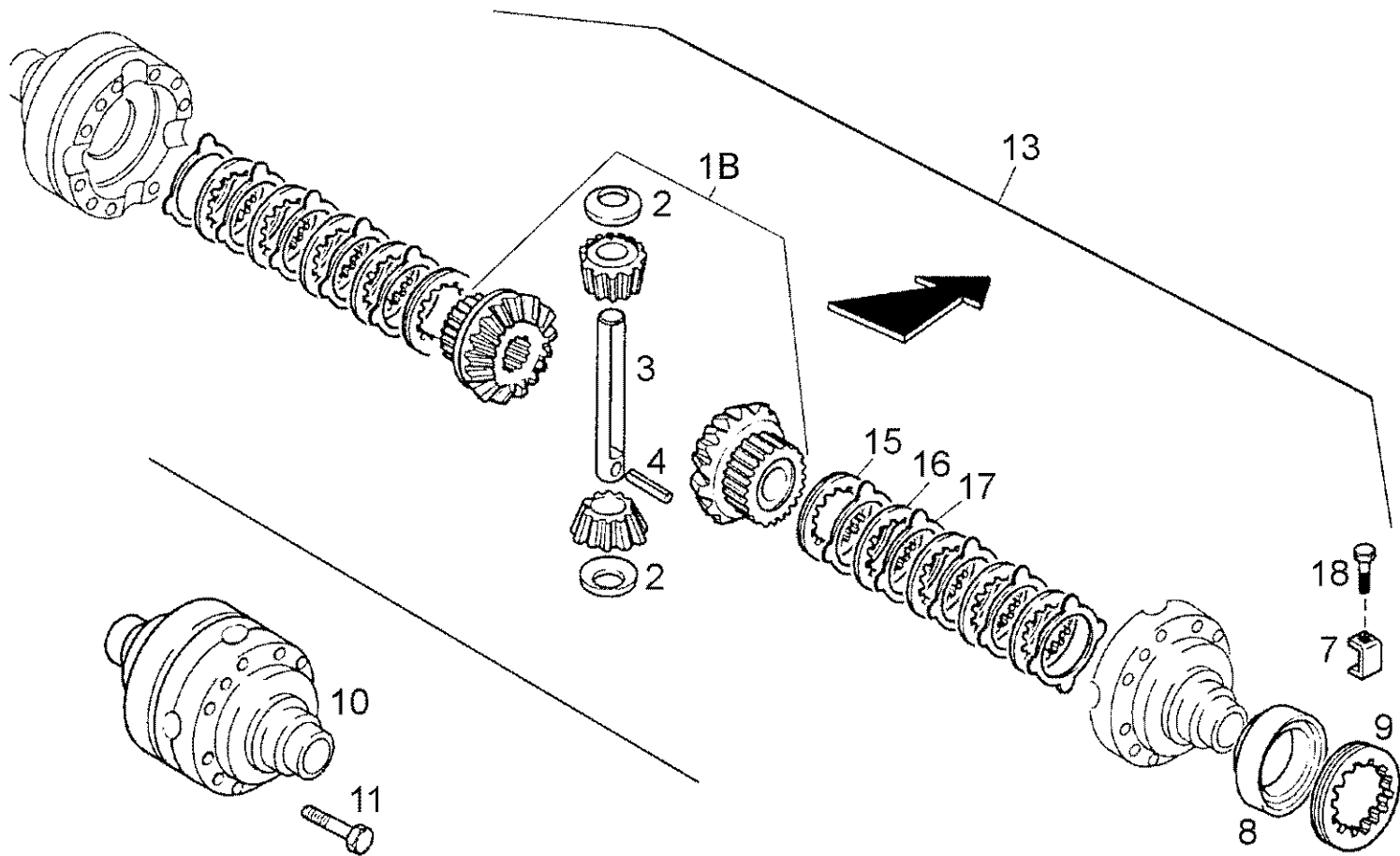
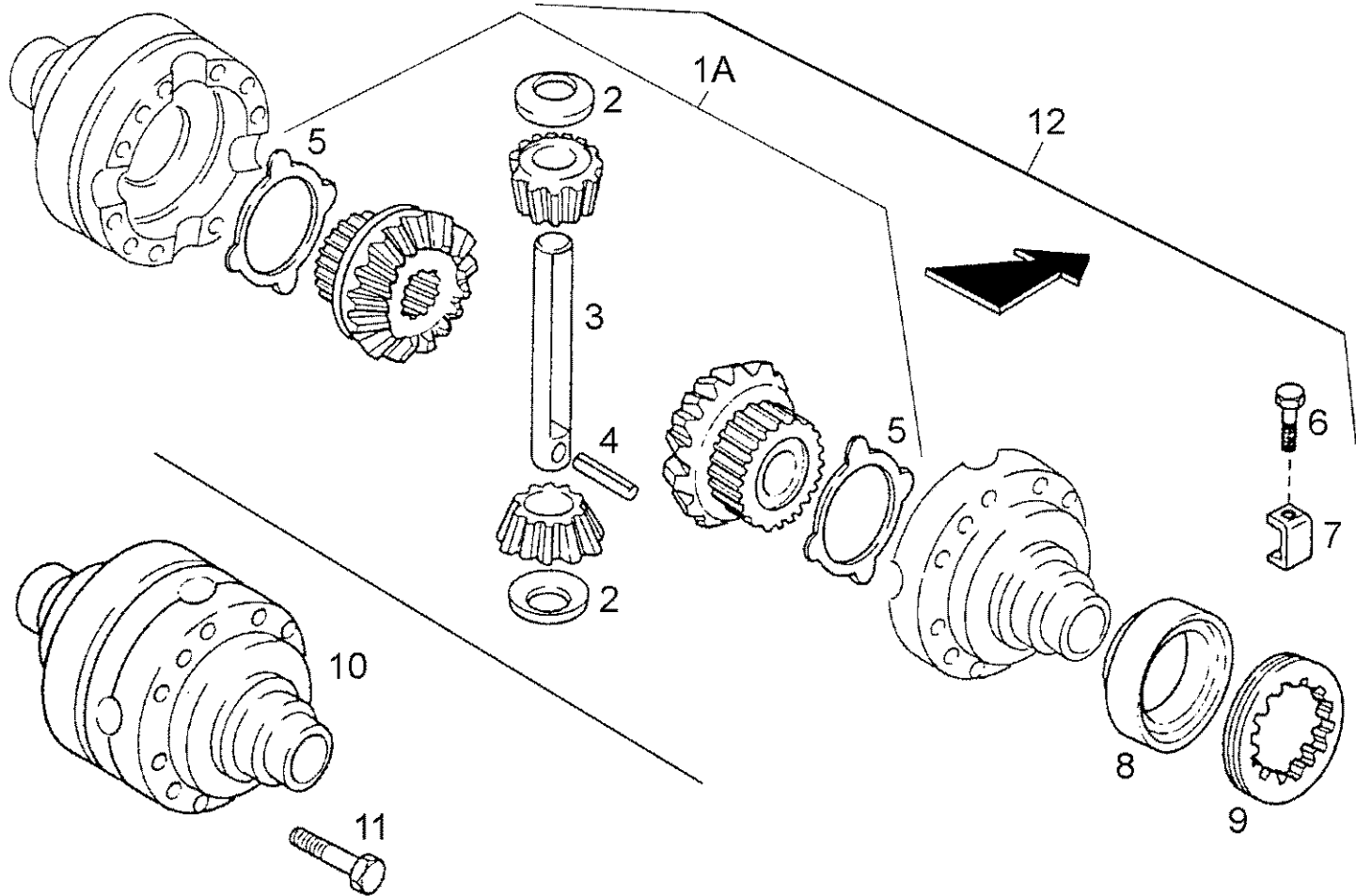
Ref	Onderdeelnummer	Kwt	Beschrijving
A	1-33-341-070	1	4WD-AS (COMPLEET), , Siehe Seite(n) vorne/See Page(s) before/Voir Page/s) avant/Se side (r) forrest/Vedere pagin(a/e) precedent(e/i)
B	1-33-341-071	1	4WD-AS (COMPLEET), , Siehe Seite(n) vorne/See Page(s) before/Voir Page/s) avant/Se side (r) forrest/Vedere pagin(a/e) precedent(e/i)
1	1-33-741-670	1	SHAFT HOUSING,
2	1-33-741-603	1	LAGERHUIS,
3	137700410202	3	LAGERBUS, , 125x115x5
4	137700410801	1	LAGERBUS, , 115x105x44
5	1-33-741-601	2	RING,
6	1-33-741-602	1	RING, , 144x105,1x13
7	137700410813	1	ONTLUCHTER, , M10x1
8	190003963106	1	SMEERNIPPEL, M6 x 1, , M6x1
9	1-33-741-604	1	SCHROEF,
10	1-33-741-605	2	SLUITRING, , 71x36x2
11	1-33-741-633	2	SCHIJF,
12	1-33-741-606	2	LAGERBUS,
13	1-33-741-607	2	SLEEVE ASSY, , 30x34x30
14	1-33-741-608	2	DICHTINGSRING, , 30x40x11
15	1-33-741-609	2	LAGERBUS,
16	1-33-741-610	2	SLUITRING, , 61x43x0,9
17	137700410819	4	SCHROEF, , M14x75
18	137700410810	4	LAGERBUS,
19	1-33-741-611	1	SUPPORT,
20	137700410811	2	STEL PEN, , 15x35
21	1-33-741-612	2	SCHROEF,
22	1-33-741-613	1	LAGERBUS,
23	1-33-741-614	2	O-RING,
24	1-33-741-615	1	SLUITRING, , 150x105,1x16
25	137700410818	10	SCHROEF, , M12x33



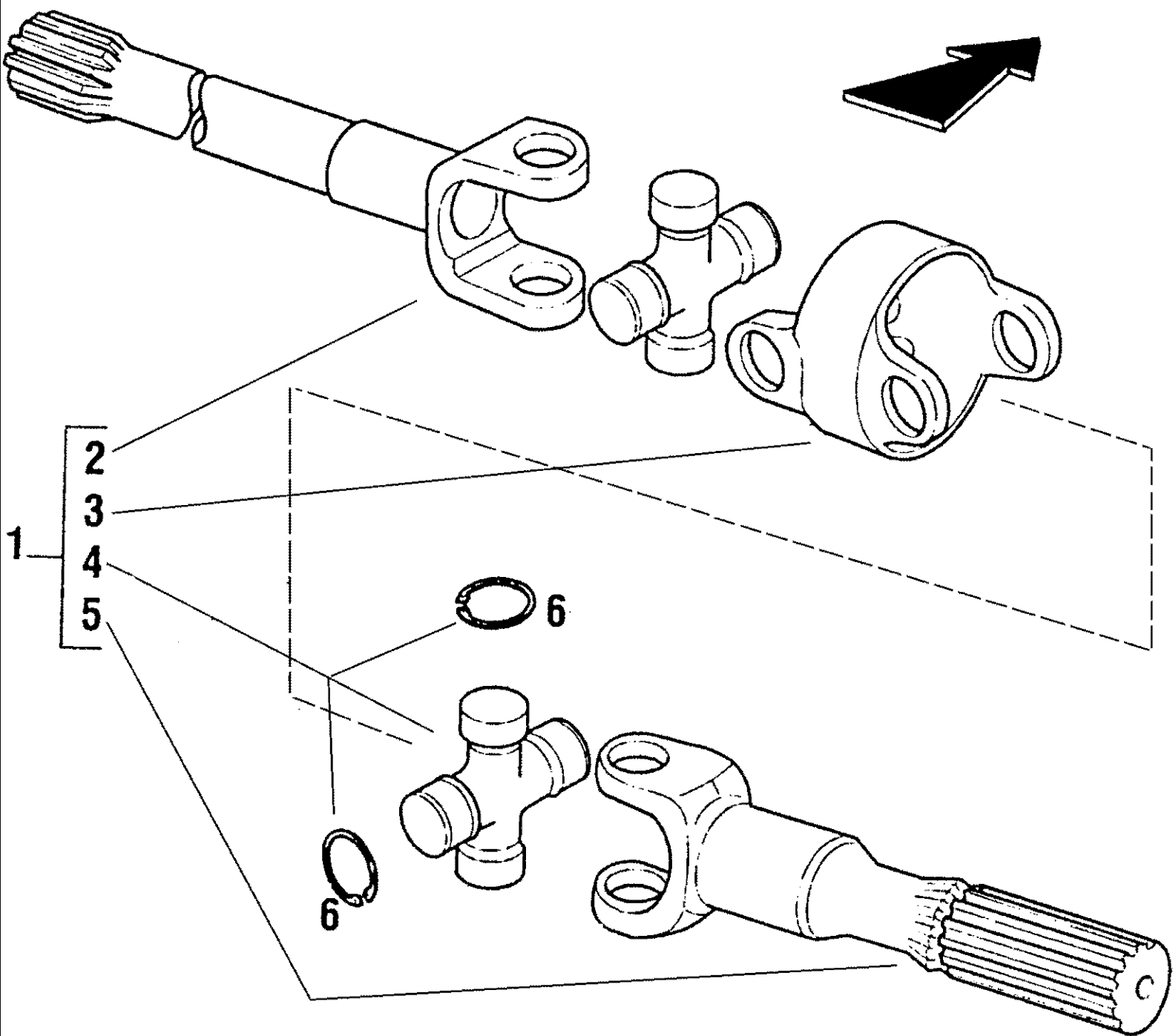
Ref	Onderdeelnummer	Kwt	Beschrijving
A	1-33-341-070	X	4WD-AS (COMPLEET), , Siehe Seite(n) vorne/See Page(s) before/Voir Page/s) avant/Se side (r) forrest/Vedere pagin(a/e) precedent(e/i)
B	1-33-341-071	X	4WD-AS (COMPLEET), , Siehe Seite(n) vorne/See Page(s) before/Voir Page/s) avant/Se side (r) forrest/Vedere pagin(a/e) precedent(e/i)
1	1-33-741-617	1	HUIS, , Links/Left/Gauche/Venstre/Sinistro
2	85805986	2	MOER, M16,
3	1-33-741-620	2	SCHROEF, , M16x75
4	1-33-741-619	2	LAGERBUS, , 45x50x35
5	1-33-741-632	2	DICHTINGSRING, , 45x65x12
6	1-33-741-624	16	SCHROEF, , M12x1,75x30
7	1-33-741-671	2	PLATE, PIVOT,
8	1-33-741-622	1	HUIS, , Rechts/Right/Droit/Højre/Destra
9	1-33-741-672	2	PLATE, PIVOT,
10	1-33-741-673	2	ARM, STEERING, , +++>6408 Aggr.Nr.; Besteht aus/Consists of/Compose de/Bestående af/È composto da 11 - 13
10A	299934A1	2	TREKSTANG, , 6409+++> Aggr.Nr.; Besteht aus/Consists of/Compose de/Bestående af/È composto da 11A - 13A
12	1-33-743-607	2	MOER, , M18x1,5 LH thd, +++>6408 Aggr.Nr.
11	1-33-741-674	2	ARM, STEERING, , +++>6408 Aggr.Nr.; Einschließlich/Includes/Avec/Inklusive/Compreso 21
12A	85805976	2	MOER, , M18x1,5; 6409+++> Aggr.Nr.
11A	299935A1	2	TREKSTANG, , 6409+++> Aggr.Nr.; Einschließlich/Includes/Avec/Inklusive/Compreso 21
13	1-33-741-675	2	KOGELGEWRIGHT, , +++>6408 Aggr.Nr.; Einschließlich/Includes/Avec/Inklusive/Compreso 22
13A	112509A1	2	KOGELWRIGHT, , 6409+++> Aggr.Nr.; Einschließlich/Includes/Avec/Inklusive/Compreso 22
14	1-33-741-676	1	CYLINDER STEERING,
15	137700470806	4	SCHROEF,
16	85805982	2	MOER, , M18x1,5
17	1-33-741-677	1	KRIK,
18	1-33-741-678	1	KIT, GASKET,
19	1-33-741-679	1	STANG,
20	190003963106	4	SMEERNIPPEL, M6 x 1, , M6x1
21	B510499	2	BLAASBALG,
22	1-33-741-042	2	KABELDOORGANG,



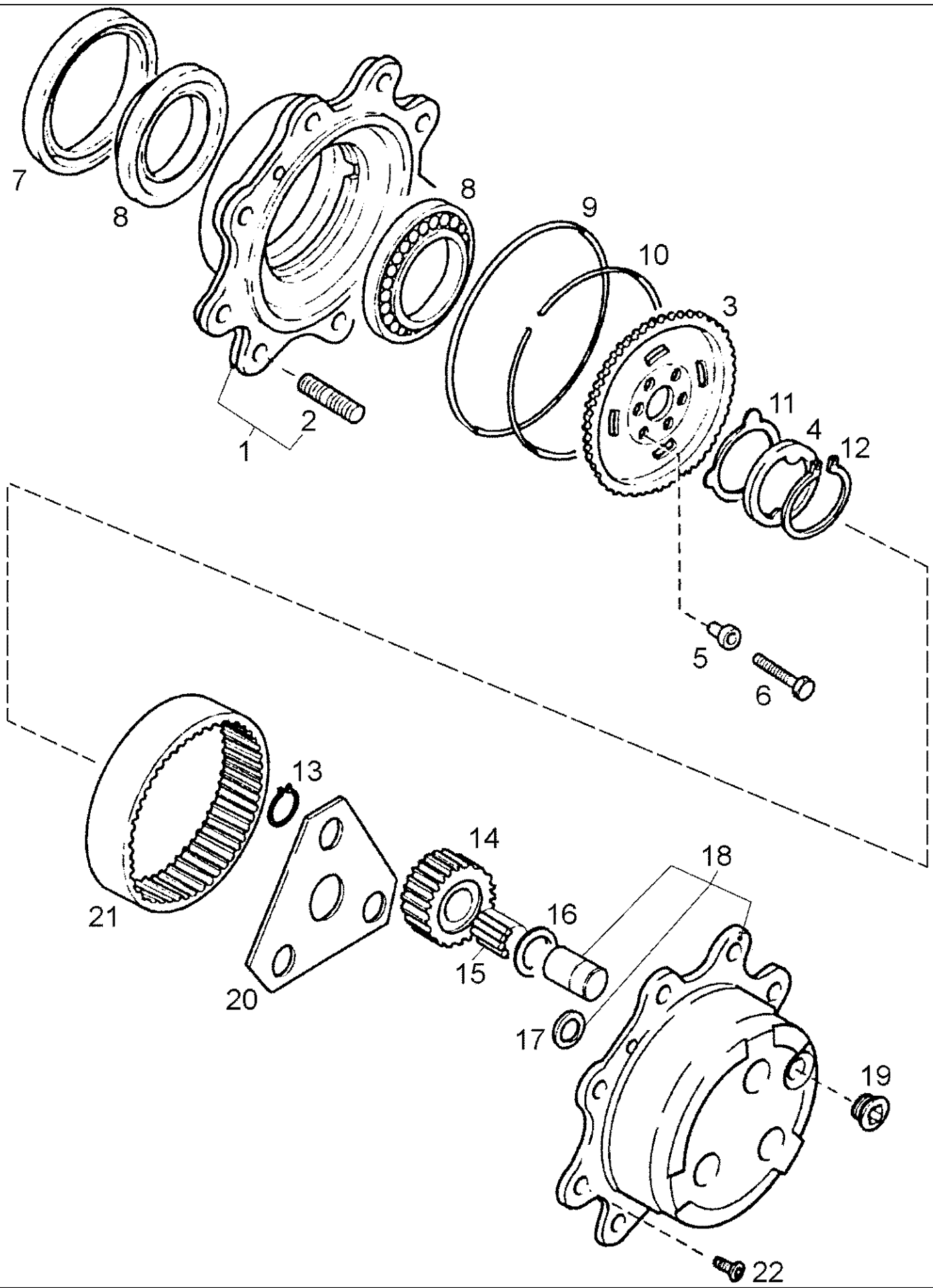
Ref	Onderdeelnummer	Kwt	Beschrijving
A	1-33-341-070	X	4WD-AS (COMPLEET), , Siehe Seite(n) vorne/See Page(s) before/Voir Page/s) avant/Se side (r) forrest/Vedere pagin(a/e) precedent(e/i)
B	1-33-341-071	X	4WD-AS (COMPLEET), , Siehe Seite(n) vorne/See Page(s) before/Voir Page/s) avant/Se side (r) forrest/Vedere pagin(a/e) precedent(e/i)
1	1-33-742-601	1	SLUITRING,
2	1-33-742-602	1	NUT, SLOTTED, , M35x1,5
3	1-33-742-603	2	SCHIJF, , 45x35,5x2
4	1-33-742-604	1	BOOT,
5	1-33-742-735	1	GEAR-SET, , Einschließlich/Includes/Avec/Inklusive/Compreso 1 - 4
6	1-33-742-736	X	DIKTEPLAAT, , 2,5mm - Wahlweise/Optional/En option/Efter valg/A scelta
6	1-33-742-736	X	DIKTEPLAAT, , 2,5mm
6	1-33-742-737	X	DIKTEPLAAT, , 2,6mm
6	1-33-742-738	X	DIKTEPLAAT, , 2,7mm
6	1-33-742-739	X	DIKTEPLAAT, , 2,8mm
6	1-33-742-740	X	DIKTEPLAAT, , 2,9mm
6	1-33-742-741	X	DIKTEPLAAT, , 3,0mm
6	1-33-742-761	X	DIKTEPLAAT, , 3,1mm
6	1-33-742-743	X	DIKTEPLAAT, , 3,2mm
6	1-33-742-744	X	DIKTEPLAAT, , 3,3mm
6	1-33-742-745	X	DIKTEPLAAT, , 3,4mm
7	1-33-742-746	2	LAGER,
8	1-33-742-618	1	DICHTINGSRING, , 58x82x15
9	1-33-742-617	1	O-RING,
10	1-33-742-620	1	FLENS,
11	1-33-742-616	1	SLUITRING, , Ø28mm
12	1-33-742-619	2	SCHIJF,



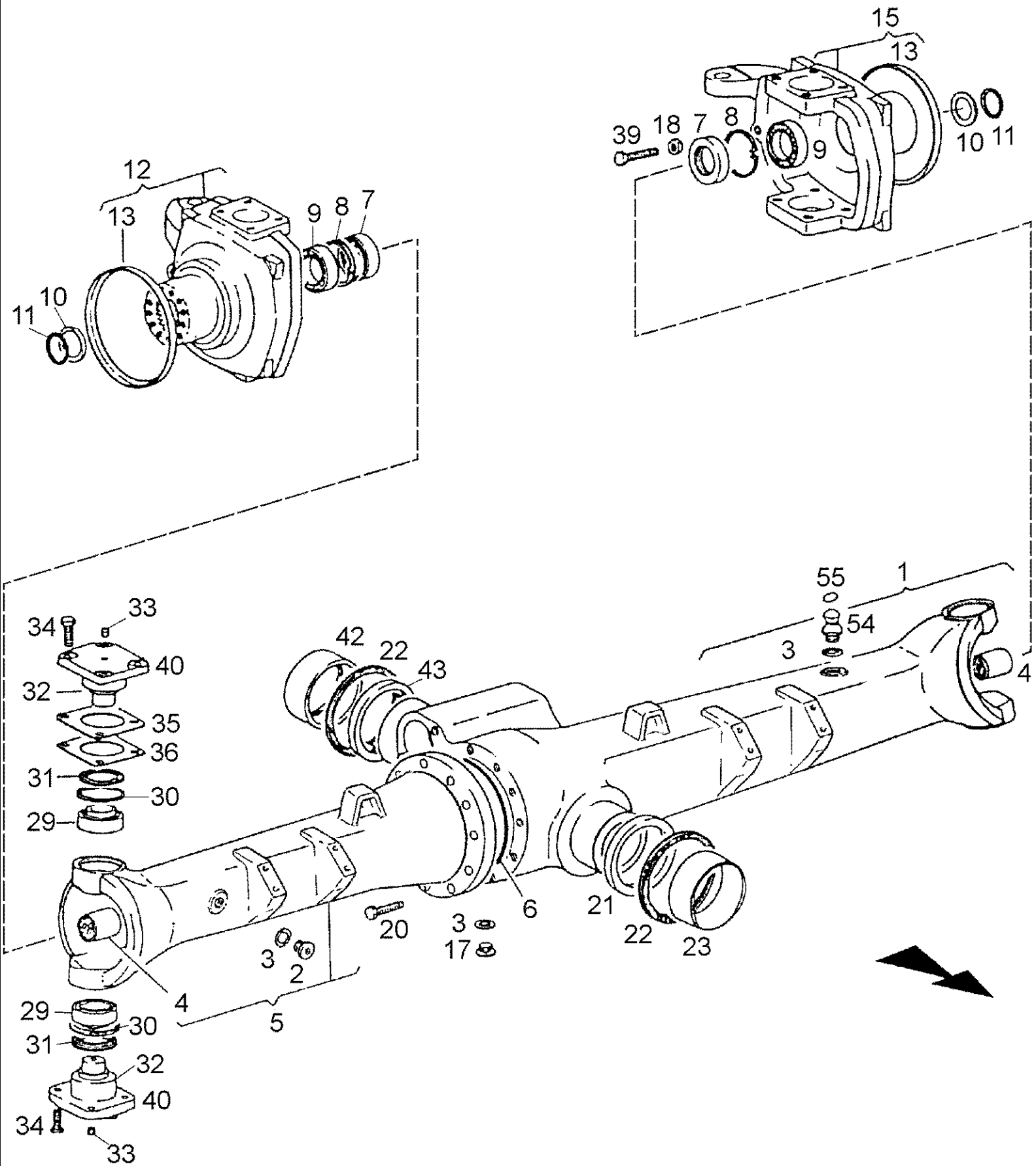
Ref	Onderdeelnummer	Kwt	Beschrijving
A	1-33-341-070	X	4WD-AS (COMPLEET), , Siehe Seite(n) vorne/See Page(s) before/Voir Page/s) avant/Se side (r) forrest/Vedere pagin(a/e) precedent(e/i)
B	1-33-341-071	X	4WD-AS (COMPLEET), , Siehe Seite(n) vorne/See Page(s) before/Voir Page/s) avant/Se side (r) forrest/Vedere pagin(a/e) precedent(e/i)
1A	1-33-742-747	1	PINION, CONE, , Einschließlich/Includes/Avec/Inklusive/Compreso 2 - 5
1B	137700420888	1	GEAR-SET, , Einschließlich/Includes/Avec/Inklusive/Compreso 2 - 4
2	1-33-742-621	2	WASHER, THRUST,
3	1-33-742-748	1	AS,
4	1-33-742-749	1	PEN, , 6x40
5	1-33-742-648	2	SLUITRING,
6	1-33-742-650	2	SCHROEF,
7	137700420822	2	BORGPLAAT,
8	1-33-742-750	2	LAGER,
9	137700420821	2	RING,
10	1-33-742-624	1	HUIS,
11	137700420829	12	SCHROEF, , M10x1,5x75
12	REF	1	INSTRUCTION, , Ohne Differentialsperre/Without Differential Blocking/Sans Blocage De Différentiel
13	REF	1	INSTRUCTION, , Mit Differentialsperre/With Differential Blocking/Avec Blocage De Différentiel
15	137700420823	2	SCHIJF,
16	137700420824	10	RIB,
17	137700420825	8	RIB,
18	1-33-742-647	2	SCHROEF,



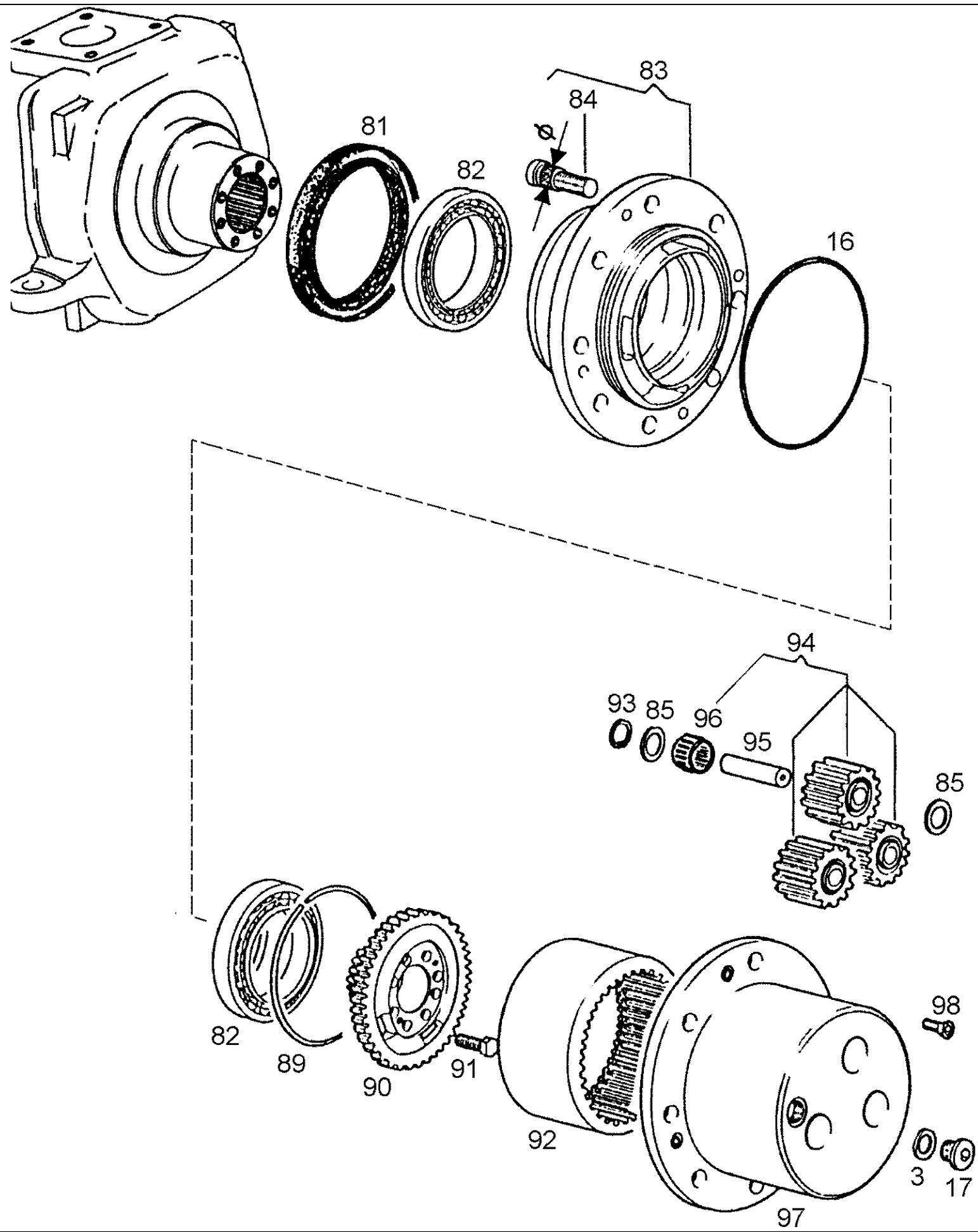
Ref	Onderdeelnummer	Kwt	Beschrijving
A	1-33-341-070	X	4WD-AS (COMPLEET), , Siehe Seite(n) vorne/See Page(s) before/Voir Page/s) avant/Se side (r) forrest/Vedere pagin(a/e) precedent(e/i)
B	1-33-341-071	X	4WD-AS (COMPLEET), , Siehe Seite(n) vorne/See Page(s) before/Voir Page/s) avant/Se side (r) forrest/Vedere pagin(a/e) precedent(e/i)
1	1-33-742-751	2	SHAFT, DRIVE, , Besteht aus/Consists of/Compose de/Bestående af/È composto da 2 - 5
2	1-33-742-752	2	CRADLE,
3	1-33-742-753	2	VERBINDINGSSTUK, MIDDEN,
4	1-33-742-754	4	JOINT, SPIDER, , Einschließlich/Includes/Avec/Inklusive/Compreso 6
5	1-33-742-755	2	CRADLE,
6	1-33-742-756	16	BUIGTANG,



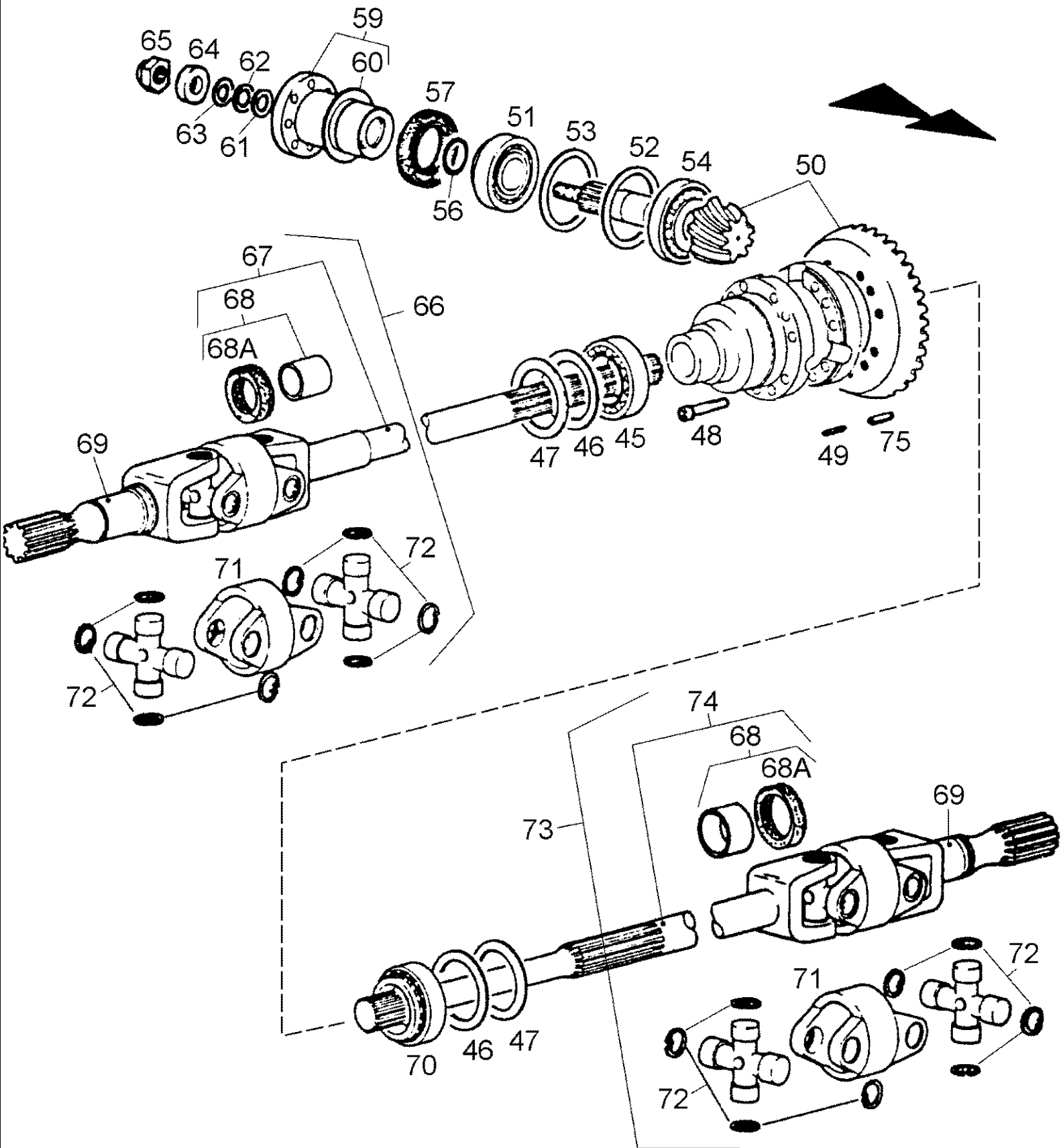
Ref	Onderdeelnummer	Kwt	Beschrijving
A	1-33-341-070	X	4WD-AS (COMPLEET), , Siehe Seite(n) vorne/See Page(s) before/Voir Page/s) avant/Se side (r) forrest/Vedere pagin(a/e) precedent(e/i)
B	1-33-341-071	X	4WD-AS (COMPLEET), , Siehe Seite(n) vorne/See Page(s) before/Voir Page/s) avant/Se side (r) forrest/Vedere pagin(a/e) precedent(e/i)
1	1-33-741-628	2	NAAF, , Links/Left/Gauche/Venstre/Sinistro - Einschließlich/Includes/Avec/Inklusive/Compreso 2
2	1-33-742-631	16	PIN, LARGE,
3	1-33-742-634	2	RING, ZWENKEND,
4	1-33-744-601	2	WASHER, THRUST,
5	1-33-742-635	12	NUT, SPECIAL,
6	1-33-742-646	12	SCHROEF, , M10x45
7	1-33-741-618	2	RING, PACKING, , 130x160x17
8	1-33-742-645	4	STEL RINGEN +0.8,
9	1-33-742-632	2	O-RING,
10	1-33-742-633	2	SLUITRING,
11	1-33-742-644	2	WASHER, THRUST,
12	1-33-742-673	2	RING, SNAP, , Ø45mm
13	1-33-742-636	6	SLUITRING, , Ø34mm
14	1-33-742-757	6	PLANEETWIEL, , 23 T
15	1-33-742-758	18	LAGER, NAALD, , 4x25,8
16	137700420858	16	WASHER, THRUST,
17	1-33-742-639	2	WASHER, THRUST,
18	1-33-742-759	2	PIGNON, , Rechts/Right/Droit/Højre/Destra - Einschließlich/Includes/Avec/Inklusive/Compreso 17
19	137700440812	2	SCHROEF, , M30x2
20	1-33-742-641	2	SCHIJF,
21	1-33-742-760	2	PLANEETWIEL, , 60 T
22	1-33-741-656	4	SCHROEF,



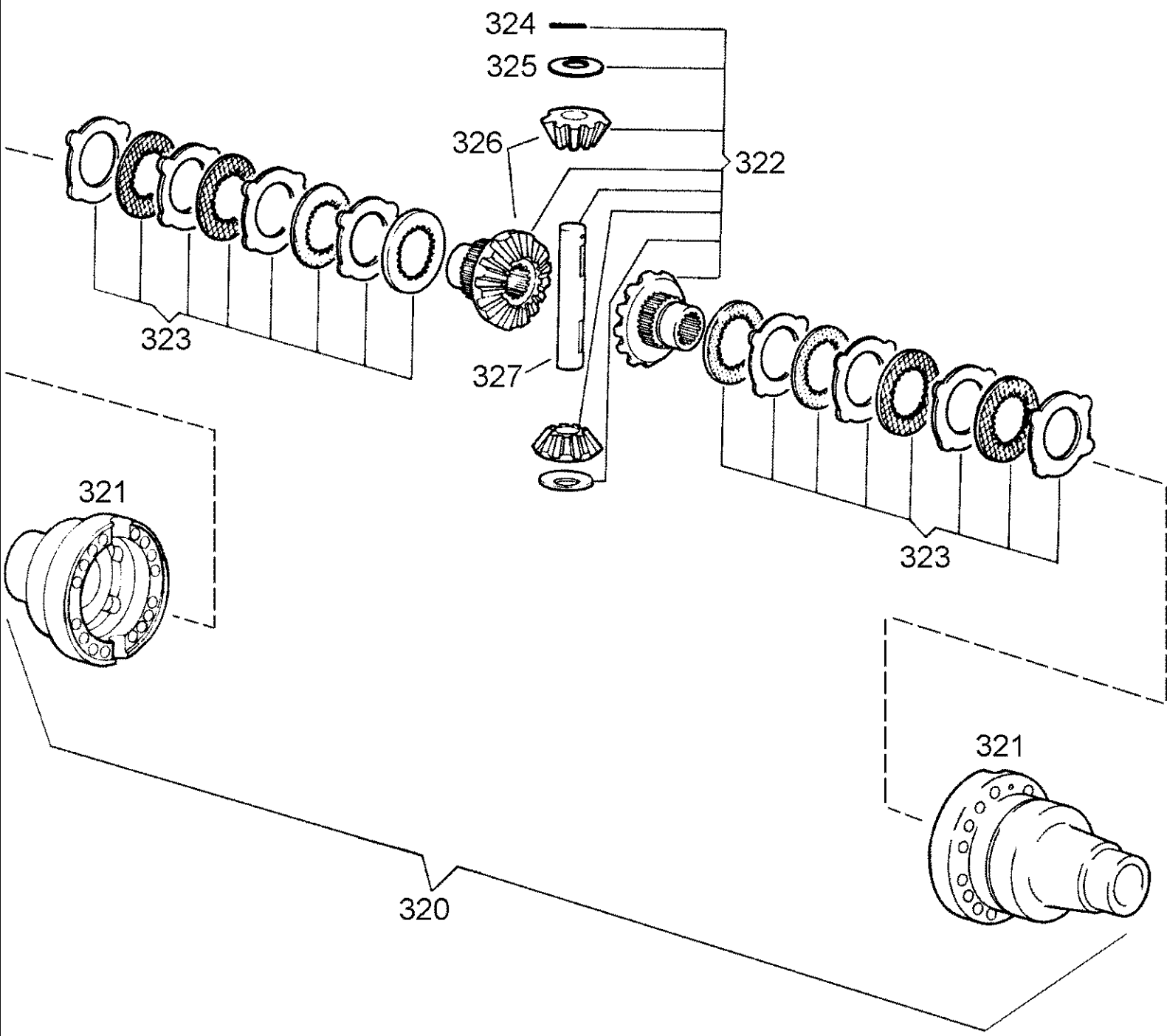
Ref	Onderdeelnummer	Kwt	Beschrijving
C	1-33-341-062	1	4WD-AS (COMPLEET), , Siehe Seite(n) vorne/See Page(s) before/Voir Page(s) avant/Se side (r) forrest/Vedere pagin(a/e) precedent(e/i)
1	1-33-741-033	1	SHAFT HOUSING, , Links/Left/Gauche/Venstre/Sinistro
2	1-33-741-004	1	SCHROEF,
3	190003098033	3	DICHTINGSRING, , A26x34-CU
4	135700411082	2	LAGERBUS,
5	1-33-741-032	1	SHAFT HOUSING, , Rechts/Right/Droit/Højre/Destra
6	137700411003	1	O-RING,
7	1397421043	2	DICHTINGSRING, , 58x80x16,5
8	1-33-741-005	2	BOORGVEER,
9	1-33-741-006	2	LAGER, KOGEL,
10	1-33-741-007	2	SCHIJF,
11	1-33-741-008	2	BOORGVEER,
12	1-33-741-029	1	HUIS, , Rechts/Right/Droit/Højre/Destra - Einschließlich/Includes/Avec/Inklusive/Compreso 13
13	137700411005	2	RING,
15	1-33-741-030	1	HUIS, , Links/Left/Gauche/Venstre/Sinistro - Einschließlich/Includes/Avec/Inklusive/Compreso 13
17	1397411027	1	SCHROEF,
18	135700411065	2	MOER,
20	190003800716	11	SCHROEF, , M14x40-10.9
21	137700421063	1	SCHIJF,
22	1-33-141-018	2	SEGMENTRING,
23	1-33-141-023	1	BUSHING, LARGE, , Ø110x120; 50
29	135700411005	4	LAGER, ROL,
30	1-33-741-012	4	RACE,
31	1-33-741-013	4	RING, PACKING,
32	1-33-741-014	4	PIN, PIVOT,
33	131700411016	4	SCHROEF,
34	190003802639	16	SCHROEF, , M12x40-10.9
35	135700411052	2	SCHIJF,
36	135700411053	2	DIKTEPLAAT,
39	135700411064	2	SCHROEF,
40	1-33-741-015	4	BEARING COVER,
42	1-33-141-024	1	LAGERBUS, , Ø120x123; 50
43	1-33-141-021	1	RING, , Ø123x144; 10
54	135700411003	1	SCHROEF, ONTLUCHTING,
55	137700410706	1	O-RING,



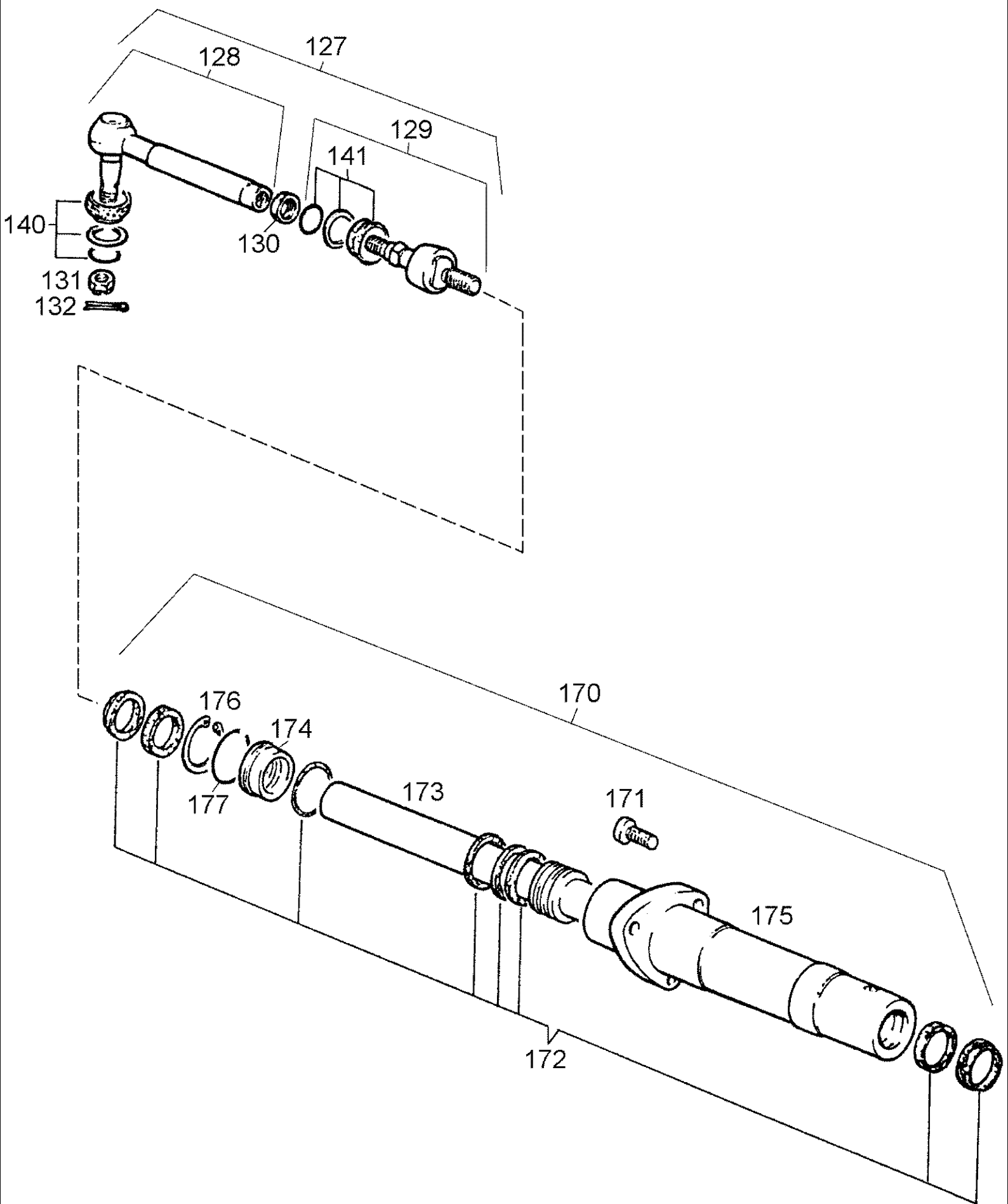
Ref	Onderdeelnummer	Kwt	Beschrijving
C	1-33-341-062	X	4WD-AS (COMPLEET), , Siehe Seite(n) vorne/See Page(s) before/Voir Page/s) avant/Se side (r) forrest/Vedere pagin(a/e) precedent(e/i)
3	190003098033	2	DICHTINGSRING, , A26x34-CU
16	1-33-741-022	2	RING, PACKING,
17	1397411027	2	SCHROEF,
81	1-33-741-027	2	RING, PACKING,
82	135700421058	4	LAGER, KOGEL,
83	137700421061	2	NAAF, , Einschließlich/Includes/Avec/Inklusive/Compreso 84
84	135700411021	16	PIN, LARGE, , Ø22mm - Wahlweise/Optional/En Option/Efter valg/A scelta
84	1-33-741-031	16	PIN, LARGE, , Ø23,5mm
85	137700420744	12	WASHER, THRUST,
89	1-33-741-018	2	BORGPLAAT,
90	1-33-741-023	2	TANDWIEL,
92	135700411070	24	SCHROEF,
92	1-33-742-061	2	KROONWIEL,
93	1-33-742-060	6	SLUITRING,
94	1-33-742-057	2	STEL ONDERDELEN,
95	1-33-742-058	6	PIN, LARGE,
96	1-33-742-059	6	LAGER, NAALD,
97	1-33-741-001	2	DRAGER, TANDWIELEN,
98	190003862031	4	SCHROEF, , M10x20-10.9



Ref	Onderdeelnummer	Kwt	Beschrijving
C	1-33-341-062	X	4WD-AS (COMPLEET), , Siehe Seite(n) vorne/See Page(s) before/Voir Page/s) avant/Se side (r) forrest/Vedere pagin(a/e) precedent(e/i)
44	190003326072	1	LAGER,
45	135700421049	1	LAGER, ROL,
46	133700421002	2	SLUITRING, , 0,2mm
47	133700421001	2	SLUITRING, , 0,5mm
48	190003862540	12	SCHROEF, , M10x45-10.9
49	190003909644	4	SPANSTIFT, , 6x45
50	1-33-742-066	1	PINION, CONE, , 9/26T
51	135700421052	1	LAGER, KOGEL,
52	137700421007	4	INTELSCHIIF, , Ø80x89,5; 0,2
53	137700421008	4	INTELSCHIIF, , Ø80x89,5; 0,5
56	1-33-742-041	1	O-RING,
57	1397421032	1	DICHTINGSRING,
59	1-33-742-042	1	FLENS,
60	1-33-742-043	1	RING,
61	1-33-742-044	2	SLUITRING, , 0,15mm
62	1-33-742-045	4	SLUITRING, , 0,20mm
63	1-33-742-046	4	SLUITRING, , 0,50mm
64	1-33-742-047	1	SCHIIF,
65	1-33-742-048	1	MOER,
66	1-33-742-064	1	SCHARNIERAS, , Rechts/Right/Droit/Højre/Destra
67	1-33-742-065	1	FORK, SHORT SHAFT, , Rechts/Right/Droit/Højre/Destra
68	1-33-742-051	2	BUSHING, LARGE, , Ø40x65;18,5 - Einschließlich/Includes/Avec/Inklusive/Compreso 68A
68A	1-33-742-072	2	DICHTINGSSTUK, , Ø45x65;18,5
69	1-33-742-052	2	FORK, LONG SHAFT,
70	139900420801	1	LAGER, ROL,
71	137700421060	2	KOPPELING,
72	133700421037	4	JOINT, SPIDER,
73	1-33-742-068	1	SHAFT, LONG, , Links/Left/Gauche/Venstre/Sinistro
74	1-33-742-063	1	FORK, LONG SHAFT, , Links/Left/Gauche/Venstre/Sinistro
75	190003909672	4	SPANSTIFT, , 10x45
76	190003963126	2	SMEERNIPPEL, , BM10x1



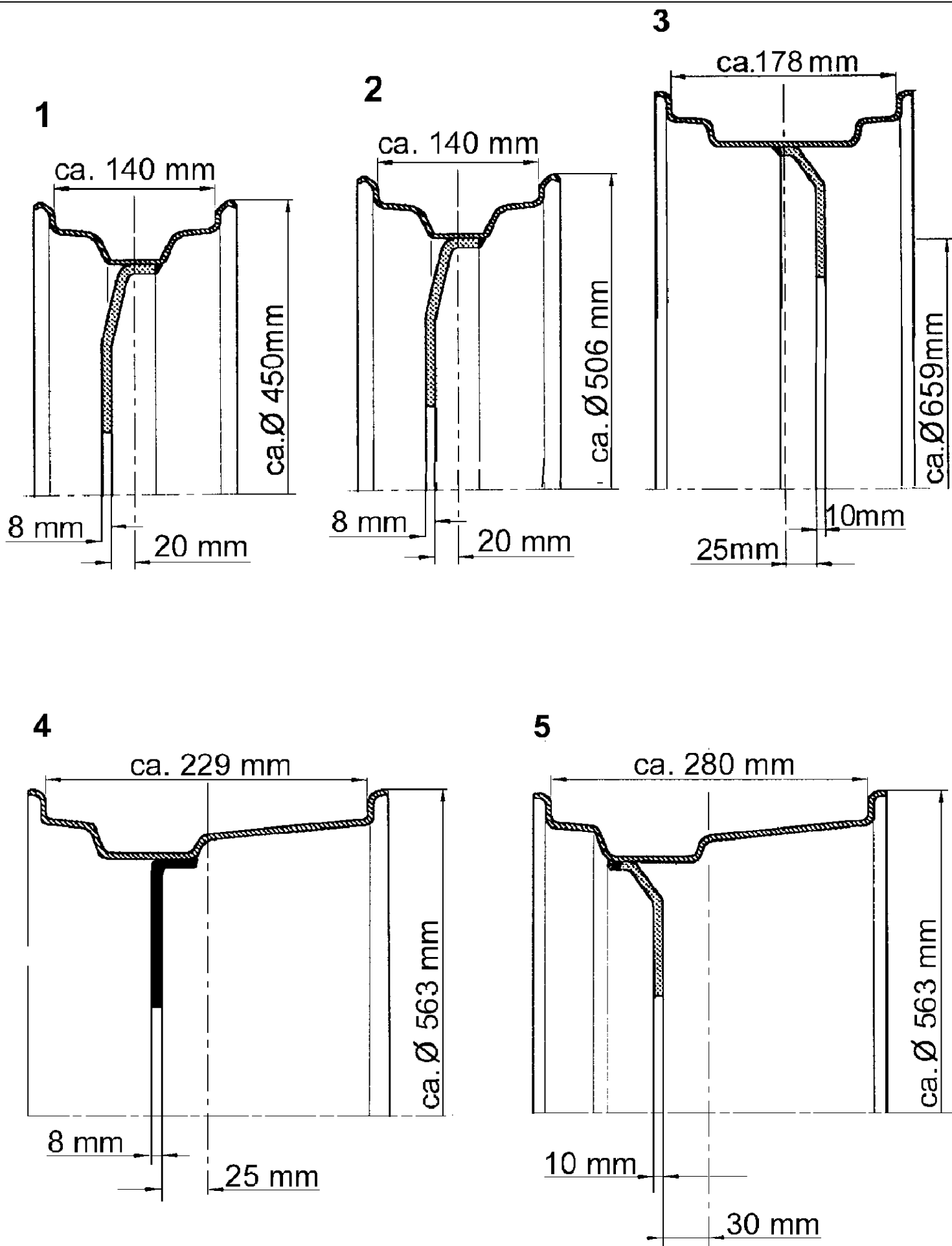
Ref	Onderdeelnummer	Kwt	Beschrijving
C	1-33-341-062	X	4WD-AS (COMPLEET), , Siehe Seite(n) vorne/See Page(s) before/Voir Page/s) avant/Se side (r) forrest/Vedere pagin(a/e) precedent(e/i)
320	135700421075	1	LOCK, DIFFERENTIAL, , Besteht aus/Consists of/Compose de/Bestående af/È composto da 321 - 323
321	135700421076	2	HUIS,
322	135700421077	1	SET, , Besteht aus/Consists of/Compose de/Bestående af/È composto da 324 - 327
323	135700421078	2	STEL ONDERDELEN,
324	135700421061	2	SPLITPEN/VEILIGHEIDSPEN,
325	135700421079	1	WASHER, THRUST,
326	NSS	-	NIET ALLEEN VERKRIJGBAAR,
327	135700421038	2	SHAFT, GEAR,



M948 STEYR TRACTOR (1/97-12/01) - Besturing

05-26(01) STEERING CYLINDER FOR AXLE "C"

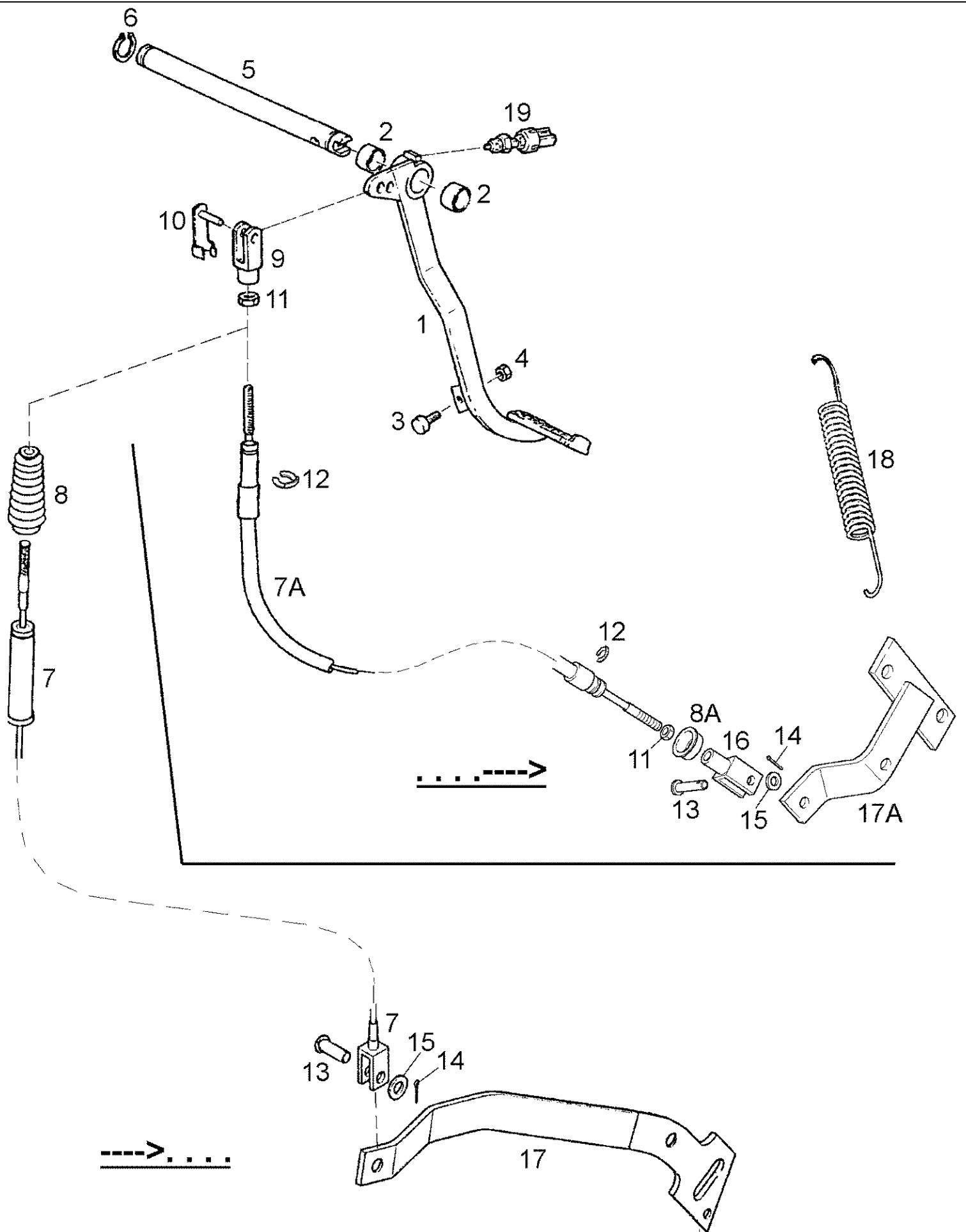
Ref	Onderdeelnummer	Kwt	Beschrijving
C	1-33-341-062	X	4WD-AS (COMPLEET), , Siehe Seite(n) vorne/See Page(s) before/Voir Page/s) avant/Se side (r) forrest/Vedere pagin(a/e) precedent(e/i)
127	1-33-743-009	2	TREKSTANG,
128	1-33-743-010	2	KOGELWRIGHT,
129	1-33-743-011	2	KOPPELING,
130	1-33-743-004	2	MOER,
131	190003920361	2	SPLITPEN , 4x40
132	190003872359	2	MOER , M20x1,5
140	1-33-743-007	2	KIT, GASKET,
141	1-33-743-008	2	KIT, GASKET,
170	1-33-747-002	1	CYLINDER STEERING,
171	135700421064	3	SCHROEF,
172	1-33-747-001	1	KIT, GASKET,
173	1-33-747-003	1	STAAK,
174	1-33-747-007	1	SLEEVE,
175	1-33-747-004	1	CYLINDER,
176	1-33-747-005	1	BOORGVEER,
177	1-33-747-006	1	SLUITRING,



05-27(01) FRONT WHEELS

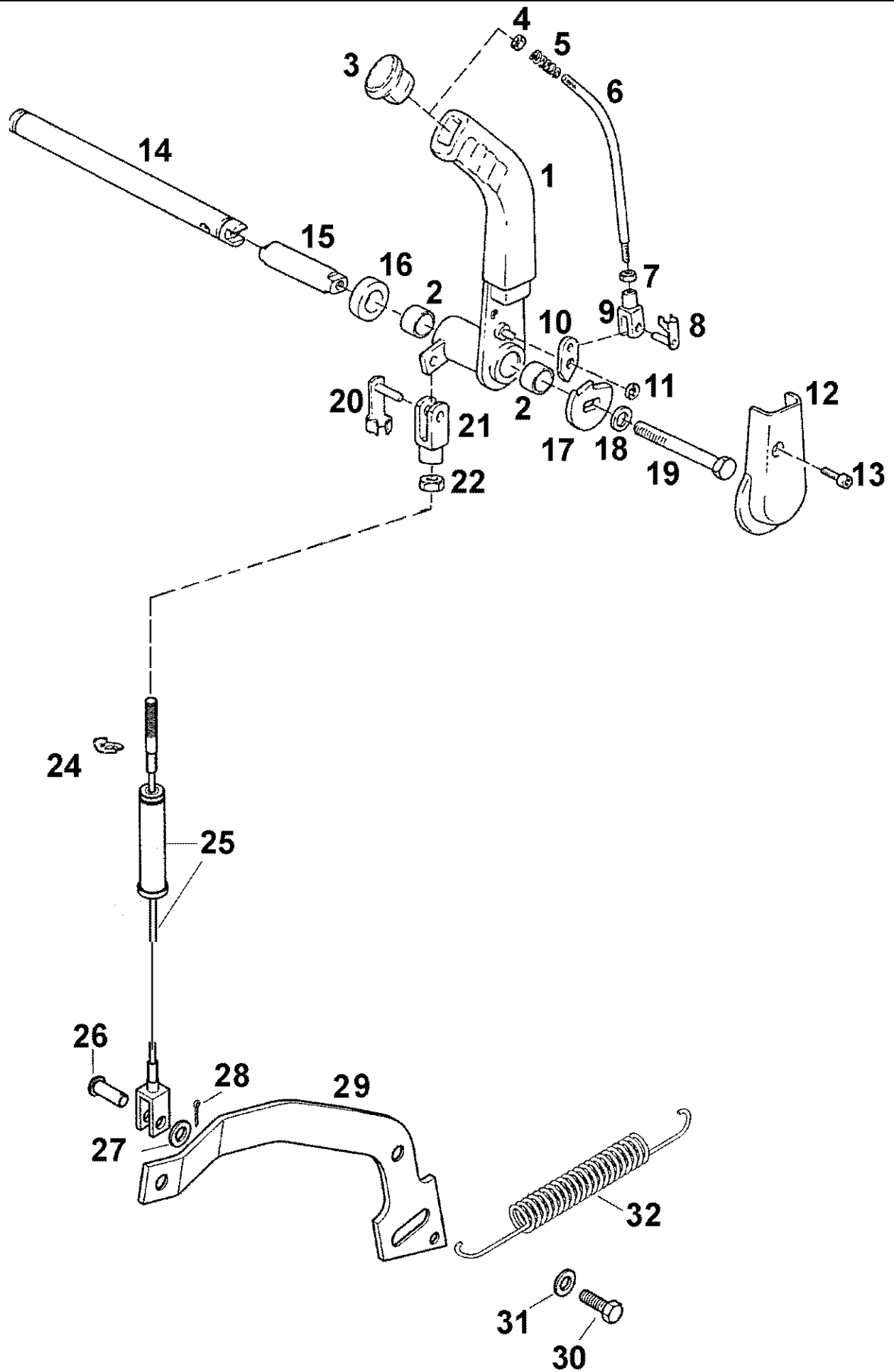
Ref	Onderdeelnummer	Kwt	Beschrijving
1	133700610231	2	WIELVEL, , 5,50Fx16
2	133700610311	2	WIELVEL, , 5,50Fx18
3	133700610123	2	WIELVEL, , W7x24
4	133700610314	2	WIELVEL, , 9x20
5	133700610383	2	WIELVEL, , 11x20

06-01(01) CLUTCH, ACTUATING



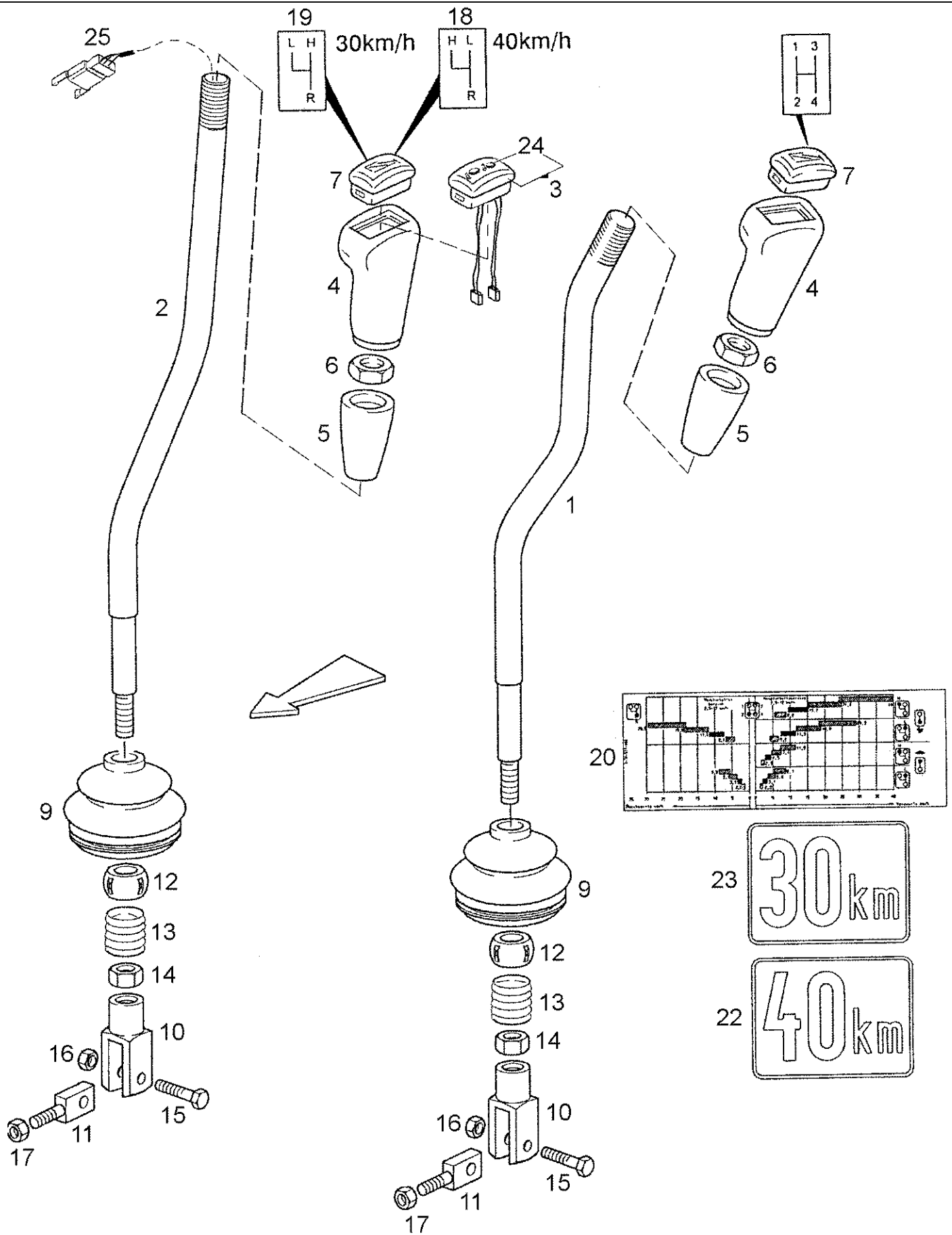
06-01(01) CLUTCH, ACTUATING

Ref	Onderdeelnummer	Kwt	Beschrijving
1	1-34-543-579	1	PEDAL ASSY., , Einschließlich/Includes/Avec/Inklusive/Compreso 2
2	1-34-543-526	2	LAGERBUS,
3	1-34-643-012	1	AFSCHERMING,
4	15896221	1	MOER, M6, CI 10, , M6-8-A2C, DIN934
5	1-34-543-509	1	HENDELSTANG,
6	190003933116	1	BORGVEER, , 25x1,2
7	1-34-643-128	1	ROPE, METAL, , ---->02280
7A	1-34-543-580	1	ROPE, METAL, , 02281---->
8	1-33-135-303	2	BOOT, , ---->02280
8A	1-33-135-260	2	BLAASBALG, , 02281---->
9	190003964436	1	VORK, , G10x20 / ---->02280
9	190003964444	1	VORK, , G10x40 / 02281---->
10	1288230012	1	PIN, LARGE, , 10x20 / ---->02280
10	1780350054	1	PIN, LARGE, , 10x40 / 02281 ---->
11	100016	1/2	MOER, M10, CI 8,
12	1-34-644-810	2	BORGVEER, , ID=10mm
13	1397230065	1	PIN, LARGE, , 10x28x24
14	190003920221	1	SPLITPEN, , 3,2x18
15	190003930271	2	SCHIJF, , A10,5-140HV-A3C
16	190003964436	1	VORK, , G10x20
17	1-34-543-564	1	KRUKARM, , ---->02280
17A	1-34-543-567	1	KRUKARM, , 02281---->
18	1680570027	1	VEER,
19	REF	-	INSTRUCTION, , Siehe Kapitel 04/See Chapter 04/voir Chapitre 04/Se kapitel 04/Vedere capitolo 04



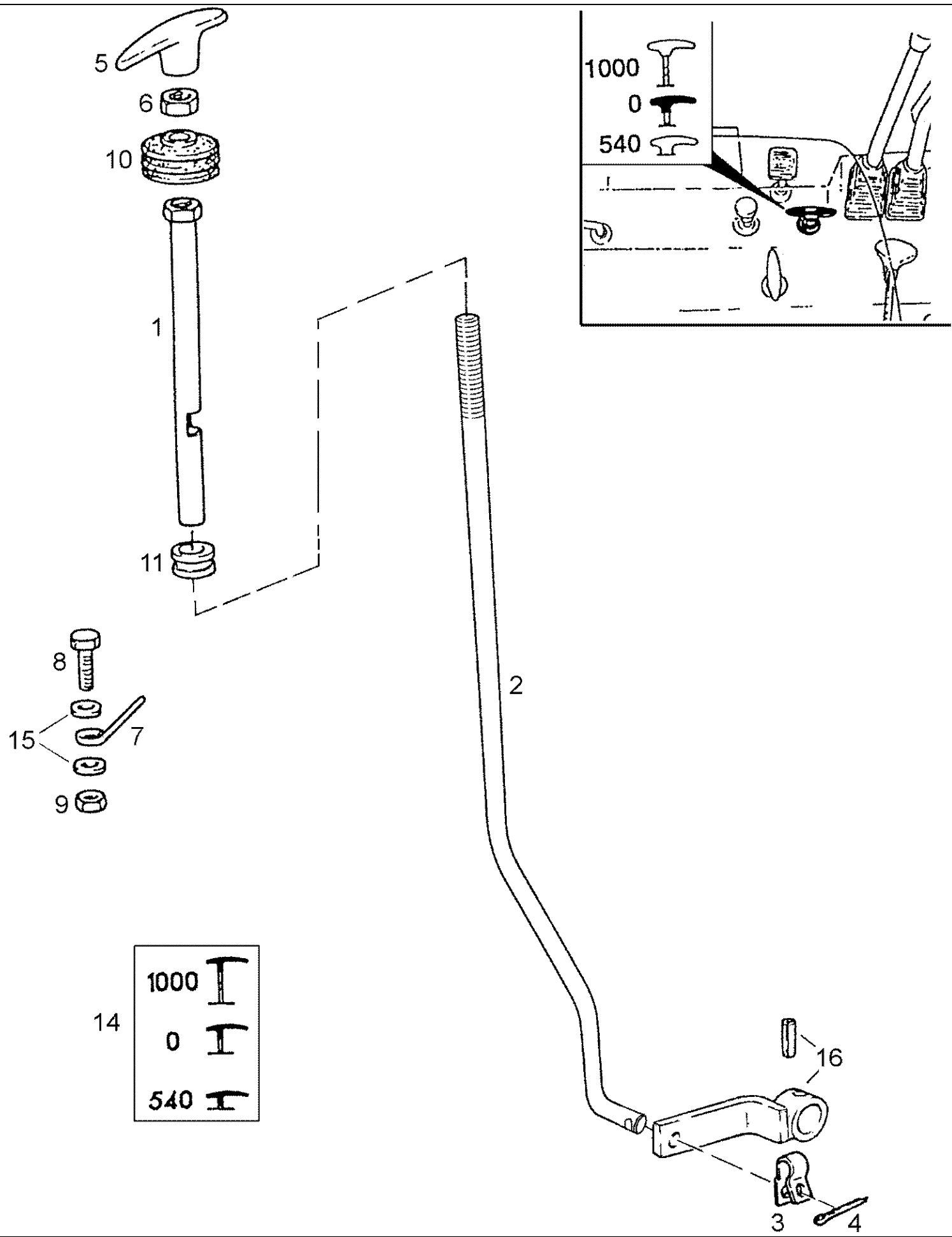
Ref	Onderdeelnummer	Kwt	Beschrijving
1	1-34-544-603	1	HENDEL, COMPLEET + KNOP, , Einschließlich/Includes/Avec/Inklusive/Compreso 2
2	1-34-643-023	2	AFSTANDSRING,
3	1-34-544-337	1	PUSH BUTTON,
4	905852R1	1	MOER, Thin, M8 x 1.25, CI 04, LH, , BM8
5	1185730022	1	SPRING, COMPRESSION,
6	1-34-644-954	1	STANG,
7	15896221	1	MOER, M6, CI 10, , M6-8-A2C, DIN934
8	1-34-644-984	1	PEN, , Ø 6
9	190003964407	1	VORK, , G6x12
10	1-34-644-955	1	HEFBOOM,
11	190003937928	1	SLUITRING, , 8
12	1-34-644-983	1	DEKSEL,
13	190003860160	1	SCHROEF, , M6x25-8.8
14	REF	-	INSTRUCTION, , Siehe Seite(n) vorne/See Page(s) before/Voir Page/s) avant/Se side (r) forrest/Vedere pagin(a/e) precedent(e/i)
15	1-34-544-602	1	EXTENSION,
16	1-34-543-507	1	LAGER,KOPPELING DRUKPLAA,
17	1-34-544-610	1	DETENT,
18	190003936107	1	SLUITRING, , 10,5
19	190003800588	1	SCHROEF, , M10x125-8.8
20	1288230012	1	PIN, LARGE, , 10x20
21	190003964436	1	VORK, , G10x20
22	100016	1	MOER, M10, CI 8,
24	1-34-644-810	2	BORGVEER, , ID=10mm
25	1-34-643-127	1	ROPE, METAL,
26	1397230065	1	PIN, LARGE, , 10x28x24
27	190003930271	2	SCHIJF, , A10,5-140HV-A3C
28	190003920221	1	SPLITPEN, , 3,2x18
30	11106231	2	BOUT, Hex, M10 x 25, 10.9, Full Thd, , M10x25-8.8
31	190003937285	1	SCHIJF,
32	1680570027	1	VEER,

06-03(01) GEAR SHIFT LEVER

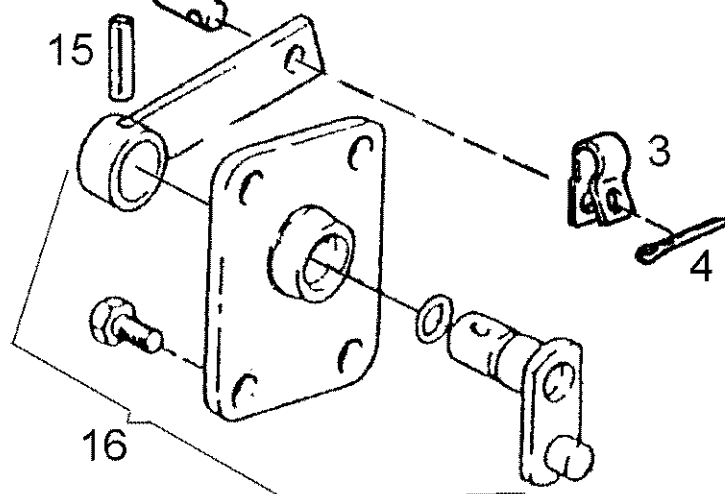
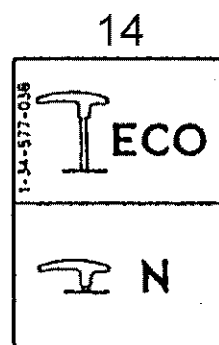
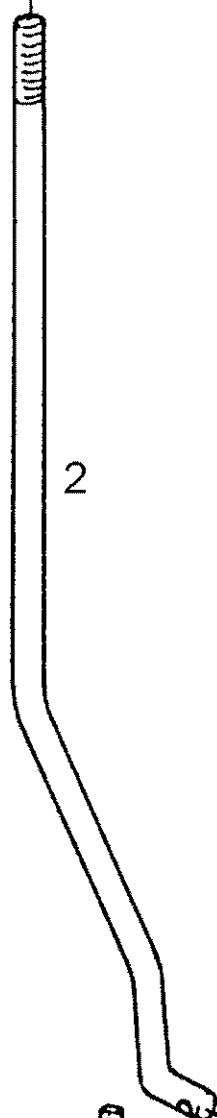
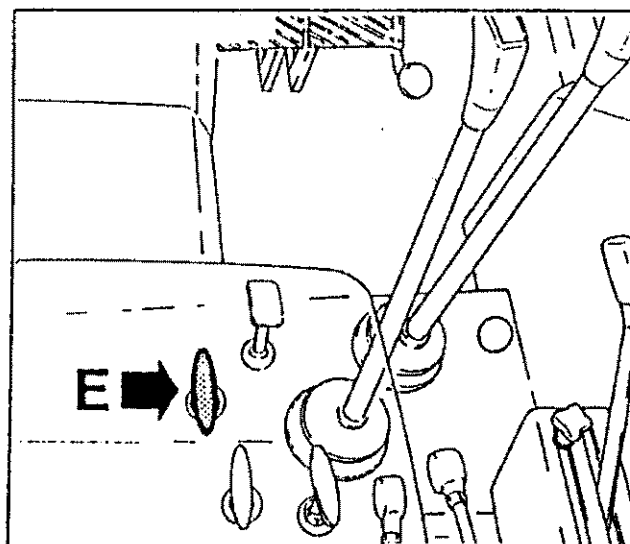
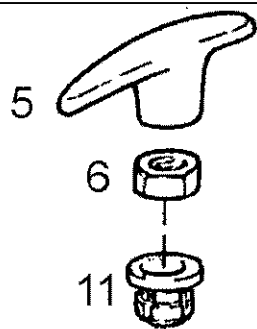


06-03(01) GEAR SHIFT LEVER

Ref	Onderdeelnummer	Kwt	Beschrijving
1	1-34-544-453	1	SPEED CHANGE LEVER, , ---->02192
1	1-34-544-470	1	SPEED CHANGE LEVER, , 02193 ---->
2	1-34-544-454	1	SPEED CHANGE LEVER, , ---->02192
2	1-34-544-471	1	SPEED CHANGE LEVER, , 02193 ---->
2	1-34-544-481	1	LEVER, CONTROL, , EFH
3	1-40-171-050	1	CARROSSERIE, , EFH
4	1-34-144-100	2	GRIP,
5	1-34-144-099	2	KABELDOORGANG,
6	1-34-144-098	2	MOER,
7	1-34-544-460	1	SYMBOLLEN,
9	1681270244	2	DICHTINGSSTUK,
10	190003964448	2	VORK, , G12x24 / ---->01763
10	190003964459	2	CRADLE, , G14x28-A3C / 01764 ---->
11	1-34-544-463	2	FLENS, , Ø12 / ---->01763
11	1-34-544-457	2	VERWISSELBAAR RISTERVOORS, , Ø14 / 01764 ---->
12	133700240177	2	KOGEL,
13	137700730129	2	LAGERBUS, , iØ16mm / ---->01763
13	1-34-544-458	2	BUISJE, , 17-SW / 01764 ---->
14	337475	2	MOER, M12, CI 10,
14	190003871329	2	MOER, , M14-8
15	190003800160	2	SCHROEF, , M12x50-10.9
15	190003800728	2	SCHROEF, , M14x50-8.8
16	100038	2	NUT, LOCK, M12 x 1.75, CI 8,
17	190003888457	2	MOER, , VM12x1,5
18	1-34-544-462	1	SYMBOLLEN,
19	1-34-544-461	1	SYMBOLLEN,
20	1-34-577-403	1	PLAAT, , 40 KM/H
20	1-34-577-402	1	DECAL, , 30 KM/H
22	1-34-177-094	1	LIJM,
23	1-34-177-096	1	PLAAT, GROOT,
24	1-40-158-042	2	AAN-UIT SCHAKELAAR,
25	1-41-277-882	1	HARNESS, , EFH - Siehe Kapitel 04/See Chapter 04/voir Chapitre 04/Se kapitel 04/Vedere capitolo 04



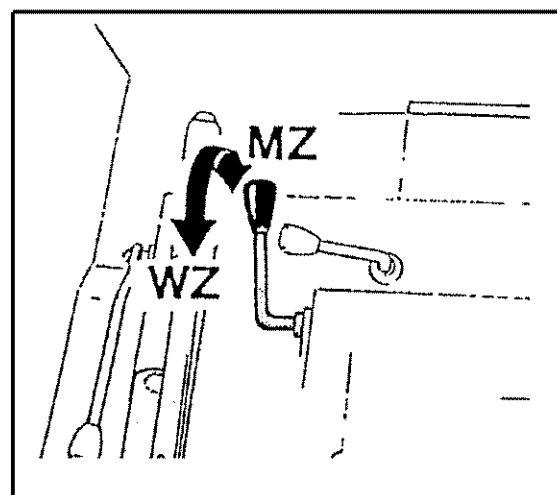
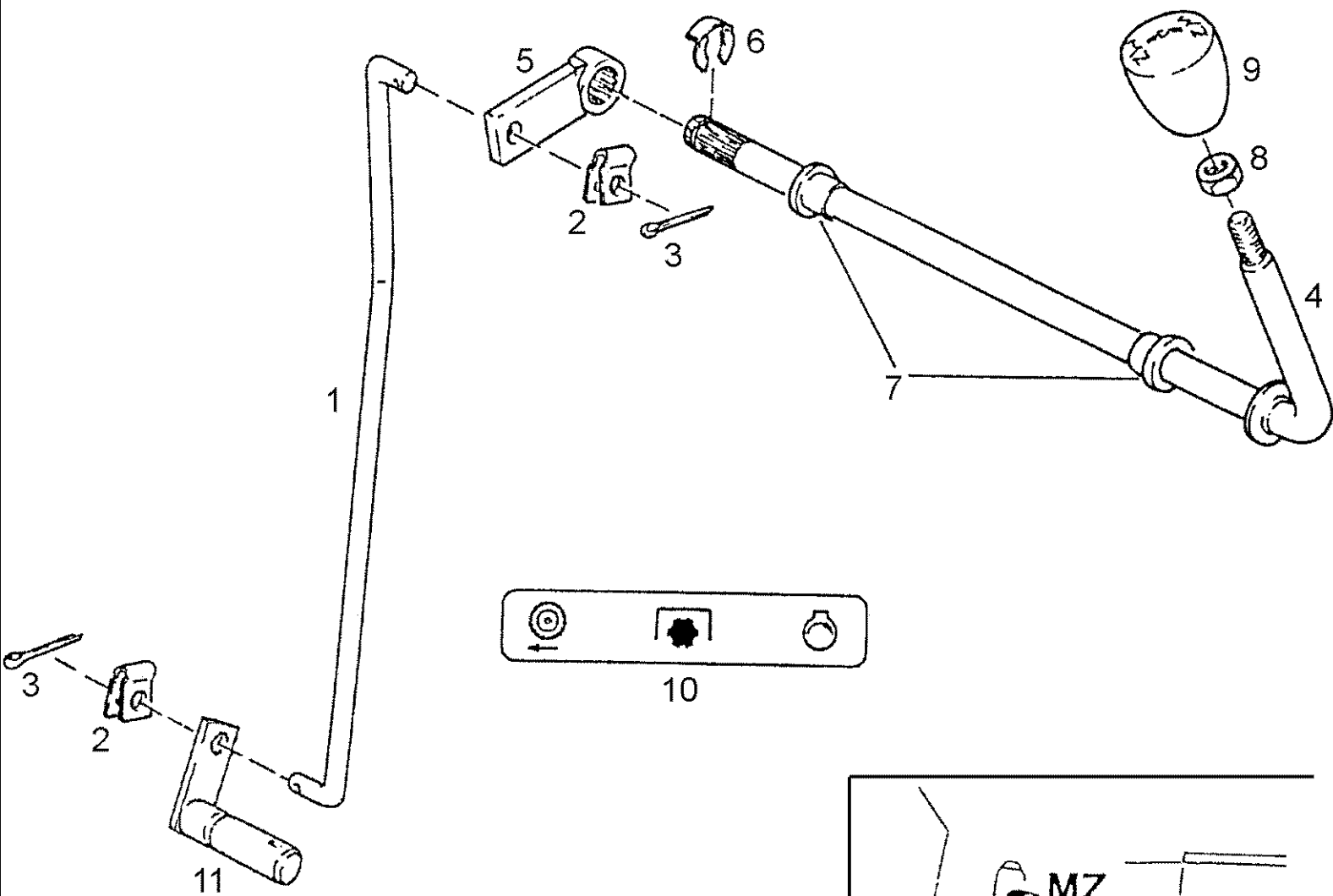
Ref	Onderdeelnummer	Kwt	Beschrijving
1	1-34-544-202	1	STOPARM,
2	1-34-544-443	1	STEM,
3	1397750128	1	VEER,
4	190003920221	1	SPLITPEN, , 3,2x18
5	1-99-970-005	1	HENDEL,
6	43362	2	MOER, M8, CI 10,
7	133700272058	1	VEER,
8	190003802336	1	SCHROEF, , M6x25-8.8
9	15896221	1	MOER, M6, CI 10, , M6-8-A2C, DIN934
10	1882270056	1	BLAASBALG,
11	133700272201	1	LAGERBUS,
14	1-34-577-037	1	DECAL,
15	190003936101	2	SLUITRING, , 6,4-140HV-A3C
16	REF	-	INSTRUCTION, , Siehe Zapfwellen-Antrieb/See Power Take Off-Drive/Voir Prise De Force-Commande/Se Kraftudtag-drev/Vedere Azionamento della presa di forza



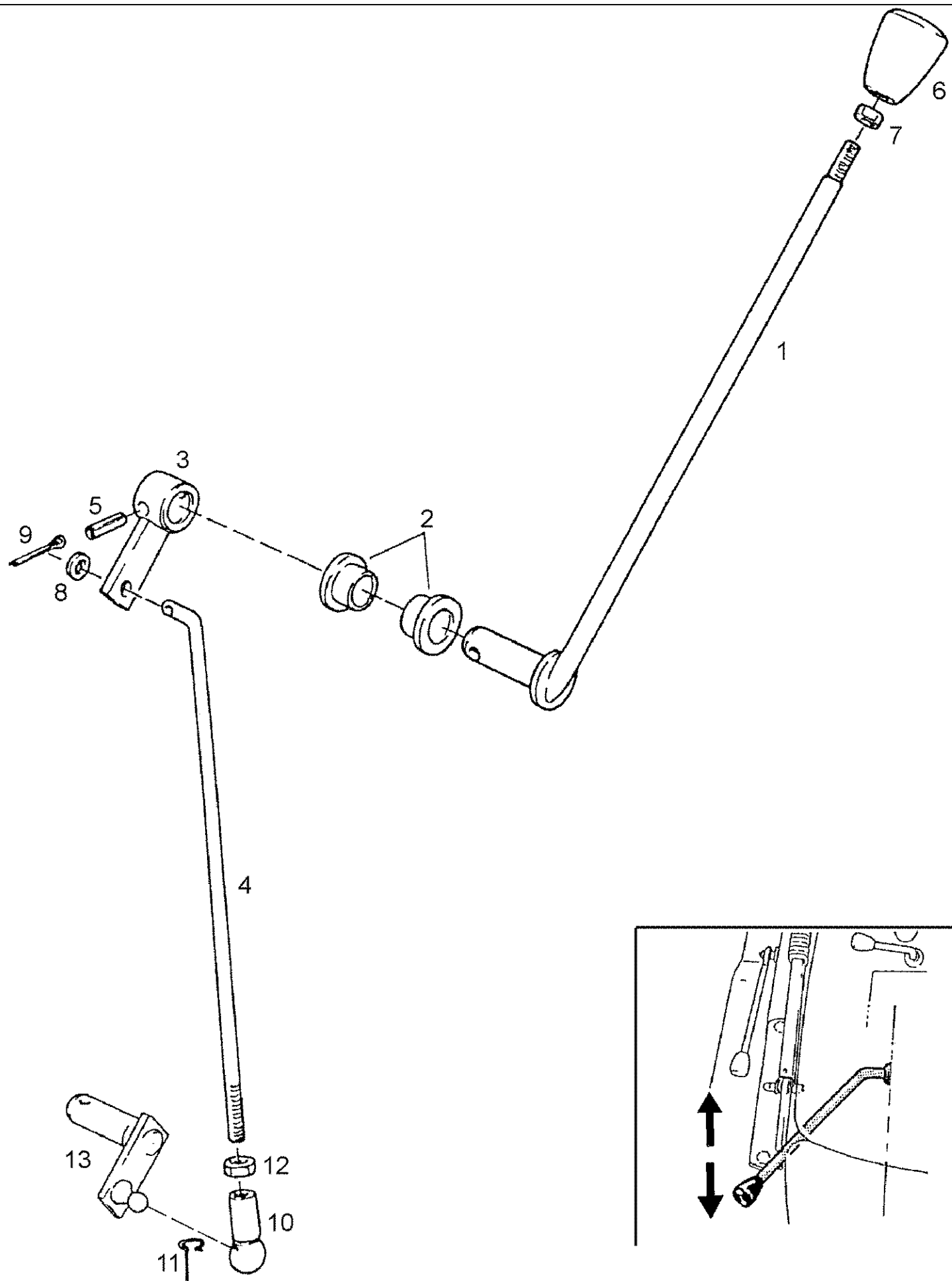
M948 STEYR TRACTOR (1/97-12/01) - Aandrijflijn

06-05(01) P.T.O. CONTROL, 540/1000 - ECO

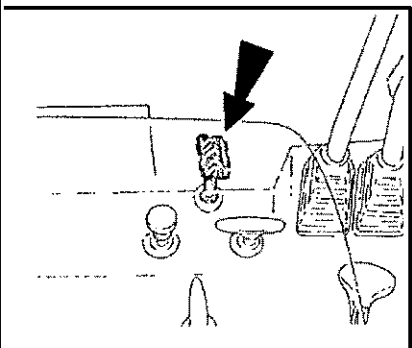
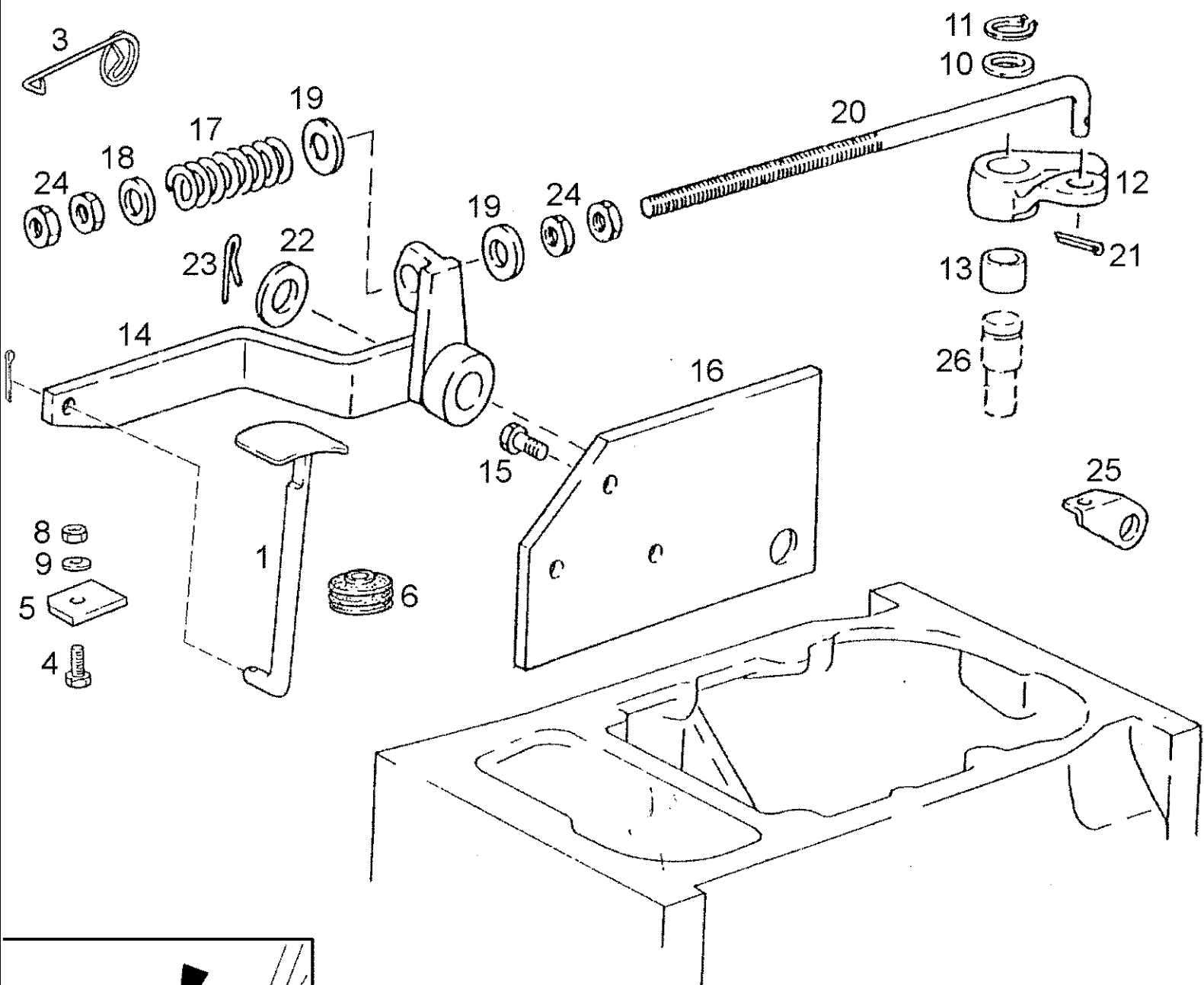
Ref	Onderdeelnummer	Kwt	Beschrijving
2	1-34-544-442	1	STANG,
3	1397750128	1	VEER,
4	190003920211	1	SPLITPEN, , 3,2x14
5	133700272054	1	HENDEL,
6	43362	2	MOER, M8, CI 10,
11	137700750100	1	LAGERBUS,
14	1-34-577-063	1	DECAL,
15	190003909653	1	SPLITPEN, , 8x36
16	REF	-	INSTRUCTION, , Siehe Zapfwellen-Antrieb/See Power Take Off-Drive/Voir Prise De Force-Commande/Se Kraftudtag-drev/Vedere Azionamento della presa di forza



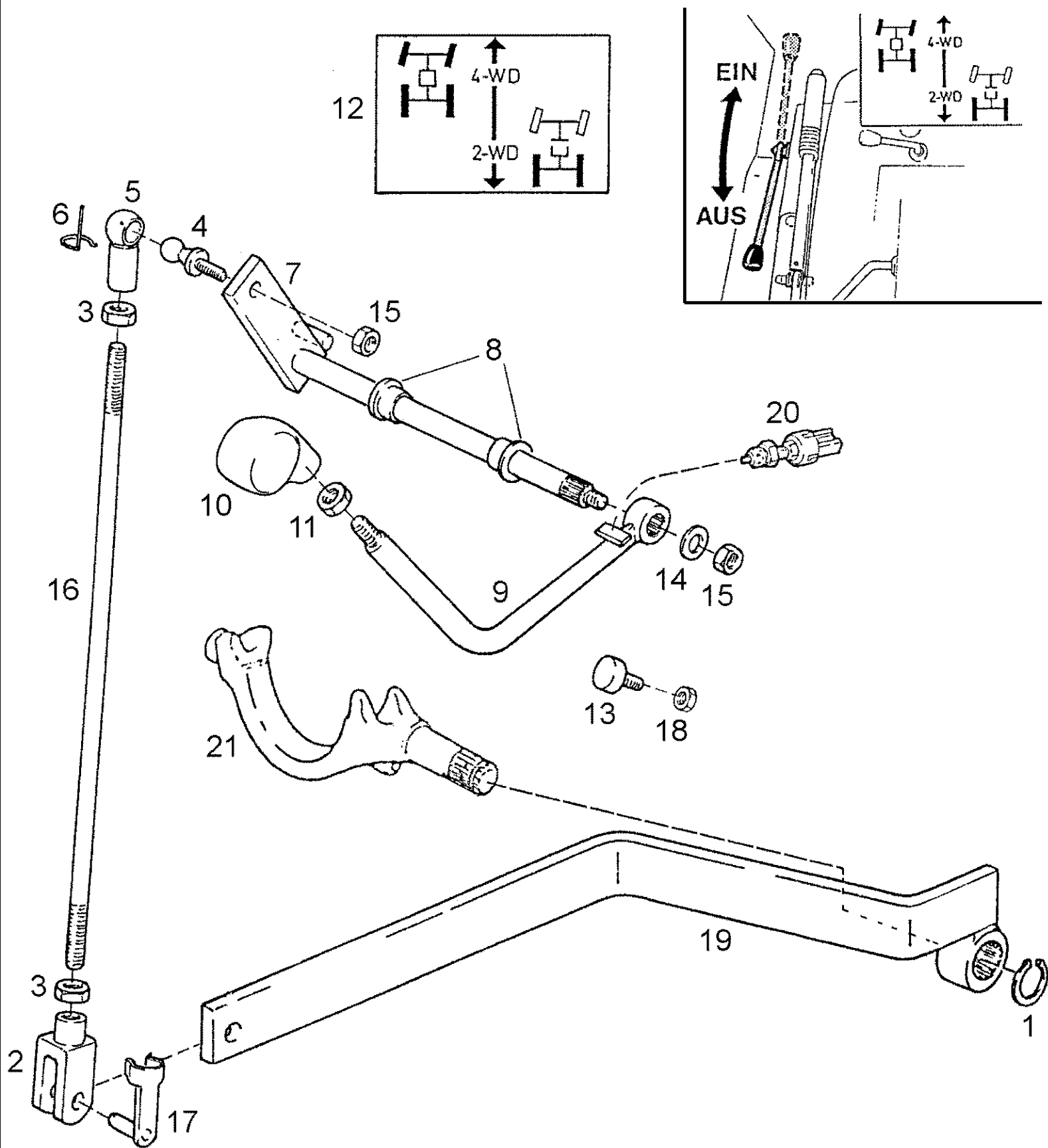
Ref	Onderdeelnummer	Kwt	Beschrijving
1	1-34-544-450	1	STANG,
2	1397750128	2	VEER,
3	190003920221	2	SPLITPEN, , 3,2x18
4	1-34-544-232	1	AS,
5	1-34-544-229	1	PLAAT, GROOT,
6	1-34-643-001	1	VEERRING, , ID=8mm
7	1-34-643-110	2	LAGERBUS, , Ø 12,15
8	43362	1	MOER, M8, CI 10,
9	1188270017	1	HEFBOOM,
10	1-34-677-634	1	SYMBOLEN,
11	REF	1	INSTRUCTION, , Siehe nächste Seite(n)/See next page(s)/Voir page(s) suivante(s)/Se næste side (r))/Vedere pagin(a/e) sequent(e/i)



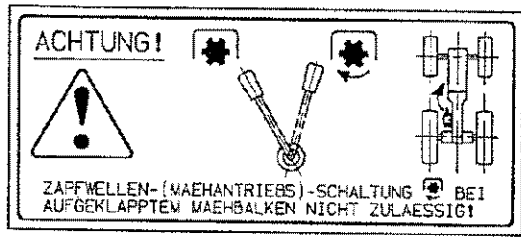
Ref	Onderdeelnummer	Kwt	Beschrijving
1	1-34-544-407	1	HEFBOOM,
2	1-34-544-409	2	LAGERBUS,
3	1-34-544-402	1	AANDRIJFKLAUW,
4	1-34-544-451	1	BRAKE,
5	190003909650	1	SPANSTIFT, , 6x26
6	1-34-544-327	1	HENDEL,
7	43362	1	MOER, M8, CI 10,
8	190003930261	1	SLUITRING, , A8,4
9	190003920221	1	SPLITPEN, , 3,2x18
10	190003963623	1	KOGELGEWRICHT, , B13
11	190003936514	1	SCHARNIER, , S13
12	43362	1	MOER, M8, CI 10,
13	REF	-	INSTRUCTION, , Siehe nächste Seite(n)/See next page(s)/Voir page(s) suivante(s)/Se næste side (r)/Vedere pagin(a/e) sequent(e/i)



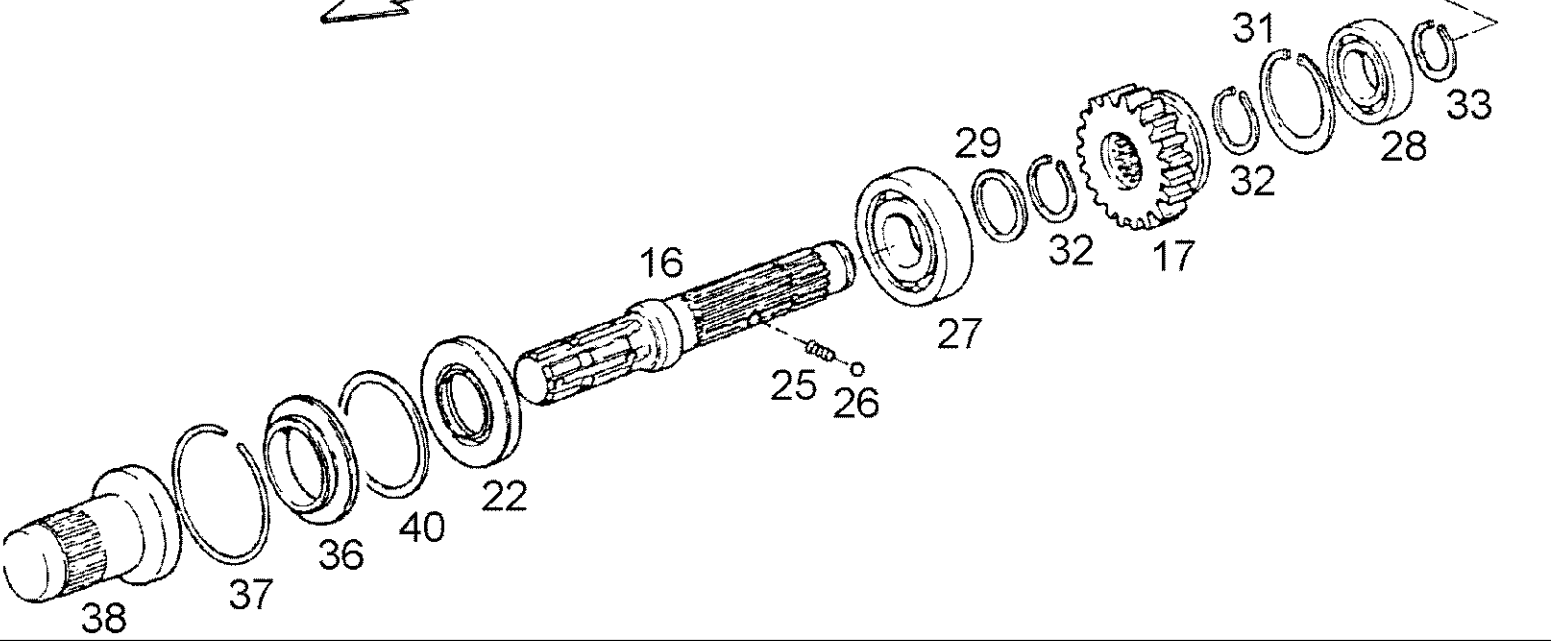
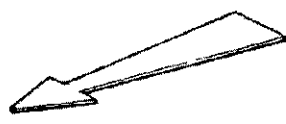
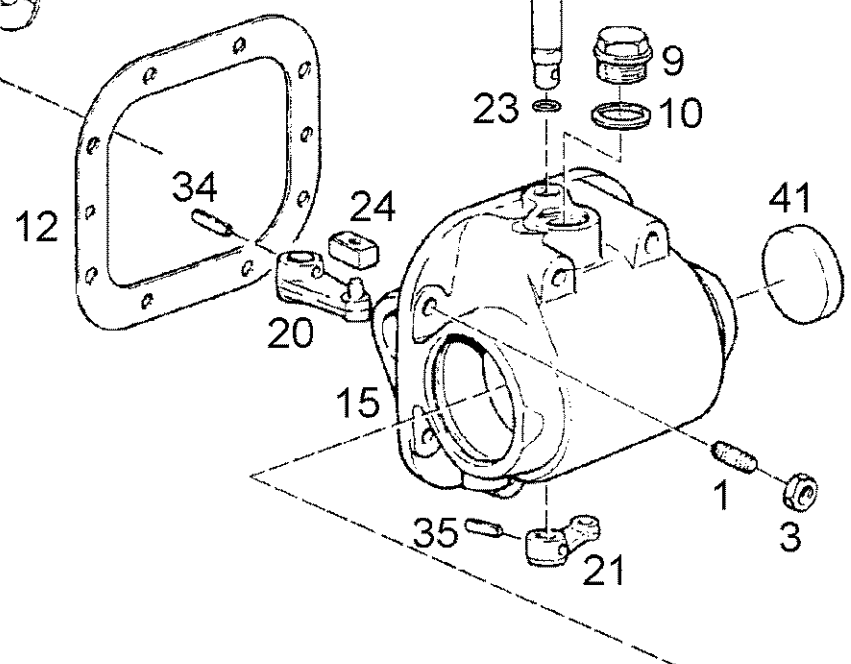
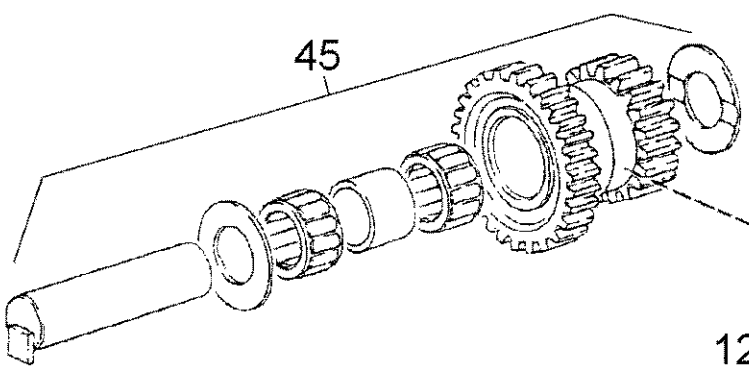
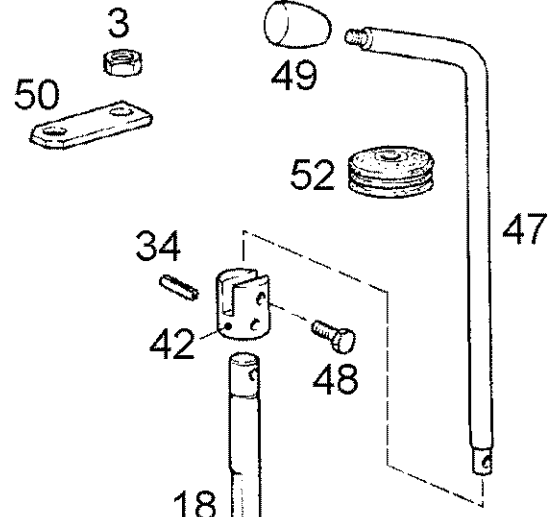
Ref	Onderdeelnummer	Kwt	Beschrijving
1	1-34-544-448	1	PLAAT, GROOT,
3	1-34-444-042	1	VEER,
4	86508568	1	BOUT, Hex, M6 x 16, 8.8,
5	1-34-544-536	1	PLAAT,
6	1882270056	1	BLAASBALG,
8	15896221	1	MOER, M6, CI 10, , M6-8-A2C, DIN934
9	190003936101	1	SLUITRING, , 6,4-140HV-A3C
10	1586230022	1	SCHIJF,
11	190003933100	1	RING, SNAP, , 20x1,2
12	1-34-544-305	1	HEFBOOM,
13	1680360181	1	LAGERBUS,
14	153700320041	1	HEFBOOM,
15	120104	3	BOUT, Hex, M8 x 20, 8.8,
16	151700320019	1	PLATE, PIVOT,
17	1-34-444-023	1	SPRING, COMPRESSION,
18	1-99-907-035	1	SCHIJF,
19	190003936107	2	SLUITRING, , 10,5
20	1-34-644-800	1	THREADED ROD,
21	190003920217	1	SPLITPEN, , 3,2x16
22	190003930211	1	SCHIJF, , A21
23	190003920421	1	SPLITPEN, , 5x32
24	100016	4	MOER, M10, CI 8,
25	1680360005	1	VERWISSELBAAR RISTERVOORS,
26	REF	-	INSTRUCTION, , Siehe nächste Seite(n)/See next page(s)/Voir page(s) suivante(s)/Se næste side (r)/Vedere pagin(a/e) sequent(e/i)



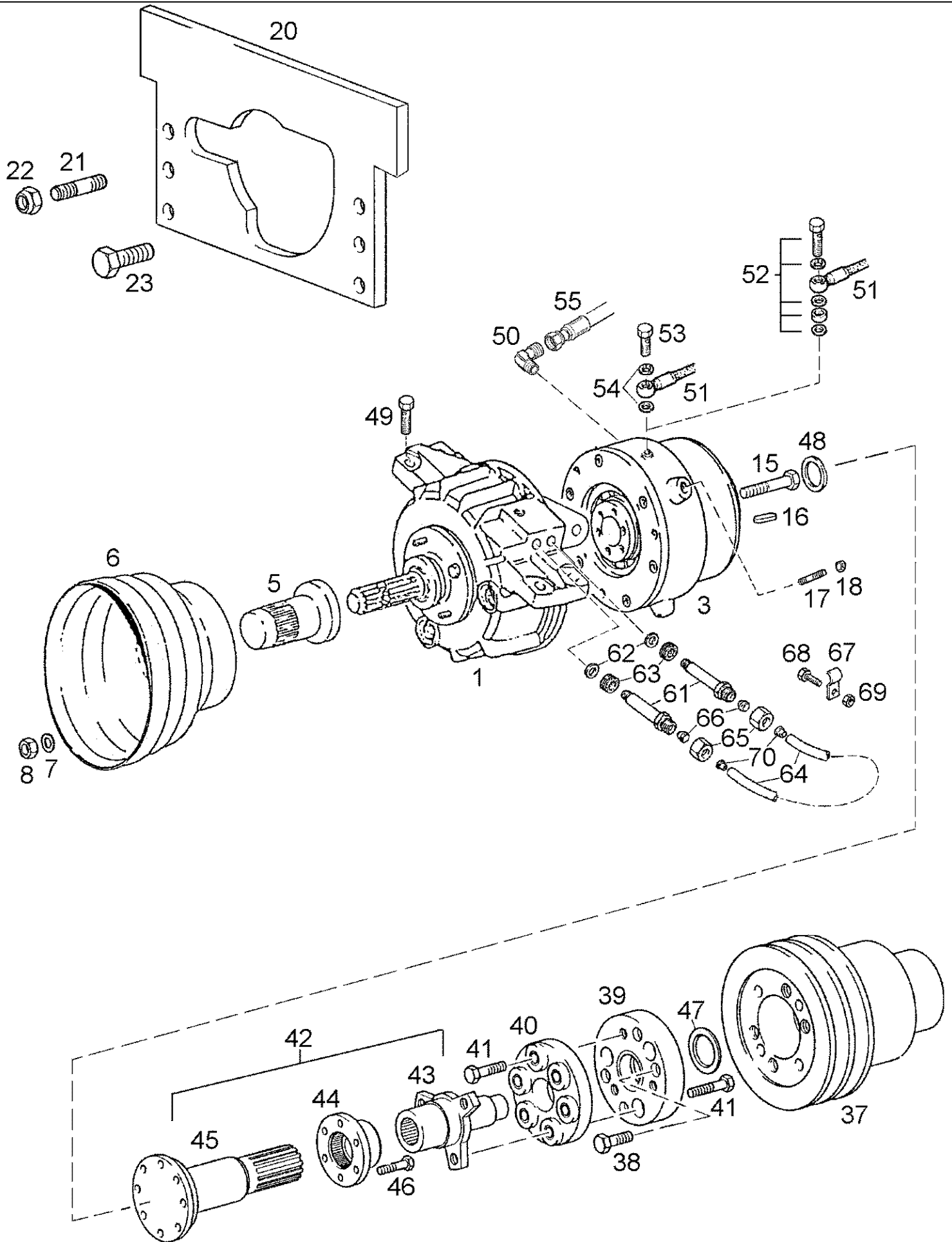
Ref	Onderdeelnummer	Kwt	Beschrijving
1	190003933083	1	SLUITRING, , 19x1,2
2	190003964423	1	GAFFEL, , G8x32
3	43362	2	MOER, M8, CI 10,
4	190003963316	1	KOGELGEWRICHT, , C13
5	190003963623	1	KOGELGEWRICHT, , B13
6	190003936514	1	SCHARNIER, , S13
7	1-34-544-438	1	SHAFT ASSY.,
8	1-34-643-110	2	LAGERBUS, , Ø 12,15
9	1-34-544-504	1	HEFBOOM,
10	1397730120	1	HENDEL,
11	905852R1	1	MOER, Thin, M8 x 1.25, CI 04, LH, , BM8
12	1-34-477-110	1	DECAL,
13	1-34-643-012	1	AFSCHERMING,
14	190003930261	1	SLUITRING, , A8,4
15	190003888451	2	MOER, , VM8-8
16	159000350055	1	SCHROEFSTANG,
17	133700290129	1	PIN, LARGE, , 8x32
18	15896221	1	MOER, M6, CI 10, , M6-8-A2C, DIN934
19	1-34-544-436	1	NO DESCRIPTION,
20	1-40-171-051	1	SCHAKELAAR,
21	REF	-	INSTRUCTION, , Siehe Allradantrieb/See all-wheel-drive/Voir quatre-roues directrices/Se firhjulstræk/Vedere trazione integrale



8



Ref	Onderdeelnummer	Kwt	Beschrijving
	1-33-127-002	1	AFTAKAS, , Besteht aus/Consists of/Compose de/Bestående af/È composto da 15 - 38, 40 - 42
1	190003813628	4	TAPEIND, , M12x30-8.8-A3C
3	337475	8/1	MOER, M12, CI 10,
8	1-35-178-101	1	DECAL,
9	190003962038	1	PLUG, Hex Wash Hd, M22 x 1.5, , A-M22x1,5
10	190003098026	1	DICHTINGSRING, , A22x27-CU
12	133700270047	1	SLUITRING, , 0,1mm
12	133700270048	1	SLUITRING, , 0,2mm
15	133700270280	1	HUIS,
16	133700270073	1	AFTAKAS,
17	133700270074	1	TANDWIEL, , 20 T
18	133700270276	1	AS,
20	133700270076	1	HEFBOOM,
21	133700270007	1	HEFBOOM,
22	190003078425	1	DICHTINGSSTUK,
23	1288730061	2	O-RING,
24	1288270047	1	LEISLOF,
25	1206240018	1	SPRING, COMPRESSION,
26	190003330148	1	KOGEL, , Ø8,0mm
27	190003311521	1	LAGER,
28	190003311518	1	LAGER, KOGEL,
29	1292220091	1	WASHER, THRUST,
31	190003934360	1	SLUITRING, , 72x2,5
32	190003933251	2	RING, SNAP, , 35x1,5
33	190003933200	1	RING, SNAP, , 30x1,5
34	190003909628	2	SPANSTIFT, , 6x28
35	190003909661	1	SPANSTIFT, , 6x24
36	133700270112	1	BUSHING, LARGE,
37	190003936074	1	VEERRING, , B80
38	1288270096	1	COVER, PROTECTIVE,
40	1397270071	1	SLUITRING, , 0,1 mm
40	1397270072	1	SLUITRING, , 0,5 mm
41	190003989286	1	PLUG, , 60/8-ST-A3C
42	133700270098	1	LAGER,KOPPELING DRUKPLAA,
45	REF	-	INSTRUCTION, , Siehe Zapfwelle/See power take off/Voir prise de force/Se kraftudtag/Vedere presa di forza
47	1-34-544-452	1	LEVER, CONTROL,
48	120100	1	BOUT, Hex, M6 x 20, 8.8,
49	1280570036	1	GRIP,
50	133700272072	1	VERWISSELBAAR RISTERVOORS,
52	1882270056	1	BLAASBALG,

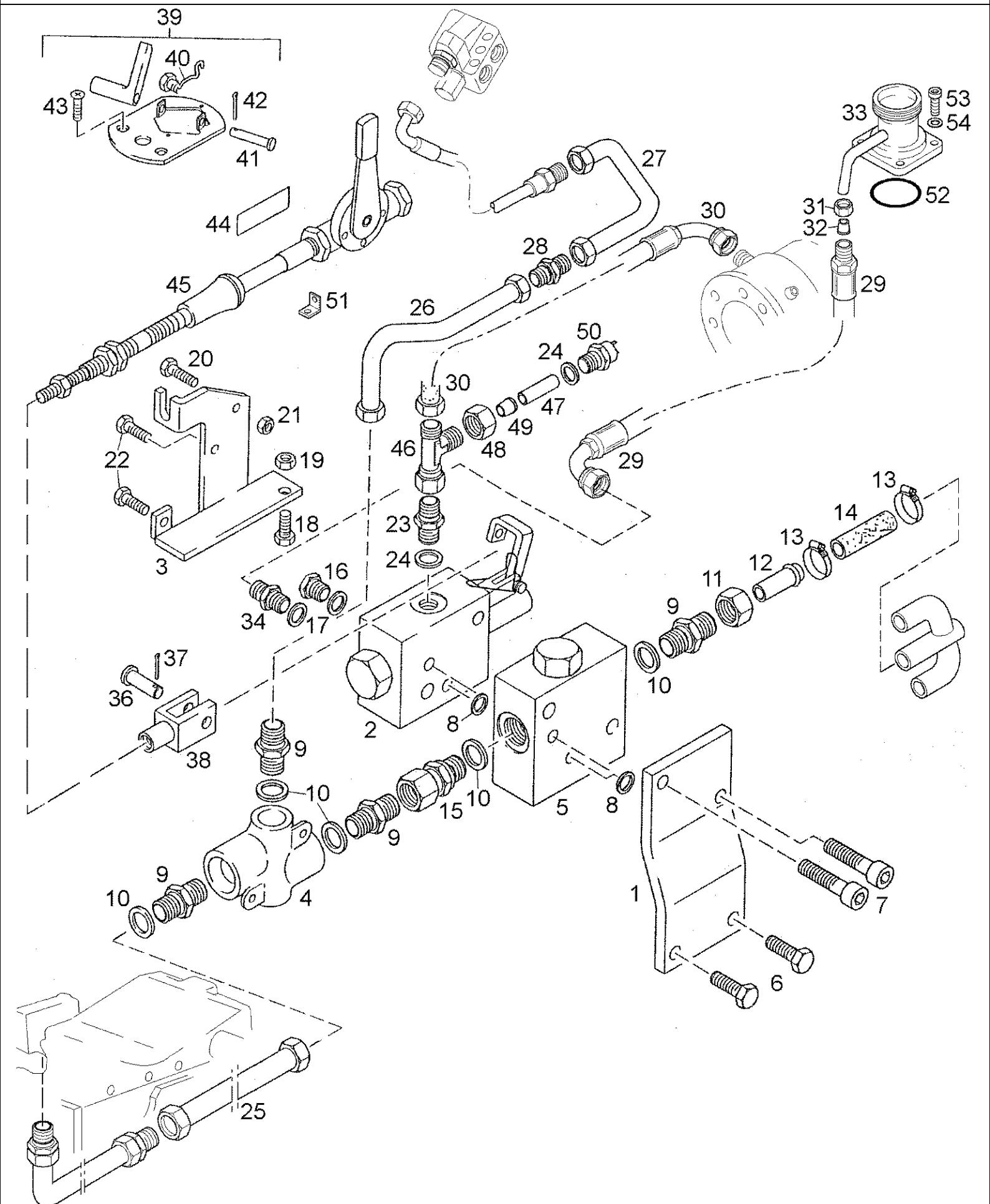


Ref	Onderdeelnummer	Kwt	Beschrijving
1	1-35-127-129	1	AFTAKAS VOORAAN,KPL, , ---->02182; Siehe nächste Seite(n)/See next page(s)/Voir page(s) suivante(s)/Se næste side (r)/Vedere pagin(a/e) seguent(e/i)
1	1-35-127-230	1	AFTAKAS VOORAAN,KPL, , 02183 ---->; Siehe nächste Seite(n)/See next page(s)/Voir page(s) suivante(s)/Se næste side (r)/Vedere pagin(a/e) seguent(e/i)
3	1-35-127-178	1	KOPPELING, , ---->. . . .; Einschließlich/Includes/Avec/Inklusive/Compreso 51 - 54 / Siehe nächste Seite(n)/See next page(s)/Voir page(s) suivante(s)/Se næste side (r)/Vedere pagin(a/e) seguent(e/i)
3	1-35-127-198	1	AFTAKAS VOORAAN,KPL, ,---->; Einschließlich/Includes/Avec/Inklusive/Compreso 51, 53, 54 / Siehe nächste Seite(n)/See next page(s)/Voir page(s) suivante(s)/Se næste side (r)/Vedere pagin(a/e) seguent(e/i)
5	1288270096	1	COVER, PROTECTIVE,
6	133700270146	1	AFSCHERMING,
7	190003930261	4	SLUITRING, , A8,4
8	43362	2	MOER, M8, CI 10,
15	190003802681	1	SCHROEF, , M12x100-8.8
16	190003960076	1	INLEGSPIE, , A10x8x70
17	190003900309	1	PEN, , M12x50
18	337475	1	MOER, M12, CI 10,
20	1-35-127-057	1	PLAAT, GROOT, , 4WD
21	190003813829	2	TAPEIND, , M16x30-8.8
22	832-46416	2	NUT, LOCK, M16 x 2, CI 8, , VM16-8
23	43167	4	BOUT, Hex, M16 x 30, 8.8, Full Thd, , M16x30-8.8
37	130300020002	1	RIEMSCHIJF, , Siehe Kapitel 02/See Chapter 02/Voir Chapitre 02/Se kapitel 02/Vedere capitolo 02
38	190003862625	4	SCHROEF, , M12x30-10.9-A3C
39	130300020001	1	PLAAT, GROOT,
40	137700290068	1	SCHIJF,
41	190003800028	6	SCHROEF, , M12x45-10.9
42	1-35-127-059	1	KOPPELING, , Besteht aus/Consists of/Compose de/Bestående af/È composto da 43 - 45
43	1-35-127-107	1	AANDRIJFKLAUW,
44	1-35-127-105	1	FLENS,
45	1-35-127-058	1	AS,
46	190003862432	6	SCHROEF, , M8x25-10.9
47	137700290080	1	RESERVERING, , 32x40; 10
48	135700470024	1	SEAL ASSY., , 47,2x5,7
49	190003802637	4	SCHROEF, , M12x35-10.9
50	190003559956	1	ELLEBOOG, VERSCHRAUBUNG, L8M-ST-A3C
51	1-35-127-179	1	HOSE ASSY.,
52	1-35-127-180	1	FITTING, , Wahlweise/Optional/En option/Efter valg/A scelta 53, 54
53	REF	-	INSTRUCTION, , DIN7623; A4-6
54	190003098010	2	DICHTINGSRING, , A10x13,5-CU
55	1-35-127-208	1	HOSE ASSY., , Siehe nächste Seite(n)/See next page(s)/Voir page(s) suivante(s)/Se næste side (r)/Vedere pagin(a/e) seguent(e/i)

M948 STEYR TRACTOR (1/97-12/01) - Aandrijflijn

06-11(01) FRONT P.T.O., BUILT-IN

Ref	Onderdeelnummer	Kwt	Beschrijving
61	1-35-127-135	2	VERLOOPSTUK,
62	190003098017	2	RING, PACKING, , A16x22-CU
63	190003128205	2	SLUITRING, , 20x1
64	1-35-127-117	1	LEIDING,
65	190003559515	2	MOER, , AL15
66	190003559562	2	TONNETJE, , L15
67	161200070112	1	LEIDINGKLEM,
68	120100	1	BOUT, Hex, M6 x 20, 8.8,
69	15896221	1	MOER, M6, CI 10, , M6-8-A2C, DIN934
70	1-35-127-053	2	LAGER,KOPPELING DRUKPLAA,

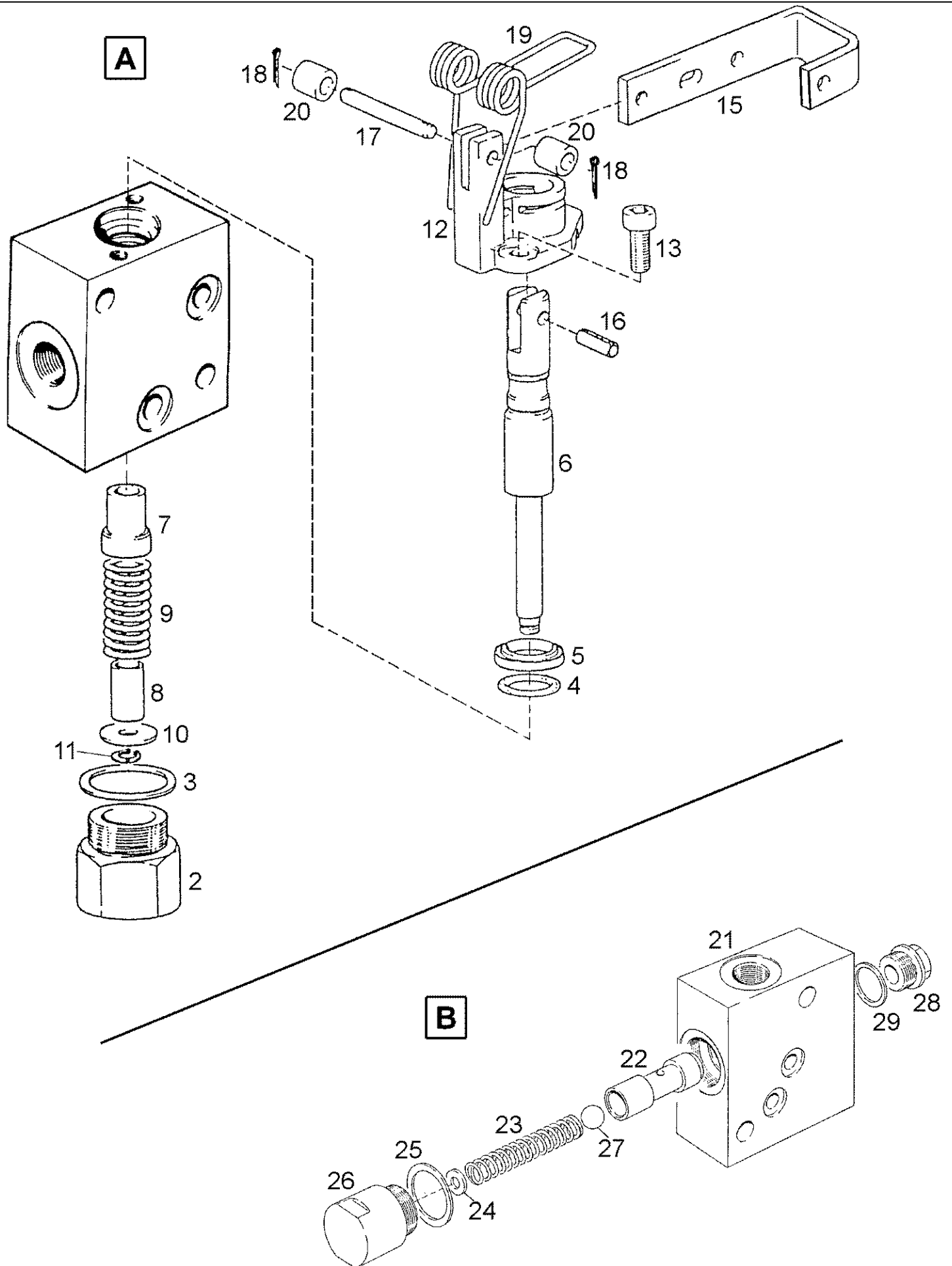


Ref	Onderdeelnummer	Kwt	Beschrijving
1	1-35-127-205	1	GUIDE, LEVERS,
2	1-35-127-062	1	KONTROLEKLEP,
3	1-35-127-131	1	STEUNBEUGEL,
4	1-35-127-206	1	VERDELER,
5	1397750155	1	PLAAT, GROOT,
6	190003802527	2	SCHROEF, , M10x30-8.8
7	190003862545	2	SCHROEF, , M10x35-8.8-A3C
8	1397750109	4	O-RING, , 11,2x2,4
9	190003559494	4	VERBINDING, , L15A-M
10	190003098020	5	DICHTINGSRING, , A18x22-CU
11	1-35-195-129	1	MUTTER
12	1-35-195-128	1	SMEERNIPPEL,
13	190003989336	2	BUISKLEM, , 16/22
14	1-33-135-337	1	FLEXIBELE BUIS,
15	180340030004	1	VERLOOPSTUK,
16	190003962014	1	PLUG, Hex Wash Hd, M10 x 1, , A-M10x1
17	190003098010	2	DICHTINGSRING, , A10x13,5-CU
18	1-34-644-161	1	PROP,
19	190003871522	1	MOER, , M12
20	190003800255	1	SCHROEF, , M5x55-8.8-A2C
21	825-1405	2	MOER, M5, CI 8,
22	190003802455	2	SCHROEF, , M8x55-8.8
23	1-35-127-207	1	SCHROEF,
24	190003098014	2	DICHTINGSRING, , A14x18-CU-DIN7603
25	1-32-173-071	1	ROHRLEITUNG
26	1-32-173-070	1	ROHRLEITUNG
27	1-33-135-338	1	LEIDING,
28	190003559968	2	VERBINDING, , L15-ST-A3C
29	1-35-127-145	1	FLEXIBELE BUIS,
30	1-35-127-208	1	HOSE ASSY.,
31	190003559509	1	NUT, TUBE, , AL8-A3C
32	190003559558	1	TONNETJE, , L8-ST-A3C
33	1-32-173-065	1	FLENS,
34	1-35-127-126	1	VERLOOPSTUK,
36	1-35-127-215	1	PIN, CLEVIS,
37	190003920023	1	SPLITPEN, , 1,2x10
38	190003964480	1	CRADLE, , G5x20
39	1-35-127-214	1	ZEKERING, , With 40 - 43
40	1-35-127-213	1	VEER,
41	190003900417	1	PIN, CROSS, , 5h11x40x37
42	190003920023	1	SPLITPEN, , 1,2x10

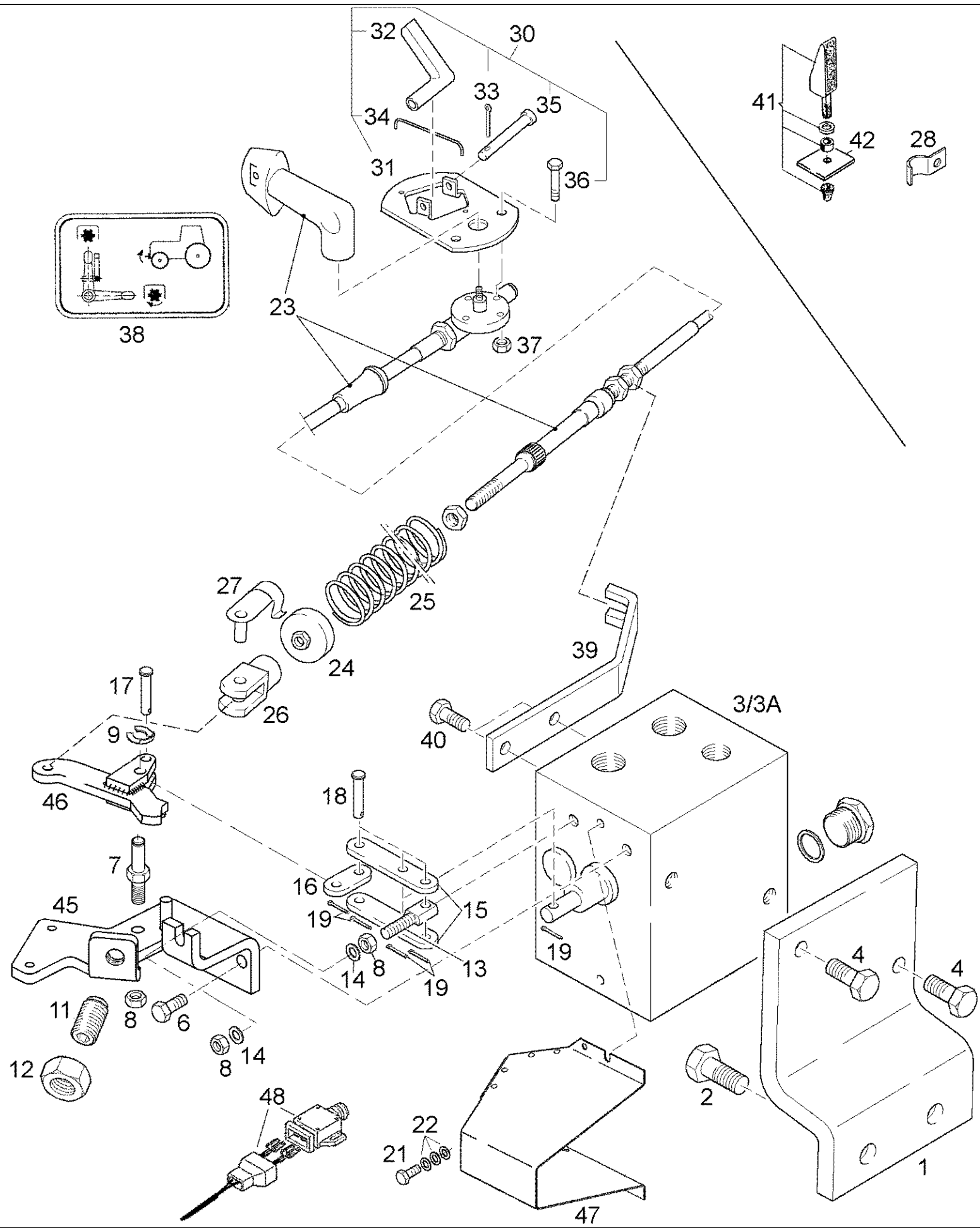
M948 STEYR TRACTOR (1/97-12/01) - Aandrijflijn

06-12(01) FRONT P.T.O. - ACTUATING / ---->02182

Ref	Onderdeelnummer	Kwt	Beschrijving
43	190003820246	2	SCHROEF, , M5x25-4.8
44	1-35-127-137	1	SYMBOLEN,
45	1-35-127-210	1	REMOTE CONTROL,
46	190003552084	1	FITTING, , L8-ST-NBR-A4C
47	1-35-127-200	1	SATELIETDRAGER,
48	190003559509	1	NUT, TUBE, , AL8-A3C
49	190003559558	1	TONNETJE, , L8-ST-A3C
50	1-40-171-039	1	SCHAKELAAR,
51	1-33-136-099	1	HOEKSTUK,
52	1780340207	1	O-RING, , 24x29
53	86531615	4	SCHROEF, Hex Soc Hd, M6 x 20, 8.8, , M6x20-8.8
54	190003931082	4	SLUITRING, , A6



Ref	Onderdeelnummer	Kwt	Beschrijving
A	1-35-127-062	1	KONTROLEKLEP, , Besteht aus/Consists of/Compose de/Bestående af/È composto da 1 - 20
B	1397750155	1	PLAAT, GROOT, , Besteht aus/Consists of/Compose de/Bestående af/È composto da 21 - 29
1	NSS	-	NIET ALLEEN VERKRIJGBAAR,
2	1397750177	1	SCHROEF,
3	190003098031	1	DICHTINGSRING, , A26x31-CU
4	1397750110	1	O-RING, , 16,3x2,4-DR150H
5	1397750084	1	RING, SCRAPER,
6	1397750116	1	BEDIENING,
7	1397750020	1	LAGER,KOPPELING DRUKPLAA,
8	1397750021	1	AFSTANDSRING,
9	1780K740055	1	DRUKVEER,
10	190003935007	1	SCHIJF,
11	190003933039	1	BORGPLAAT,
12	1397750017	1	COVER,
13	190003862316	1	SCHROEF, , M6x16-8.8-A2C
15	1-35-127-064	1	HEFBOOM,
16	190003909663	1	SPANSTIFT, , 5x14
17	190003900023	1	PIN, LARGE, , 5h11x40x36
18	190003920006	2	SPLITPEN, , 1x10
19	1397750189	1	VEER,
20	1397750188	2	LAGER,KOPPELING DRUKPLAA,
21	NSS	-	NIET ALLEEN VERKRIJGBAAR,
22	1397750161	1	ZUIGER,
23	1397750158	1	SPRING, COMPRESSION,
24	190003930251	1	SCHIJF, , A6,4-140HV-A3C
25	190003098031	1	DICHTINGSRING, , A26x31-CU
26	1397750159	1	SCHOEP,
27	190003330543	1	KOGEL,
28	190003962030	1	PLUG, Hex Wash Hd, M18 x 1.5, , A-M18x1,5-ST-A3C
29	190003098020	1	DICHTINGSRING, , A18x22-CU

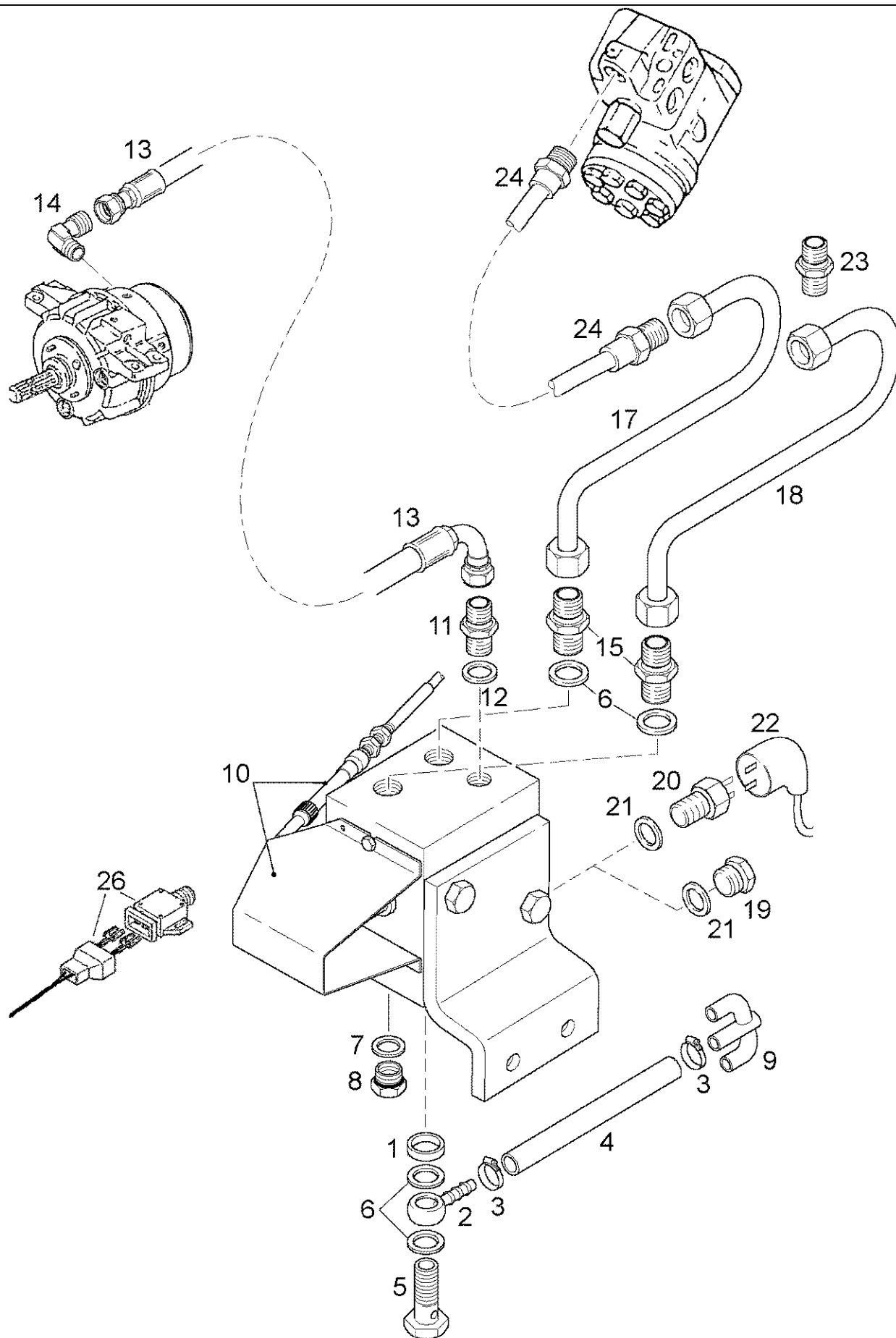


Ref	Onderdeelnummer	Kwt	Beschrijving
1	1-35-127-157	1	GUIDE, LEVERS,
2	11106231	2	BOUT, Hex, M10 x 25, 10.9, Full Thd, , M10x25-8.8
3	1-35-127-136	1	KONTROLEKLEP,
3A	1-35-727-511	1	KIT, GASKET,
4	120104	2	BOUT, Hex, M8 x 20, 8.8,
6	86977726	2	BOUT, Hex, M6 x 12, 8.8,
7	1-35-127-161	1	PIN, PIVOT,
8	15896221	1/2	MOER, M6, CI 10, , M6-8-A2C, DIN934
9	1-35-127-167	1	CLAMP, , IØ=5mm
11	1-34-644-161	1	PROP,
12	190003871522	1	MOER, , M12
13	1-35-127-155	1	SUPPORT,
14	190003930251	2	SCHIJF, , A6,4-140HV-A3C
15	1-35-127-159	2	HEFBOOM,
16	1-35-127-160	1	KOPPELING,
17	190003900297	1	PIN, LARGE, , 5h11x20x18
18	190003903600	3	PIN, LARGE, , 5H11x 14x 12-ST
19	190003920000	4	SPLITPEN, , 1,2x10
21	190003802212	2	SCHROEF, , M5x10-8.8-A2C
22	190003930241	6	SLUITRING, , A5,3
23	1-35-127-166	1	ROPE, METAL,
24	1-35-127-186	1	CUP, SPRING,
25	1-35-127-168	1	SPRING, COMPRESSION,
26	190003964480	1	CRADLE, , G5x20
27	1-35-127-215	1	PIN, CLEVIS,
28	199100360174	1	KLEM,
30	1-35-127-214	1	ZEKERING, , Wahlweise/Optional/En option/Efter valg/A scelta 41
31	1-35-127-212	1	HOUDER,
32	1-35-127-211	1	GRIP,
33	190003920023	1	SPLITPEN, , 1,2x10
34	1-35-127-213	1	VEER,
35	190003900417	1	PIN, CROSS, , 5h11x40x37
36	190003822278	2	SCHROEF, , AM5x35-4.8
37	825-1405	2	MOER, M5, CI 8,
38	1-35-127-137	1	SYMBOLLEN,
39	1-35-127-158	1	HOUDER,
40	86977726	2	BOUT, Hex, M6 x 12, 8.8,
41	1-40-171-045	1	ELEMENT, JOINING, , EFH
42	1-41-171-298	1	PLATE, SMALL SQUARE,
45	1-35-127-193	1	GUIDE, LEVERS, , Ersetzt/Replaces/Remplace/Udskiftet/Sostituisce 1-35-127-151; Nur mit/Only with/Selement avec/Kun med/Solo con 1-35-127-191

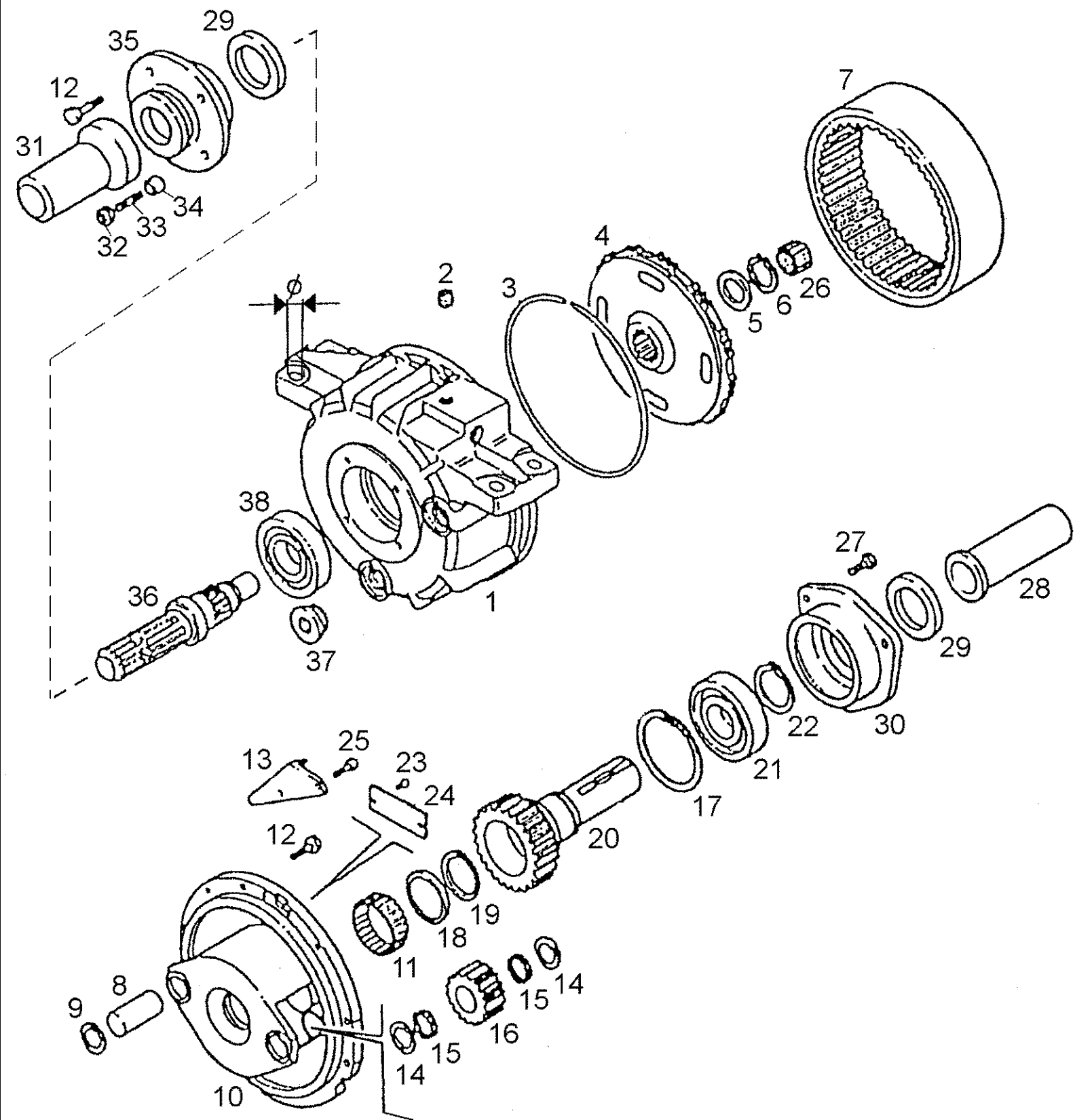
M948 STEYR TRACTOR (1/97-12/01) - Aandrijflijn

06-14(01) FRONT P.T.O. - ACTUATING / 02183 ---->

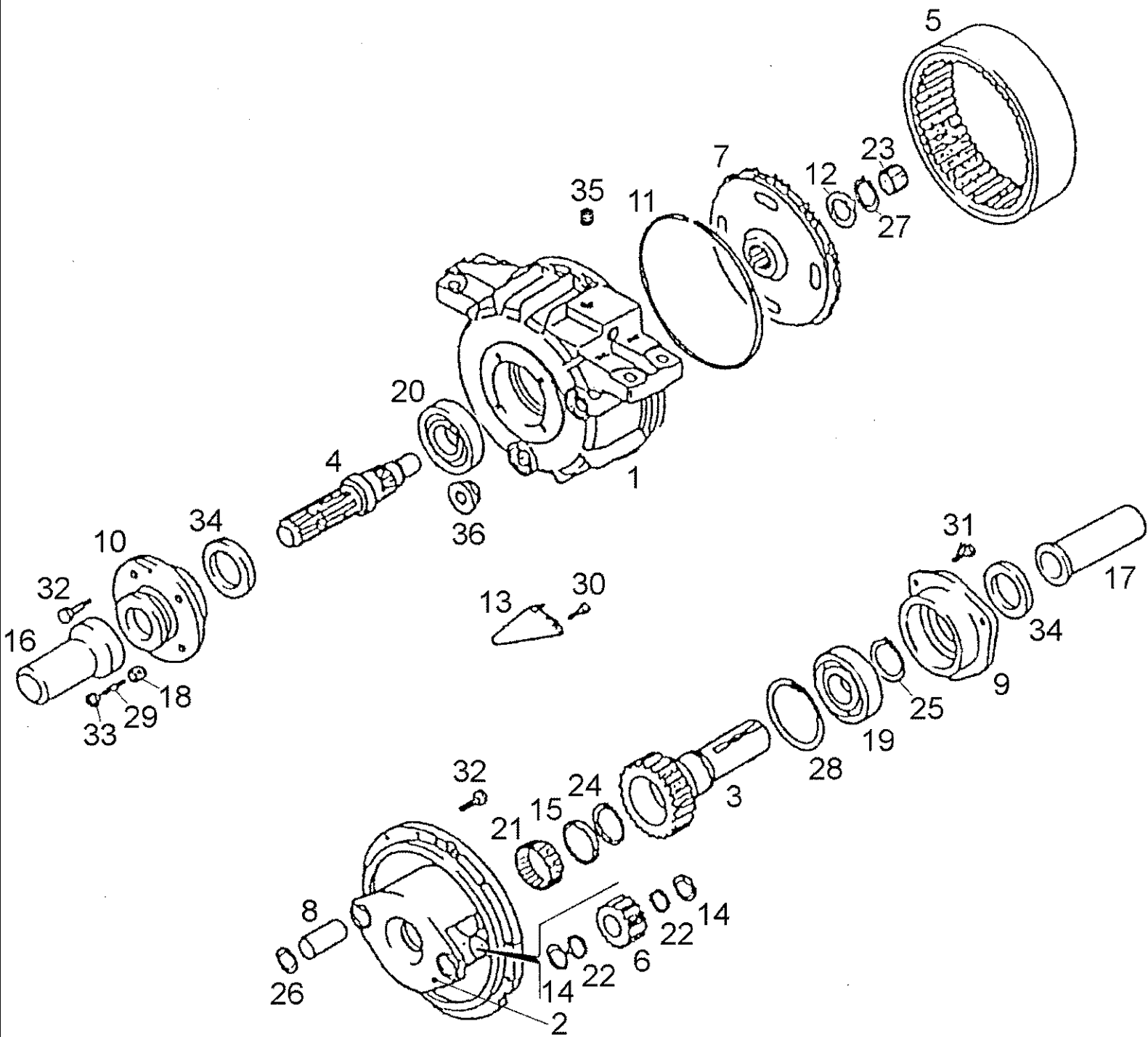
Ref	Onderdeelnummer	Kwt	Beschrijving
46	1-35-127-191	1	HEFBOOM, , Ersetzt/Replaces/Remplace/Udskiftet/Sostituisce 1-35-127-156
47	1-35-127-196	1	COVER, PROTECTIVE, , Ersetzt/Replaces/Remplace/Udskiftet/Sostituisce 1-35-127-187
48	REF	-	INSTRUCTION, , Siehe Kapitel 04/See Chapter 04/Voir Chapitre 04/Se kapitel 04/Vedere capitolo 04



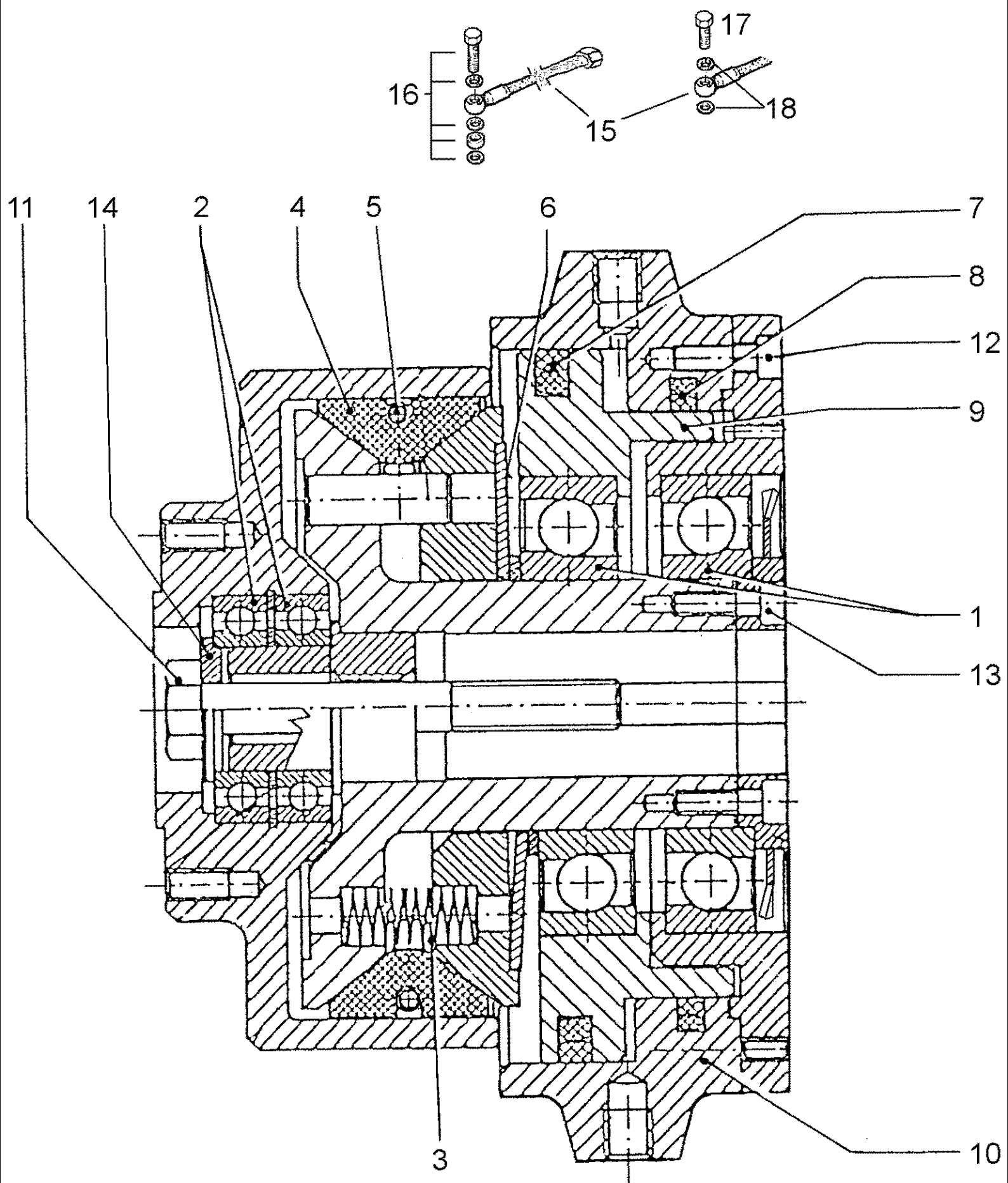
Ref	Onderdeelnummer	Kwt	Beschrijving
1	133700472001	1	RESERVERING, , 18x25; 7
2	1-33-135-341	1	KOPPELING,
3	190003989336	2	BUISKLEM, , 16/22
4	190003169626	X	FLEXIBELE BUIS, , L = 240mm
5	1-33-147-146	1	VIJZELSCHROEF,
6	190003098020	4	DICHTINGSRING, , A18x22-CU
7	190003098014	1	DICHTINGSRING, , A14x18-CU-DIN7603
8	190003962025	1	PLUG, Hex, M14 x 1.5, , A-M14x1,5
9	REF	-	INSTRUCTION, , Siehe Kapitel 08/See Chapter 08/Voir Chapitre 08/Se kapitel 08/Vedere capitolo 08
10	REF	-	INSTRUCTION, , Siehe Seite(n) vorne/See Page(s) before/Voir Page(s) avant/Se side (r) forrest/Vedere pagin(a/e) precedent(e/i)
11	190003559487	1	FITTING, , L8A-M
12	190003098013	1	DICHTINGSRING, , A12x18-CU
13	1-35-127-208	1	HOSE ASSY.,
14	190003559956	1	ELLEBOOG, VERSCHRAUBUNG, L8M-ST-A3C
15	190003559494	2	VERBINDING, , L15A-M
17	1-35-127-164	1	LEIDING, , Ohne Anhängerbremse/Without Trailer brake/Sans Frain de remorques/Uden Bremse til anhænger/Senza Freno del rimorchio
17	1-35-127-163	1	LEIDING, , Mit Anhängerbremse/With Trailer brake/Avec Frain de remorques/Med Bremse til anhænger/Con Freno del rimorchio
18	1-35-127-165	1	LEIDING,
19	190003962025	1	PLUG, Hex, M14 x 1.5, , A-M14x1,5
20	1-40-171-039	1	SCHAKELAAR, , 9 bar
21	190003098014	1	DICHTINGSRING, , A14x18-CU-DIN7603
22	REF	-	INSTRUCTION, , Siehe Kapitel 04/See Chapter 04/Voir Chapitre 04/Se kapitel 04/Vedere capitolo 04
23	190003559968	1	VERBINDING, , L15-ST-A3C
24	REF	-	INSTRUCTION, , Siehe Kapitel 05/See Chapter 05/Voir Chapitre 05/Se kapitel 05/Vedere capitolo 05
25	REF	-	INSTRUCTION, , Siehe Kapitel 04/See Chapter 04/Voir Chapitre 04/Se kapitel 04/Vedere capitolo 04



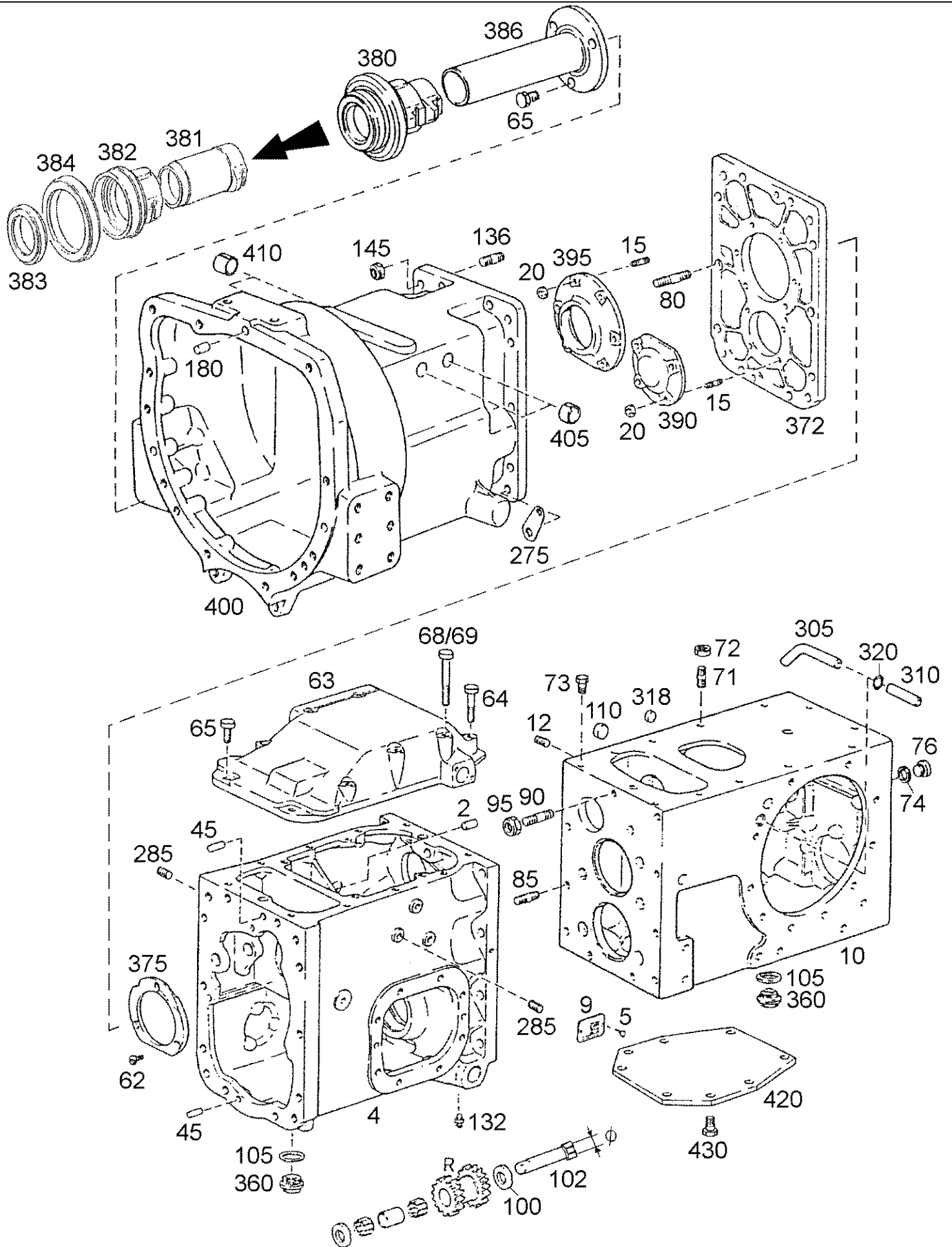
Ref	Onderdeelnummer	Kwt	Beschrijving
	1-35-127-129	1	AFTAKAS VOORAAN,KPL, , Besteht aus/Consists of/Compose de/Bestående af/È composto da 1 - 3
1	1-35-727-001	1	HUIS,
2	190003960079	1	SCHROEF, , M16x1,5
3	1-33-742-633	1	SLUITRING,
4	1-35-727-002	1	BEARING COVER,
5	1-35-727-007	1	SCHIJF,
6	190003933200	1	RING, SNAP, , 30x1,5
7	1-33-742-642	1	KROONWIEL,
8	1-35-727-010	2	PIN, LARGE,
9	190003934112	2	SLUITRING, , 22x1
10	1-35-727-012	1	PIGNON,
11	1-35-727-015	1	LAGER, NAALD,
12	1-33-742-657	10	SCHROEF, , M8x22
13	1-35-727-017	1	HOEKSTUK,
14	1-35-727-011	4	SCHIJF,
15	1-35-727-014	4	LAGER, NAALD,
16	1-35-727-013	2	GEAR WHEEL,
17	190003930119	1	SLUITRING, , 85x4
18	1-35-727-016	1	SCHIJF,
19	1-35-727-020	1	BUSHING, LARGE,
20	1-35-727-006	1	SHAFTED PINION,
21	190003311327	1	LAGER,
22	190003934225	1	SLUITRING, , 45x1,75
23	137700410809	2	PIN, HEADLESS,
24	1-35-727-000	1	MODELIDENTIFIKATIEPLAATJ,
25	43127	2	BOU, Hex, M8 x 25, 8.8,
26	137700270073	1	LAGER, NAALD,
27	190003862015	5	SCHROEF, , M8x25-10.9
28	1-35-727-009	1	LOOM,
29	1-35-727-019	2	DICHTINGSSTUK,
30	1-35-727-004	1	LAGER,
31	1-35-727-008	1	AFSCHERMING,
32	43362	2	MOER, M8, CI 10,
33	190003813447	2	SCHROEF, , M8x35-8.8
34	1-35-727-018	2	LAGERBUS,
35	1-35-727-003	1	BEARING COVER,
36	1-35-727-005	1	AS,
37	137700440812	2	SCHROEF,
38	190003311421	1	LAGER, KOGEL,



Ref	Onderdeelnummer	Kwt	Beschrijving
	1-35-127-230	1	AFTAKAS VOORAAN,KPL, , Besteht aus/Consists of/Compose de/Bestående af/È composto da 1 - 3
1	1-35-727-021	1	HUIS,
2	1-35-727-032	1	DRAGER, TANDWIELEN,
3	1-35-727-026	1	SHAFTED PINION,
4	1-35-727-025	1	AFTAKAS,
5	1-35-727-042	1	KROONWIEL,
6	1-35-727-033	2	GEAR WHEEL,
7	1-35-727-022	1	BEARING COVER,
8	1-35-727-030	2	PIN, LARGE,
9	1-35-727-024	1	LAGER,
10	1-35-727-023	1	BEARING COVER,
11	1-35-727-041	1	SLUITRING,
12	1-35-727-027	1	SCHIJF,
13	1-35-727-037	1	HOEKSTUK,
14	1-35-727-031	4	SCHIJF,
15	1-35-727-036	1	SCHIJF,
16	1-35-727-028	1	COVER, PROTECTIVE,
17	1-35-727-029	1	LOOM,
18	1-35-727-038	2	LAGERBUS,
19	190003311327	1	LAGER,
20	190003311421	1	LAGER, KOGEL,
21	1-35-727-035	1	LAGER, NAALD,
22	1-35-727-034	4	LAGER, NAALD,
23	133700270073	1	AFTAKAS,
24	1-35-727-040	1	SLUITRING,
25	190003934225	1	SLUITRING, , 45x1,75
26	190003934112	2	SLUITRING, , 22x1
27	190003933200	1	RING, SNAP, , 30x1,5
28	190003930119	1	SLUITRING, , 85x4
29	190003813447	2	SCHROEF, , M8x35-8.8
30	43127	2	BOUW, Hex, M8 x 25, 8.8,
31	190003862015	5	SCHROEF, , M8x25-10.9
32	190003802438	10	SCHROEF, , M8x22-8.8
33	43362	2	MOER, M8, CI 10,
34	1-35-727-039	2	O-RING,
35	190003960079	1	SCHROEF, , M16x1,5
36	1-35-727-043	2	AFTAPLUG,



Ref	Onderdeelnummer	Kwt	Beschrijving
	1-35-127-178	1	KOPPELING, , ---->; Besteht aus/Consists of/Compose de/Bestående af/È composto da 1 - 16 (Wahlweise/Optional/En option/Efter valg/A scelta 1 - 15, 17, 18)
	1-35-127-198	1	AFTAKAS VOORAAN,KPL, ,---->; Besteht aus/Consists of/Compose de/Bestående af/È composto da 1 - 15, 17, 18
1	1-35-727-503	2	LAGER, KOGEL, , 2RS / ---->
1		2	KUGELLAGER; 2Z /---->
2	190003310002	2	LAGER,
3	1-35-727-505	1	SPRING, COIL,
4	1-35-727-504	1	FACING (CLUTCH),
5	1-35-727-506	7	VEER,
6	1-35-727-507	1	SPRING, BELLEVILLE,
	1-35-727-508	1	KIT, GASKET,
8	1-35-727-509	1	PACKAGE, REPAIR,
9	1-35-727-501	1	ZUIGER,
10	1-35-727-502	1	HUIS,
11	190003800672	1	SCHROEF, , M12x100-8.8
12	190003862315	6	SCHROEF, , M6x16-10.9
13	86531615	6	SCHROEF, Hex Soc Hd, M6 x 20, 8.8, , M6x20-8.8
14	1-35-727-512	1	SCHIJF,
15	1-35-127-179	1	HOSE ASSY.,
16	1-35-127-180	1	FITTING, , Wahlweise/Optional/En option/Efter valg/A scelta 17, 18
17	REF	-	INSTRUCTION, , DIN7623, A4-6
18	190003098010	2	DICHTINGSRING, , A10x13,5-CU

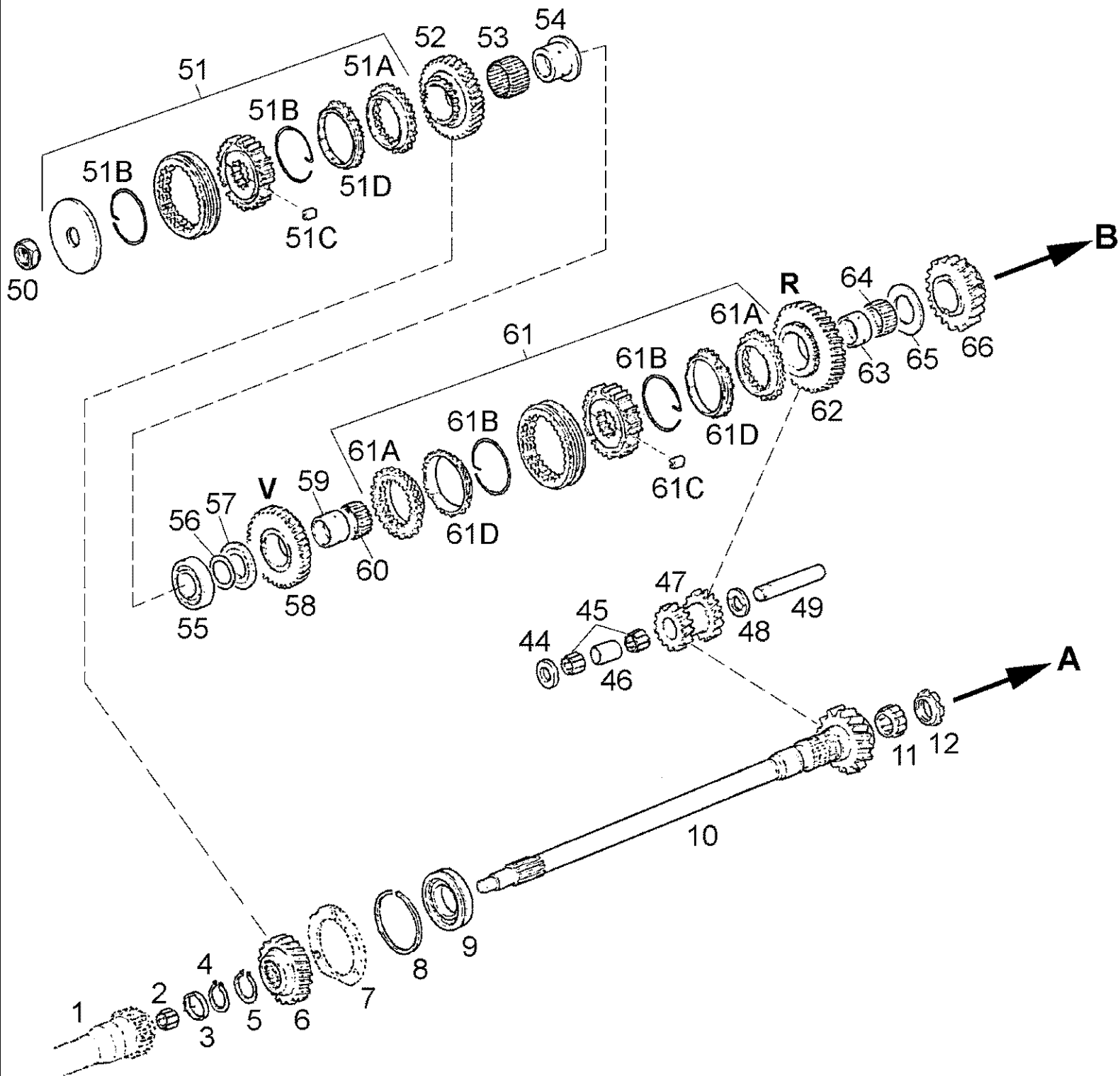


Ref	Onderdeelnummer	Kwt	Beschrijving
2	190003901212	1	PEN, , 5M6x12-ST
4	151700210006	1	HULS,
5	155700733047	2	KLINKNAGEL,
9	133100330166	1	IDENTIFICATIEPLAAT,
10	153700210064	1	HUIS,
12	190003902310	1	SCHROEF, , M10x10
15	190003813434	10	TAPEIND, , M8x25-8.8
20	43362	10	MOER, M8, CI 10,
45	190003901430	2	PEN, , 8M6x30-ST
62	190003862017	3	SCHROEF, Cross Csk Hd, M8 x 20, 8.8, , M8x20-8.8
63	153700210019	1	COVER,
64	190003802547	4	SCHROEF, , M10x50-8.8
65	11106231	5	BOUT, Hex, M10 x 25, 10.9, Full Thd, , M10x25-8.8
68	190003800568	2	SCHROEF, , M10x100-8.8
69	190003800571	2	SCHROEF, , M10x80-8.8
71	190003813532	10	TAPEIND, , M10x30-8.8
72	100016	10	MOER, M10, CI 8,
73	9706704	2	BOUT, Hex, M10 x 35, 8.8, Full Thd, , M10x35-8.8
74	190003098020	1	DICHTINGSRING, , A18x22-CU
76	190003962035	1	SCHROEF, , M18x1,5
80	153700210101	8	STIFTSCHRAUBE, M12x35
85	153700210102	2	STIFTSCHRAUBE, M12x40
90	190003813643	1	TAPEIND, , M12x50-10.9
95	832-41312	11	NUT, LOCK, M12 x 1.75, CI 10,
100	153700220037	1	WASHER, THRUST, , ID=20mm
102	153700220038	1	PIN, PIVOT, , Ø=20mm
105	190003098086	2	DICHTINGSRING, , A30x36-CU
110	190003989297	1	PLUG, , 18/8-ST
132	190003963112	2	SMEERNIPPEL, , AM8x1
136	190003813647	14	TAPEIND, , M12x55-10.9
145	832-41312	14	NUT, LOCK, M12 x 1.75, CI 10,
180	190003901600	1	PEN, , 12m6x16
275	1288350094	2	VERWISSELBAAR RISTERVOORS,
285	190003902277	4	PEN, , M8x12
305	153700210016	1	BUISJE,
310	153700210020	1	BUISJE,
318	190003983384	1	SPOEL, , 16/10
320	1406070015	1	O-RING, , 15,3x2,4-NBR-70
360	133700210024	2	SCHROEF,
368	151700210003	1	FLENS,
372	151700210002	1	PLAAT, GROOT,

M948 STEYR TRACTOR (1/97-12/01) - Aandrijflijn

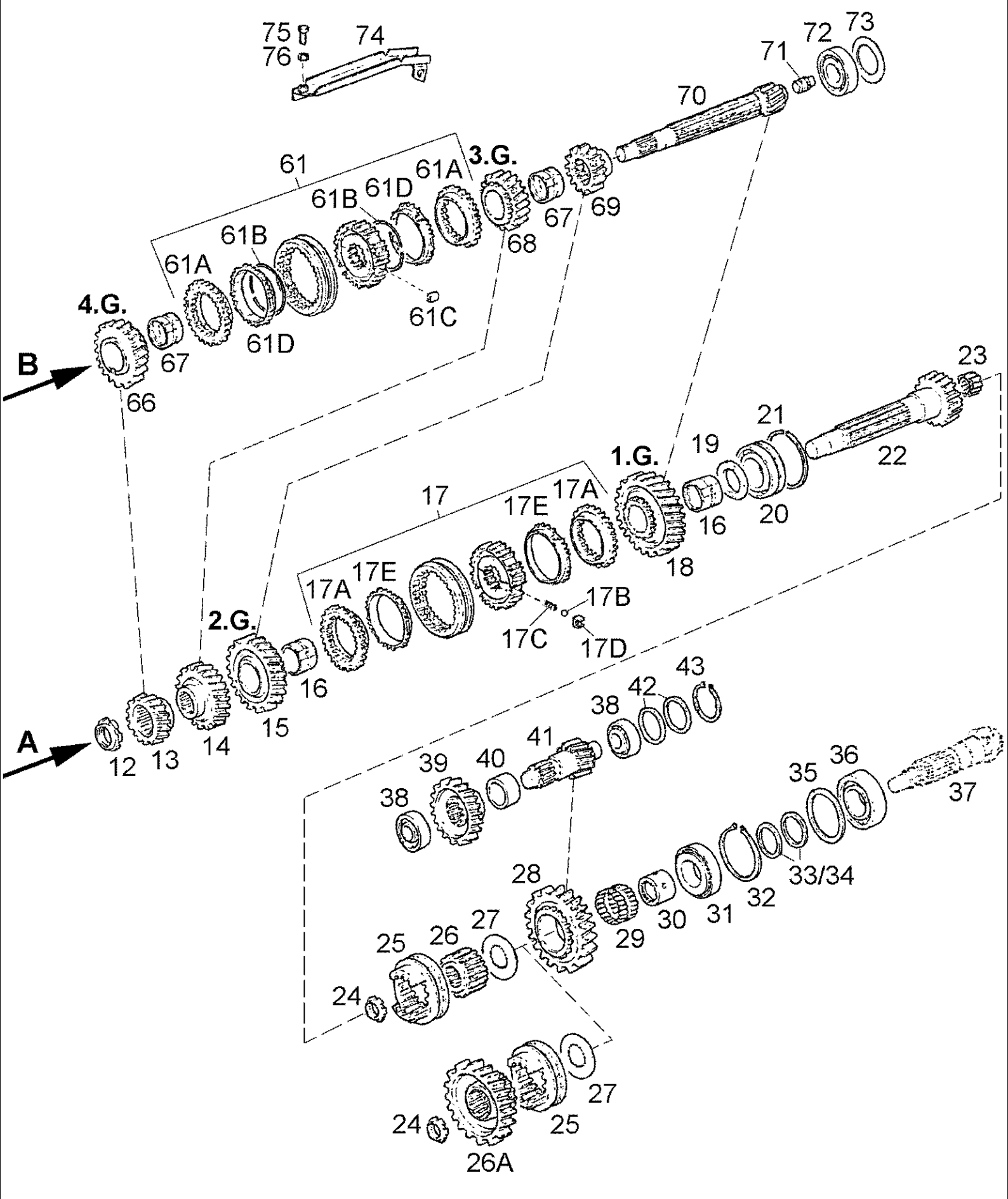
06-19(01) INTERMEDIATE HOUSING,TRANMISSION HOUSING,REAR AXLE HOUSING

Ref	Onderdeelnummer	Kwt	Beschrijving
375	133700210035	1	HOUDER,
380	133700210051	1	KOPPELFLENS,
390	135700210004	1	COVER,
395	135700210005	1	DEKSEL,
400	1-34-044-617	1	HUIS,
405	1192210033	2	LAGERBUS,
410	180402190108	2	LAGERBUS,
420	133700210044	1	COVER,
430	190003802622	8	SCHROEF, , M12x35



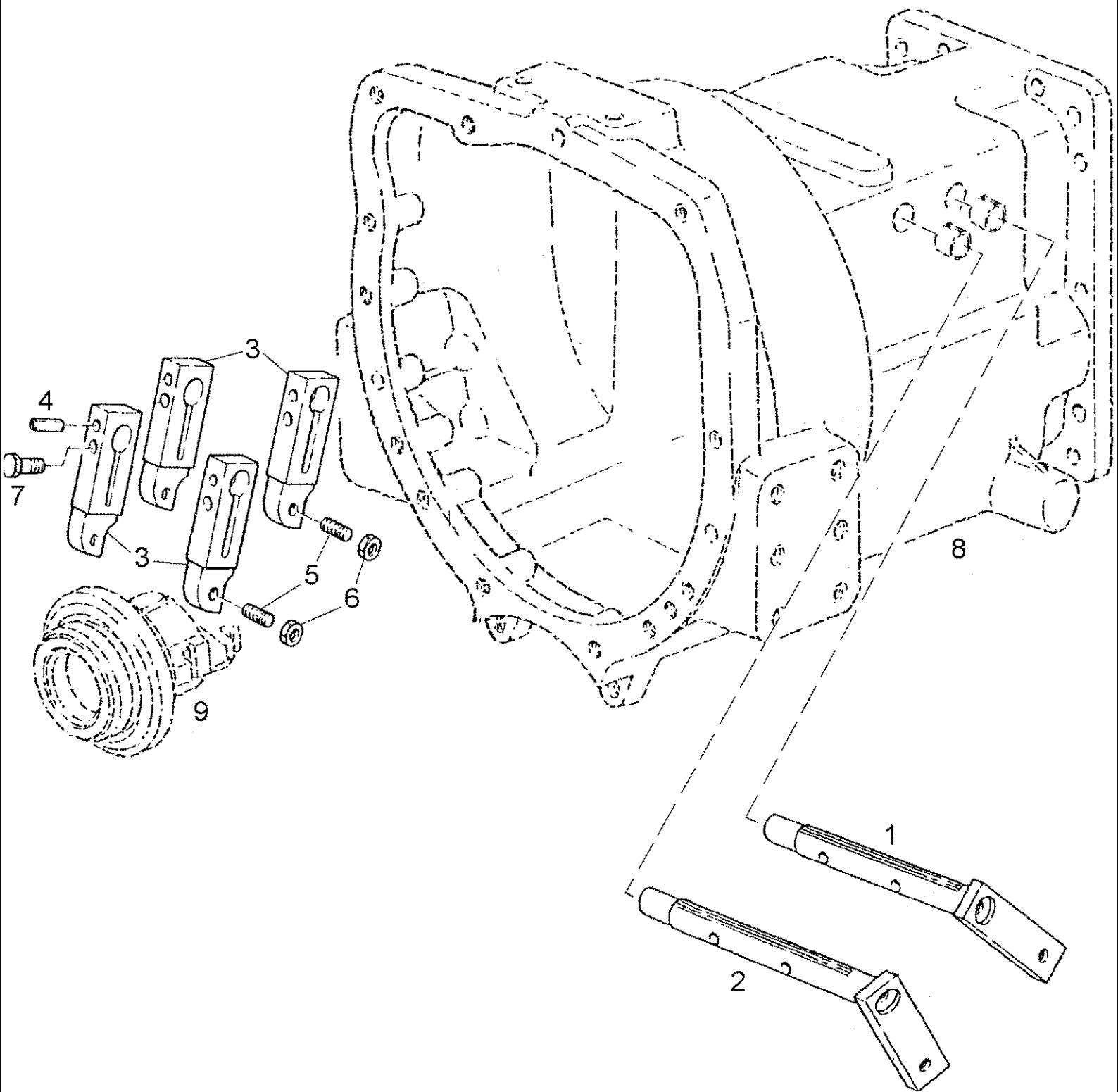
Ref	Onderdeelnummer	Kwt	Beschrijving
1	REF	-	INSTRUCTION, , Hohlwelle/Shaft, Hollow/Arbre Creux - Siehe Zapfwellenantrieb/See Power Take-Off Drive/Voir Prise De Force Commande
2	131700220017	1	LAGER,KOPPELING DRUKPLAA,
3	190003070014	1	DICHTINGSSTUK, , AS 28x40x7
4	190003933323	1	RING, SNAP, , 42x2.5
5	190003933242	1	RING, SNAP, , 34x2.5
6	151700220010	1	TANDWIEL, , 33T, Für/For/Pour 30km/h
6	151700220009	1	TANDWIEL BIJ WIEL, , 41T, Für/For/Pour 40km/h
7	REF	-	INSTRUCTION, , Haltering/Collar/Collier - Siehe Getriebergehäuse/See Transmission Housing/Voir Carter De Transmission
8	190003935363	1	VEERRING, , SP85
9	190003311127	1	LAGER, KOGEL,
10	151700220011	1	SHAFT, DRIVE,
11	133700220029	1	LAGER, NAALD, , K28x40x25JM
12	1192220082	1	NUT, SLOTTED, , Siehe nächste Seite(n)/See next fig.(s)/Voir page(s) suivante(s)
44	153700220020	1	WASHER, THRUST,
45	133700220109	2	LAGER, NAALD, , K18x24x20A
46	133700220107	1	AFSTANDSRING,
47	153700220011	1	PIGNON, , 16/23T
48	153700220037	1	WASHER, THRUST, , ID=20mm
49	153700220038	1	PIN, PIVOT, , Ø=20mm
50	1192220050	1	MOER,
51	153700220041	1	SYNCHRONIZER, , Einschließlich/Includes/Avec 51A - 51D
51A	153700220713	1	LICHAAM,
51B	153700220704	1	VEER,
51C	153700220703	3	PAD, WEAR,
51D	153700220712	1	RING, SYNCHRO,
52	153700220017	1	TANDWIEL, , 35T, Für/For/Pour 30km/h
52	151700220008	1	TANDWIEL BIJ WIEL, , 26T, Für/For/Pour 40km/h
53	1188220038	1	LAGER, NAALD,
54	133700220232	1	SLEEVE ASSY,
55	190003321518	1	LAGER,
56	180410034	1	SLUITRING, , 1.0mm, Wahlweise/Optional/En Option
56	180410033	1	SLUITRING, , 0.5mm
57	1288220037	1	WASHER, THRUST,
58	153700220010	1	TANDWIEL, , 31T
59	133700220326	1	SLEEVE ASSY,
60	1188220038	1	LAGER, NAALD,
61	153700220040	2	SYNCHRONIZER, , Einschließlich/Includes/Avec 61A - 61D
61A	153700220713	2	LICHAAM,
61B	153700220704	2	VEER,

Ref	Onderdeelnummer	Kwt	Beschrijving
61C	153700220703	3	PAD, WEAR,
61D	153700220712	1	RING, SYNCHRO,
62	133700220302	1	TANDWIEL, , 44T
63	133700220327	1	SLEEVE ASSY,
64	133700220221	1	LAGER, NAALD, , K40/45/24
65	133700270079	1	WASHER, THRUST,
66	131700220032	1	TANDWIEL, , 38T, Siehe nächste Seite(n)/See next fig.(s)/Voir page(s) suivante(s)



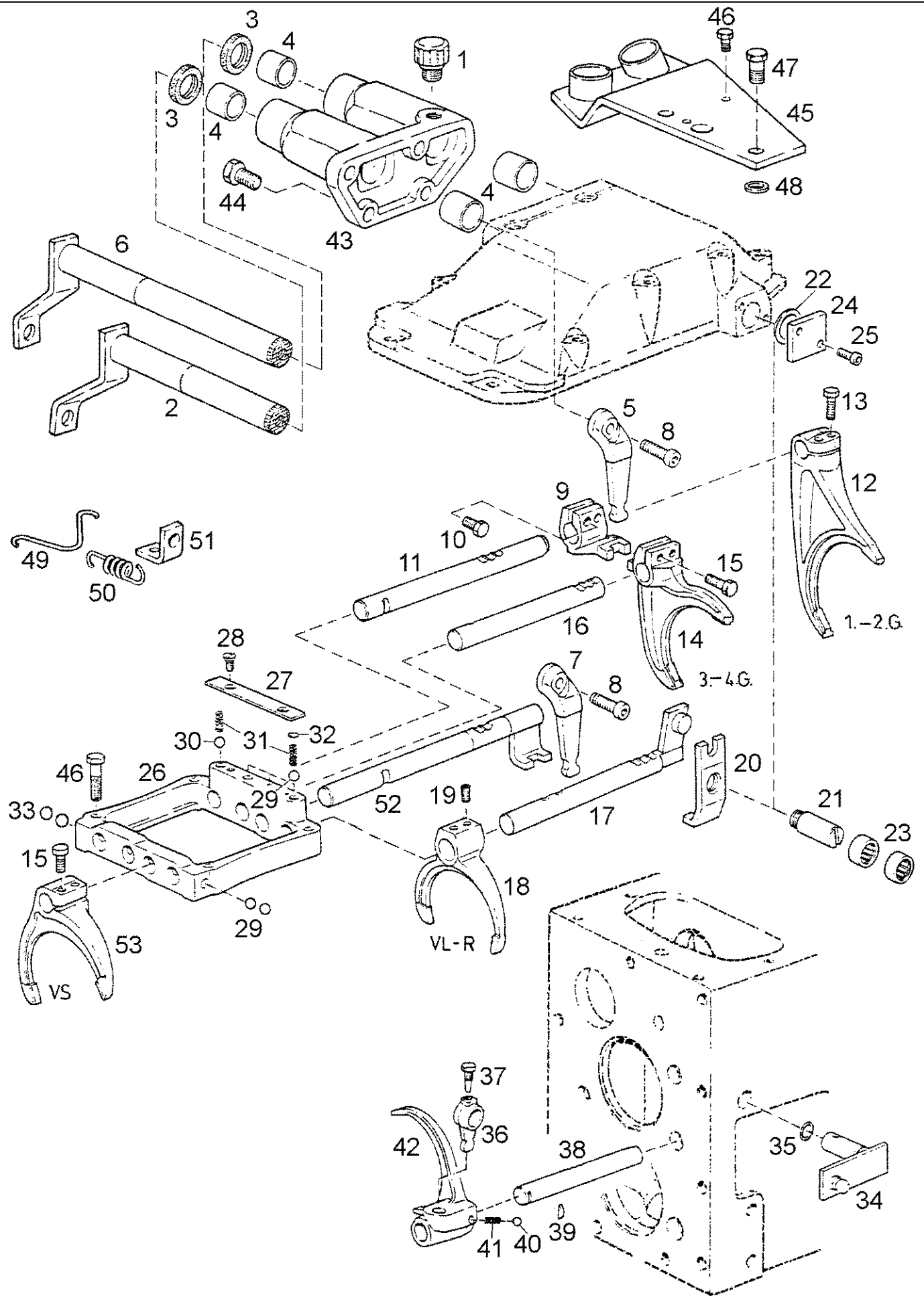
Ref	Onderdeelnummer	Kwt	Beschrijving
12	1192220082	1	NUT, SLOTTED, , Siehe Seite(n) vorne/See fig.(s) before/Voir Page(s) avant
13	131700220031	1	TANDWIEL, , 29T
14	1192220115	1	TANDWIEL, , 32T
15	131700220036	1	TANDWIEL, , 31T
16	133700220121	2	SLEEVE ASSY,
17	153700220052	1	SYNCHRONISATOR, , Einschließlich/Includes/Avec 17A - 17E
17A	153700220708	2	LICHAAM,
17B	190003330105	3	KOGEL, , 6.0mm
17C	153700220701	3	VEER,
17D	153700220706	3	PAD, WEAR,
17E	155700220701	2	RING, SYNCHRO,
18	133700220435	1	TANDWIEL, , 47T
19	133700220056	1	WASHER, THRUST,
20	133700220354	1	LAGER, KOGEL,
21	190003935364	1	VEERRING, , SP90
22	153700220051	1	AS, , 18T
23	1409020024		NEEDLE CAGE,
24	133700220408	1	NUT, SLOTTED,
25	133700290106	1	SLEEVE, TRANSMISSION,
26	133700220134	1	TANDWIEL BIJ WIEL, , Ohne Wegzapfwelle/Without Ground Speed PTO-Shaft/Sans PDF-Routiere
26A	133700290105	1	TANDWIEL BIJ WIEL, , 33T, Mit Wegzapfwelle/With Ground Speed PTO-Shaft/Avec PDF-Routiere
27	133700220132	1	SCHIJF,
28	133700220136	1	TANDWIEL, , 34T
29	133700270157	1	LAGER, NAALD, , K48/60/35
30	133700220353	1	SLEEVE ASSY,
31	153700220036	1	LAGER, ROL,
32	190003934425	1	RING, SNAP, , 85x3
33	133700220437	2	SLUITRING, , 4.35mm
34	133700220181	1	SLUITRING, , 3.90mm
34	133700220180	1	SLUITRING, , 3.75mm, Wahlweise/Optional/En Option
34	133700220182	1	SLUITRING, , 4.10mm
34	133700220183	1	SLUITRING, , 4.30mm
34	133700220184	1	SLUITRING, , 4.40mm
34	133700220185	1	SLUITRING, , 4.15mm
34	133700220186	1	SLUITRING, , 4.20mm
34	133700220187	1	SLUITRING, , 4.25mm
35	133700220024	1	SLUITRING, , 2.8mm, Wahlweise/Optional/En Option
35	133700220355	1	SLUITRING, , 3.1mm
35	133700220026	1	SLUITRING, , 3.2mm
35	133700220025	1	SLUITRING, , 3.0mm
35	133700220147	1	SLUITRING, , 3.3mm

Ref	Onderdeelnummer	Kwt	Beschrijving
35	133700220027	1	SLUITRING, , 3.4mm
35	133700220142	1	SLUITRING, , 3.5mm
35	133700220143	1	SLUITRING, , 3.6mm
35	133700220144	1	SLUITRING, , 3.8mm
36	190003326627	1	LAGER, KOGEL,
37	REF	-	INSTRUCTION, , Kegelrad/Pinion, Cone/Pignon Conique - Siehe Hinterachsantrieb/See Rear Axle Drive /Voir Command De Pont Arriere
38	190003326215	2	LAGER, KOGEL,
39	133700220058	1	TANDWIEL, , 23T
40	133700270084	1	LAGERBUS,
41	133700220359	1	AS, , 13T
42	133700220013	1	SLUITRING, , 1.50mm, Wahlweise/Optional/En Option
42	133700220014	1	SLUITRING, , 1.62mm
42	133700220015	1	SLUITRING, , 1.86mm
42	133700220016	1	SLUITRING, , 1.98mm
43	190003934310	1	RING, SNAP, , 62x2
61	153700220040	2	SYNCHRONIZER, , Einschließlich/Includes/Avec 61A - 61D
61A	153700220713	2	LICHAAM,
61B	153700220704	2	VEER,
61C	153700220703	3	PAD, WEAR,
61D	153700220712	1	RING, SYNCHRO,
66	131700220032	1	TANDWIEL, , 38T, Siehe Seite(n) vorne/See fig.(s) before/Voir Page(s) avant
67	133700220325	2	SLEEVE ASSY,
68	133700220299	1	TANDWIEL, , 27T
69	131700220037	1	TANDWIEL, , 16T
70	153700220059	1	TUSSENAS, , 14T
71	153700220043	1	LAGERBUS,
72	190003320043	1	LAGER, KOGEL,
73	1180A220033	1	SLUITRING, , 0.1mm, Wahlweise/Optional/En Option
73	1180A220034	1	SLUITRING, , 0.2mm
74	153700210022	1	OLIESPUIT,
75	190003802338	1	SCHROEF, , M6x25-8.8
76	15896221	1	MOER, M6, CI 10, , M6-8



06-21(01) CLUTCH CONTROLS

Ref	Onderdeelnummer	Kwt	Beschrijving
1	1-34-543-546	1	LEVER, CONTROL, , Vor-Zurück/Fore And Aft/Avance Et Recul/For og tilbage/Avanti e indietro
2	1-34-543-545	1	LEVER, CONTROL, , Zapfwelle/Independent Power Take Off/Prise De Force/Kraftudtag/Presa di forza
3	133700272176	4	HEFBOOM,
4	190003909627	4	SPANSTIFT, , 6x18
5	190003900228	2	PEN, , M6x35-45H
6	15896221	2	MOER, M6, CI 10, , M6-8-A2C, DIN934
7	190003802527	4	SCHROEF, , M10x30-8.8
8	REF	-	INSTRUCTION, , Siehe Seite(n) vorne/See Page(s) before/Voir Page/s) avant/Se side (r) forrest/Vedere pagin(a/e) precedent(e/i)
9	REF	-	INSTRUCTION, , Siehe Seite(n) vorne/See Page(s) before/Voir Page/s) avant/Se side (r) forrest/Vedere pagin(a/e) precedent(e/i)

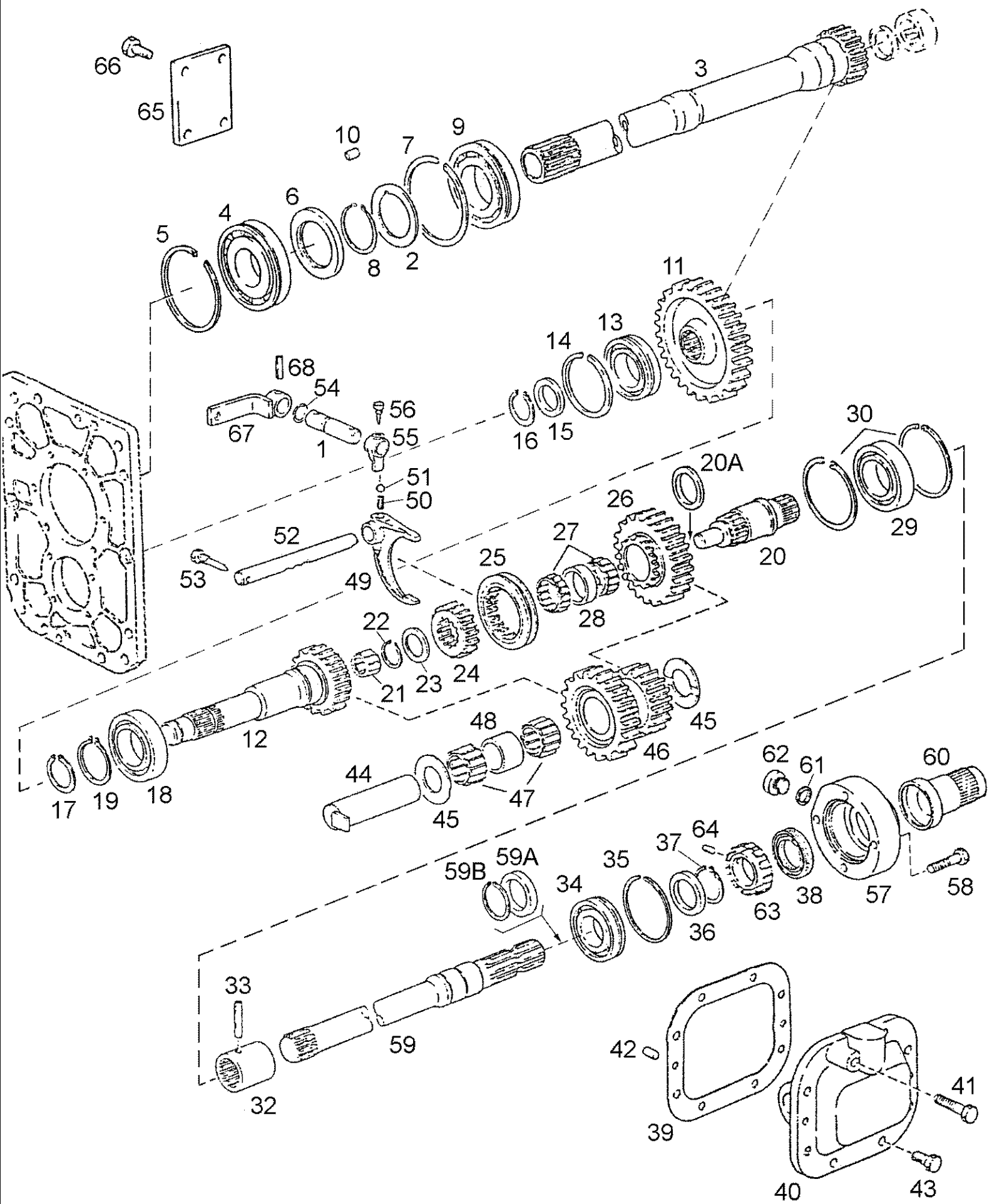


06-22(01) GEAR SHIFTING

Ref	Onderdeelnummer	Kwt	Beschrijving
1	155700240037	1	ONTLUCHTER,
2	1-34-544-418	1	AS, , Gang/Gear/Vitesse/Gear/Marcia
3	155700240154	2	RING, SCRAPER,
4	155700240121	4	LAGER,
5	153700240116	1	VINGER, , Gang/Gear/Vitesse/Gear/Marcia
6	1-34-544-417	1	AS, , Gruppe/Range/Groupe7Gruppe/Gruppo
7	153700240117	1	VINGER, , Gruppe/Range/Groupe7Gruppe/Gruppo
8	190003862538	2	SCHROEF, , M10x40-10.9
9	153700240101	1	MEENEEMSTUK,
10	43127	2	BOUT, Hex, M8 x 25, 8.8,
11	153700240124	1	STANG,
12	153700240140	1	STEEKVORK,
13	43127	2	BOUT, Hex, M8 x 25, 8.8,
14	153700240102	1	STEEKVORK,
15	43127	4	BOUT, Hex, M8 x 25, 8.8,
16	153700240005	1	STANG,
17	153700240112	1	STANG,
18	153700240125	1	STEEKVORK,
19	190003902746	2	SCHROEF, , M10x16
20	153700240108	1	KRUKARM,
21	153700240113	1	PIVOT ASSY.,
22	153700240028	1	SCHIJF, , 0,5mm
22	153700240027	1	SCHIJF, , 1,0mm
23	153700240023	2	LAGER,KOPPELING DRUKPLAA, , HK2012
24	153700240114	1	COVER,
25	190003862426	2	SCHROEF, , M8x18-8.8
26	153700240120	1	RAAM,
27	1292240041	1	PANEELWERK,
28	190003862016	2	SCHROEF, , M8x16-10.9
29	190003330183	5	KOGEL, , Ø10mm
30	190003330005	1	KOGEL, , Ø9,525mm
31	155700240051	4	VEER,
32	133700240009	2	SCHIJF,
33	190003330222	2	KOGEL, , Ø12mm
34	151700240001	1	HEFBOOM,
35	1188270029	1	O-RING, , 13x2,5-NBR-70
36	1188270053	1	KOPPELINGSKLAUW, BEWEGEND,
37	12700240064	1	SCHROEF,
38	133700240080	1	STANG,
39	190003960802	1	WOODRUFF KEY, , 3x6,5
40	190003330148	1	KOGEL, , Ø8,0mm

06-22(01) GEAR SHIFTING

Ref	Onderdeelnummer	Kwt	Beschrijving
41	1206240018	1	SPRING, COMPRESSION,
42	133700240086	1	STEEKVORK,
43	1-34-544-430	1	GUIDE, LEVERS,
44	190003802527	1	SCHROEF, , M10x30-8.8
45	1-34-544-435	1	PLATE, PIVOT,
46	16043224	1	BOUT, Hex, M8 x 16, 8.8, Full Thd,
47	190003800573	1	SCHROEF, , M10x115-8.8-A3C
48	190003930271	4	SCHIJF, , A10,5-140HV-A3C
49	1-34-544-526	1	SHACKLE, SPRING,
50	1395340127	1	SPRING, TENSION,
51	161500010032	1	HOEKSTUK,
52	153700240107	1	STANG,
53	153700240127	1	STEEKVORK,

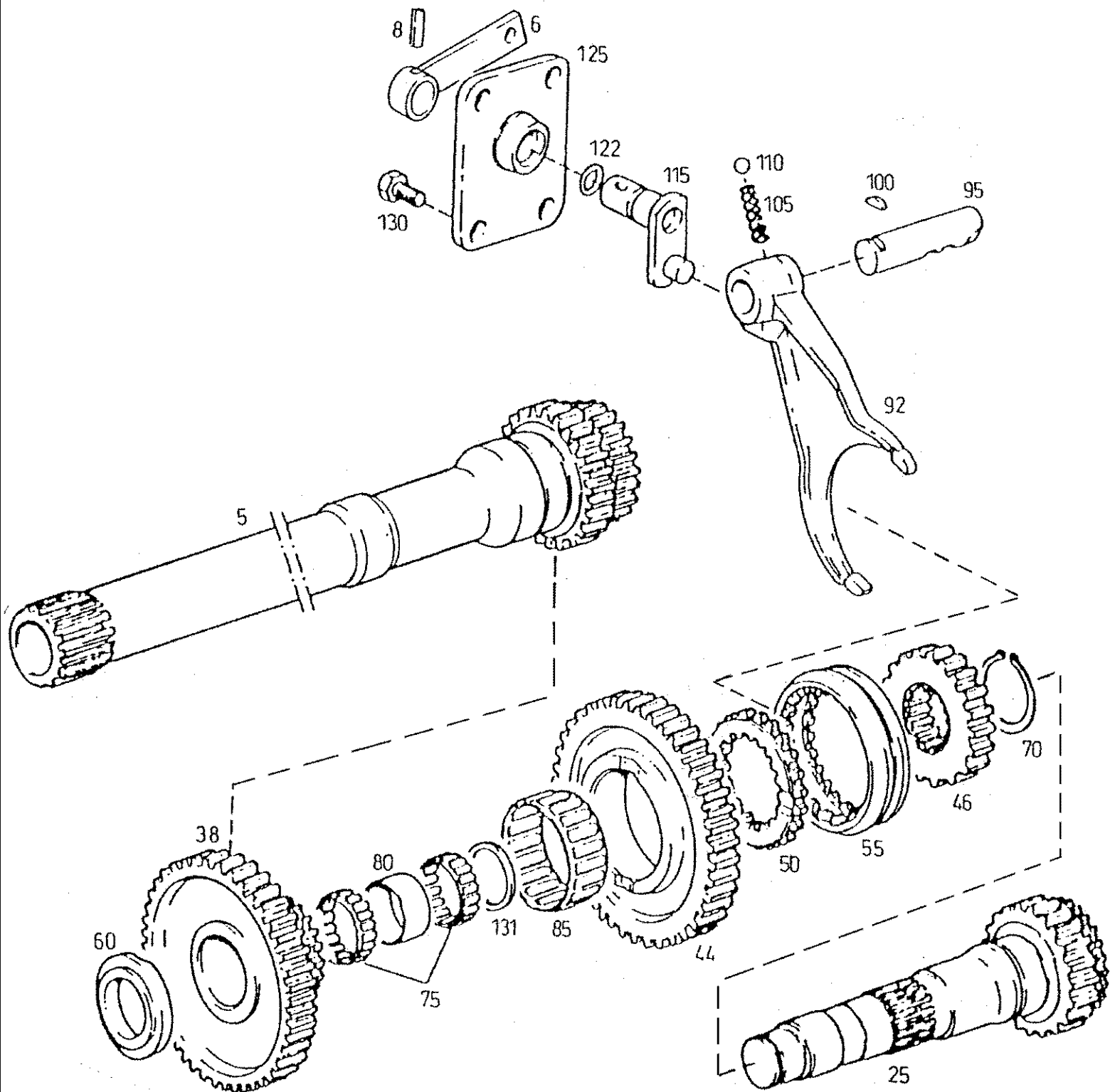


Ref	Onderdeelnummer	Kwt	Beschrijving
1	133700270040	1	AS,
2	153700290038	1	SCHIJF,
3	151700270005	1	AS, , 23 T
4	190003311188	1	LAGER,
5	190003935364	1	VEERRING, , SP90
6	190003070182	1	DICHTINGSRING, , 60x80x8
7	190003935375	1	SLUITRING, , SP110
8	190003933451	1	BORGVEER, , 60x2
9	190003311136	1	LAGER, KOGEL,
10	190003909685	1	SPANSTIFT, , 2,5x12
11	133700270093	1	TANDWIEL, , 49T
12	133700270090	1	AFTAKAS, , 21 T
13	190003311518	1	LAGER, KOGEL,
14	190003935359	1	VEERRING, , SP72
15	1292270016	1	SCHIJF,
16	190003933200	1	RING, SNAP, , 30x1,5
17	190003933251	1	RING, SNAP, , 35x1,5
18	190003311070	1	LAGER, KOGEL,
19	190003933400	1	RING, SNAP, , 50x2
20	133700270085	1	JACKSHAFT, , ---->. . . .
20	153700270066	1	JACKSHAFT, , Ersetzt/Replaces/Remplace/Udskiftet/Sostituisce 133700270085
20A	1188220063	1	WASHER, THRUST, , ---->. . . .
21	1409020024	1	NEEDLE CAGE,
22	190003933200	1	RING, SNAP, , 30x1,5
23	1292270016	1	SCHIJF,
24	1292220178	1	BEHUIZING, SYNCHRONISATIE,
25	133700270087	1	SLEEVE, TRANSMISSION,
26	133700270080	2	TANDWIEL, , 28 T
27	1188220061	2	NEEDLE CAGE,
28	133700270092	1	AFSTANDSRING,
29	190003311521	1	LAGER,
30	190003934400	2	BORGVEER, , 80x2,5
32	133700270096	1	SLEEVE, TRANSMISSION,
33	190003909634	1	SPANSTIFT, , 6x50
34	190003311124	1	LAGER, KOGEL,
35	190003935362	1	VEERRING, , SP80
36	1188220063	1	WASHER, THRUST,
37	190003933304	1	BORGVEER, , 40x2,5
38	190003074426	1	DICHTINGSSTUK, , 40x62x8
39	133700270047	X	SLUITRING, , 0,1mm
39	133700270048	X	SLUITRING, , 0,2mm

M948 STEYR TRACTOR (1/97-12/01) - Aandrijflijn

06-23(01) POWER TAKE-OFF DRIVE, 540/1000

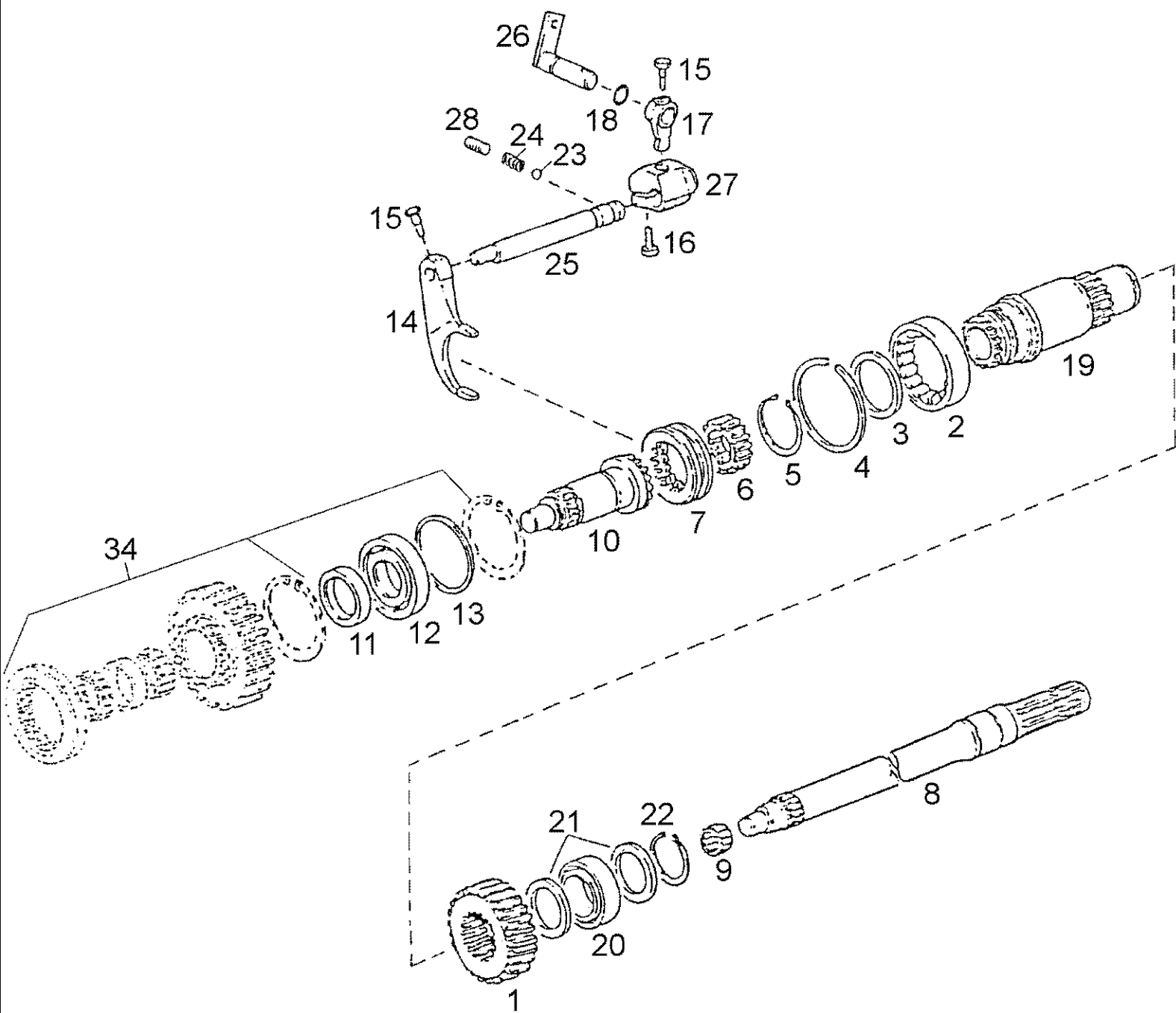
Ref	Onderdeelnummer	Kwt	Beschrijving
40	155700270073	1	DEKSEL,
41	190003800029	1	SCHROEF, , M12x65-8.8
42	190003901507	2	PEN, , 10m6x16
43	9706687	7	BOUT, Hex, M12 x 30, 8.8,
44	133700270213	1	PIN, PIVOT,
45	133700270079	2	WASHER, THRUST,
46	133700270078	1	TANDWIEL BIJ WIEL, , 28/21T
47	133700270089	2	NEEDLE CAGE, , K35x50x0,6x30,5
48	133700270084	1	LAGERBUS,
49	133700270088	1	STEEKVORK,
50	1206240018	1	SPRING, COMPRESSION,
51	190003330148	1	KOGEL, , Ø 8,0mm
52	135700270070	1	AS,
53	1397220061	1	SCHROEF,
54	1188270029	1	O-RING, , 13x2,5-NBR-70
55	1188270053	1	KOPPELINGSKLAUW, BEWEGEND,
56	12700240064	1	SCHROEF,
57	133700272208	1	BEARING COVER,
58	190003802547	4	SCHROEF, , M10x50-8.8
59	153700270065	1	AFTAKAS,
60	1288270096	1	COVER, PROTECTIVE,
61	190003098020	1	DICHTINGSRING, , A18x22-CU
62	190003962035	1	SCHROEF, , M18x1,5
63	133700270473	1	ZENDER,
64	190003902708	1	SCHROEF, , M6x10
65	133700210078	1	COVER,
66	43151	4	BOUT, Hex, M12 x 20, 8.8, Full Thd, , M12x20-8.8
67	1-34-544-514	1	GELEIDER,
68	190003909684	1	SPANSTIFT, , 8x30



M948 STEYR TRACTOR (1/97-12/01) - Aandrijflijn

06-24(01) POWER TAKE-OFF DRIVE, 540/1000 - ECO

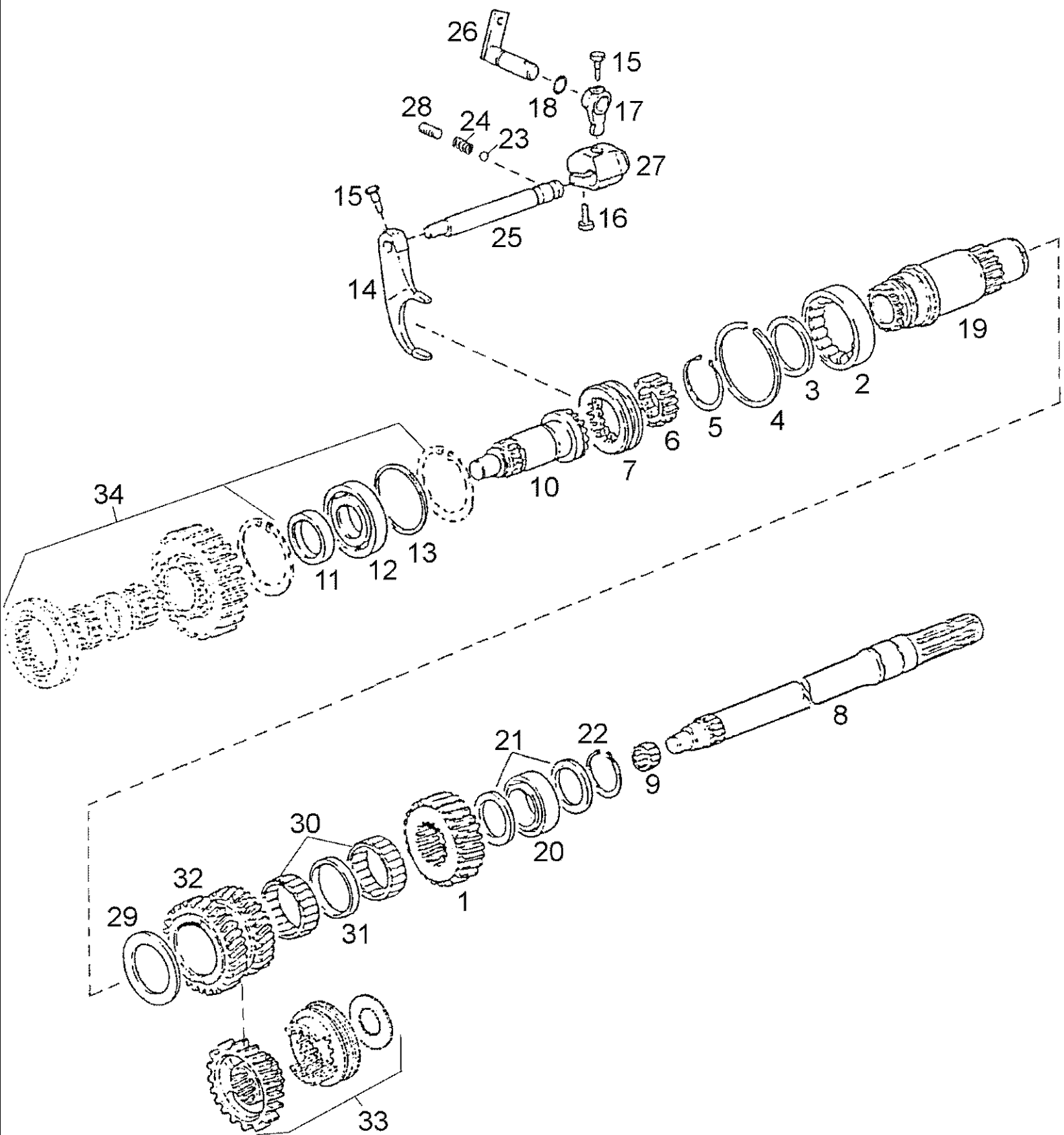
Ref	Onderdeelnummer	Kwt	Beschrijving
1	151700270002	1	SHAFT, GEAR,
2	1-34-544-517	1	HEFBOOM,
3	190003909684	1	SPANSTIFT, , 8x30
4	133700270321	1	AFTAKAS, , 21 T
5	151700270001	1	TANDWIEL, , 49 T
6	155700270072	1	TANDWIEL, , 53 T
7	153700270002	1	SATELIETDRAGER,
8	135700270054	1	AANDRIJFKLAUW,
0	135700270056	1	SLEEVE, TRANSMISSION,
10	133700270323	1	SCHIJF,
11	190003933300	1	RING, SNAP, , 40x1,75
12	1180A280030	2	LAGER, NAALD,
13	135700270058	1	AFSTANDSSTUK VOOR BUIZEN,
14	1395220158	1	LAGER, NAALD, , K60x65x30
15	151700270004	1	STEEKVORK,
16	133700270320	1	AS,
17	190003960802	1	WOODRUFF KEY, , 3x6,5
18	1206240018	1	SPRING, COMPRESSION,
19	190003330148	1	KOGEL, , Ø8,0mm
20	133700280008	1	VINGER,
21	1406070015	1	O-RING, , Ø15,3x20,1
22	133700210037	1	COVER,
23	190003802622	4	SCHROEF, , M12x25-8.8
23	1397290158	1	SLUITRING,



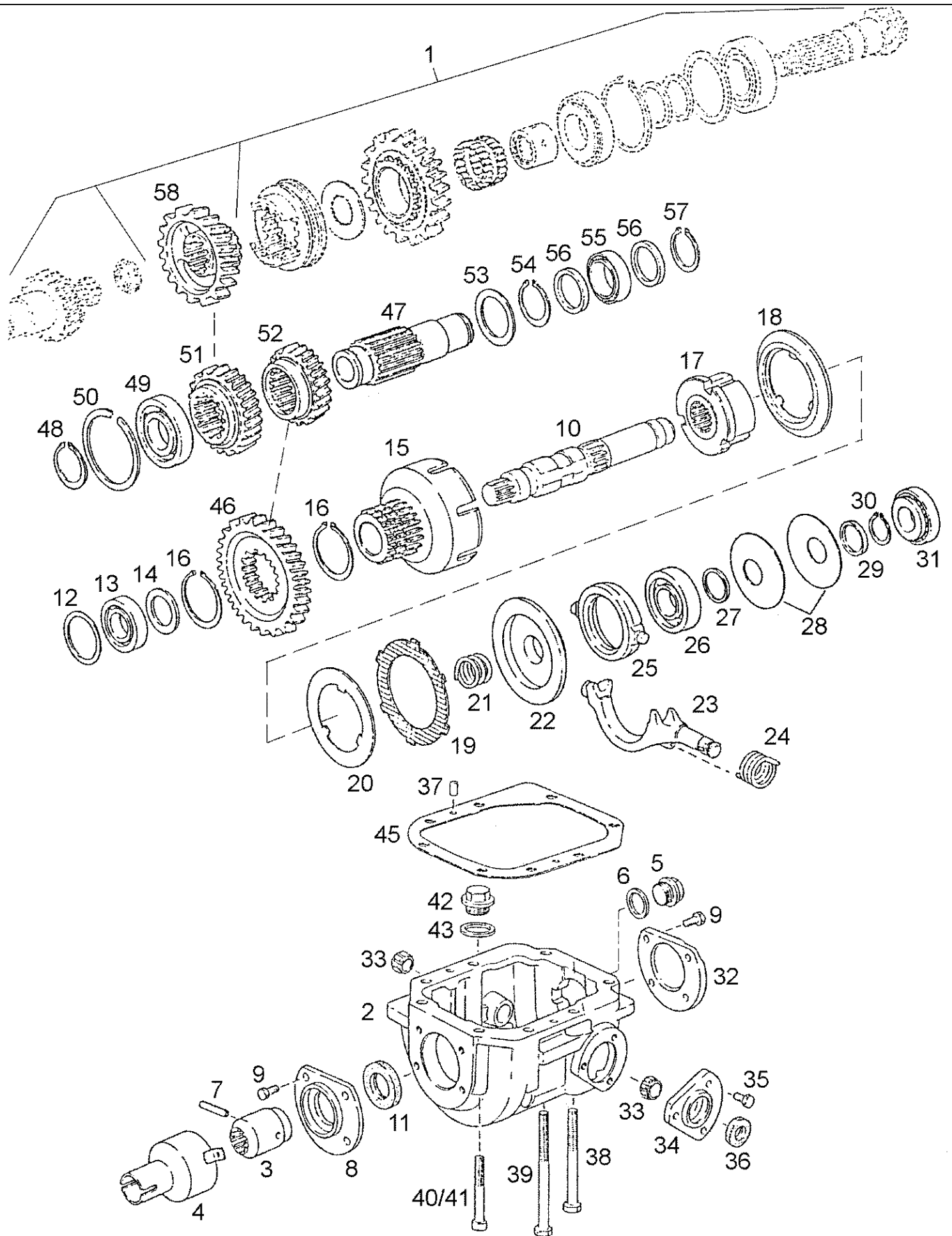
M948 STEYR TRACTOR (1/97-12/01) - Aandrijflijn

06-25(01) GROUND SPEED PTO-SHAFT, 2WD

Ref	Onderdeelnummer	Kwt	Beschrijving
1	133700272130	1	TANDWIEL, , 26 T
2	190003322333	1	LAGER, KOGEL,
3	133700270172	1	SCHIJF,
4	190003935364	1	VEERRING, , SP90
5	190003933430	1	SLUITRING, , 55x3
6	133700270161	1	TANDWIEL BIJ WIEL,
7	133700270159	1	SLEEVE, TRANSMISSION,
8	153700270067	1	AFTAKAS,
9	1188220066	1	LAGER, NAALD, , K20x28x20C
10	133700270160	1	JACKSHAFT,
11	133700270158	1	AFSTANDSRING,
12	133700272090	1	LAGER, KOGEL,
13	1480290073	1	SLUITRING,
14	133700270178	1	STEEKVORK,
15	12700240064	2	SCHROEF,
16	43127	2	BOUT, Hex, M8 x 25, 8.8,
17	1188270053	1	KOPPELINGSKLAUW, BEWEGEND,
18	1188270029	1	O-RING, , 13x2.5-NBR-70
19	153700270068	1	AS,
20	133700290043	1	LAGER, NAALD, , 45/65/20
21	133700270171	2	WASHER, THRUST,
22	190003933353	1	RING, SNAP, , 45x2.5
23	190003330148	1	KOGEL, , Ø 8.0mm
24	1206240018	1	SPRING, COMPRESSION,
25	153700270011	1	STANG,
26	153700270059	1	HEFBOOM,
27	133700270249	1	AANDRIJFKLAUW,
28	190003902310	1	SCHROEF, , M10x10
34	REF	-	INSTRUCTION, , Siehe Zapfwellenantrieb, 540-1000/See Power Take-Off Drive, 540-1000/Voir Prise De Force Commande, 540-1000

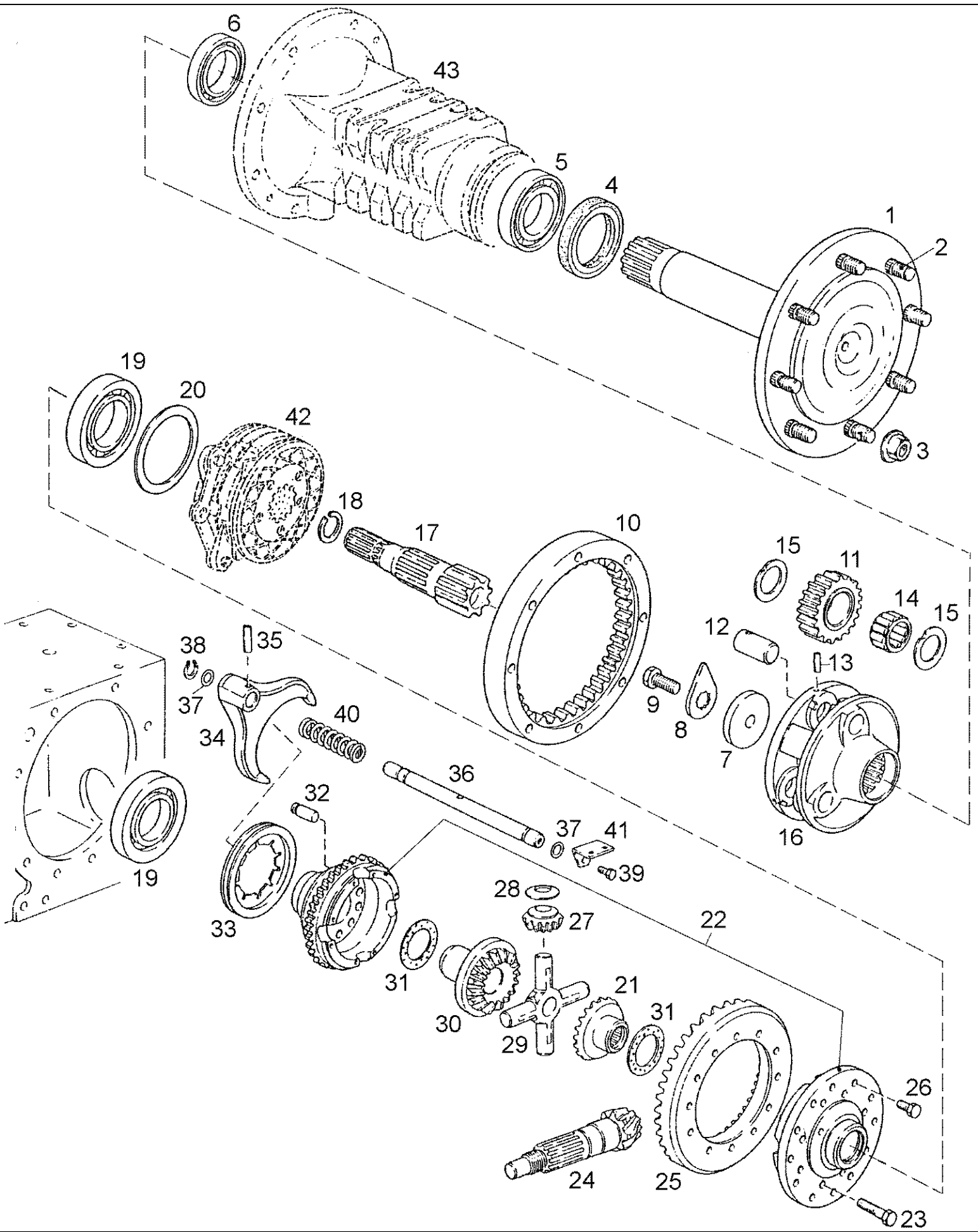


Ref	Onderdeelnummer	Kwt	Beschrijving
1	133700272130	1	TANDWIEL, , 26 T
2	190003322333	1	LAGER, KOGEL,
3	133700270172	1	SCHIJF,
4	190003935364	1	VEERRING, , SP90
5	190003933430	1	SLUITRING, , 55x3
6	133700270161	1	TANDWIEL BIJ WIEL,
7	133700270159	1	SLEEVE, TRANSMISSION,
8	153700270067	1	AFTAKAS,
9	1188220066	1	LAGER, NAALD, , K20x28x20C
10	133700270160	1	JACKSHAFT,
11	133700270158	1	AFSTANDSRING,
12	133700272090	1	LAGER, KOGEL,
13	1480290073	1	SLUITRING,
14	133700270178	1	STEEKVORK,
15	12700240064	2	SCHROEF,
16	43127	2	BOUT, Hex, M8 x 25, 8.8,
17	1188270053	1	KOPPELINGSKLAUW, BEWEGEND,
18	1188270029	1	O-RING, , 13x2.5-NBR-70
19	153700270068	1	AS,
20	133700290043	1	LAGER, NAALD, , 45/65/20
21	133700270171	2	WASHER, THRUST,
22	190003933353	1	RING, SNAP, , 45x2.5
23	190003330148	1	KOGEL, , Ø 8.0mm
24	1206240018	1	SPRING, COMPRESSION,
25	153700270011	1	STANG,
26	153700270059	1	HEFBOOM,
27	133700270249	1	AANDRIJFKLAUW,
28	190003902310	1	SCHROEF, , M10x10
29	1395220165	1	SLUITRING,
30	1395220158	2	LAGER, NAALD, , K60x65x30
31	133700290114	1	AFSTANDSRING,
32	153700290009	1	TANDWIEL BIJ WIEL, , 28/34 T
33	REF	-	INSTRUCTION, , Siehe nächste Seite(n)/See next page(s)/Voir page(s) suivante(s)/Se næste side (r)/Vedere pagin(a/e) sequent(e/i)
34	REF	-	INSTRUCTION, , Siehe Zapfwellenantrieb, 540-1000/See Power Take-Off Drive, 540-1000/Voir Prise De Force Commande, 540-1000



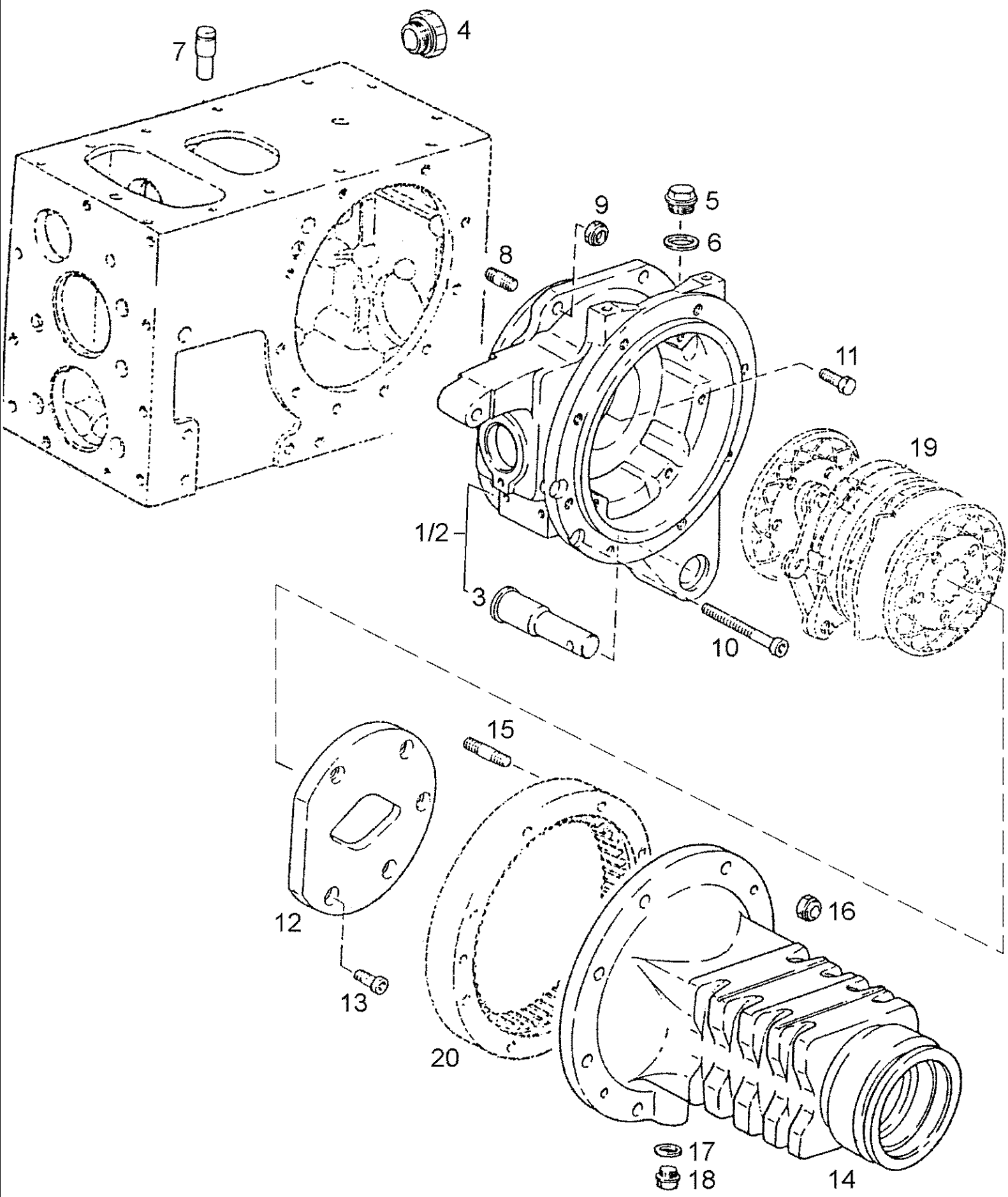
Ref	Onderdeelnummer	Kwt	Beschrijving
1	REF	-	INSTRUCTION, , Siehe Seite(n) vorne/See Page(s) before/Voir Page(s) avant/Se side (r) forrest/Vedere pagin(a/e) precedent(e/i)
2	153700290019	1	HUIS,
3	133700290258	1	SLEEVE, TRANSMISSION,
4	133700310019	1	COVER, PROTECTIVE,
5	190003960010	1	SCHROEF, , M33x2
6	190003098071	1	DICHTINGSRING, , A33x39-CU
7	190003909656	1	SPANSTIFT, , 8x45
8	133700290259	1	DEKSEL,
9	120104	8	BOUT, Hex, M8 x 20, 8.8,
10	153700290029	1	AS, , Replace(s) 153700290002; incl. REF 175 : 190003939253
11	190003070011	1	O-RING,
12	1397290076	1	SLUITRING, , 0,10mm
12	1397290077	1	SLUITRING, , 0,15mm
12	1397290078	1	SLUITRING, , 0,40mm
13	190003326022	1	LAGER, KOGEL,
14	133700290234	1	WASHER, THRUST,
15	133700290231	1	HOUSING, CLUTCH,
16	190003933500	2	RING, SNAP, , 70x2,5
17	133700290232	1	LAGERBUS,
18	1288220011	1	RING, THRUST,
19	155700290060	10	RIB,
20	1397290105	11	RIB,
21	199012470034	1	SPRING, COMPRESSION,
22	153700290003	1	PAD, WEAR,
23	153700290011	1	CRADLE,
24	153700290013	1	VEER,
25	153700290004	1	UITWERPER,
26	190003310061	1	LAGER, KOGEL,
27	133700290077	1	SLUITRING, , 2,5mm
28	153700290005	6	SPRING, BELLEVILLE,
29	133700290077	1	SLUITRING, , 2,5mm
29	133700290080	1	SLUITRING, , 3,0mm
29	133700290081	1	SLUITRING, , 3,5mm
29	133700290082	1	SLUITRING, , 4,0mm
29	133700290083	1	SLUITRING, , 4,5mm
29	133700290084	1	SLUITRING, , 5,0mm
29	133700290085	1	SLUITRING, , 5,5mm
29	135700290017	1	SLUITRING, , 6,0mm
29	135700290018	1	SLUITRING, , 6,5mm
30	190003933253	1	SLUITRING, , 35x2,5

Ref	Onderdeelnummer	Kwt	Beschrijving
31	190003320123	1	STEL RINGEN +0.8,
32	133700290035	1	COVER,
33	1480270052	2	LAGER, NAALD,
34	153700290012	1	COVER,
35	120104	3	BOUT, Hex, M8 x 20, 8.8,
36	190003078150	1	DICHTINGSSTUK,
37	190003901507	2	PEN, , 10m6x16
38	190003800654	4	SCHROEF, , M12x130-10.9
39	190003800699	1	SCHROEF, , M12x160-8.8
40	190003862665	2	SCHROEF, , M12x90-10.9
41	190003862674	1	SCHROEF, , M12x100-10.9
42	190003960010	1	SCHROEF, , M33x2
43	190003098071	1	DICHTINGSRING, , A33x39-CU
45	133700290153	X	DIKTEPLAAT, , 0,2mm
45	133700290154	X	SLUITRING, , 0,3mm
46	155700290041	1	TANDWIEL, , 53T; Wahlweise/Optional7En option7Efter valg/A scelta
46	155700290042	1	TANDWIEL, , 56T
47	153700290028	1	AS,
48	190003933403	1	SNAP RING, , 50x3
49	190003323641	1	LAGER, KOGEL,
50	190003935364	1	VEERRING, , SP90
51	133700290273	1	TANDWIEL, , 28T
52	153700290010	1	TANDWIEL, , 34T
53	133700220057	1	SCHIJF,
54	190003933971	1	RING, SNAP, , 52x3
55	133700290043	1	LAGER, NAALD, , 45/65/20
56	133700270171	2	WASHER, THRUST,
57	190003933353	1	RING, SNAP, , 45x2,5
58	133700290105	1	TANDWIEL BIJ WIEL, , 33T



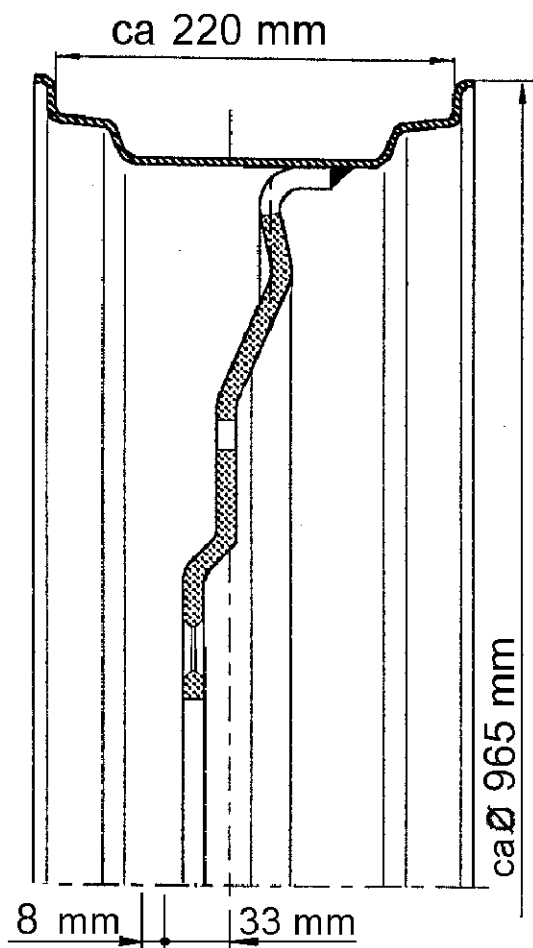
Ref	Onderdeelnummer	Kwt	Beschrijving
1	151700320016	2	HALF SHAFT, , Einschließlich/Includes/Avec/Inklusive/Compreso 2
2	133700320113	16	TAPEIND,
3	190003880013	16	MOER, , A20-8
4	190003070177	2	DICHTINGSSTUK, , 85x115x15
5	153700320030	2	STEL RINGEN +0.8,
6	190003320021	2	LAGER,
7	153700320027	2	SCHIJF,
8	153700320028	2	SHEET,
9	190003803819	2	SCHROEF, , M16x1,5x50-8.8
10	151700320004	2	RING, ZWENKEND,
11	151700320003	6	PLANEETWIEL,
12	1190320026	6	PIN, LARGE,
13	190003909627	6	SPANSTIFT, , 6x18
14	133700320153	6	LAGER, NAALD,
15	1190320036	12	WASHER, THRUST,
16	151700320002	2	PIGNON,
17	151700320001	2	SHAFTED PINION,
18	190003936040	2	BUSHING, LARGE, , A40
19	190003311042	2	LAGER, KOGEL,
20	1288320012	1	SLUITRING, , 0,1mm; Wahlweise/Optional/En Option/Efter valg7A scelta
20	1288320013	1	SLUITRING, , 0,2mm
20	1288320014	1	SLUITRING, , 0,4mm
20	1288320108	1	SLUITRING, , 1,0mm
21	153700320021	1	KONISCHE KOPPELINGEN, , 18 T
22	133700320503	1	HUIS, , Ø166mm; +++>02530 Aggr.Nr
22	153700320048	1	TANDWIELSET KOMPLEET, , Ø159mm; 02531+++> Aggr.Nr
23	190003802555	16	SCHROEF, , M10x55-10.9
24	153700220050	1	PIGNON, , 8 T
25	153700220055	1	TUSSENAS, , 41 T
26	190003802528	12	SCHROEF, 190003802528
27	153700320087	4	NULLASTTANDWIEL, ZAHNRAD, 10 T
28	153700320086	4	SLUITRING DRUKPLAAT, ANLAUFSCHIEBE
29	133700320082	1	SPIDER, DIFF.,
30	133700320082	1	SPIDER, DIFF., , 18 T
31	190003802555	8	SCHROEF, , M10x55-10.9
32	1288320106	10	PIN, LARGE,
33	1288320105	1	RING,
34	153700320047	1	STEEKVORK,
35	190003909653	1	SPLITPEN, , 8x36
36	153700320032	1	AS,
37	1406070015	2	O-RING,

Ref	Onderdeelnummer	Kwt	Beschrijving
38	190003933100	1	RING, SNAP, , 20x1.2
39	336199	1	BOUT, Hex, M8 x 12, 8.8, Full Thd, , M8x12-8.8
40	1292320136	1	SPRING, COMPRESSION,
41	153700320038	1	GUIDE, LEVERS,
42	REF	-	INSTRUCTION, , Siehe Kapitel 07/See Chapter 07/Voir Chapitre 07/Se kapitel 07/Vedere capitolo 07
43	REF	-	INSTRUCTION, , Siehe nächste Seite(n)/See next page(s)/Voir page(s) suivante(s)/Se næste side (r)/Vedere pagin(a/e) sequent(e/i)

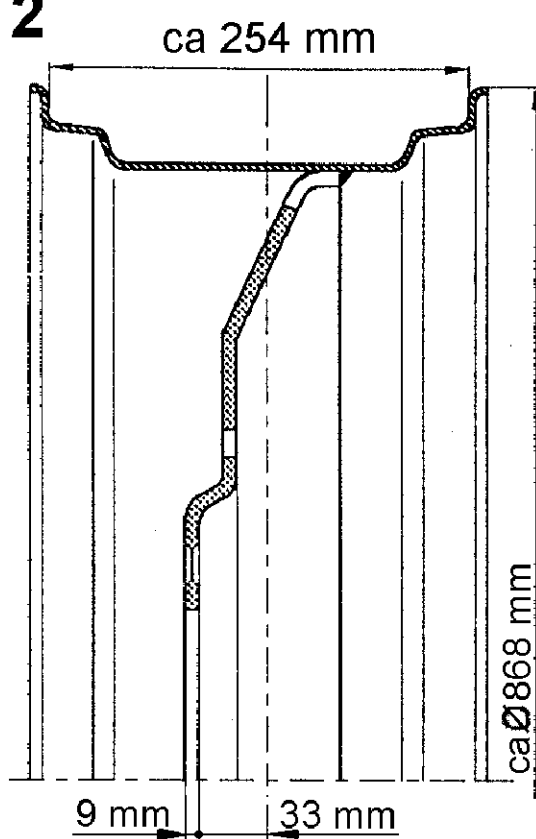


Ref	Onderdeelnummer	Kwt	Beschrijving
1	151700330008	1	HUIS, , Links/Left/Gauche/Venstre/Sinistro - Einschließlich/Includes/Avec/Inklusive/Compreso 3
2	151700330009	1	HUIS, , Rechts/Right/Droite/Højre/Destra - Einschließlich/Includes/Avec/Inklusive/Compreso 3
3	151700330007	2	PIN, LARGE,
4	1397210072	1	KIJKGLAS,
5	190003962051	2	AFTAPPLUG, , C-M30x1,5
6	190003098086	2	DICHTINGSRING, , A30x36-CU
7	153700330017	1	PIN, LARGE,
8	153700210101	14	STIFTSCHRAUBE, M12x35
9	832-41312	14	NUT, LOCK, M12 x 1.75, CI 10,
10	190003860245	4	SCHROEF, , M12x135-10.9-A3C
11	190003802637	2	SCHROEF, , M12x35-10.9
12	151700330003	2	PLAAT,
13	190003862619	10	SCHROEF, , M12x25-8.8
14	151700330013	2	SHAFT HOUSING,
15	190003810118	16	TAPEIND, , M12x70-10.9-A3C
16	832-41312	16	NUT, LOCK, M12 x 1.75, CI 10,
17	190003962038	2	PLUG, Hex Wash Hd, M22 x 1.5, , A-M22x1,5
18	190003098026	2	DICHTINGSRING, , A22x27-CU
19	REF	-	INSTRUCTION, , Siehe Kapitel 07/See chapter 07/Voir chapitre 07/Se kapitel 07/Vedere capitolo 07
20	REF	-	INSTRUCTION, , Siehe Seite(n) vorne/See Page(s) before/Voir Page(s) avant/Se side (r) forrest/Vedere pagin(a/e) precedent(e/i)

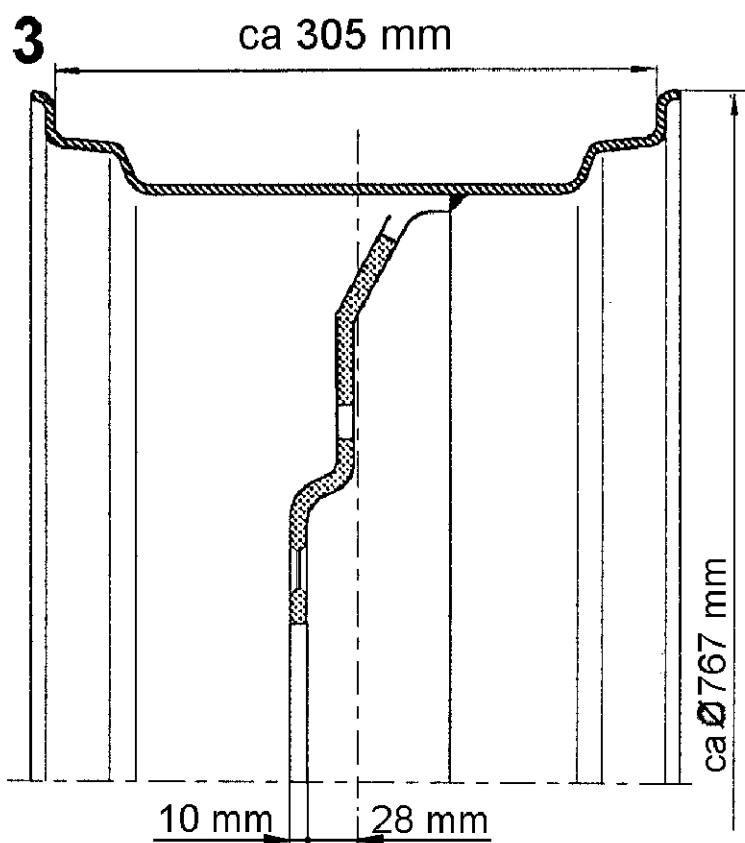
1



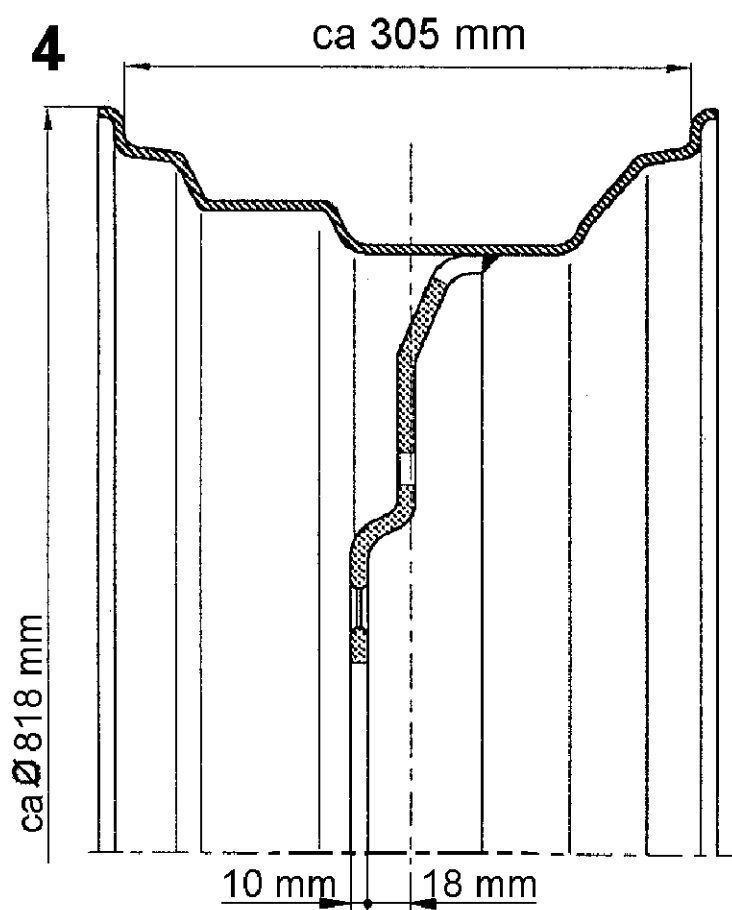
2



3



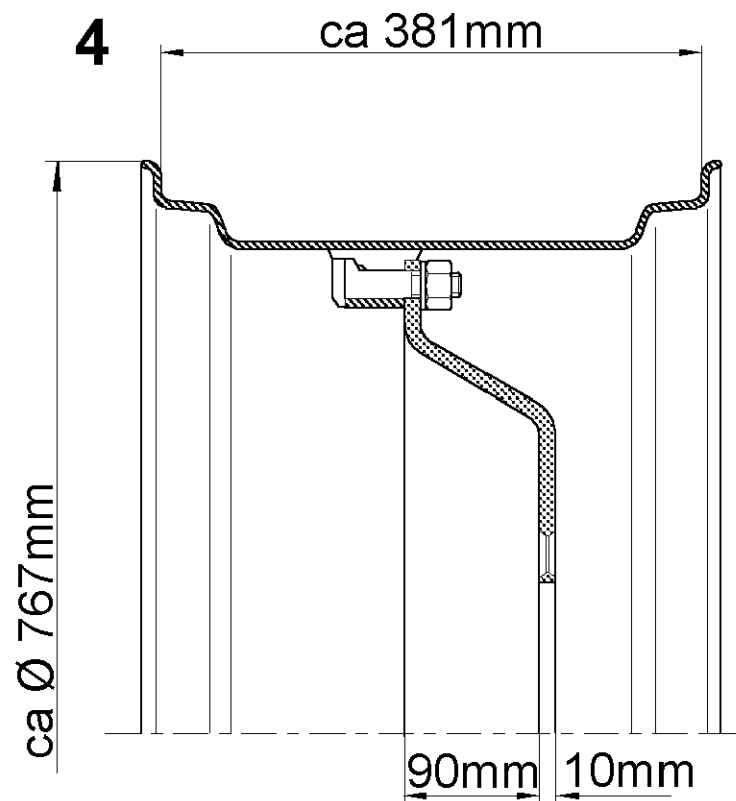
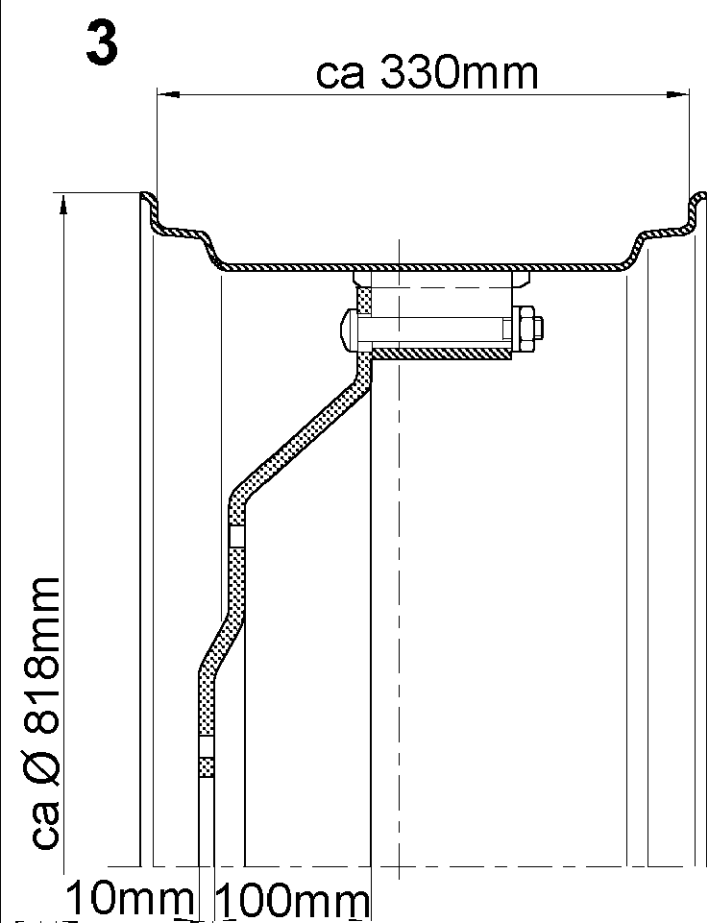
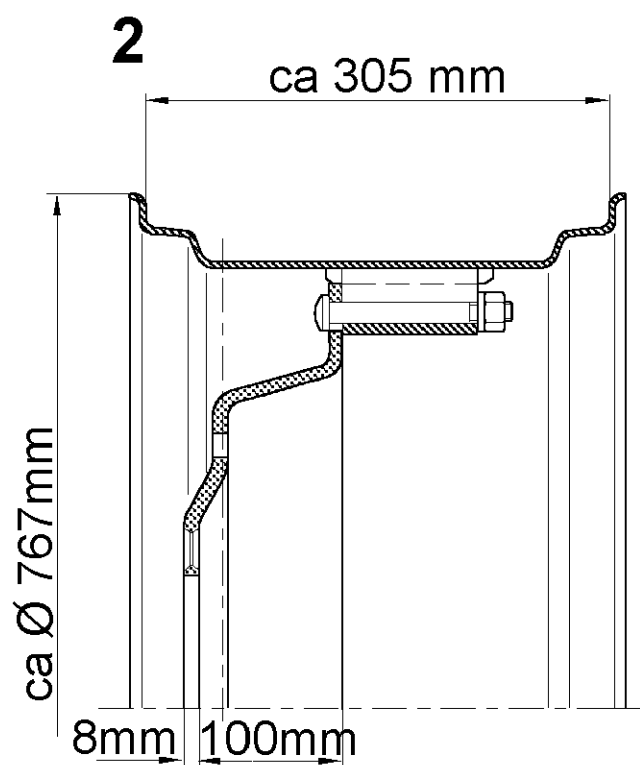
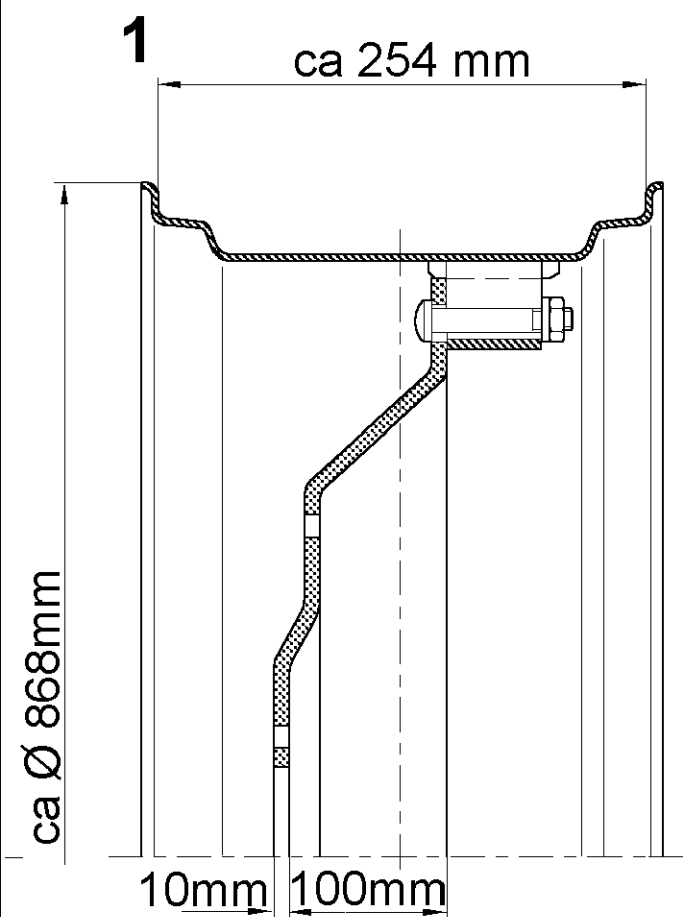
4



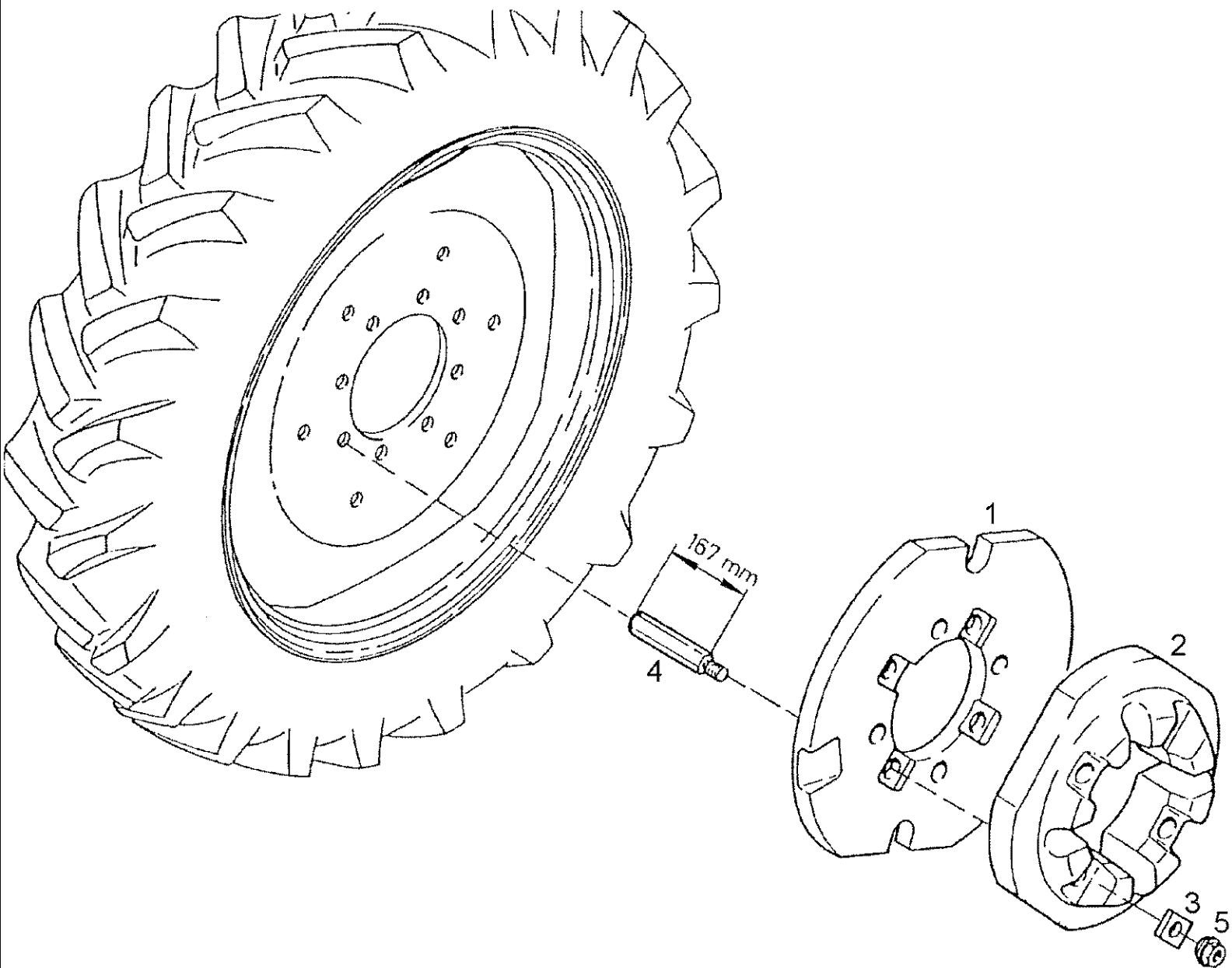
M948 STEYR TRACTOR (1/97-12/01) - Aandrijflijn

06-30(01) REAR WHEELS, NOT ADJUSTABLE

Ref	Onderdeelnummer	Kwt	Beschrijving
	1-33-161-270	2	WIELVEL, , W8x38 ET 33
1	133700610109	2	WIELVEL, , W8x36
2	1292610013	2	WIELVEL, , W10x32
3	133700612009	2	WIELVEL, , W12x28
4	133700610113	2	WIELVEL, , DW12x30
	1-33-161-244	1	KLEP, , Typ 35 GSW15,7



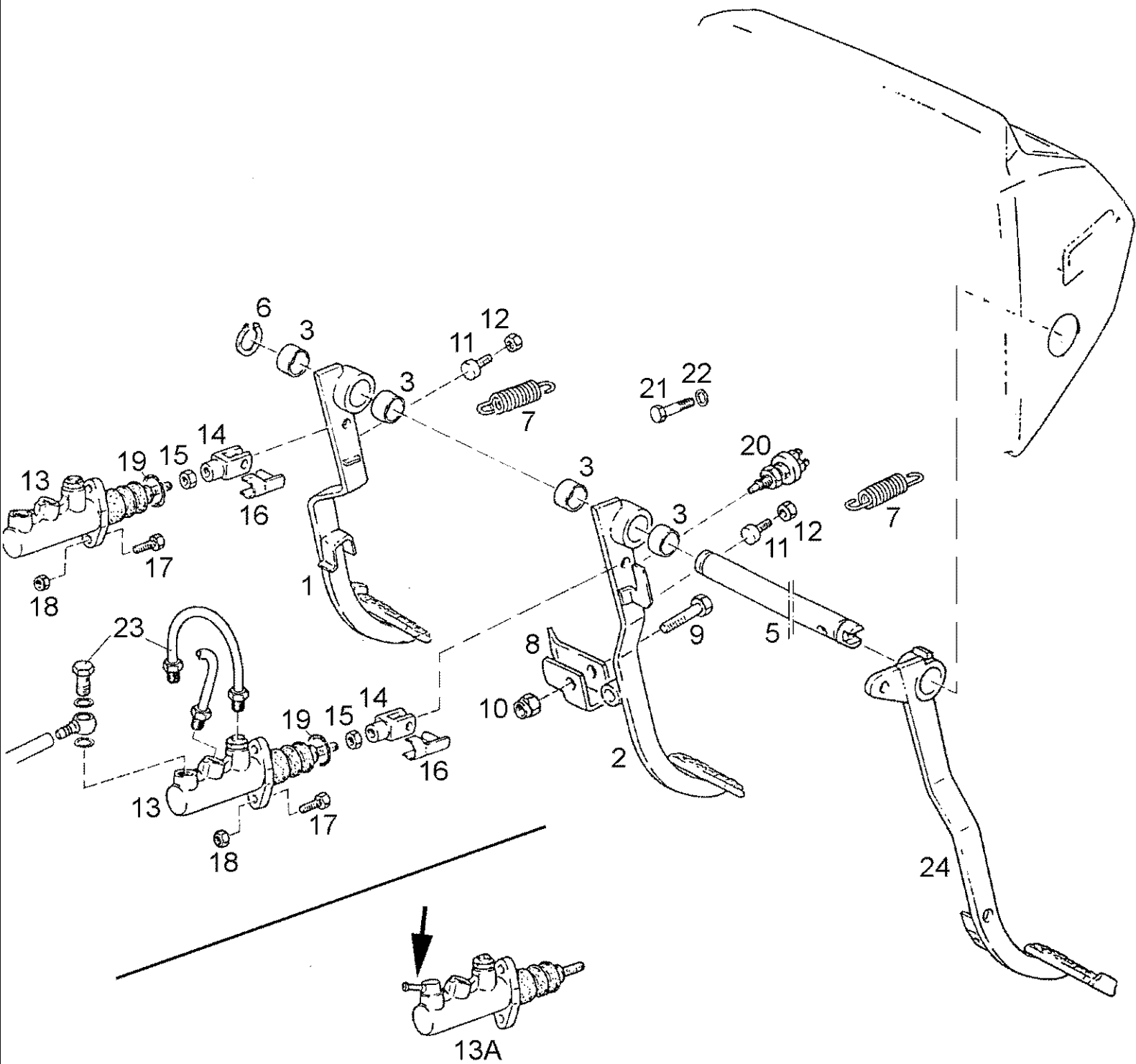
Ref	Onderdeelnummer	Kwt	Beschrijving
1	133700610066	2	WIELVEL, , W10x32
2	133700612004	2	WIELVEL, , W12x28
3	133700610080	2	WIELVEL, , W13x30
4	1-33-161-269	2	WIELVEL, , W15Lx28
	133700610703	X	PIN, LARGE, , M16x1,5x80; Für/For/Pour/Til/Per REF 1
	133700610701	X	SCHROEF, , M16x150; Für/For/Pour/Til/Per REF 2, 3
	299594A1	X	BOUT, , Für/For/Pour/Til/Per REF 4
	133700610709	X	MOER, , M18x1,5; Für/For/Pour/Til/Per REF 4
	133700610710	X	SCHIJF, , Für/For/Pour/Til/Per REF 4
	1-33-161-244	1	KLEP, , Typ 35 GSW15,7



M948 STEYR TRACTOR (1/97-12/01) - Aandrijflijn

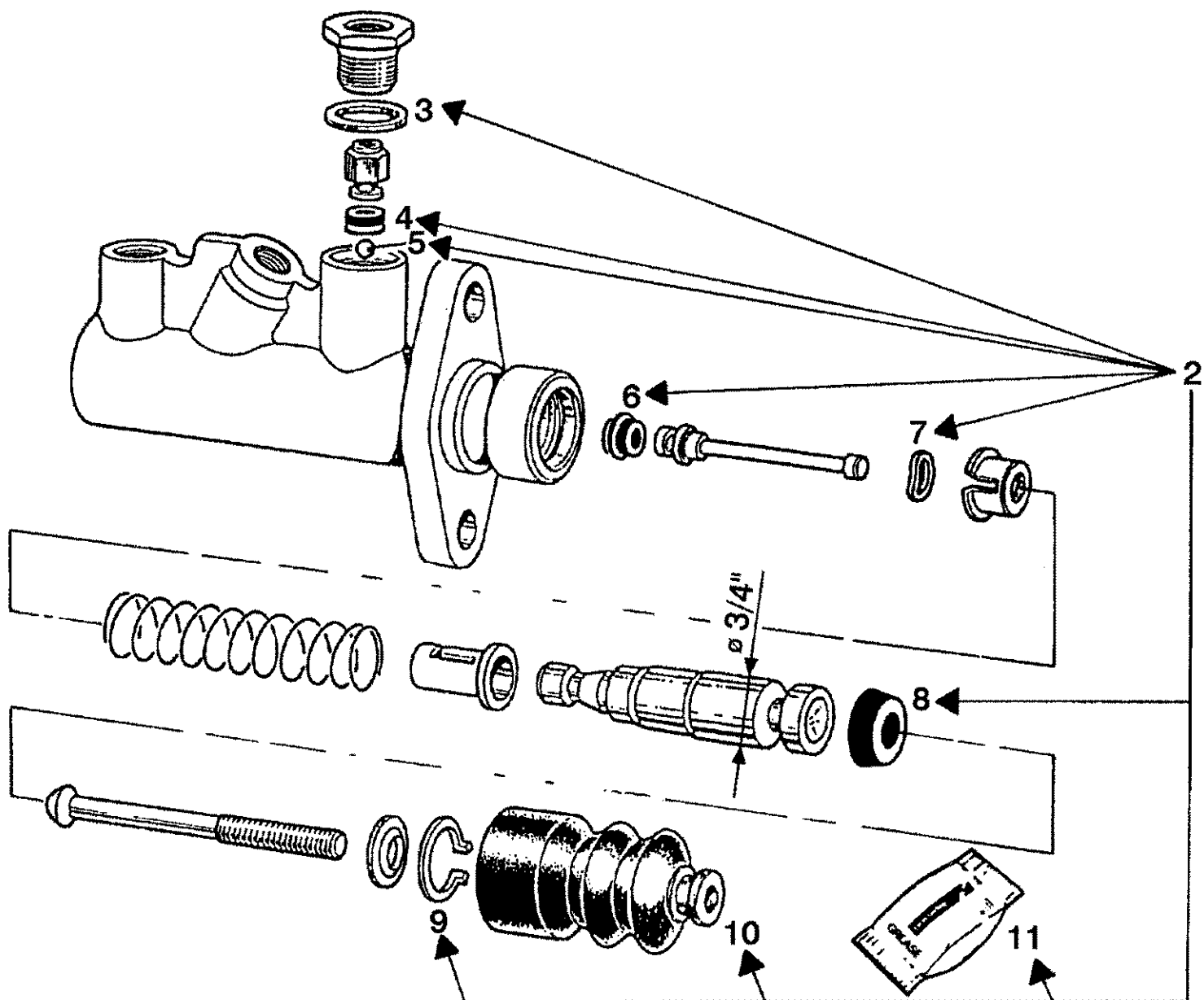
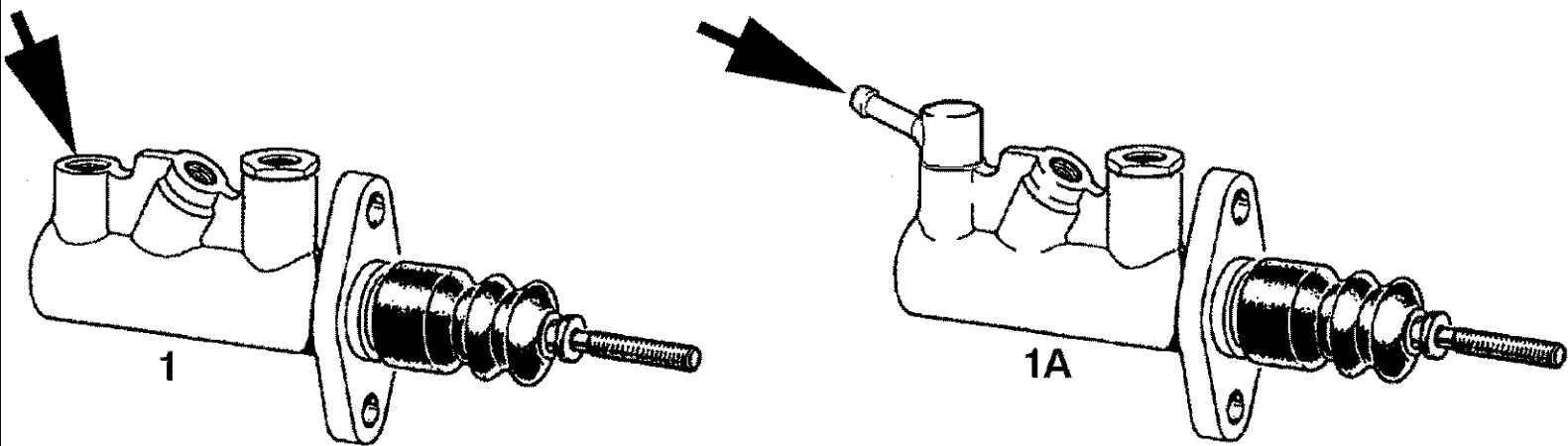
06-32(01) REAR WHEEL WEIGHTS

Ref	Onderdeelnummer	Kwt	Beschrijving
1	1192610005	4	BALLAST,
2	133700610242	2	WIELGEWICHTEN,
3	1390610044	8	PLAAT,
4	133700610243	8	PEN,
5	190003880013	16	MOER, , A20-8



07-01(01) BRAKE PEDALS AND MASTER CYLINDERS

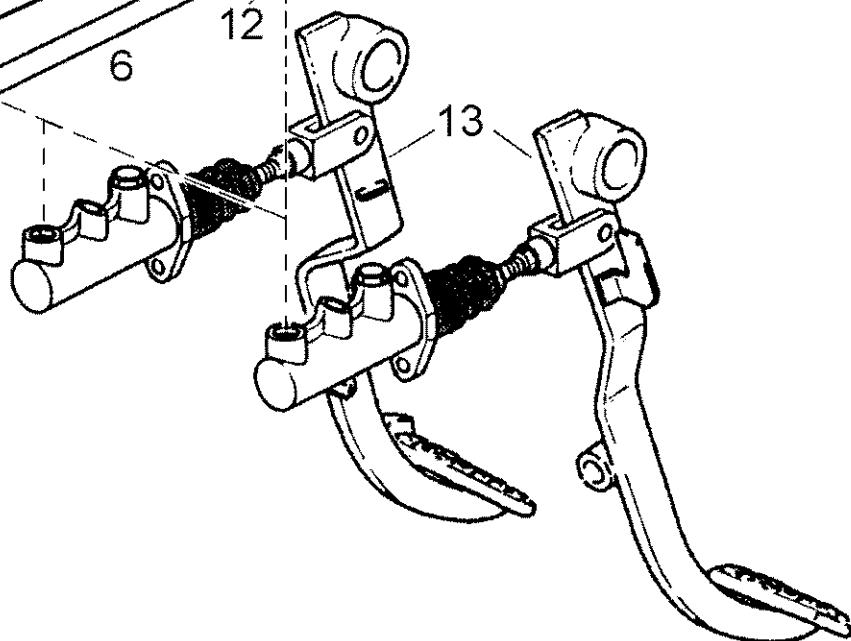
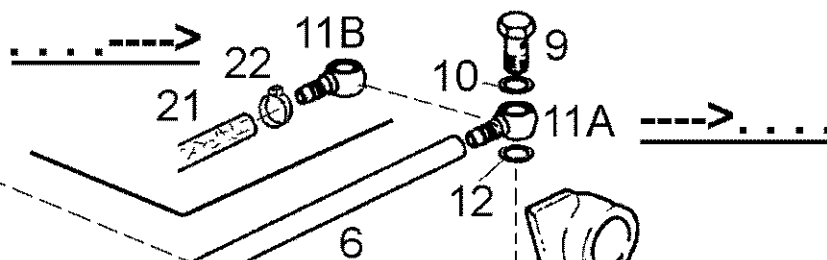
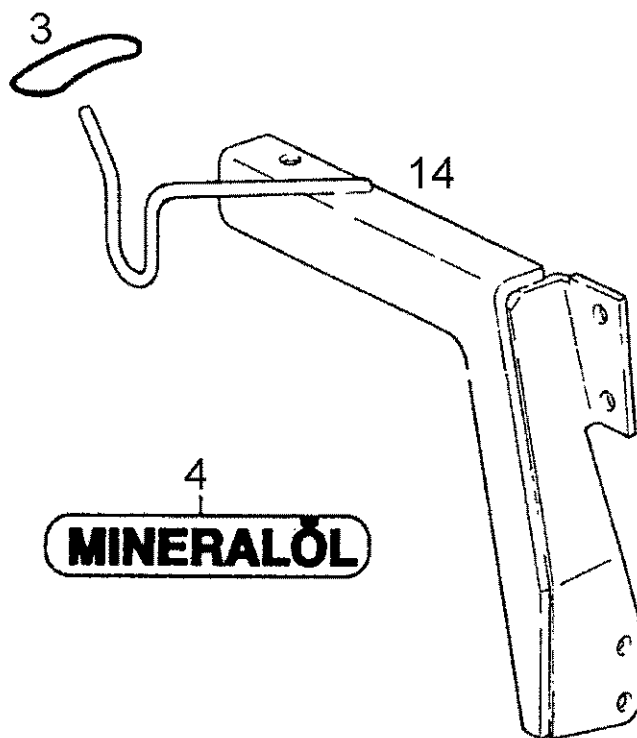
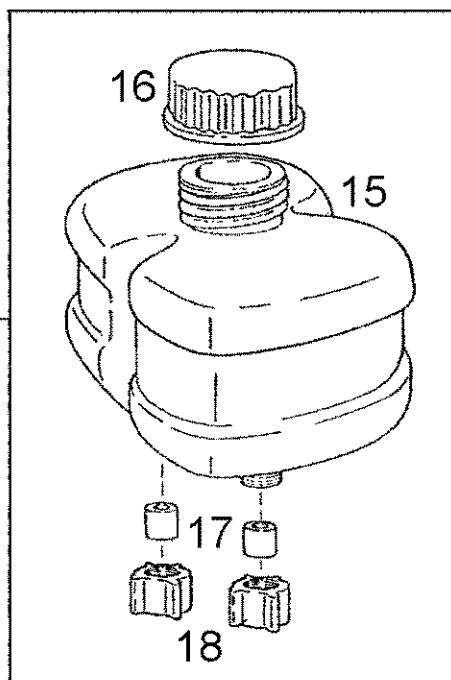
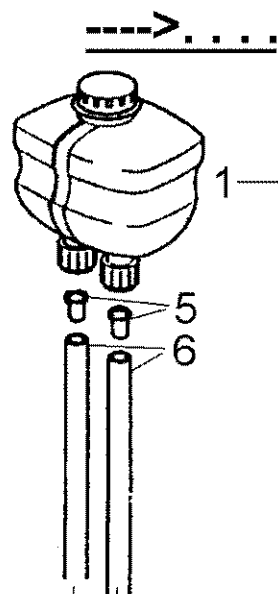
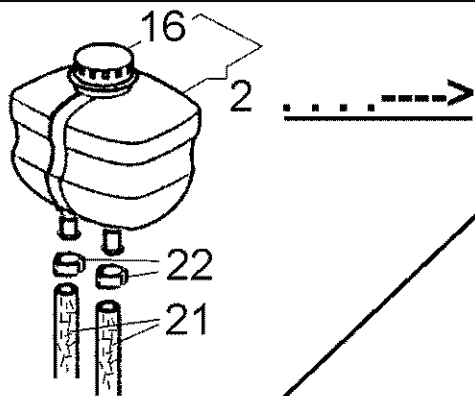
Ref	Onderdeelnummer	Kwt	Beschrijving
1	1-34-543-557	1	BRAKE LEVER, , Einschließlich/Includes/Avec/Inklusive/Compreso 3
2	1-34-543-549	1	BRAKE LEVER, , Einschließlich/Includes/Avec/Inklusive/Compreso 3
3	1-34-543-526	2/2	LAGERBUS,
5	1-34-543-509	1	HENDELSTANG,
6	190003933116	1	BORGVEER, , 25x1,2
7	1288570057	2	SPRING, TENSION,
8	1-34-543-532	1	LATCH, PEDALS,
9	190003800637	1	SCHROEF, , M12x55-8.8
10	832-41312	1	NUT, LOCK, M12 x 1.75, CI 10,
11	1-34-643-012	2	AFSCHERMING,
12	15896221	1	MOER, M6, CI 10, , M6-8-A2C, DIN934
13	1-33-135-113	2	WIELREMCYLINDER, , Siehe nächste Seite(n)/See next page(s)/Voir page(s) suivante(s)/Se næste side (r)/Vedere pagin(a/e) sequent(e/i)
13A	1-33-135-417	2	WIELREMCYLINDER, , Ersetzt/Replaces/Remplace/Udskiftet/Sostituisce 1-33-135-113
14	190003964444	2	VORK, , G10x40
15	100016	2	MOER, M10, CI 8,
16	1780350054	2	PIN, LARGE, , 10x40
17	43127	4	BOUT, Hex, M8 x 25, 8.8,
18	43362	4	MOER, M8, CI 10,
19	1188730158	2	O-RING, , 29x3
20	1-40-171-051	1	SCHAKELAAR,
21	190003800536	1	SCHROEF, , M10x45-8.8
22	190003930271	2	SCHIJF, , A10,5-140HV-A3C
23	REF	-	INSTRUCTION, , Siehe nächste Seite(n)/See next page(s)/Voir page(s) suivante(s)/Se næste side (r)/Vedere pagin(a/e) sequent(e/i)
24	REF	-	INSTRUCTION, , Siehe Kapitel 06/See Chapter 06/Voir Chapitre 06/Se kapitel 06/Vedere capitolo 06



M948 STEYR TRACTOR (1/97-12/01) - Remmen

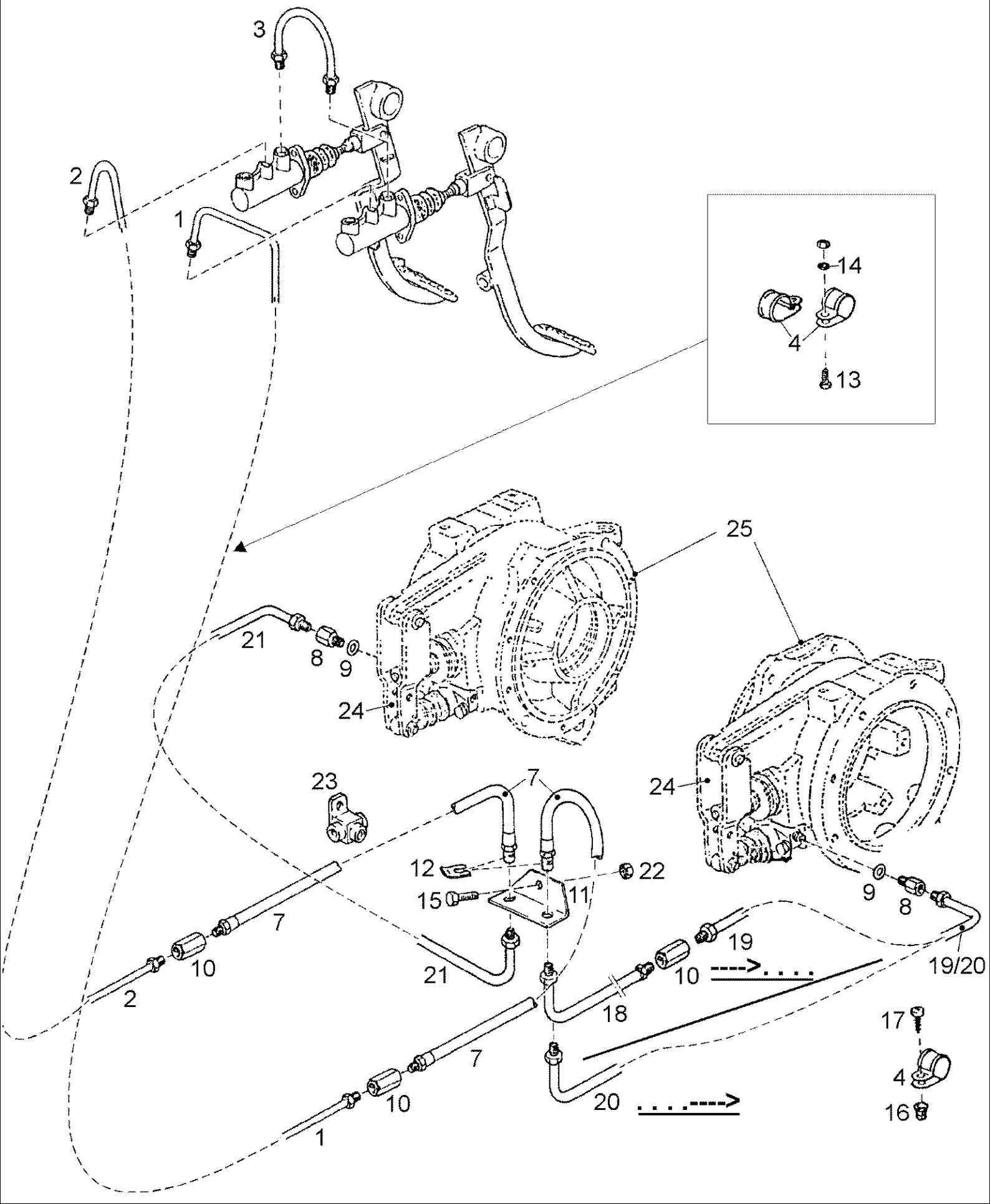
07-02(01) BRAKE CYLINDER - KIT,REPAIR

Ref	Onderdeelnummer	Kwt	Beschrijving
1	1-33-135-113	1	WIELREMCYLINDER,
1A	1-33-135-417	1	WIELREMCYLINDER, , Ersetzt/Replaces/Remplace/Udskiftet/Sostituisce 1-33-135-113
2	1-33-735-001	1	SET, , Besteht aus/Consists of/Compose de/Bestående af/È composto da 3 - 11



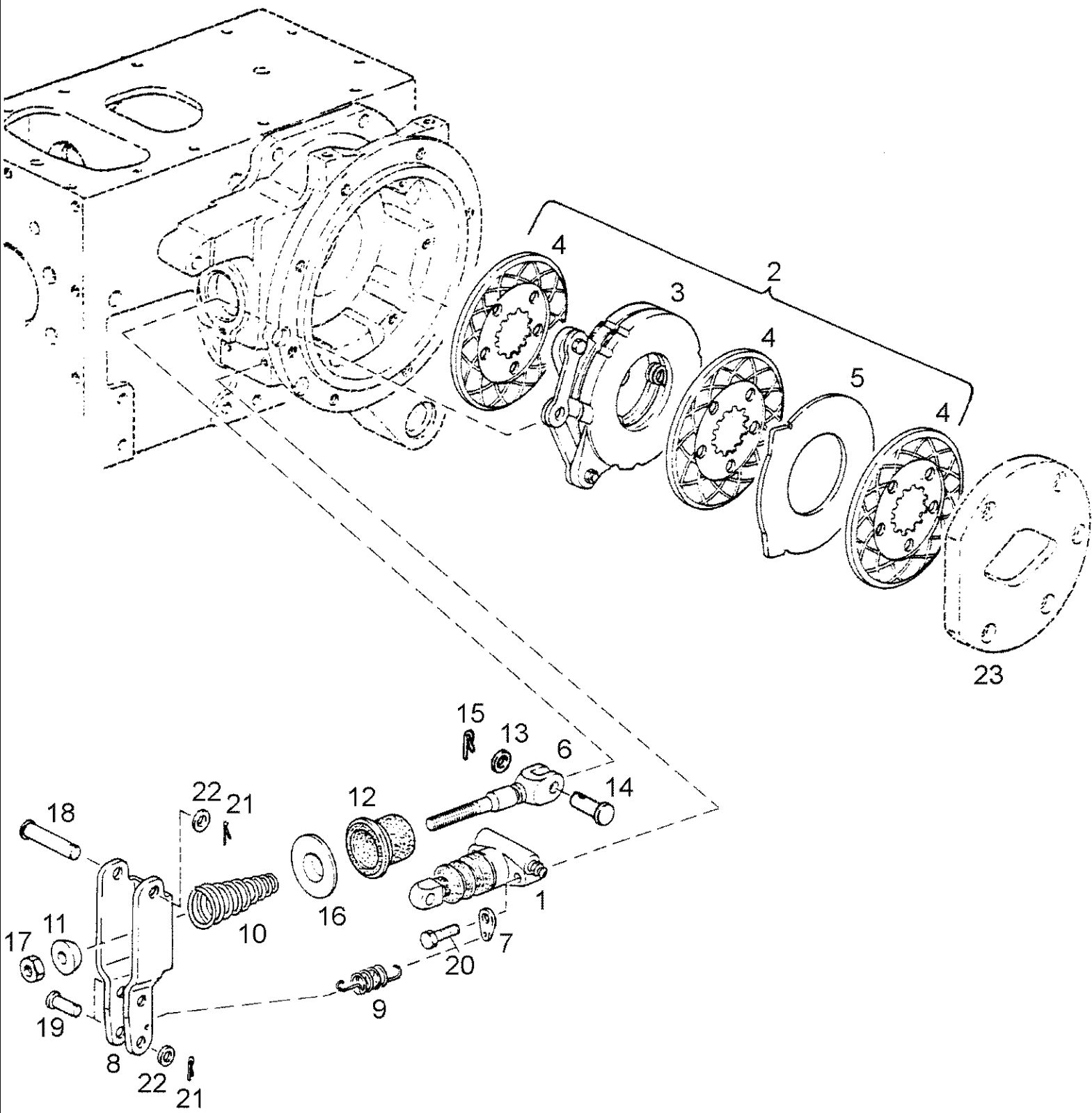
07-03(01) BRAKES-PIPING

Ref	Onderdeelnummer	Kwt	Beschrijving
1	1-33-135-200	1	RESERVOIR, BRAKE FLUID, , ---->. . . .; Besteht aus/Consists of/Compose de/Bestående af/È composto da 15 - 18
2	1-33-135-400	1	RESERVOIR, , Ersetzt/Replaces/Remplace/Udskiftet/Sostituisce 1-33-135-200
3	161000050031	1	DICHTINGSRING,
4	1-33-135-050	1	DECAL,
5	199014280016	2	LAGER,KOPPELING DRUKPLAA,
6	190003179782	X	OPVULPIJP, , 6x1; L = 480mm (2x)
9	1292350043	2	VIJZELSCHROEF, , 14/M12x1
10	190003098014	2	DICHTINGSRING, , A14x18-CU-DIN7603
11A	199014230018	2	FITTING, , iD=14mm, d=6mm
11B	199014230017	2	FITTING, , iD=14mm, d=10mm
12	190003098013	2	DICHTINGSRING, , A12x18-CU
13	REF	-	INSTRUCTION, , Siehe Seite(n) vorne/See Page(s) before/Voir Page(s) avant/Se side (r) forrest/Vedere pagin(a/e) precedent(e/i)
14	REF	-	INSTRUCTION, , Siehe Kapitel 02/See Chapter 02/Voir Chapitre 02/Se kapitel 02/Vedere capitolo 02
15	NSS	-	NIET ALLEEN VERKRIJGBAAR,
16	340661A1	1	CAP, FILLER,
17	NSS	-	NIET ALLEEN VERKRIJGBAAR,
18	NSS	-	NIET ALLEEN VERKRIJGBAAR,
21	1-33-135-298	2	SLANG, GROOT, , Ø7,5x12,5
22	1-33-155-616	4	KLEM, , Ø=15,3mm



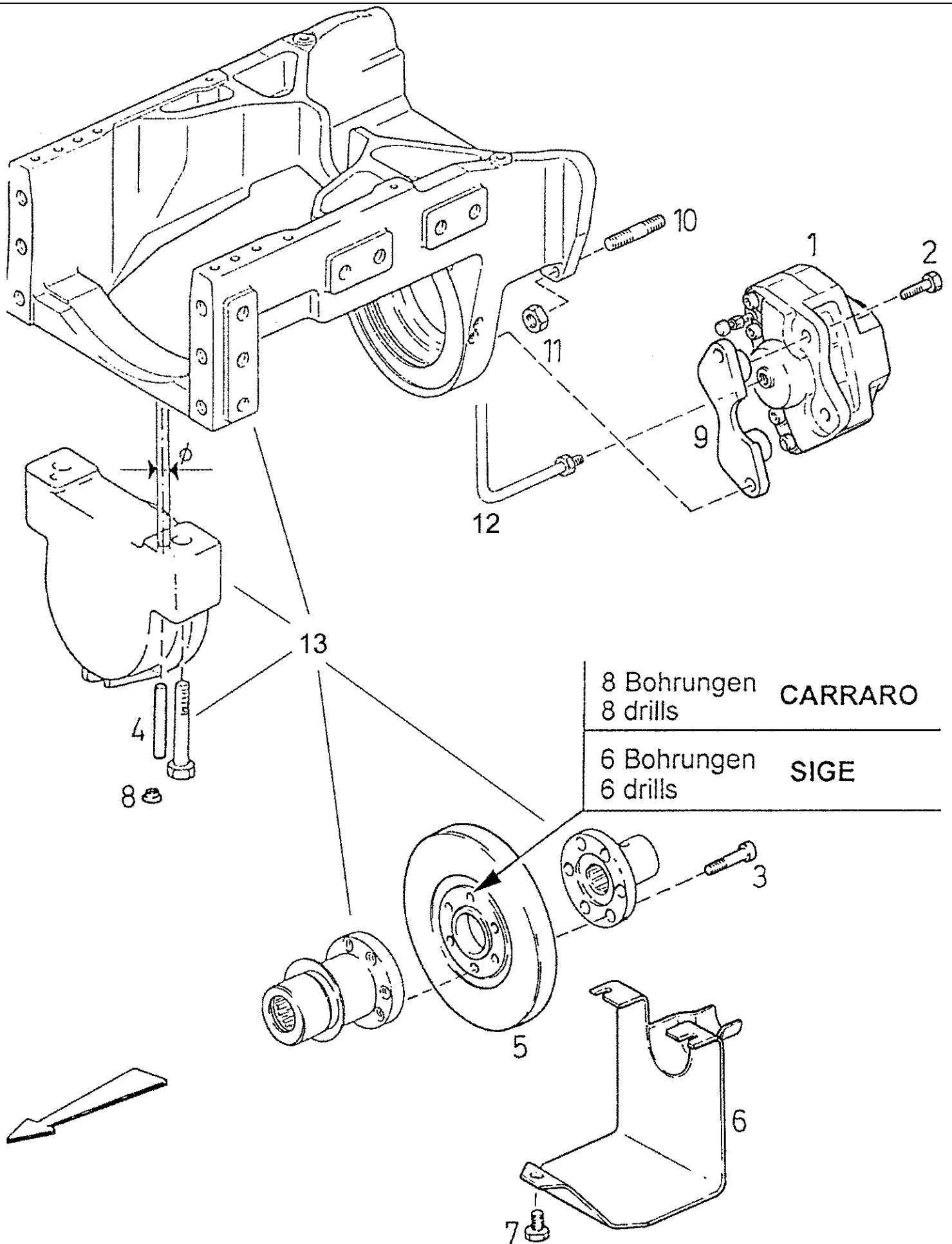
07-04(01) BRAKES-PIPING

Ref	Onderdeelnummer	Kwt	Beschrijving
1	1-33-135-332	1	LEIDING, , Links/Left/Gauche/Venstre/Sinistro
2	1-33-135-333	1	LEIDING, , Rechts/Right/Droit/Højre/Destra
3	1-33-135-501	1	LEIDING,
4	159000360181	4/2	KLEM,
5	825-1405	2	MOER, M5, CI 8,
7	1-33-135-371	2	FLEXIBELE BUIS,
8	1395350063	2	FITTING, , M10/M12i
9	190003098010	2	DICHTINGSRING, , A10x13,5-CU
10	1680G360103	3/2	COUPLING JOINT,
11	1-33-135-342	1	VERWISSELBAAR RISTERVOORS,
12	190003559810	2	HOUDER, , 14
13	190003802218	2	SCHROEF, , M5x16-8.8-A2C
14	190003930241	2/1	SLUITRING, , A5,3-140HV-A3C
15	190003822232	1	SCHROEF, , M5x16-4.8
16	1-40-171-007	2	AFSTANDSRING, , 1,5mm
17	190003843141	2	ZELFTAPPENDE SCHROEF, Cross Pan Hd, M4.2 x 16, , ST4,2x16
18	1-33-135-334	1	LEIDING, , ---->01745
19	1-33-135-336	1	LEIDING, , ---->01745
20	1-33-135-346	1	LEIDING, , 01746 ---->
21	1-33-135-335	1	LEIDING,
22	43362	1	MOER, M8, CI 10,
23	REF	-	INSTRUCTION, , Siehe nächste Seite(n)/See next page(s)/Voir page(s) suivante(s)/Se næste side (r)/Vedere pagin(a/e) sequent(e/i)
24	REF	-	INSTRUCTION, , Siehe nächste Seite(n)/See next page(s)/Voir page(s) suivante(s)/Se næste side (r)/Vedere pagin(a/e) sequent(e/i)
25	REF	-	INSTRUCTION, , Siehe Kapitel 06/See Chapter 06/Voir Chapitre 06/Se kapitel 06/Vedere capitolo 06



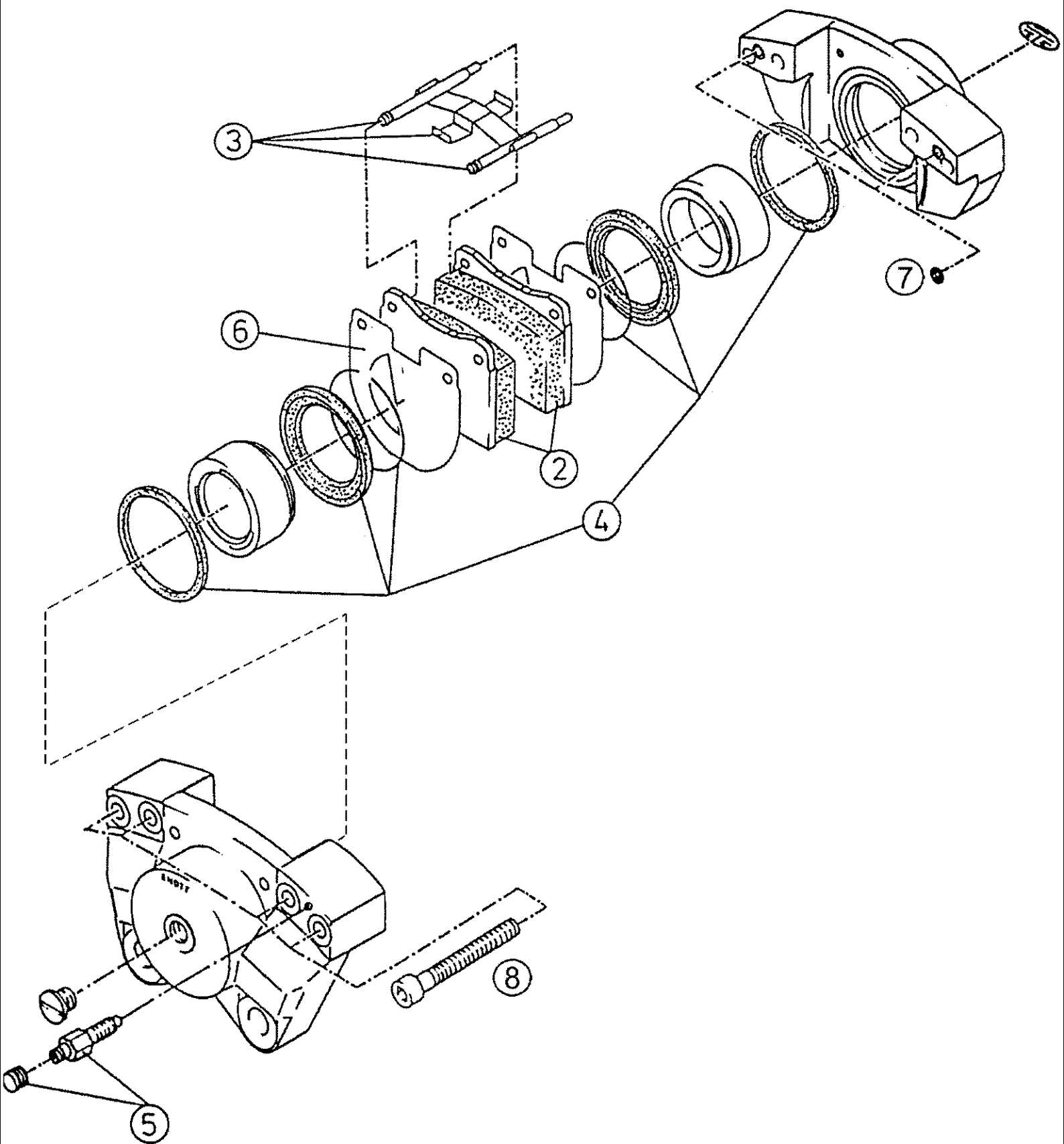
07-05(01) BRAKES AND ACTUATION

Ref	Onderdeelnummer	Kwt	Beschrijving
1	153700340006	2	CYLINDER,
2	151700340001	2	REM (COMPLEET), , Einschließlich/Includes/Avec/Inklusive/Compreso 3 - 5
3	133700340108	1	DRUKPLAAT,
4	133700340106	3	SCHIJF,
5	133700340107	1	SLUITRING,
6	133700340086	2	STANG,
7	1188570073	2	VERWISSELBAAR RISTERVOORS,
8	153700340014	2	BRAKE LEVER,
9	1395340127	2	SPRING, TENSION,
10	133700340105	2	SPRING, COMPRESSION,
11	133700340104	2	SCHIJF,
12	133700340103	2	DICHTINGSBESCHERMING,
13	190003930081	2	SCHIJF, , 11x17x1
14	153700340019	2	BOLZEN
15	190003920012	2	SPLITPEN, , 3,2x18
16	133700340101	2	COVER, PROTECTIVE,
17	190003880141	2	MOER, , M12-8
18	190003900229	2	PIN, LARGE, , 12h11x75x70
19	190003903206	4	PIN, LARGE, , 12h11x45x40
20	190003802442	4	SCHROEF, , M8x40-8.8
21	190003920321	6	SPLITPEN, , 4x20
22	190003930282	6	SCHIJF, , A13
23	REF	-	INSTRUCTION, , Siehe Kapitel 06/See Chapter 06/Voir Chapitre 06/Se kapitel 06/Vedere capitolo 06



07-06(01) FRONT AXLE BRAKES (VAAST)

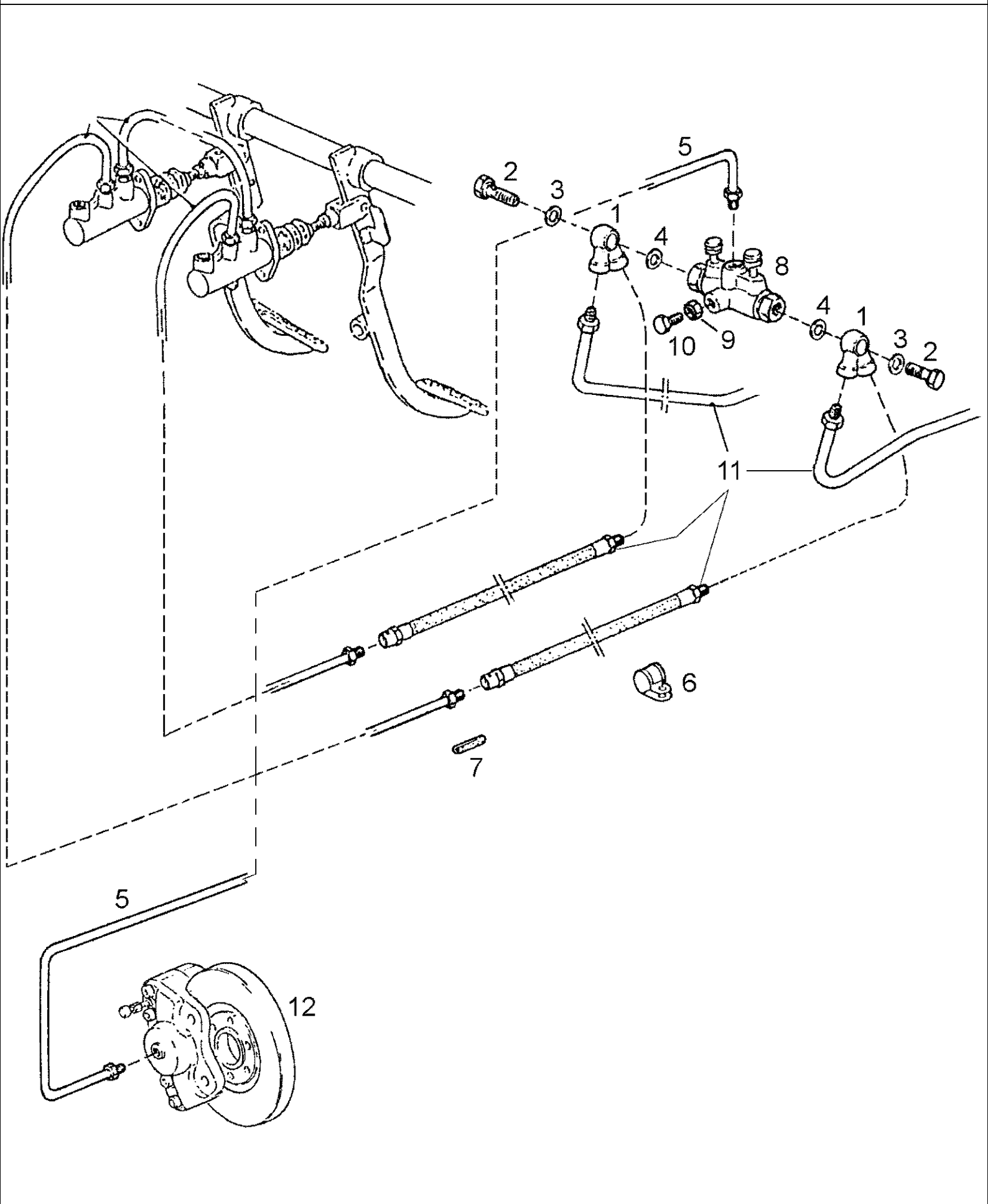
Ref	Onderdeelnummer	Kwt	Beschrijving
1	1-33-244-003	1	BRAKE, , Siehe nächste Seite(n)/See next page(s)/Voir page(s) suivante(s)/Se næste side (r)/Vedere pagin(a/e) seguent(e/i)
2	190003802623	4	SCHROEF, , M12x30-10.9
3	190003862642	8	SCHROEF, , M12x50-10.9
4	1-33-141-017	2	PEN, , Ø9,7mm x80mm
4	1-33-141-019	2	PEN, , Ø9,7mm x45mm
5	1-33-144-001	1	REMSCHIJF, , 6 Bohrungen/6 Drills/6 Vilebrequin/6 Boringer/6 Fori
5	1-33-144-023	1	REMSCHIJF, , 8 Bohrungen/8 Drills/8 Vilebrequin/8 Boringer/8 Fori
6	1-33-144-029	1	COVER, PROTECTIVE,
7	43151	3	BOUT, Hex, M12 x 20, 8.8, Full Thd, , M12x20-8.8
8	190003171877	2	PLUG, , A10,4x5,5
9	1-33-144-024	1	FLENS,
10	190003813849	2	TAPEIND, , M16x65-10.9-A3C
11	190003871339	2	MOER, , M16-10-A3C
12	REF	-	INSTRUCTION, , Siehe nächste Seite(n)/See next page(s)/Voir page(s) suivante(s)/Se næste side (r)/Vedere pagin(a/e) seguent(e/i)
13	REF	-	INSTRUCTION, , Siehe Kapitel 05/See chapter 05/Voir chapitre 05/Se kapitel 05/Vedere capitolo 05



M948 STEYR TRACTOR (1/97-12/01) - Remmen

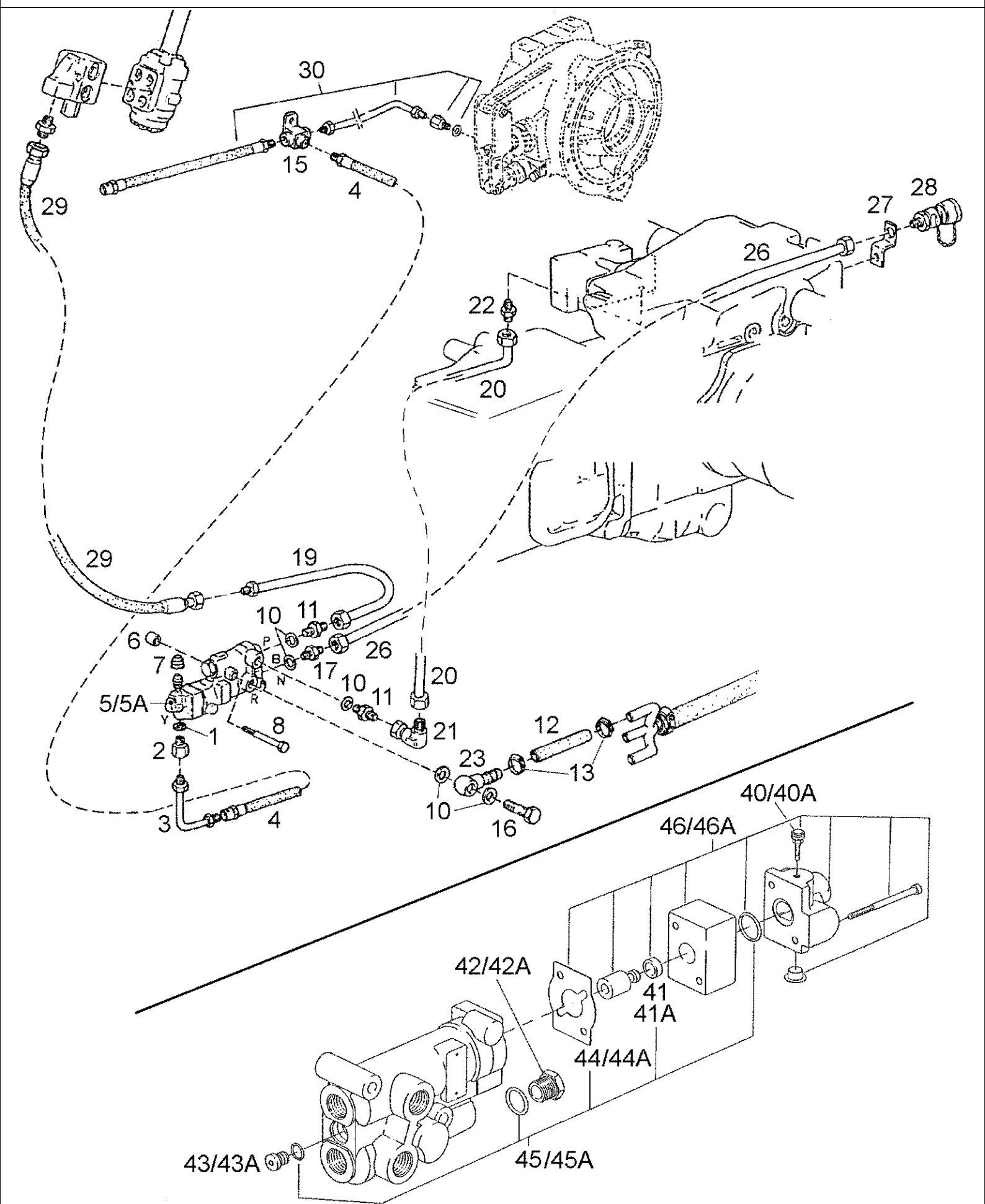
07-07(01) BRAKE CALIPER, DISASSEMBLED (VAAST)

Ref	Onderdeelnummer	Kwt	Beschrijving
	1-33-244-003	1	BRAKE,
2	135700440704	1	BLOK,
3	135700440705	1	SET OF PARTS,
4	1-33-744-001	1	SET,
5	1-33-744-002	1	VALVE,
6	135700440708	2	SHEET,
7	299963A1	2	DICHTINGSRING,
8	299964A1	4	SCHROEF,



07-08(01) BRAKES-PIPING FOR FRONT AXLE BRAKE (VAAST)

Ref	Onderdeelnummer	Kwt	Beschrijving
1	1880360068	2	VERBINDINGSBOUT, , 14/M12x1
2	1292350043	2	VIJZELSCHROEF, , 14/M12x1
3	190003098014	2	DICHTINGSRING, , A14x18-CU-DIN7603
4	190003098013	2	DICHTINGSRING, , A12x18-CU
5	1-33-144-030	1	LEIDING,
6	1190770016	2	KLEM,
7	190003489218	X	FLEXIBELE BUIS, , B6x0,6; L = 30mm
8	1-33-135-327	1	VALVE,
9	905852R1	1	MOER, Thin, M8 x 1.25, CI 04, LH, , BM8
10	16043224	1	BOUT, Hex, M8 x 16, 8.8, Full Thd,
11	REF	-	INSTRUCTION, , Siehe Seite(n) vorne/See Page(s) before/Voir Page/s) avant/Se side (r) forrest/Vedere pagin(a/e) precedent(e/i)
12	REF	-	INSTRUCTION, , Siehe Seite(n) vorne/See Page(s) before/Voir Page/s) avant/Se side (r) forrest/Vedere pagin(a/e) precedent(e/i)

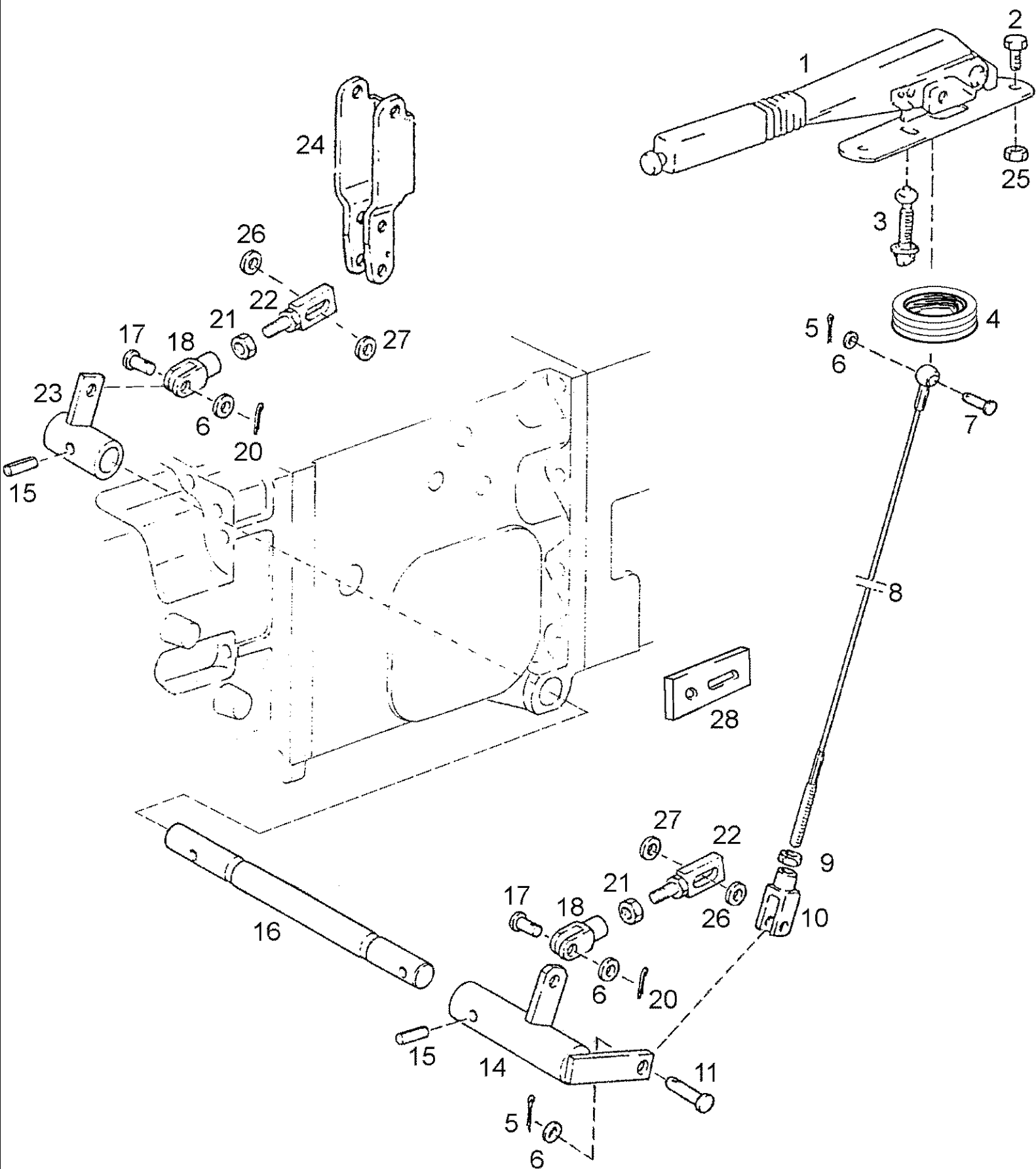


Ref	Onderdeelnummer	Kwt	Beschrijving
1	1395350070	1	RING, PACKING,
2	1395350063	1	FITTING, , M10/M12i
3	135700440008	1	REMLEIDING,
4	1-33-135-371	1	FLEXIBELE BUIS,
5	1-33-135-323	1	VALVE, BRAKE, , Ø14 / ---->03091; Ohne Vorderradbremse/Without Front Brake/Sans Frein Avant - Einschließlich/Includes/Avec/Inklusive/Compreso 40 - 46
5	1-33-135-351	1	REMKLEP AANHANGWAGEN, , Ø14 / 03092 ---->; Einschließlich/Includes/Avec/Inklusive/Compreso 40 - 46
5A	1-33-135-325	1	VALVE, BRAKE, , Ø16; Mit Vorderradbremse/With Front Brake/Avec Frein Avant - Einschließlich/Includes/Avec/Inklusive/Compreso 40A - 46A
6	199012230039	2	SPACER, RING,
7	1-99-964-007	1	STOFKAP,
8	190003802466	2	SCHROEF, , M8x65-8.8
10	190003098021	5	DICHTINGSRING, , A18x24-CU
11	190003559494	2	VERBINDING, , L15A-M
12	190003169626	X	FLEXIBELE BUIS, , L = 140mm
13	190003982001	2	CLAMP, , 16/25-A3C
14	190003098031	1	DICHTINGSRING, , A26x31-CU
15	12700360014	1	DISTRIBUTOR, OIL,
16	190003962632	1	VIJZELSCHROEF, , 15-3
17	1390470039	1	KOPPELING, , M18x1,5/M18x1,5
19	1-33-135-338	1	LEIDING, , L = 230mm
20	1-33-135-339	1	LEIDING, , L = 280mm
21	190003559493	1	VERBINDING, , L15
22	190003559968	1	VERBINDING, , L15-ST-A3C
23	1-33-135-341	1	KOPPELING,
26	1-33-135-340	1	LEIDING, , L = 1450mm
27	1-33-135-118	1	HOEKSTUK,
28	137700350043	1	SNELKOPPELING,
29	REF	-	INSTRUCTION, , Siehe Kapitel 08/See Chapter 08/Voir Chapitre 08/Se kapitel 08/Vedere capitolo 08
30	REF	-	INSTRUCTION, , Siehe Seite(n) vorne/See Page(s) before/Voir Page(s) avant/Se side (r) forrest/Vedere pagin(a/e) precedent(e/i)
40	1-33-735-002	1	VALVE,
41	1-33-735-027	1	RING,
42	1-33-735-025	1	SCHROEF,
43	1-33-735-024	1	SCHROEF,
44	137700350804	1	DICHTINGSSTUK,
45	1-33-735-023	1	KIT, GASKET,
46	1-33-735-017	1	SET,
40A	1-33-735-002	1	VALVE,
41A	1-33-735-028	1	RING,

M948 STEYR TRACTOR (1/97-12/01) - Remmen

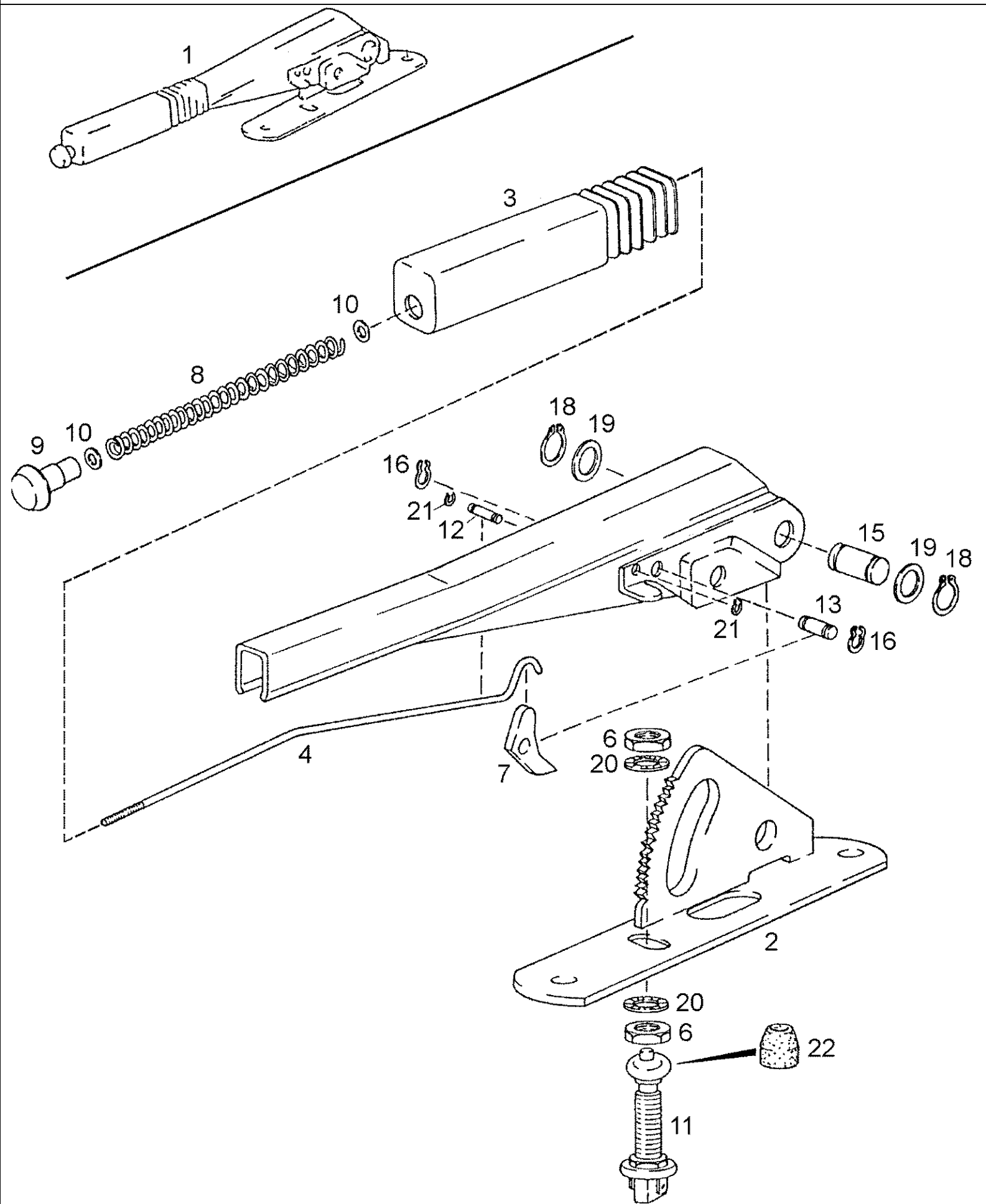
07-09(01) TRAILER BRAKE - HYDRAULIC CIRCUIT

Ref	Onderdeelnummer	Kwt	Beschrijving
42A	1-33-735-025	1	SCHROEF,
43A	1-33-735-024	1	SCHROEF,
44A	137700350804	1	DICHTINGSSTUK,
45A	1-33-735-019	1	KIT, GASKET,
46A	1-33-735-018	1	SET,

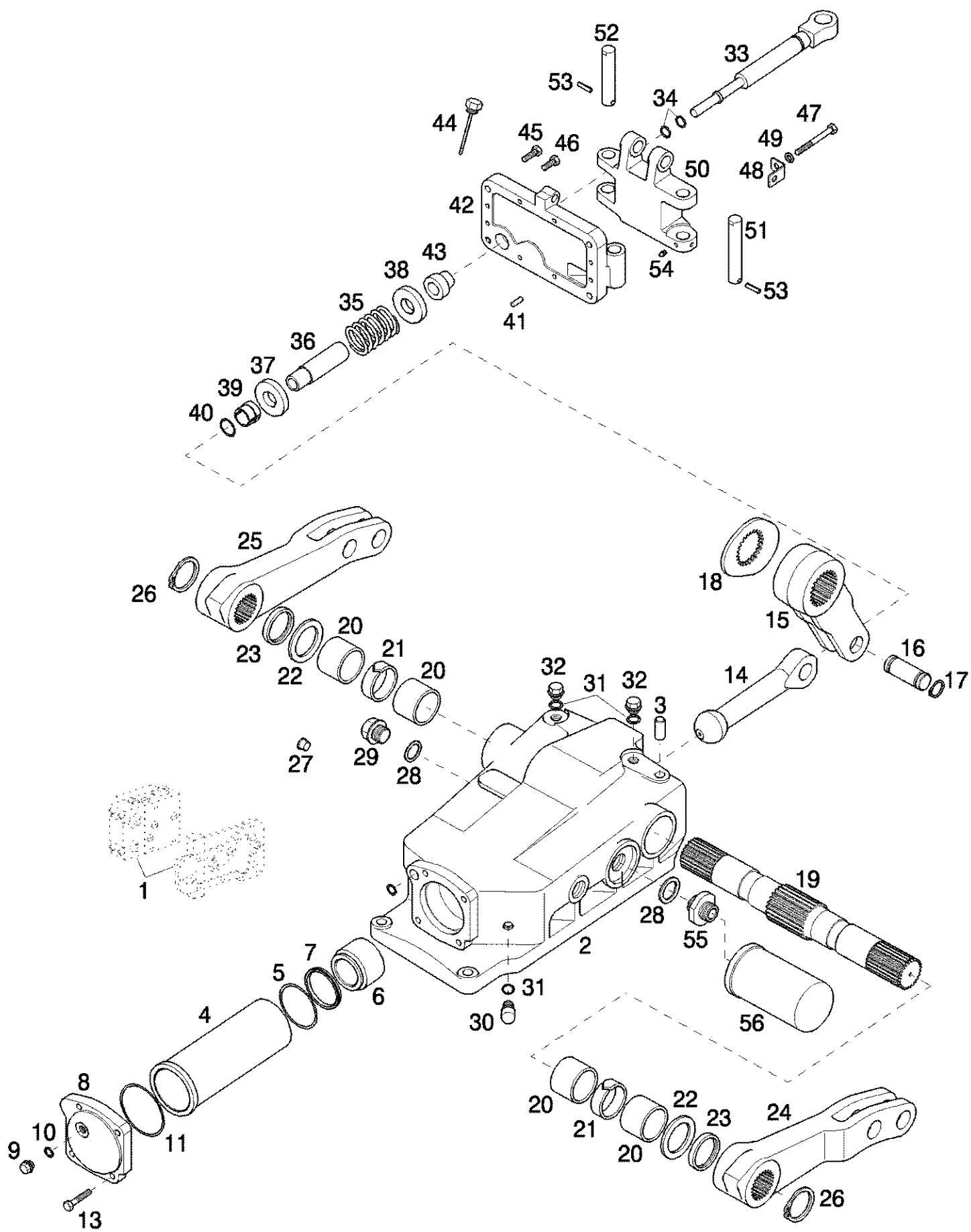


07-10(01) PARKING BRAKE CONTROLS

Ref	Onderdeelnummer	Kwt	Beschrijving
1	1-34-443-091	1	HANDREM, , Siehe nächste Seite(n)/See next page(s)/Voir page(s) suivante(s)/Se næste side (r)/Vedere pagin(a/e) seguent(e/i)
2	43138	2	BOUT, Hex, M10 x 20, 8.8, Full Thd,
3	REF	-	INSTRUCTION, , Siehe nächste Seite(n)/See next page(s)/Voir page(s) suivante(s)/Se næste side (r)/Vedere pagin(a/e) seguent(e/i)
4	1-34-543-055	1	DICHTINGSRING,
5	190003920221	2	SPLITPEN, , 3,2x18
6	190003930271	4	SCHIJF, , A10,5-140HV-A3C
7	190003900064	1	BOUT, , 10h11x50x45
8	1-33-135-090	1	ROPE, METAL,
9	100016	1	MOER, M10, CI 8,
10	190003964444	1	VORK, , G10x40
11	190003903645	1	PIN, LARGE, , 10h11x28x24
14	151700350007	1	NAAF,
15	190003904275	2	PEN, , 10x45
16	133700350086	1	AS,
17	190003903645	2	PIN, LARGE, , 10h11x28x24
18	190003964436	2	VORK, , G10x20
20	190003920217	2	SPLITPEN, , 3,2x16
21	100016	2	MOER, M10, CI 8,
22	133700350248	2	STANG,
23	151700350005	1	NAAF,
24	REF	-	INSTRUCTION, , Siehe Seite(n) vorne/See Page(s) before/Voir Page/s) avant/Se side (r) forrest/Vedere pagin(a/e) precedent(e/i)
25	190003888452	2	MOER, , VM10-8
26	190003936012	2	SCHIJF, , 13
27	190003930282	2	SCHIJF, , A13
28	151700350009	2	SATELIETDRAGER,



Ref	Onderdeelnummer	Kwt	Beschrijving
1	1-34-443-091	1	HANDREM, , Einschließlich/Includes/Avec/Inklusive/Compreso 2 - 22
2	1-34-743-002	1	STEUN,
3	1-34-743-003	1	HANDGREEP,
4	1-34-743-004	1	STANG,
6	1-34-743-005	2	MOER,
7	1-34-743-006	1	DETENT,
8	1-34-743-007	1	VEER,
9	1-34-743-008	1	DRUKKNOP,
10	1-34-743-009	2	SPRING, BELLEVILLE,
11	1-34-743-001	1	SCHAKELAAR, , Einschließlich/Includes/Avec/Inklusive/Compreso 22 - Siehe Kapitel 04/See chapter 04/Voir chapitre 04/Se kapitel 04/Vedere capitolo 04
12	1-34-743-010	1	BOUT,
13	1-34-743-011	1	PEN,
15	1-34-743-012	1	BOUT,
16	1-34-743-013	2	BORGVEER, , Ø8mm
18	1-34-743-014	2	BORGVEER, , Ø14mm
19	1-34-743-015	2	SLUITRING,
20	1-34-743-016	2	SLUITRING,
21	1-34-743-018	2	BOORGVEER, , Ø5mm
	1-34-743-017	1	SLUITRING, , Ø12mm
22	1-34-743-019	1	BOOT,



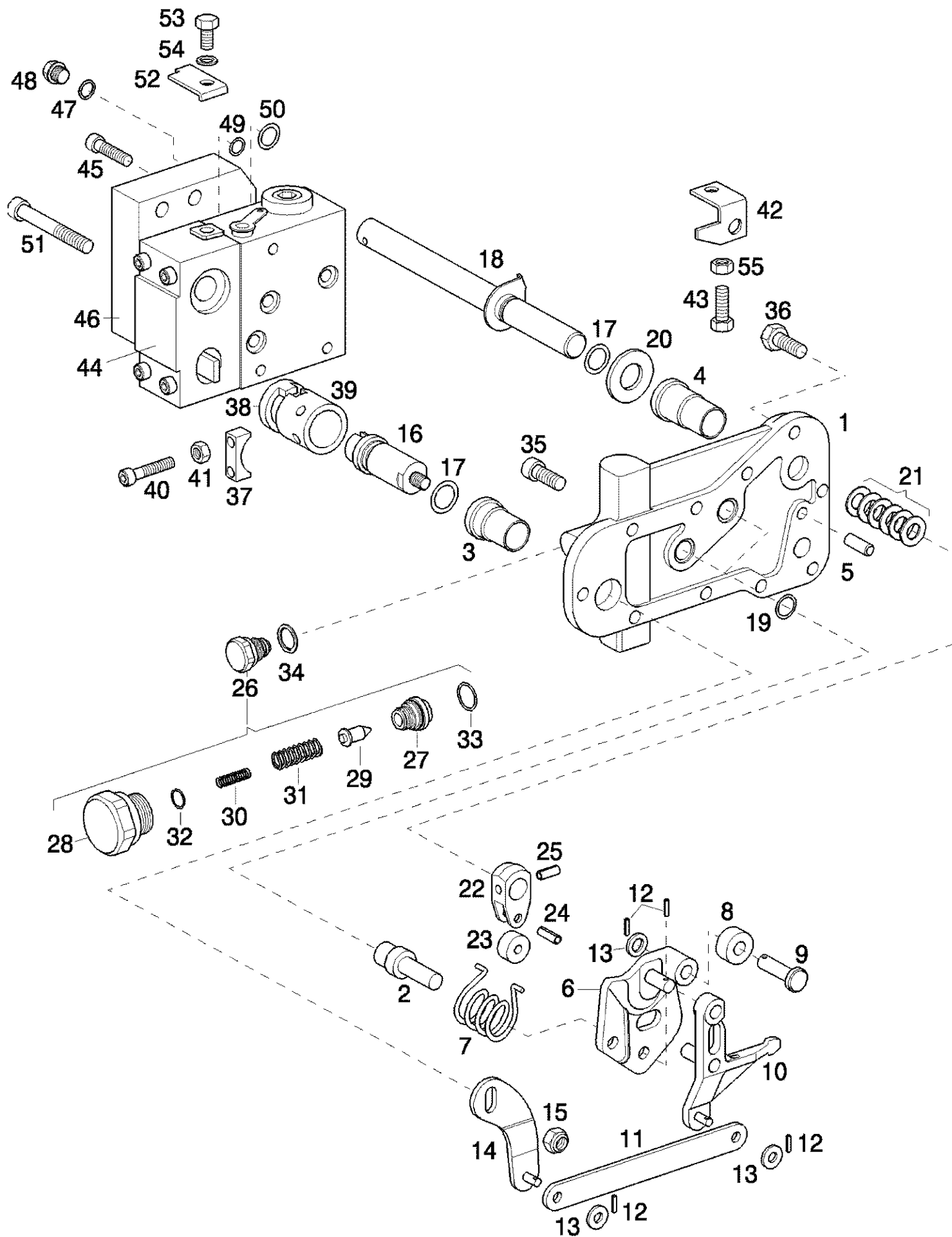
08-01(01) HYDRAULIC LIFT UNIT WITH TOP LINK

Ref	Onderdeelnummer	Kwt	Beschrijving
	151700733010	1	HEFINRICHTING, HYDRAULISC, , Besteht aus/Consists of/Compose de/Bestående af/È composto da 1 - 55
1	REF	-	INSTRUCTION, , Siehe nächste Seite(n)/See next page(s)/Voir page(s) suivante(s)/Se næste side (r)/Vedere pagin(a/e) sequent(e/i)
2	151700733002	1	HUIS, , Einschließlich/Includes/Avec/Inklusive/Compreso 3
3	1390730058	1	VALVE BLEEDER,
4	131700733055	1	LAGERBUS,
5	1288270005	1	O-RING, , 78x2-NBR-70
6	1190730014	1	ZUIGER,
7	133700730062	2	DICHTINGSSTUK,
8	153700733010	1	COVER,
9	190003962029	1	SCHROEF, , A-M16x1.5
10	190003098016	1	DICHTINGSRING, , A16x20-CU
11	133700730061	1	O-RING, , 67x4-FPM-80
12	1397750110	1	O-RING, , 16.3x2,4mm
13	190003800849	4	SCHROEF, , M12x50-10.9
14	1192730023	1	STAAK,
15	1192730022	1	HEFBOOM,
16	1288730009	1	PIN, LARGE,
17	190003933141	2	SLUITRING, , 28x1.5
18	1190730030	1	BEDIENING,
19	1190730007	1	AS,
20	153700733014	4	LAGERBUS,
21	1190730027	2	LAGERBUS,
22	1190730025	2	SCHIJF,
23	190003070035	2	DICHTINGSSTUK,
24	151700733015	1	HEFARM,
25	151700733014	1	HEFARM,
26	190003933400	2	RING, SNAP, , 50x2
27	190003171877	1	PLUG, , A10.4x5.5
28	190003098071	1	DICHTINGSRING, , A33x39-CU
29	190003960010	1	SCHROEF, , M33x2
30	190003961309	1	SCHROEF, , M22x1.5
31	190003098026	3	DICHTINGSRING, , A22x27-CU
32	190003962038	2	PLUG, Hex Wash Hd, M22 x 1.5, , A-M22x1.5
33	1190730021	1	STANG,
34	135700730038	2	O-RING, , 20.2x3-FPM-80
35	133700730063	1	VEER,
36	133700730064	1	BUISJE,
37	1288730071	1	SCHIJF,
38	1288730072	1	SCHIJF,

M948 STEYR TRACTOR (1/97-12/01) - Hydraulisch Systeem

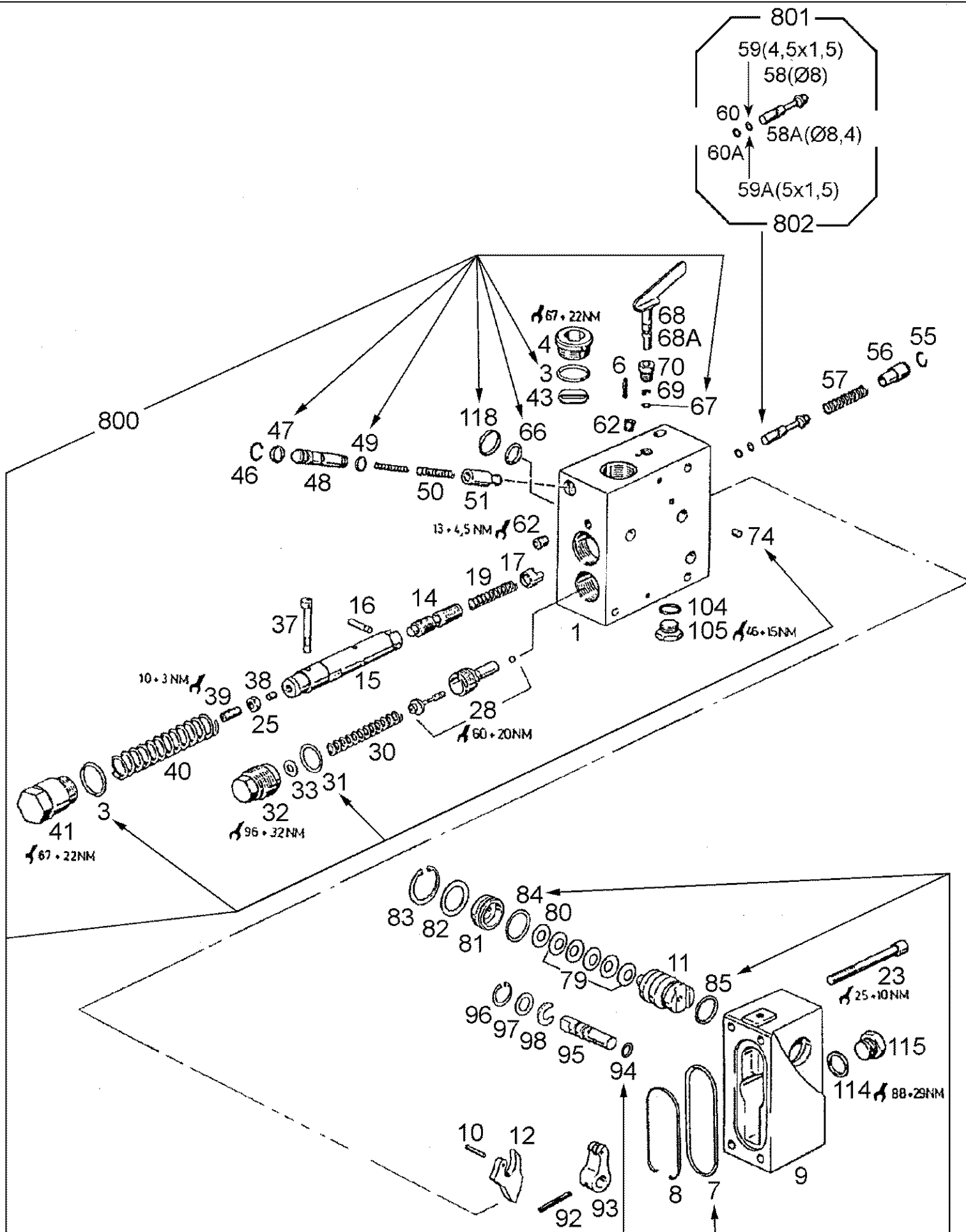
08-01(01) HYDRAULIC LIFT UNIT WITH TOP LINK

Ref	Onderdeelnummer	Kwt	Beschrijving
39	1292730203	2	LAGER, CUP,
40	1288730129	1	VEERRING,
41	190003901507	2	PEN, , 10m6x16
42	133700733006	1	COVER,
43	1288730232	1	LAGERBUS,
44	133700733020	1	PEILSTANG,
45	190003803639	7	SCHROEF, , M12x1.5x40-8.8-A3C
46	190003803643	2	SCHROEF, , M12x1.5x35-8.8-A3C
47	190003803664	1	SCHROEF, , M12x1.5x110-8.8-A3C
48	151700733018	1	HOEKSTUK,
49	190003930282	1	SCHIJF, , A13
50	153700733017	1	HOUDER,
51	1290730037	1	PIN, LARGE,
52	1290730035	1	PIN, LARGE,
53	190003909630	4	SPANSTIFT, , 6x32
54	190003963115	2	SMEERNIPPEL, , CM8x1
55	133700730026	1	FITTING,
56	133700730095	1	FILTER, HYDRAULISCHE OLIE,



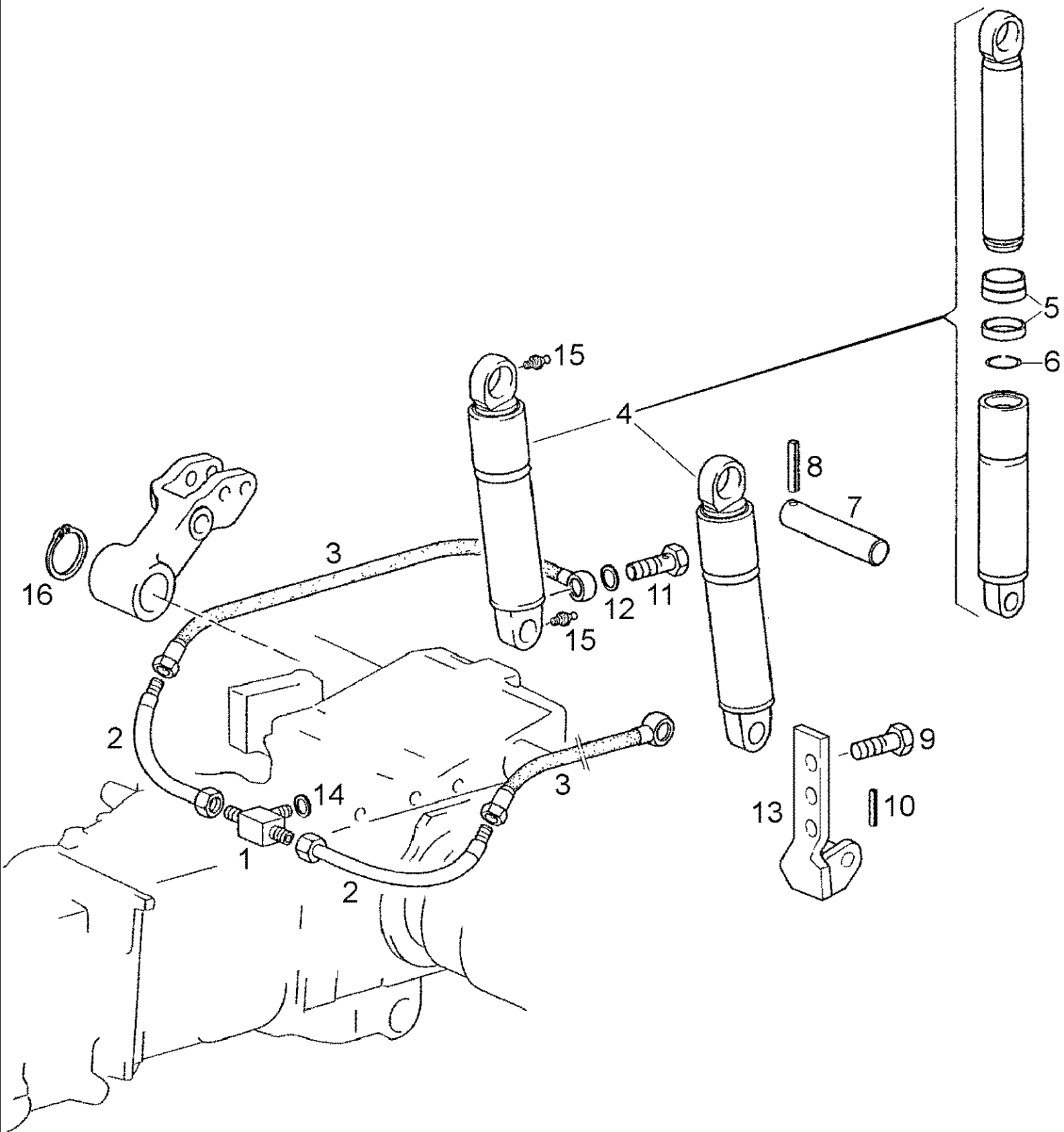
Ref	Onderdeelnummer	Kwt	Beschrijving
1	133700730060	1	DEKSEL, , Einschließlich/Includes/Avec/Inklusive/Compreso 3 - 5
2	1288730211	1	PIN, LARGE,
3	1288730147	1	LAGERBUS,
4	135700730201	1	LAGERBUS,
5	190003901424	1	PEN, , 8M6x24-ST
6	1292730122	1	HEFBOOM,
7	1288730175	1	VEER,
8	1288730100	1	ZWENKWIEL,
9	1288730202	1	PIN, LARGE,
10	1288730386	1	TUIMELAARSTANG,
11	1288730212	1	STANG,
12	190003909606	4	SPLITPEN, , 3x18
13	190003930261	3	SLUITRING, , A8.4
14	1288730158	1	HEFBOOM,
15	190003888451	1	MOER, , VM8-8
16	1288730182	1	PIN, LARGE,
17	1397750109	2	O-RING, , 11.2x2.4mm
18	151700733012	1	AS,
19	1397750110	2	O-RING, , 16.3x2.4mm
20	1288730126	1	FRICTIERING,
21	190003220002	6	SPRING, BELLEVILLE, , C31,5GR1
22	1292730124	1	HEFBOOM,
23	1288730053	1	ZWENKWIEL,
24	190003901212	1	PEN, , 5M6x12-ST
25	190003909620	1	SPANSTIFT, , 5x24
26	133700730176	1	VALVE, , Besteht aus/Consists of/Compose de/Bestående af/È composto da 27 - 33
27	133700730149	1	SEAT, VALVE,
28	133700730148	1	SCHROEF,
29	133700730150	1	ZUIGER,
30	133700730159	1	VEER,
31	133700730158	1	VEER,
32	133700730157	1	SCHIJF,
33	133700730177	1	RING, PACKING,
34	190003098026	1	DICHTINGSRING, , A22x27-CU
35	190003862427	2	SCHROEF, , M8x20-8.8
36	120104	7	BOUT, Hex, M8 x 20, 8.8,
37	133700730059	1	AFSTANDSRING,
38	153700733016	1	AANDRIJFKLAUW,
39	153700733015	1	CONNECTOR,
40	133700730074	2	SCHROEF, , M6x30-10.9-A2C
41	15896221	2	MOER, M6, CI 10, , M6-8-A2C, DIN934

Ref	Onderdeelnummer	Kwt	Beschrijving
42	1288730124	1	STOPAPPARAAT,
43	15213321	1	BOUT, Hex, M8 x 35, 8.8,
44	1397730222	1	KONTROLEKLEP, , Siehe nächste Seite(n)/See next page(s)/Voir page(s) suivante(s)/Se næste side (r)/Vedere pagin(a/e) seguent(e/i)
45	86531615	2	SCHROEF, Hex Soc Hd, M6 x 20, 8.8, , M6x20-8.8
46	151700733007	1	COVER, , Einschließlich/Includes/Avec/Inklusive/Compreso 47, 48
47	190003098020	1	DICHTINGSRING, , A18x22-CU
48	190003962030	1	PLUG, Hex Wash Hd, M18 x 1.5, , A-M18x1.5
49	1397750110	2	O-RING, , 16.3x2.4mm
50	1397750113	1	O-RING, , 23.3x2.4mm
51	190003800023	3	SCHROEF, , M8x90-8.8
52	1397730055	1	STOOTSTUK,
53	336199	1	BOUT, Hex, M8 x 12, 8.8, Full Thd, , M8x12-8.8
54	190003930261	1	SLUITRING, , A8.4
55	43362	1	MOER, M8, CI 10,

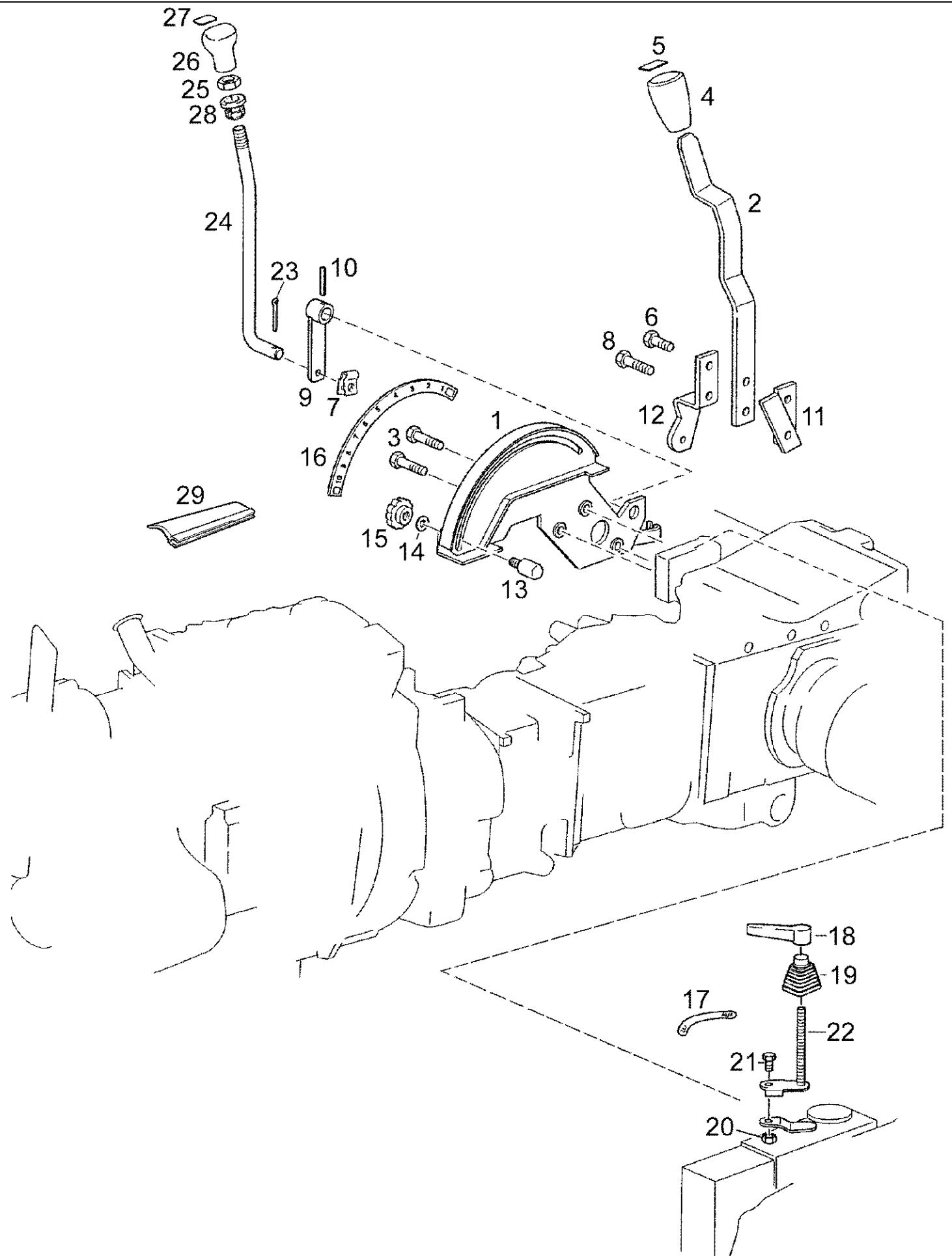


Ref	Onderdeelnummer	Kwt	Beschrijving
	1397730222	1	KONTROLEKLEP, , Besteht aus/Consists of/Compose de/Bestående af/È composto da 1 - 118
1	NSS	-	NIET ALLEEN VERKRIJGBAAR,
3	NSS	-	NIET ALLEEN VERKRIJGBAAR,
4	1397730728	1	SCHROEF,
6	190003909605	1	SPANSTIFT, , 3x16
7	NSS	-	NIET ALLEEN VERKRIJGBAAR,
8	1397730729	1	VEER,
9	NSS	-	NIET ALLEEN VERKRIJGBAAR,
10	190003900067	1	SPANSTIFT, , 4M6x18-ST
11	1397731025	1	AS,
12	1397730732	1	LEVER, CONTROL,
14	NSS	-	NIET ALLEEN VERKRIJGBAAR,
15	NSS	-	NIET ALLEEN VERKRIJGBAAR,
16	1397730733	1	PIN, LARGE,
17	1397730734	1	CUP, SPRING,
19	1397730735	1	SPRING, COMPRESSION,
23	190003860183	4	SCHROEF, , M8x65-10.9
25	905852R1	1	MOER, Thin, M8 x 1.25, CI 04, LH, , BM8
28	1397730736	1	VALVE,
30	1397730737	1	SPRING, COMPRESSION,
31	NSS	-	NIET ALLEEN VERKRIJGBAAR,
32	1397730738	1	PERNO DE ARADO,
33	1288730736	X	DIKTEPLAAT, , 0,25mm
33	1188730709	X	DIKTEPLAAT, , 0,50mm
33	1397730724	X	DIKTEPLAAT, , 2,50mm
37	1397730739	1	EXCENTRIEK,
38	1288730705	1	PLUG,
39	190003902631	1	SCHROEF, , M8x16-45H
40	1397730740	1	SPRING, COMPRESSION,
41	1397730741	1	SCHROEF,
43	1397730742	1	WASHER, RUBBER,
46	1397730743	1	SLUITRING,
47	NSS	-	NIET ALLEEN VERKRIJGBAAR,
48	NSS	1	NIET ALLEEN VERKRIJGBAAR,
49	NSS	1	NIET ALLEEN VERKRIJGBAAR,
50	1397730745	1	SPRING, COMPRESSION,
51	1397730746	1	POPPET, VALVE,
55	190003936214	1	SLUITRING, , 14
56	1397730747	1	SEAT, SPRING,
57	1397730748	1	SPRING, COMPRESSION,
58	NSS	-	NIET ALLEEN VERKRIJGBAAR,

Ref	Onderdeelnummer	Kwt	Beschrijving
58A	NSS	-	NIET ALLEEN VERKRIJGBAAR,
59	NSS	-	NIET ALLEEN VERKRIJGBAAR,
59A	NSS	-	NIET ALLEEN VERKRIJGBAAR,
60	NSS	-	NIET ALLEEN VERKRIJGBAAR,
60A	NSS	-	NIET ALLEEN VERKRIJGBAAR,
62	1397730726	2	PLUG, , M10x1,5
66	1397730766	6	O-RING,
67	NSS	-	NIET ALLEEN VERKRIJGBAAR,
68	1397730750	1	SCHUIFSTUK, , Ø9 f7, Ø9F7
68A	1397730793	1	SPOEL, , Ø9,2 f7, Ø9,2F7
69	1397730751	1	SLUITRING,
70	1397730752	1	VIJZELSCHROEF,
74	NSS	-	NIET ALLEEN VERKRIJGBAAR,
79	1288730744	5	SPRING, BELLEVILLE,
80	1190730727	X	SCHIJF, , 0,30mm
80	1288730745	X	SCHIJF, , 1,00mm
81	1288730746	1	CUP, SPRING,
82	1288730748	1	SCHIJF,
83	190003934175	1	RING, SNAP, , 35x1,5
84	NSS	-	NIET ALLEEN VERKRIJGBAAR,
85	NSS	-	NIET ALLEEN VERKRIJGBAAR,
92	1288730752	1	PEN,
93	1397730753	1	AANDRIJFKLAUW,
94	NSS	-	NIET ALLEEN VERKRIJGBAAR,
95	1288730750	1	AS,
96	1397730754	1	BOORGVEER,
97	NSS	-	NIET ALLEEN VERKRIJGBAAR,
98	1190730729	1	SCHIJF,
104	190003098020	1	DICHTINGSRING, , A18x22-CU
105	1397730755	1	SCHROEF,
114	190003098026	1	DICHTINGSRING, , A22x27-CU
115	190003962038	1	PLUG, Hex Wash Hd, M22 x 1.5, , A-M22x1,5
118	1397730770	6	RESERVERING,
800	1397730709	1	KIT, GASKET, , Einschließlich/Includes/Avec/Inklusive/Compreso 3, 7, 31, 47, 49, 66, 67, 74, 84, 85, 94, 118
801	1397731016	1	KIT, GASKET, , Einschließlich/Includes/Avec/Inklusive/Compreso 58, 59, 60
802	1397731018	1	KIT, GASKET, , Einschließlich/Includes/Avec/Inklusive/Compreso 58A, 59A, 60A

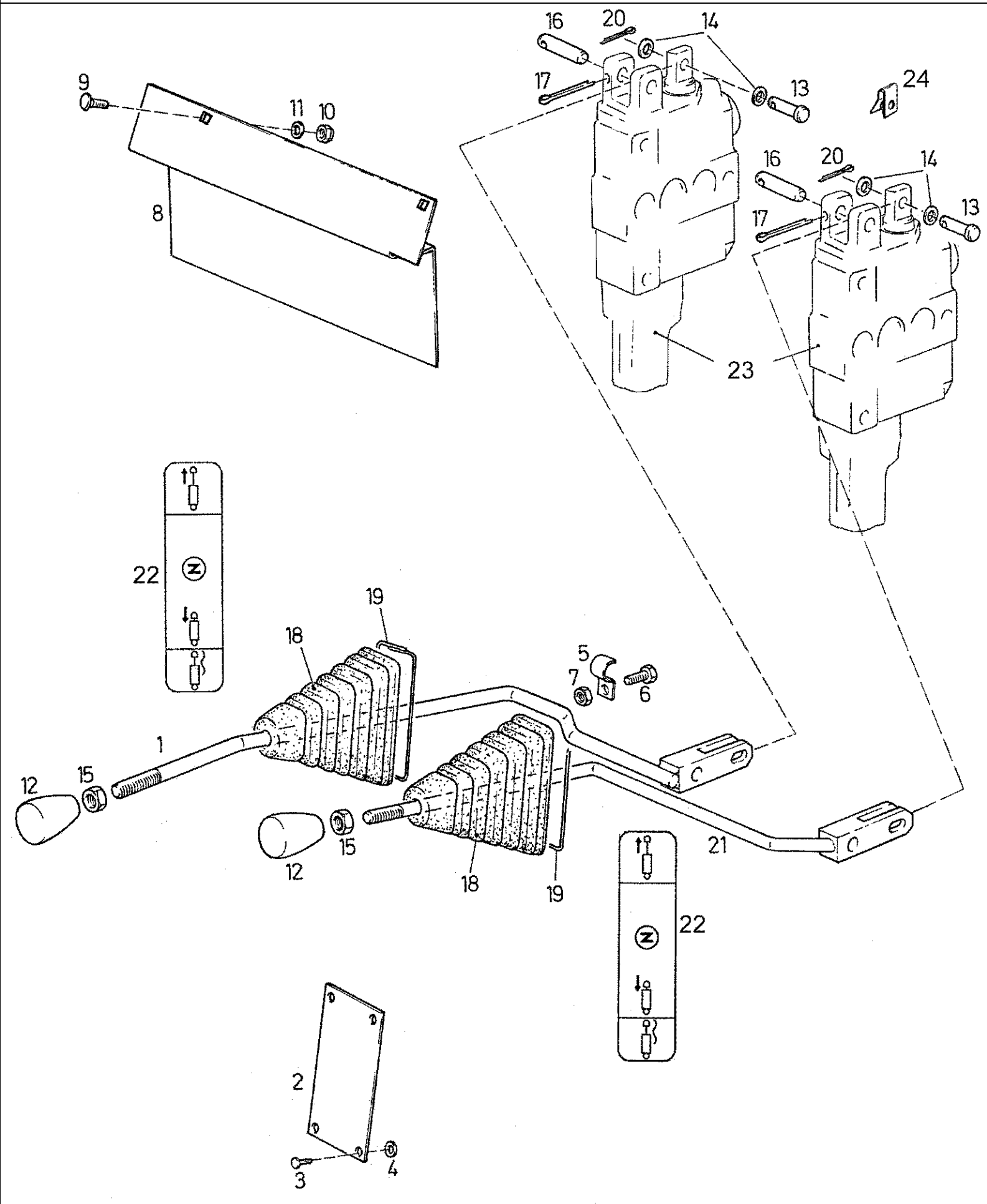


Ref	Onderdeelnummer	Kwt	Beschrijving
1	1-32-173-001	1	FITTING,
2	1-32-173-056	2	BUISJE,
3	1-32-173-055	2	FLEXIBELE BUIS,
4	133700730386	2	CYLINDER, , Einschließlich/Includes/Avec/Inklusive/Compreso 5, 6
5	133700730765	1	DICHTINGSSTUK,
6	133700730766	1	BUSHING, LARGE,
7	131700730277	2	PEN,
8	190003909659	2	SPANSTIFT, , 8x60
9	190003802737	6	SCHROEF, , M14x45-10.9
9	190003800305	6	SCHROEF, , M14x60-10.9
10	190003909655	2	SPANSTIFT, , 8x50
11	190003962632	2	VIJZELSCHROEF, , 15-3
12	190003098021	4	DICHTINGSRING, , A18x24-CU
13	131700730280	1	GUIDE, LEVERS, , Links/Left/Gauche/Venstre/Sinistro
13	131700730281	1	GUIDE, LEVERS, , Rechts/Right/Droite/Højre/Destra
14	190003098017	1	RING, PACKING, , A16x22-CU
15	190003963112	1	SMEERNIPPEL, , AM8x1
16	REF	-	INSTRUCTION, , Siehe Seite(n) vorne/See Page(s) before/Voir Page/s) avant/Se side (r) forrest/Vedere pagin(a/e) precedent(e/i)

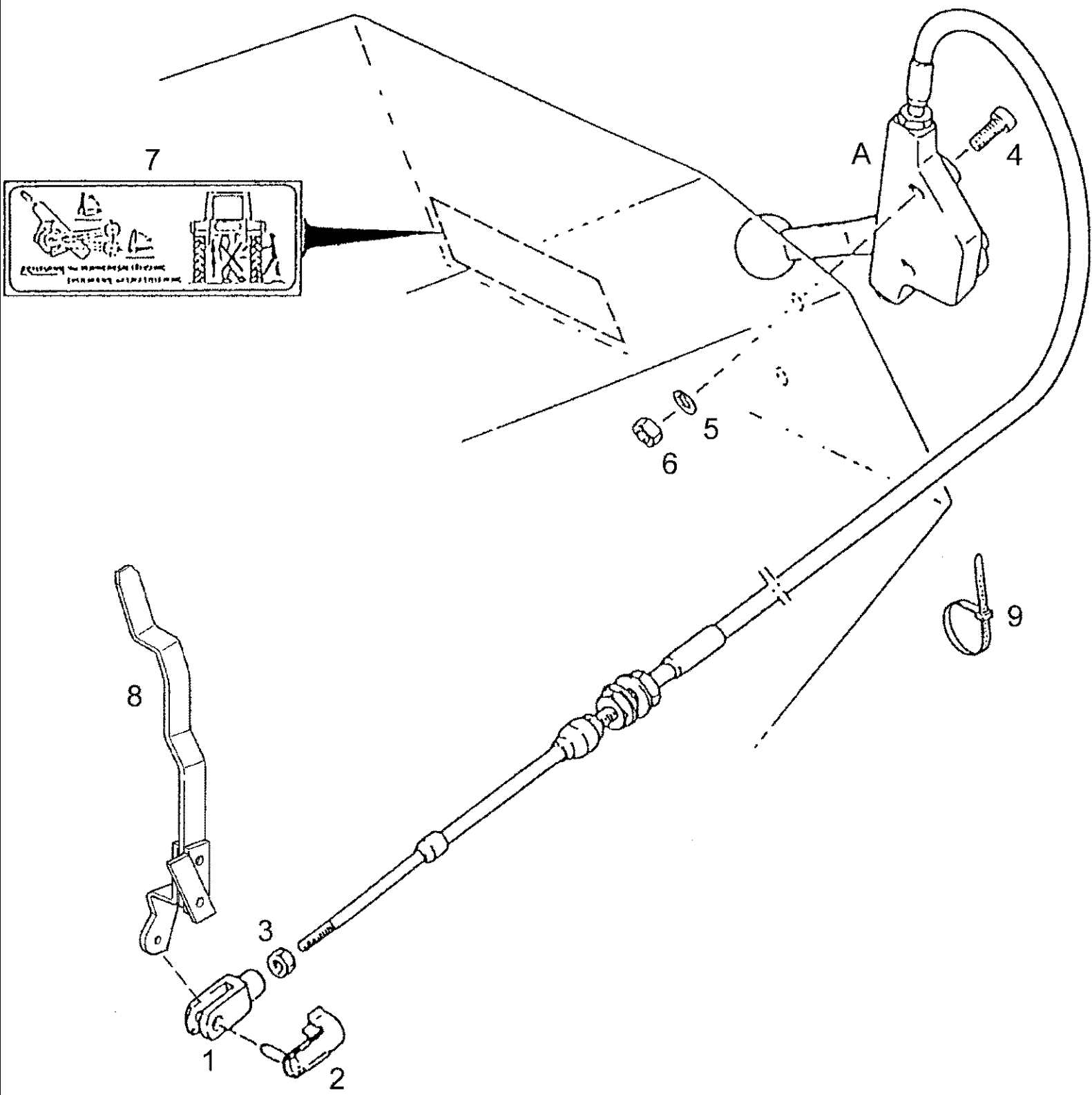


08-05(01) CONTROL VALVE-ACTUATING

Ref	Onderdeelnummer	Kwt	Beschrijving
1	1-32-173-035	1	GUIDE, LEVERS,
2	1-32-173-036	1	HEFBOOM,
3	16043224	3	BOUT, Hex, M8 x 16, 8.8, Full Thd,
4	1-34-644-860	1	GRIP,
5	1-34-644-068	1	SYMBOLLEN,
6	86977726	1	BOUT, Hex, M6 x 12, 8.8,
7	1397750128	1	VEER,
8	190003802336	1	SCHROEF, , M6x25-8.8
9	1-32-173-021	1	HEFBOOM,
10	190003909650	1	SPANSTIFT, , 6x26
11	1-32-173-033	1	AANDRIJFKLAUW,
12	1-32-173-034	1	HOEKSTUK,
13	1288730140	2	PIN, LARGE,
14	190003936103	2	SLUITRING, , 8,4-140HV-A3C-DIN9021
15	1290730013	2	MOER,
16	1-32-173-067	1	DIAL,
17	1-32-173-066	1	DECAL, , ---->. . . .
17	REF	-	INSTRUCTION, , . . . ---->; Siehe Kapitel 09A/See chapter 09A/Voir chapitre 09A/Se kapitel 09A/Vedere capitolo 09A
18	1-32-273-110	1	HENDEL,
19	133700732542	1	BLAASBALG,
20	15896221	1	MOER, M6, CI 10, , M6-8-A2C, DIN934
21	86977726	1	BOUT, Hex, M6 x 12, 8.8,
22	133700732543	1	SLIDE, CONTROL,
23	190003920221	1	SPLITPEN, , 3,2x18
24	1-32-173-046	1	STANG,
25	43362	1	MOER, M8, CI 10,
26	1-99-970-005	1	HENDEL,
27	1-34-577-404	1	DECAL,
28	137700750100	1	LAGERBUS,
29	190003172009	X	STRIP, RUBBER, , K-1023; L = 180mm

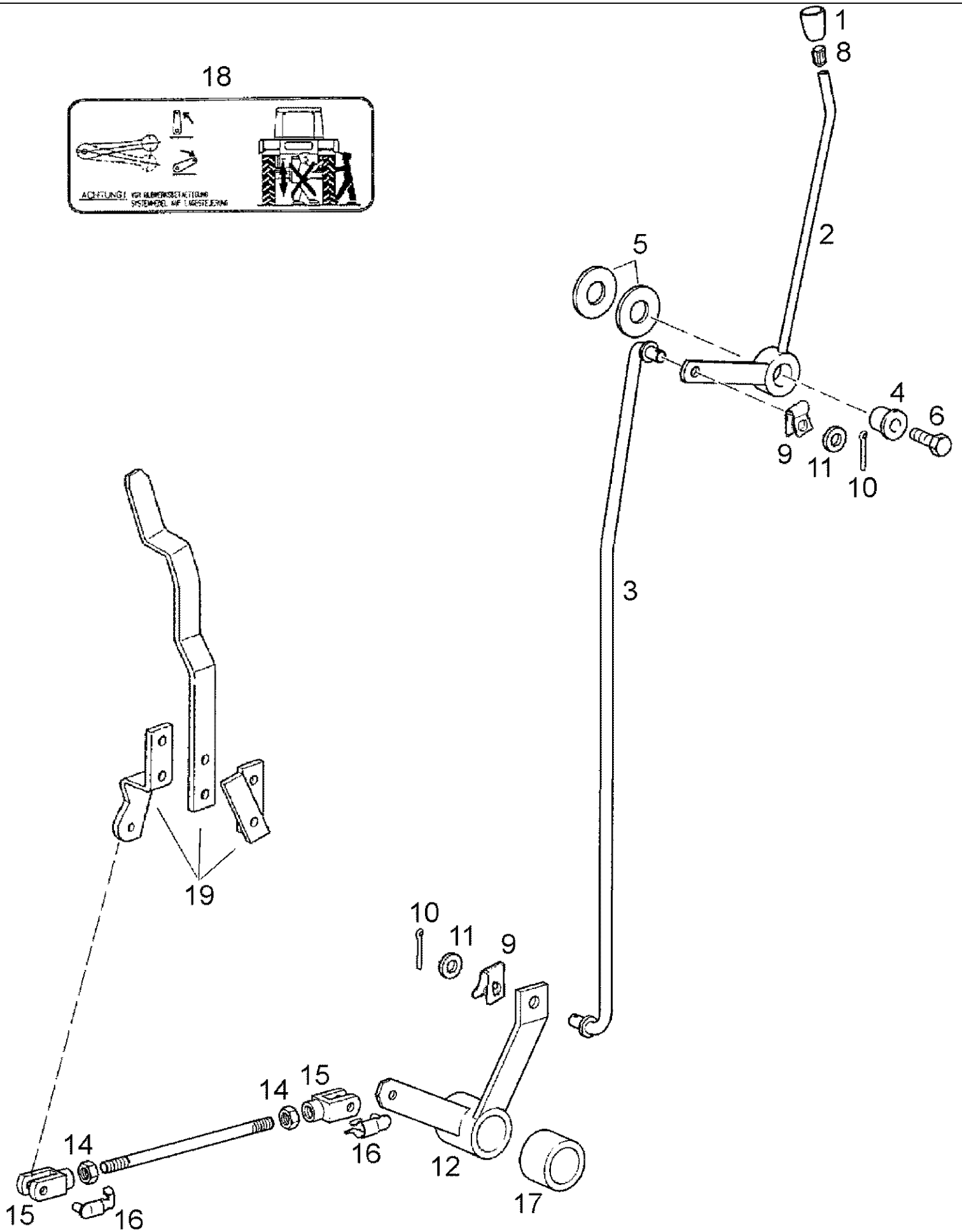
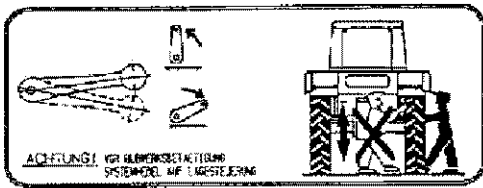


Ref	Onderdeelnummer	Kwt	Beschrijving
1	1-32-173-074	1	HEFBOOM, , 1.Steuergerät/1st Valve,Control/1eme Distributeur/1.Styreenhed/1.Centralina
2	133700732531	1	COVER, PROTECTIVE,
3	190003179530	4	KLINKNAGEL, , 5x7,5-POM-SW
4	190003930243	4	SLUITRING, , A5,3-140HV-A3R
5	199100360174	1	KLEM,
6	86977726	1	BOUT, Hex, M6 x 12, 8.8,
7	15896221	1	MOER, M6, CI 10, , M6-8-A2C, DIN934
8	1-34-544-338	1	COVER, PROTECTIVE,
9	190003834310	1	SCHROEF, , M6x16-MU
10	190003888608	1	MOER, , VM6-8
11	190003936101	1	SLUITRING, , 6,4-140HV-A3C
12	133700732585	1/1	GRIP,
13	190003903628	1/1	PEN, , 8H11x28x25-ST-A3C
14	190003930261	2/2	SLUITRING, , A8,4
15	190003870077	1/1	MOER, , BM10-05-A3C
16	133700732527	1/1	PIN, LARGE,
17	190003920251	1/1	SPLITPEN, , 3,2x36-ST-A4C
18	1-34-427-100	1/1	BLAASBALG,
19	133700732529	1/1	STAALDRAAD,
20	190003920141	1/1	SPLITPEN, , 2x18-ST-A4C
21	1-32-273-108	1	LEVER ASSY., , 2.Steuergerät/2nd Valve,Control/2eme Distributeur/2.Styreenhed/2.Centralina
22	1-34-677-635	1	SYMBOLLEN, , Blau/Blue/Bleu/Blå/Blu
22	1-34-677-607	1	SYMBOLLEN, , Schwarz/Black/Noir/Sort/Nero
23	REF	-	INSTRUCTION, , Siehe nächste Seite(n)/See next page(s)/Voir page(s) suivante(s)/Se næste side (r)/Vedere pagin(a/e) seguent(e/i)
24	1397750128	X	VEER,

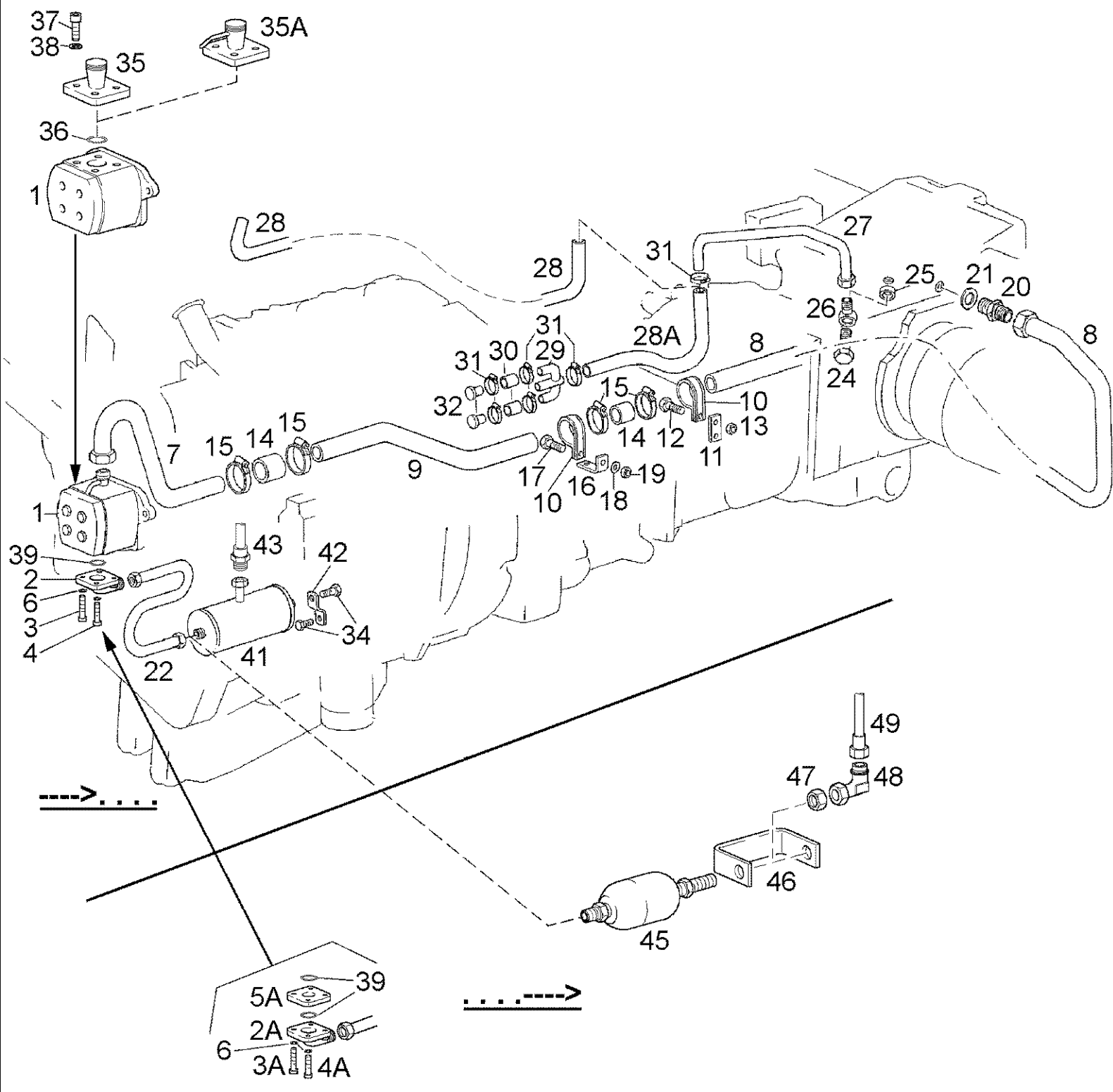


Ref	Onderdeelnummer	Kwt	Beschrijving
A	1-34-544-632	1	CABLE ASSY., , Einschließlich/Includes/Avec/Inklusive/Compreso 1 - 3
1	190003964423	1	GAFFEL, , G8x32
2	133700290129	1	PIN, LARGE, , 8x32
3	825-1405	1	MOER, M5, CI 8,
4	190003802349	2	SCHROEF, , M6x40-8.8
5	190003936101	2	SLUITRING, , 6,4-140HV-A3C
6	15896221	2	MOER, M6, CI 10, , M6-8-A2C, DIN934
7	REF	-	INSTRUCTION, , Siehe Kapitel 09A/See Chapter 09A/Voir Chapitre 09A/Se kapitel 09A/Vedere capitolo 09A
8	REF	-	INSTRUCTION, , Siehe Seite(n) vorne/See Page(s) before/Voir Page/s) avant/Se side (r) forrest/Vedere pagin(a/e) precedent(e/i)
9	190003171390	1	BUISKLEM, , B5x180 / K06

18

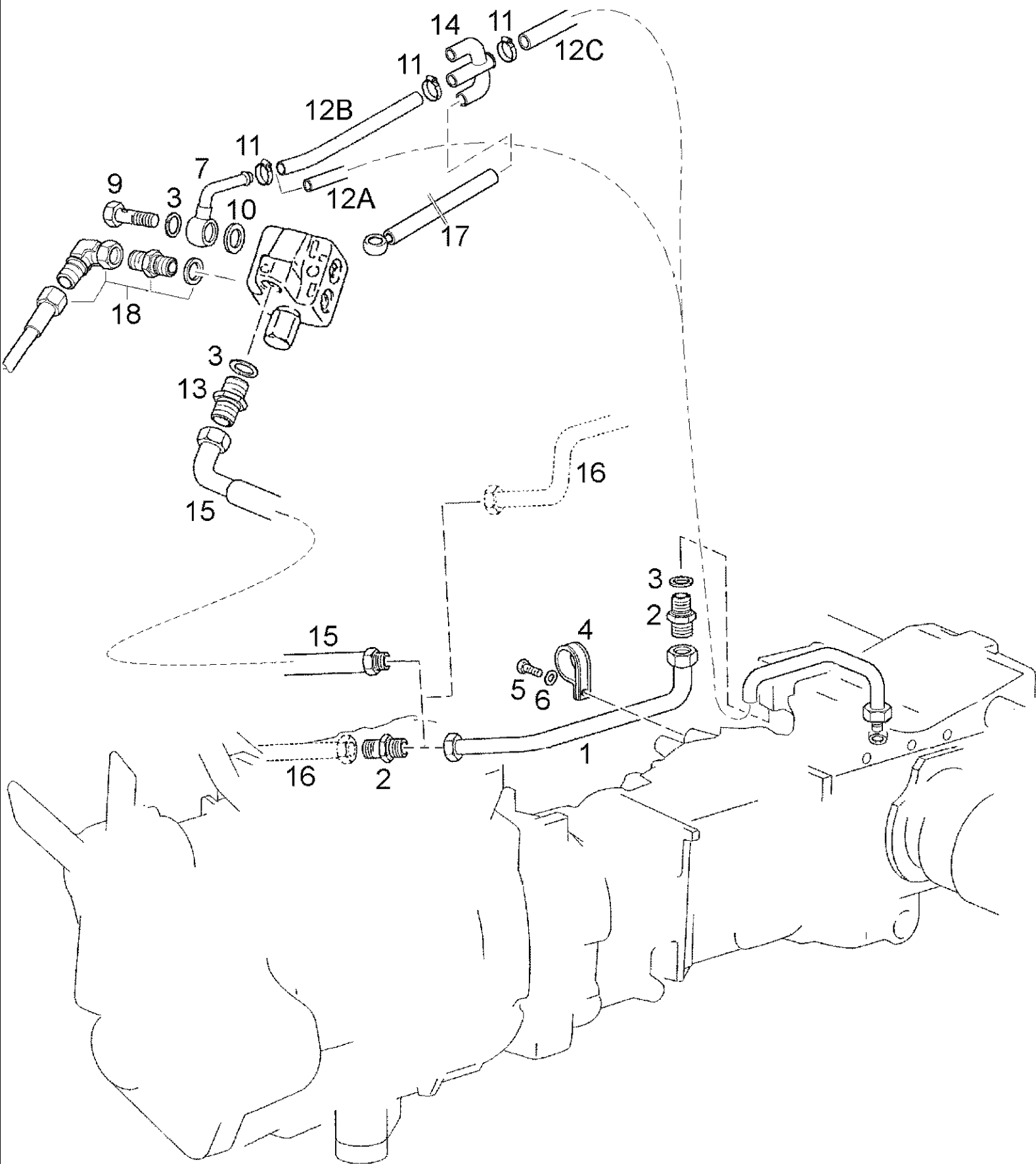


Ref	Onderdeelnummer	Kwt	Beschrijving
1	1288730229	1	GRIP,
2	1-32-173-088	1	LEVER, CONTROL,
3	1-32-173-079	1	TREKSTANG,
4	133700732586	1	LAGERBUS,
5	131700730252	2	SLUITRING,
6	190003802442	1	SCHROEF, , M8x40-8.8
7	190003888451	1	MOER, , VM8-8
8	1288730233	1	LAGERBUS,
9	1397750128	2	VEER,
10	190003920121	2	SPLITPEN, , 2x14
11	190003936103	2	SLUITRING, , 8,4-140HV-A3C-DIN9021
12	1-32-173-090	1	HEFBOOM,
13	1-32-173-060	1	SCHROEFSTANG,
14	825-1405	2	MOER, M5, CI 8,
15	190003964480	2	CRADLE, , G5x20
16	1-35-127-215	2	PIN, CLEVIS,
17	1-32-173-061	1	LAGERBUS,
18	REF	-	INSTRUCTION, , Siehe Kapitel 09A/See Chapter 09A/Voir Chapitre 09A/Se kapitel 09A/Vedere capitolo 09A
19	REF	-	INSTRUCTION, , Siehe Seite(n) vorne/See Page(s) before/Voir Page/s) avant/Se side (r) forrest/Vedere pagin(a/e) precedent(e/i)

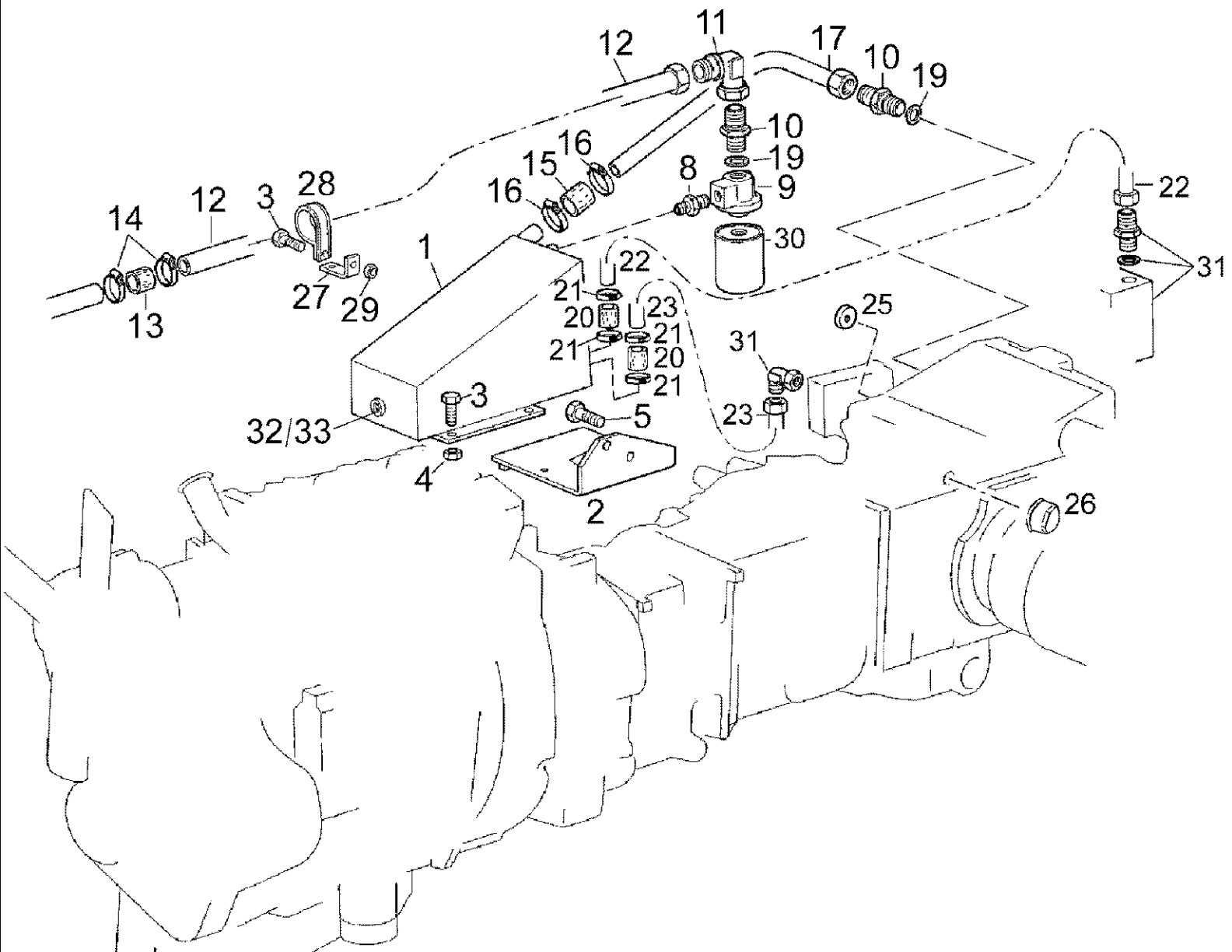


Ref	Onderdeelnummer	Kwt	Beschrijving
1	REF	-	INSTRUCTION, , Siehe Kapitel 02/See Chapter 02/Voir Chapitre 02/Se kapitel 02/Vedere capitolo 02
2	131100130034	1	FLENS,
3	86531615	2	SCHROEF, Hex Soc Hd, M6 x 20, 8.8, , M6x20-8.8
4	190003862333	2	SCHROEF, , M6x35-8.8-A2C
2A	1-32-275-005	1	FLENS,
3A	190003862346	2	SCHROEF, , M6x45-8.8
4A	190003862327	2	SCHROEF, , M6x25-8.8
5A	1-32-275-104	1	AFSTANDSRING,
6	1209130077	4	BORGPLAAT,
7	1-32-173-005	1	DRUKLEIDING,
8	1-32-173-003	1	SLANG, GROOT,
9	1-32-173-004	1	OPVULPIJP,
10	190003990333	2	LEIDINGKLEM, , 35,2-A4C
11	43362	1	MOER, M8, CI 10,
12	43127	1	BOUT, Hex, M8 x 25, 8.8,
13	43362	1	MOER, M8, CI 10,
14	135700730087	2	FLEXIBELE BUIS,
15	190003989305	4	SPANHULS, , 32/48
16	1-33-154-111	1	HOEKSTUK,
17	43127	1	BOUT, Hex, M8 x 25, 8.8,
18	190003930261	1	SLUITRING, , A8,4
19	43362	1	MOER, M8, CI 10,
20	190003551247	1	FITTING, , L28A-M-ST-A3C
21	190003098071	1	DICHTINGSRING, , A33x39-CU
22	1-32-173-010	1	DRUKLEIDING,
24	190003962644	1	VIJZELSCHROEF, , 18-S
25	130100130043	1	AFSTANDSRING,
26	155700730226	1	BUSHING, LARGE, , ---->01163
27	1-32-173-069	1	PIPE, RETURN, , Ersetzt/Replaces/Remplace/Udskiftet/Sostituisce 1-32-173-059
28	190003169772	1	FLEXIBELE SLANG, , 15x22; L = 1850mm
28A	190003169772	1	FLEXIBELE SLANG, , 15x22; L = 650mm
29	1-32-173-047	1	VERDELER,
30	1-32-173-049	X	FLEXIBELE BUIS,
31	190003989302	X	KLEM, , 13/19
31	190003989336	X	BUISKLEM, , 16/22
32	190003903212	X	PIN, LARGE, , 12H11x35x30-ST-A3C
34	43138	2	BOUT, Hex, M10 x 20, 8.8, Full Thd,
35	133700750003	1	FLENS,
35A	1-32-173-065	1	FLENS, , With Front P.T.O.
36	1780340207	1	O-RING, , 24x29
37	86531615	4	SCHROEF, Hex Soc Hd, M6 x 20, 8.8, , M6x20-8.8

Ref	Onderdeelnummer	Kwt	Beschrijving
38	190003931082	4	SLUITRING, , A6
39	1209130084	1	RING, PACKING, , 18x2,5
41	1-33-147-205	1	CONTAINER, , ---->02796
42	1-33-147-164	1	HOEKSTUK,
43	1-33-147-165	1	DRUKLEIDING,
45	1-33-247-011	1	RESERVOIR, , 02797 ---->
46	1-33-247-005	1	BAIL,
47	190003871568	1	MOER, , M22x1,5-22H
48	190003559493	1	VERBINDING, , L15
49	1-33-247-014	1	HOSE ASSY.,

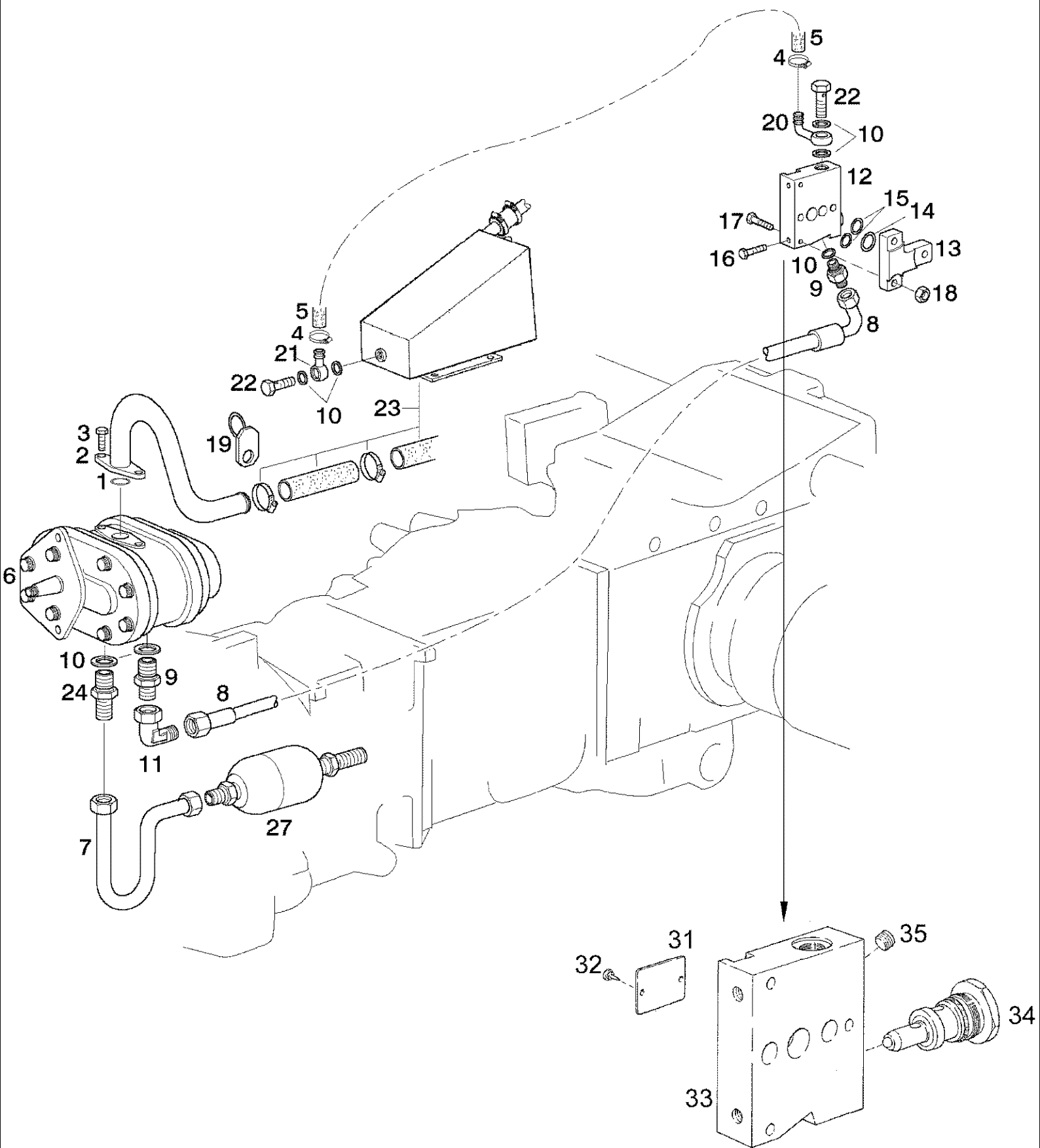


Ref	Onderdeelnummer	Kwt	Beschrijving
1	1-32-173-006	1	DRUKLEIDING,
2	190003559494	2	VERBINDING, , L15A-M
3	190003098021	3	DICHTINGSRING, , A18x24-CU
4	199000360108	1	SCHELLE
5	43127	1	BOUT, Hex, M8 x 25, 8.8,
6	190003930261	1	SLUITRING, , A8,4
7	1-32-173-045	1	BUSHING, LARGE,
9	190003962633	1	VIJZELSCHROEF, , 15-S
10	133700470139	1	O-RING,
11	190003989336	2/1	BUISKLEM, , 16/22
12A	190003169772	1	FLEXIBELE SLANG, , 15x22; L = 1850mm
12B	190003169772	1	FLEXIBELE SLANG, , 15x22; L = 1250mm
12C	190003169772	1	FLEXIBELE SLANG, , 15x22; L = 650mm
13	190003551203	1	VERBINDING, , L15
14	1-32-173-047	1	VERDELER,
15	1-32-173-072	1	HOSE ASSY.,
16	REF	-	INSTRUCTION, , Siehe Frontzapfwelle/See Front P.T.O./Voir Prise de force avant/Se Frontmonteret kraftudtag/Vedere Presa di forza frontale
17	REF	-	INSTRUCTION, , Siehe Frontzapfwelle/See Front P.T.O./Voir Prise de force avant/Se Frontmonteret kraftudtag/Vedere Presa di forza frontale
18	REF	-	INSTRUCTION, , Siehe Kapitel 05/See Chapter 05/Voir Chapitre 05/Se kapitel 05/Vedere capitolo 05



08-11(01) SUPPLEMENTARY OIL RESERVOIR

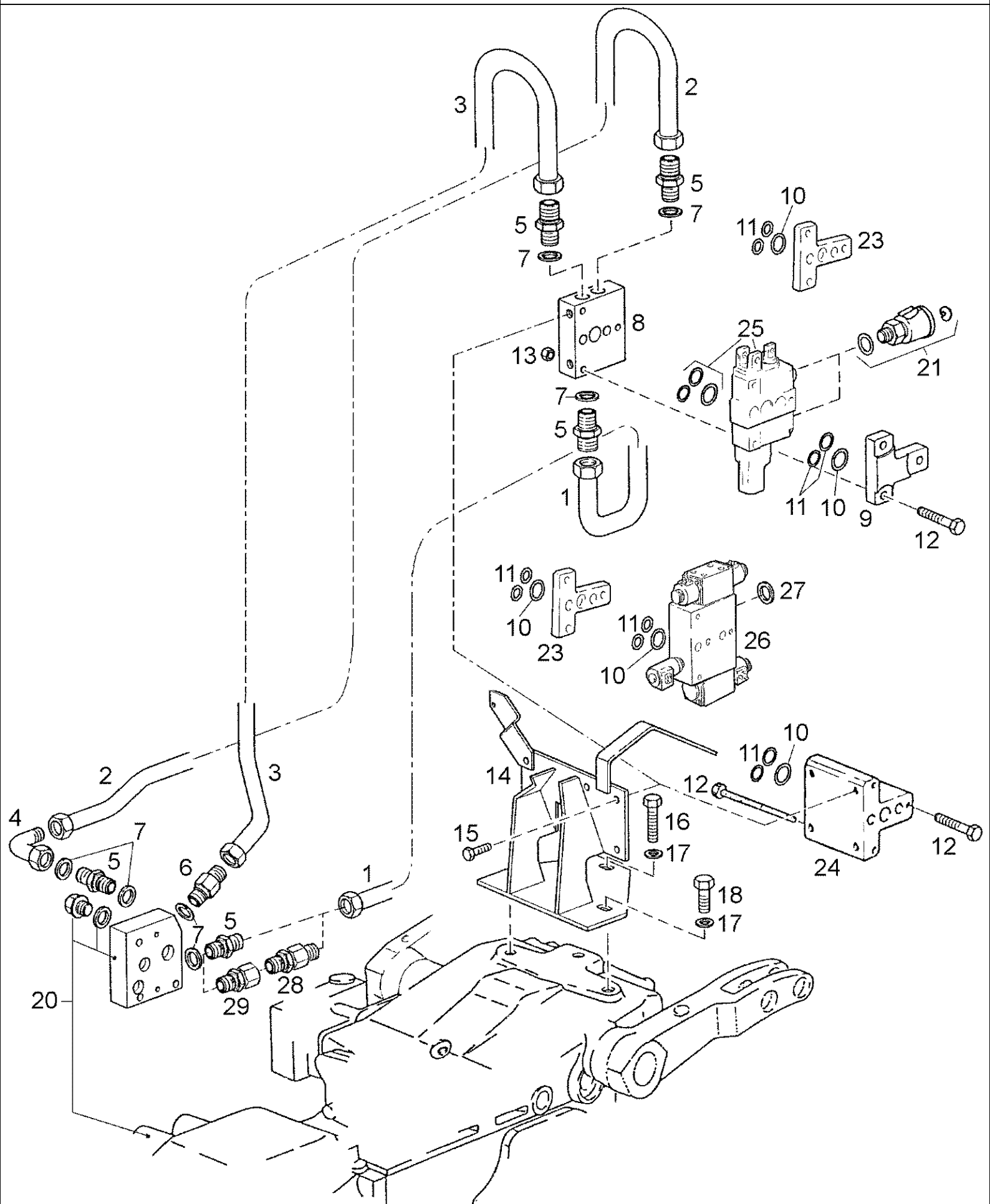
Ref	Onderdeelnummer	Kwt	Beschrijving
1	1-32-173-030	1	OIL RESERVOIR,
2	1-32-173-025	1	GUIDE, LEVERS, , ---->01745
2	1-32-173-093	1	GUIDE, LEVERS, , 01746 ---->
3	43127	4/1	BOUW, Hex, M8 x 25, 8.8,
4	43362	4	MOER, M8, CI 10,
5	190003802521	2	SCHROEF, , M10x25-8.8-C3P
8	1-35-127-022	1	COUPLING JOINT,
9	135700730165	1	FILTERHUVUD,
10	190003551247	1/1	FITTING, , L28A-M-ST-A3C
11	190003551566	1	FITTING, , L28-ST-A3C
12	1-32-173-042	1	AANZUIGLEIDING,
13	135700730087	1	FLEXIBELE BUIS,
14	190003989305	2	SPANHULS, , 32/48
15	155700730174	1	SLANG, GROOT,
16	190003989304	2	KLEM, , 29/41
17	1-32-173-041	1	LEIDING,
19	190003098071	1/1	DICHTINGSRING, , A33x39-CU
20	1-32-173-068	2	FLEXIBELE BUIS,
21	190003989302	4	KLEM, , 13/19
22	1-32-173-043	1	LEIDING,
23	1-32-173-044	1	LEIDING,
25	1-32-173-129	1	SLUITRING,
26	1-32-173-002	1	RESERVOIRDOP,
27	1-33-154-111	1	HOEKSTUK,
28	190003990333	1	LEIDINGKLEM, , 35,2-A4C
29	43362	1	MOER, M8, CI 10,
30	133700730095	1	FILTER, HYDRAULISCHE OLIE,
31	REF	-	INSTRUCTION, , Siehe nächste Seite(n)/See next page(s)/Voir page(s) suivante(s)/Se næste side (r)/Vedere pagin(a/e) seguent(e/i)
32	190003962030	1	PLUG, Hex Wash Hd, M18 x 1.5, , A-M18x1,5
33	190003098021	1	DICHTINGSRING, , A18x24-CU



M948 STEYR TRACTOR (1/97-12/01) - Hydraulisch Systeem

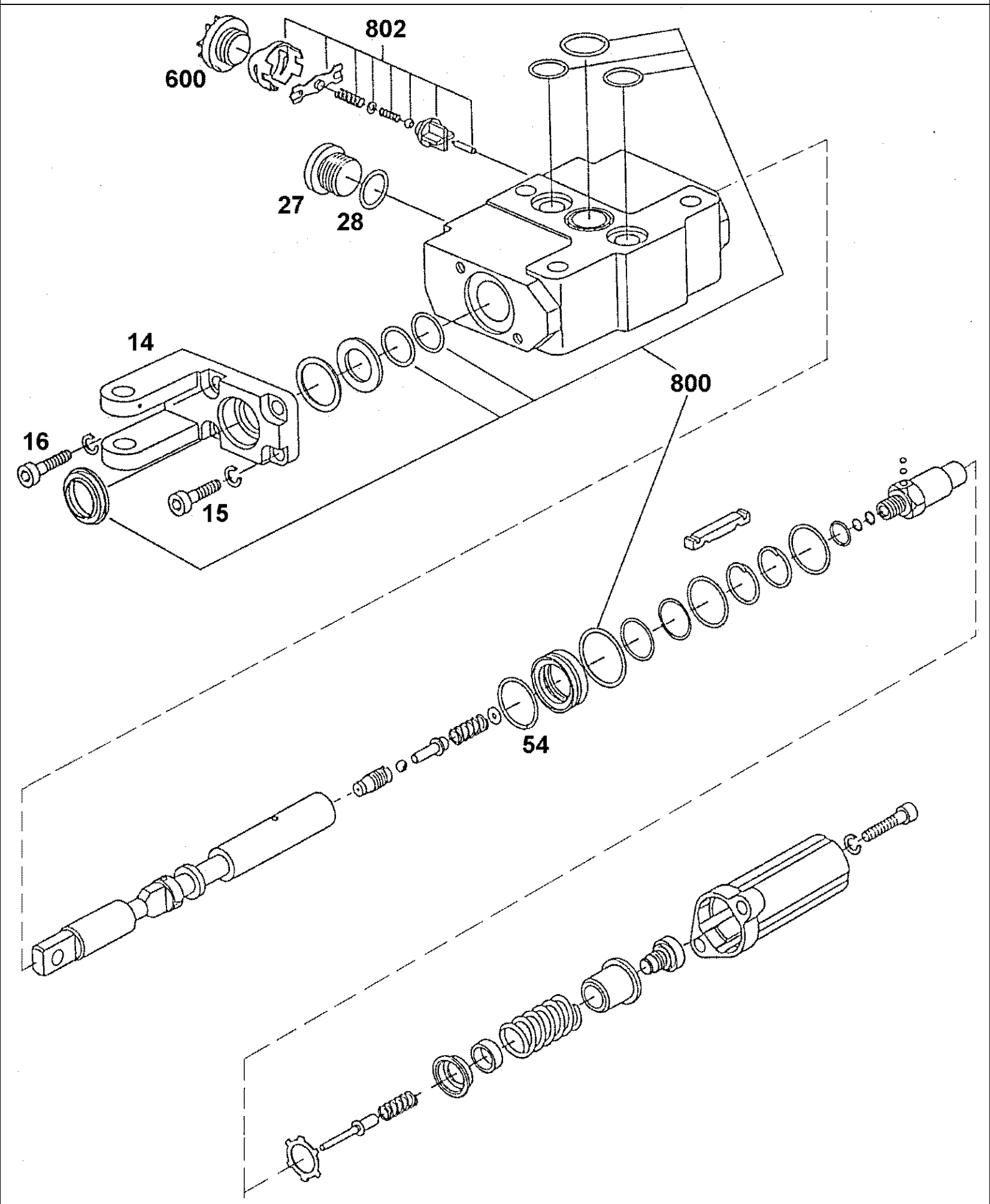
08-12(01) 2ND HYDRAULIC CIRCUIT

Ref	Onderdeelnummer	Kwt	Beschrijving
1	1188730158	1	O-RING, , 29x3
2	1-32-173-081	1	AANZUIGLEIDING,
3	120104	2	BOUT, Hex, M8 x 20, 8.8,
4	190003989336	2	BUISKLEM, , 16/22
5	190003169772	1	FLEXIBELE SLANG, , 15x22; L = 1850mm
6	1-32-275-004	1	POMP, , 11 + 8 ccm
7	1-32-173-084	1	DRUKLEIDING, , ---->02796
7	1-32-173-095	1	DRUKLEIDING, , 02797 ---->
8	133700732340	1	HOSE ASSY.,
9	1390470039	2	KOPPELING, , M18x1,5/M18x1,5
10	190003098020	7	DICHTINGSRING, , A18x22-CU
11	190003551241	2	VERBINDING, , L12
12	1-32-373-002	1	PLAAT, , Besteht aus/Consists of/Compose de/Bestående af/È composto da 31 - 35
13	155700730335	1	PLAAT,
14	190003120574	1	RING, PACKING, , 25,3x2,4-DR150H
15	1397750110	2	O-RING, , 16,3x2,4mm
16	43138	2	BOUT, Hex, M10 x 20, 8.8, Full Thd,
17	190003802455	3	SCHROEF, , M8x55-8.8
18	43362	3	MOER, M8, CI 10,
19	135700730034	1	STEUN,
20	1-32-173-086	1	SMEERNIPPEL,
21	1-32-173-085	1	SMEERNIPPEL,
22	190003962632	2	VIJZELSCHROEF, , 15-3
23	REF	-	INSTRUCTION, , Siehe Seite(n) vorne/See Page(s) before/Voir Page(s) avant/Se side (r) forrest/Vedere pagin(a/e) precedent(e/i)
24	190003559494	1	VERBINDING, , L15A-M
27	REF	-	INSTRUCTION, , Siehe Seite(n) vorne/See Page(s) before/Voir Page(s) avant/Se side (r) forrest/Vedere pagin(a/e) precedent(e/i)
31	155700733051	1	PEN,
32	155700733047	2	KLINKNAGEL,
33	155700733037	1	PLAAT,
34	155700733143	1	VALVE,
35	190003960002	1	SCHROEF, , M12x1,5-ST-A3



Ref	Onderdeelnummer	Kwt	Beschrijving
1	1-32-173-007	1	DRUKLEIDING,
1	1-33-135-279	1	DRUKLEIDING, , Mit Anhängerbremse/With Trailer Brake/Avec Frein De Remorques/Med Bremse til anhænger/Con Freno del rimorchio
2	1-32-173-008	1	OPVULPIJP,
3	1-32-173-009	1	LEIDING,
4	190003559493	1	VERBINDING, , L15
5	190003559494	5	VERBINDING, , L15A-M
6	133700732232	1	VERLOOPSTUK,
7	190003098021	6	DICHTINGSRING, , A18x24-CU
8	155700730341	1	PLAAT,
9	155700730335	1	PLAAT,
10	190003120574	1	RING, PACKING, , 25.3x2.4-DR150H
11	1397750110	2	O-RING, , 16.3x2.4mm
12	190003802455	3	SCHROEF, , M8x55-8.8; Wahlweise/Optional/En Option/Efter valg/A scelta
12	190003800472	3	SCHROEF, , M8x85-8.8-A2C
12	190003800479	3	SCHROEF, , M8x100-8.8-A2C
12	190003802493	3	SCHROEF, , M8x110-8.8-A2C
12	190003800494	3	SCHROEF, , M8x140-8.8-A2C
12	190003800493	3	SCHROEF, , M8x150-8.8-A2C
12	190003800497	3	SCHROEF, , M8x160-8.8-A2C
13	43362	3	MOER, M8, CI 10,
14	151700730004	1	GUIDE, LEVERS,
15	43138	2	BOUT, Hex, M10 x 20, 8.8, Full Thd,
16	9706704	1	BOUT, Hex, M10 x 35, 8.8, Full Thd, , M10x35-8.8
17	190003936107	3	SLUITRING, , 10.5
18	190003802520	2	SCHROEF, , M10x25-8.8
20	REF	-	INSTRUCTION, , Siehe Seite(n) vorne/See Page(s) before/Voir Page(s) avant/Se side (r) forrest/Vedere pagin(a/e) precedent(e/i)
21	REF	-	INSTRUCTION, , Siehe nächste Seite(n)/See next page(s)/Voir page(s) suivante(s)/Se næste side (r)/Vedere pagin(a/e) sequent(e/i)
23	155700730109	X	AFSTANDSRING,
24	1-32-173-012	1	AFSTANDSRING,
25	155700730332	1	KONTROLEKLEP, , Einfachwirkend/Single Acting/Simple Effet/Enkeltvirkende/A semplice effetto - Siehe nächste Seite(n)/See next page(s)/Voir page(s) suivante(s)/Se næste side (r)/Vedere pagin(a/e) sequent(e/i)
25	155700730333	1	KONTROLEKLEP, , Doppeltwirkend/Double Acting/Double Effet/Dobbelt virkende/A doppio effetto - Siehe nächste Seite(n)/See next page(s)/Voir page(s) suivante(s)/Se næste side (r)/Vedere pagin(a/e) sequent(e/i)
26	1-32-373-026	1	KONTROLEKLEP, , Einfachwirkend/Single Acting/Simple Effet/Enkeltvirkende/A semplice effetto - Siehe nächste Seite(n)/See next page(s)/Voir page(s) suivante(s)/Se næste side (r)/Vedere pagin(a/e) sequent(e/i)

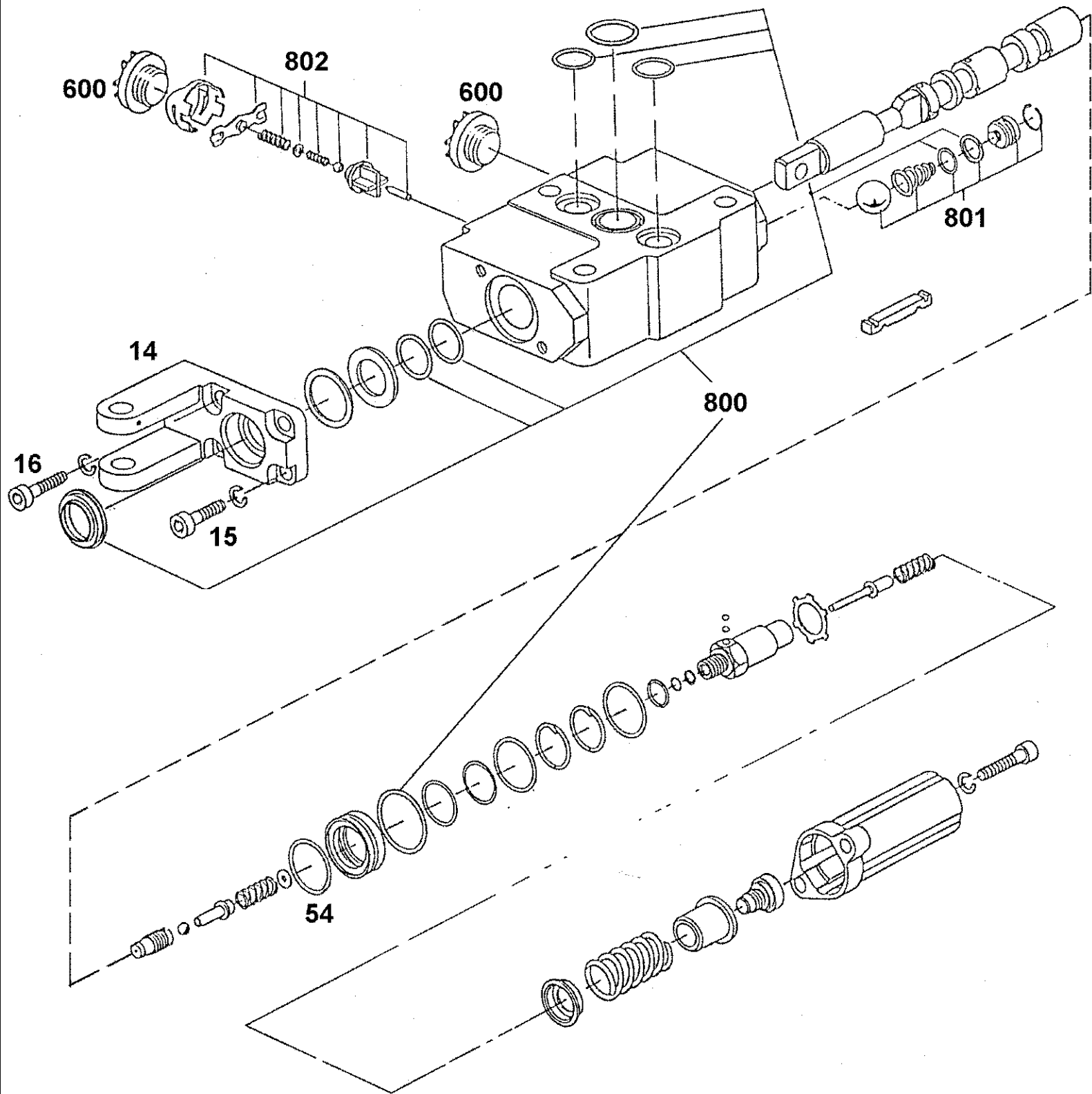
Ref	Onderdeelnummer	Kwt	Beschrijving
26	1-32-373-028	1	KONTROLEKLEP, , Doppeltwirkend/Double Acting/Double Effet/Dobbelt virkende/A doppio effetto - Siehe nächste Seite(n)/See next page(s)/Voir page(s) suivante(s)/Se næste side (r)/Vedere pagin(a/e) sequent(e/i)
27	190003098026	1/2	DICHTINGSRING, , A22x27-CU
28	1-33-135-251	1	VALVE, CHECK, , Mit Anhängerbremse/With Trailer Brake/Avec Frein De Remorques/Med Bremse til anhænger/Con Freno del rimorchio
29	180340030004	1	VERLOOPSTUK, , Mit Anhängerbremse/With Trailer Brake/Avec Frein De Remorques/Med Bremse til anhænger/Con Freno del rimorchio



M948 STEYR TRACTOR (1/97-12/01) - Hydraulisch Systeem

08-14(01) CONTROL VALVE, MECH./SINGLE ACTING

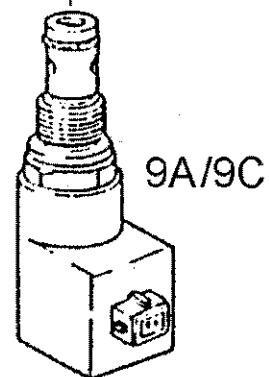
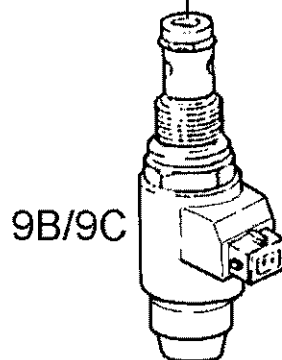
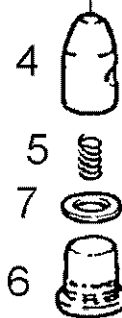
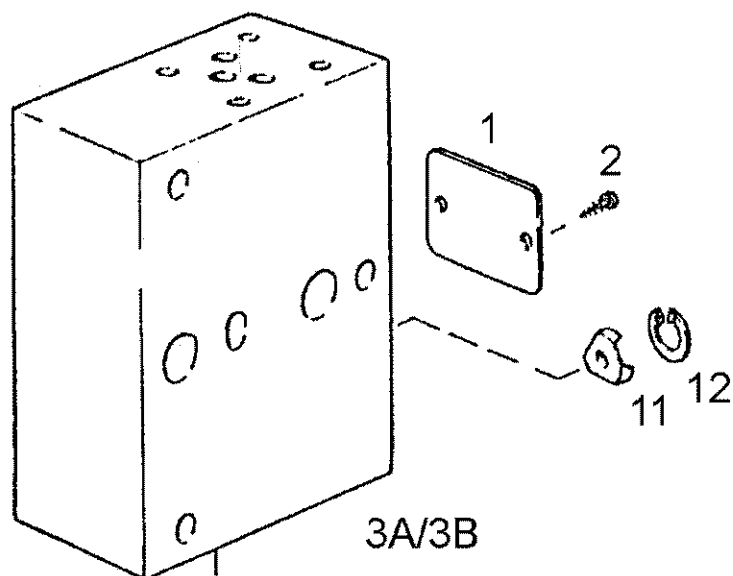
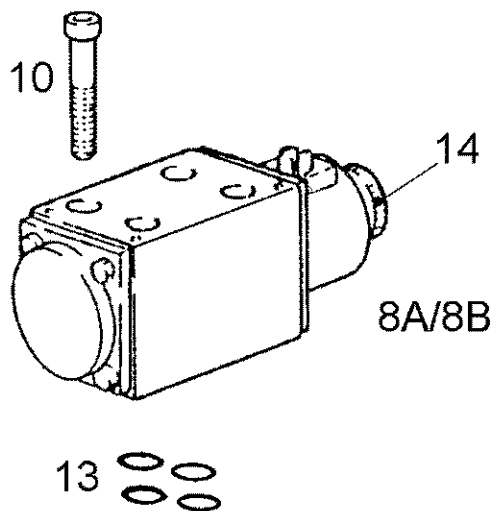
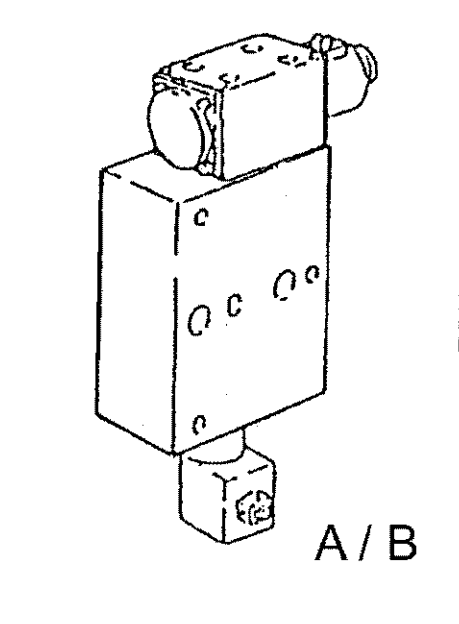
Ref	Onderdeelnummer	Kwt	Beschrijving
	155700730332	1	KONTROLEKLEP,
14	155700730772	1	SUPPORT,
15	190003862310	1	SCHROEF, , M6x12-8.8-A2R
16	190003862316	1	SCHROEF, , M6x16-8.8
27	155700730775	1	SCHOEP,
28	155700730705	1	O-RING, , 18x2,5
54	155700730704	1	O-RING, , 26x2,5
600	1-32-773-005	1	PLUG,
800	155700730706	1	KIT, GASKET,
802	155700730774	1	SET OF PARTS,



M948 STEYR TRACTOR (1/97-12/01) - Hydraulisch Systeem

08-15(01) CONTROL VALVE. MECH./DOUBLE ACTING

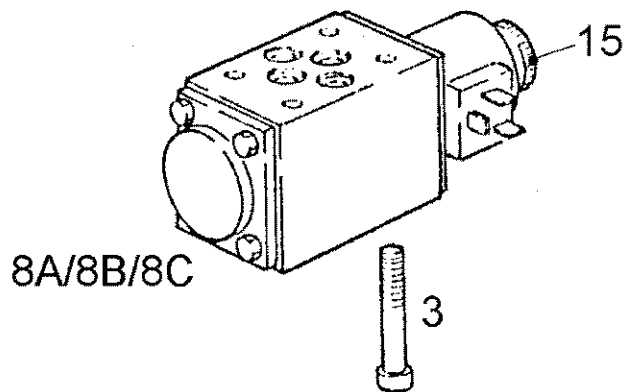
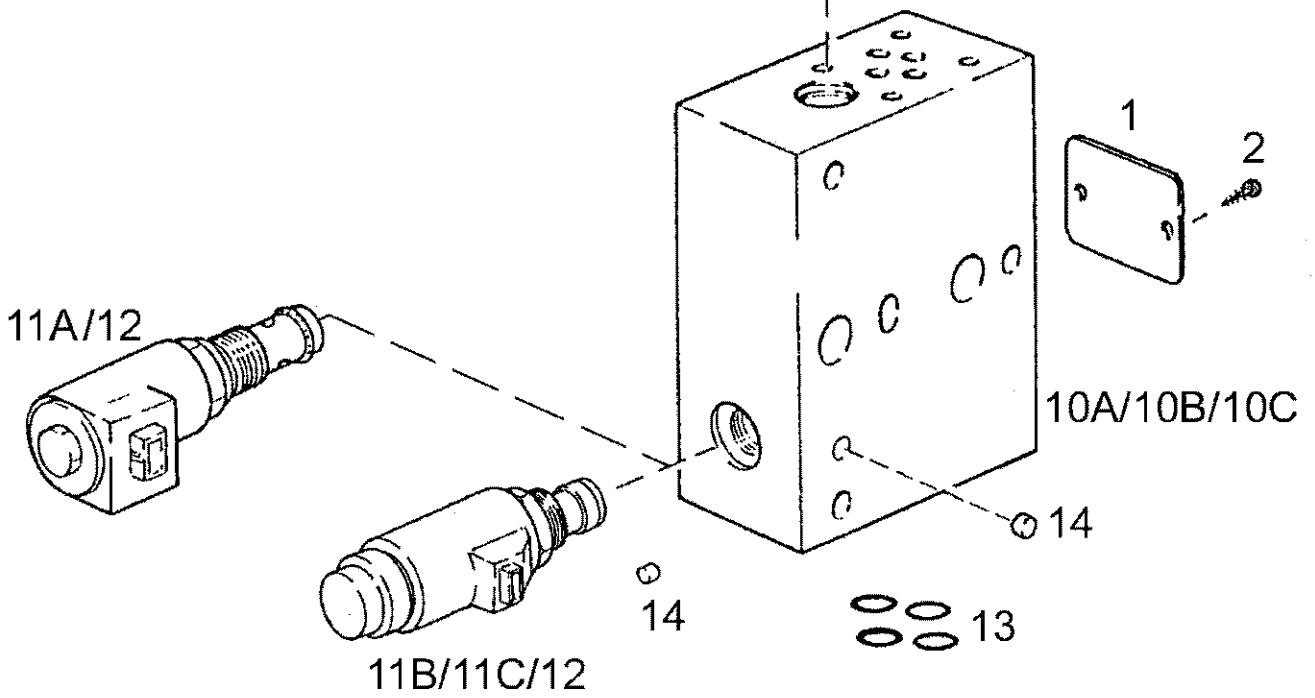
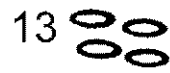
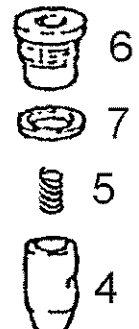
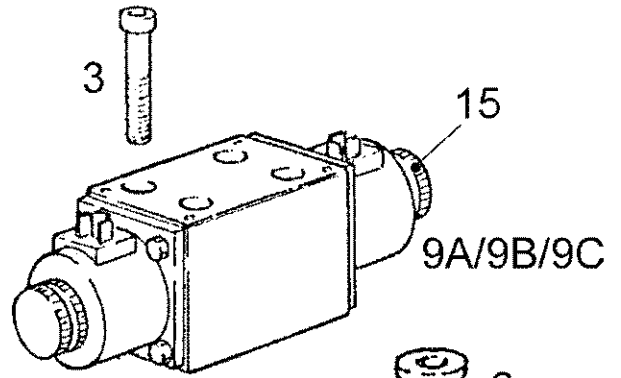
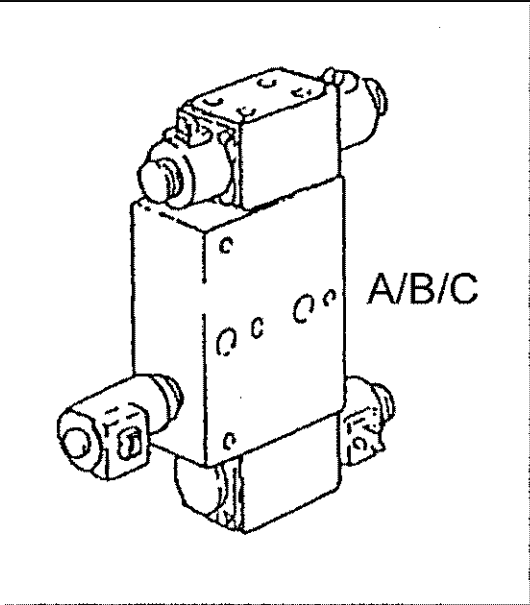
Ref	Onderdeelnummer	Kwt	Beschrijving
	155700730333	1	KONTROLEKLEP,
14	155700730772	1	SUPPORT,
15	190003862310	1	SCHROEF, , M6x12-8.8-A2R
16	190003862316	1	SCHROEF, , M6x16-8.8
54	155700730704	1	O-RING, , 26x2,5
600	1-32-773-005	1	PLUG,
800	155700730706	1	KIT, GASKET,
801	155700730703	1	SET OF PARTS,
802	155700730774	1	SET OF PARTS,



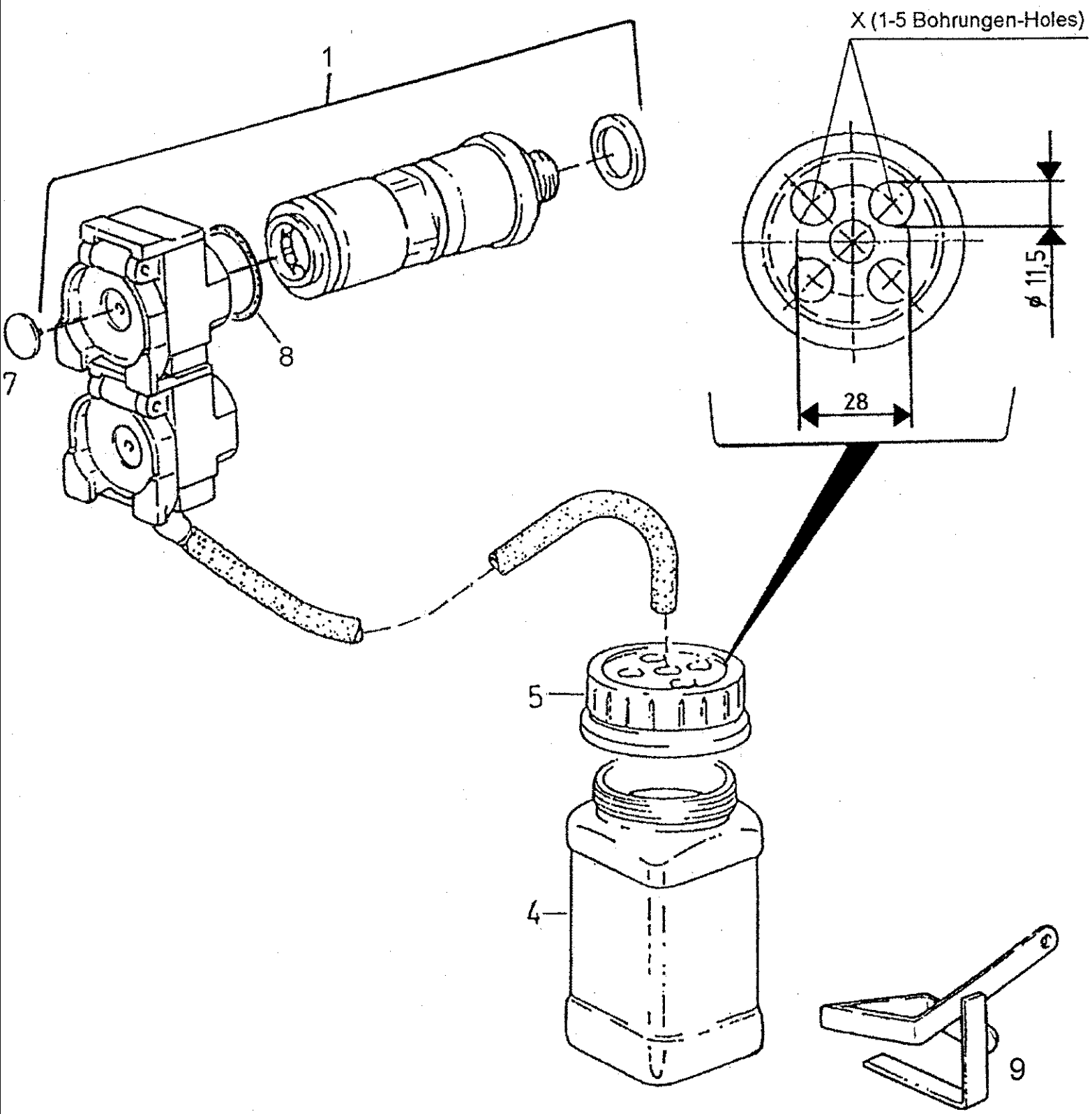
M948 STEYR TRACTOR (1/97-12/01) - Hydraulisch Systeem

08-16(01) CONTROL VALVE, ELECTR./SINGLE ACTING

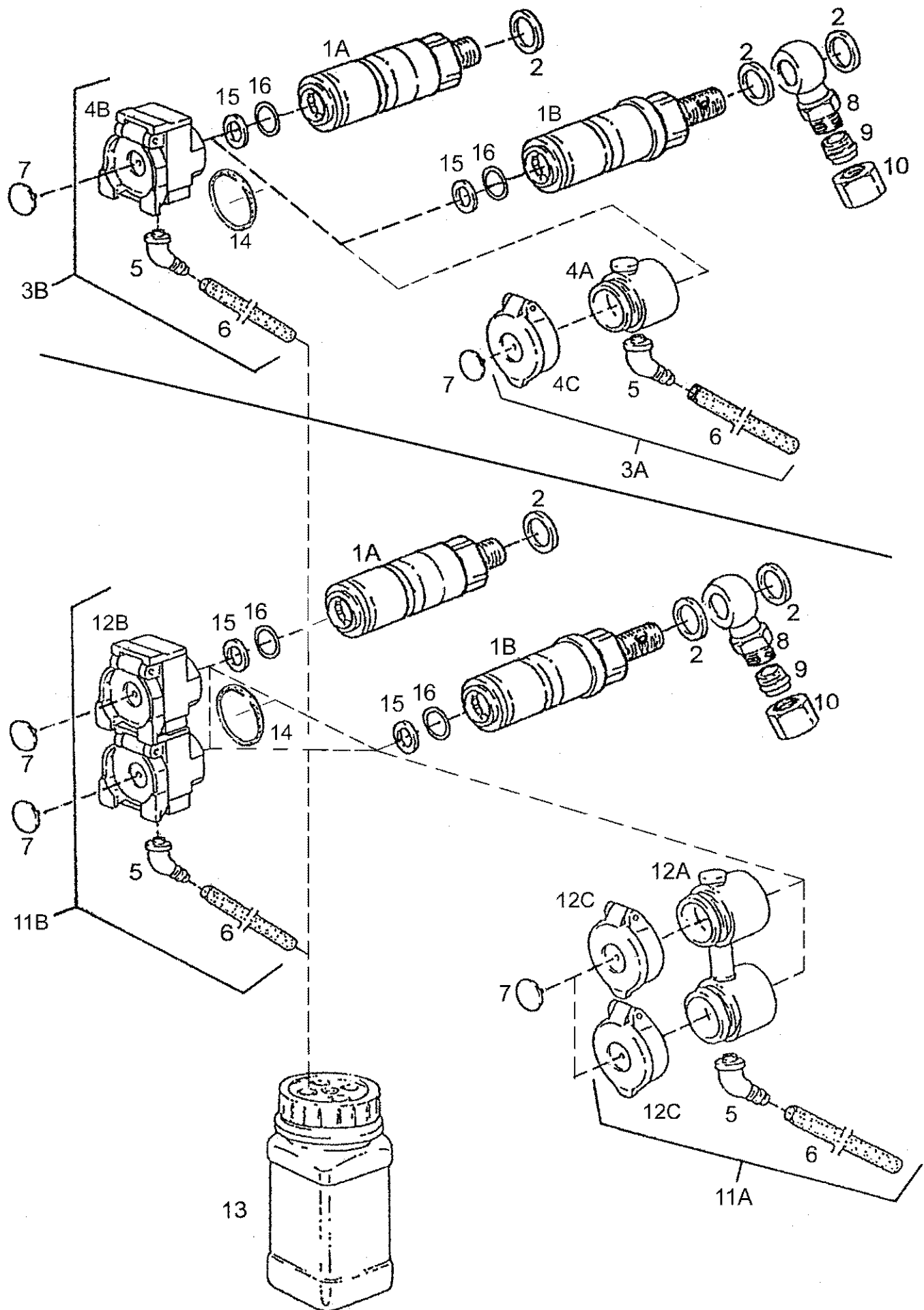
Ref	Onderdeelnummer	Kwt	Beschrijving
A	155700730346	1	KONTROLEKLEP, , ---->02549; Besteht aus/Consists of/Compose de/Bestående af/È composto da 1 2, 3A, 4 - 7, 8A, 9A, 9C, 10 - 13
B	1-32-373-026	1	KONTROLEKLEP, , 02550 ---->; Besteht aus/Consists of/Compose de/Bestående af/È composto da 1, 2, 3B, 4 - 7, 8B, 9B, 9C, 10 - 13
1	155700733051	1	PEN,
2	155700733047	2	KLINKNAGEL,
3A	155700733098	1	VALVE BLOCK,
3B	155700733172	1	VALVE BLOCK,
4	1397730221	1	ZUIGER,
5	1288750061	1	SPRING, COMPRESSION,
6	155700733099	1	SCHROEF,
7	190003098020	1	DICHTINGSRING, , A18x22-CU
8A	155700753066	1	KLEP,
8B	155700753069	1	STOOTLAGER,
9A	139900753002	1	VALVE,
9B	155700753077	1	INZETSTUK,
9C	1-32-773-101	1	DICHTINGSKIT,
10	190003860243	8	SCHROEF, , M5x45-10.9-A2C
11	139900750052	1	VLINDER,
12	190003934063	1	BOORGVEER, , 17x1
13	1-32-773-095	1	DICHTINGSKIT,
14	1-32-773-094	1	RESERVOIRDOP,



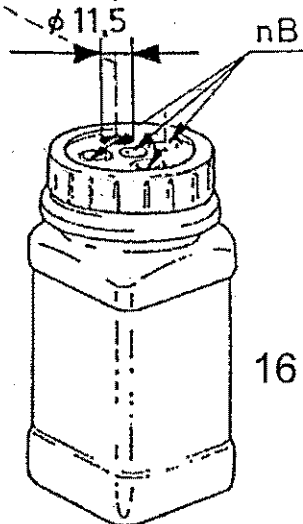
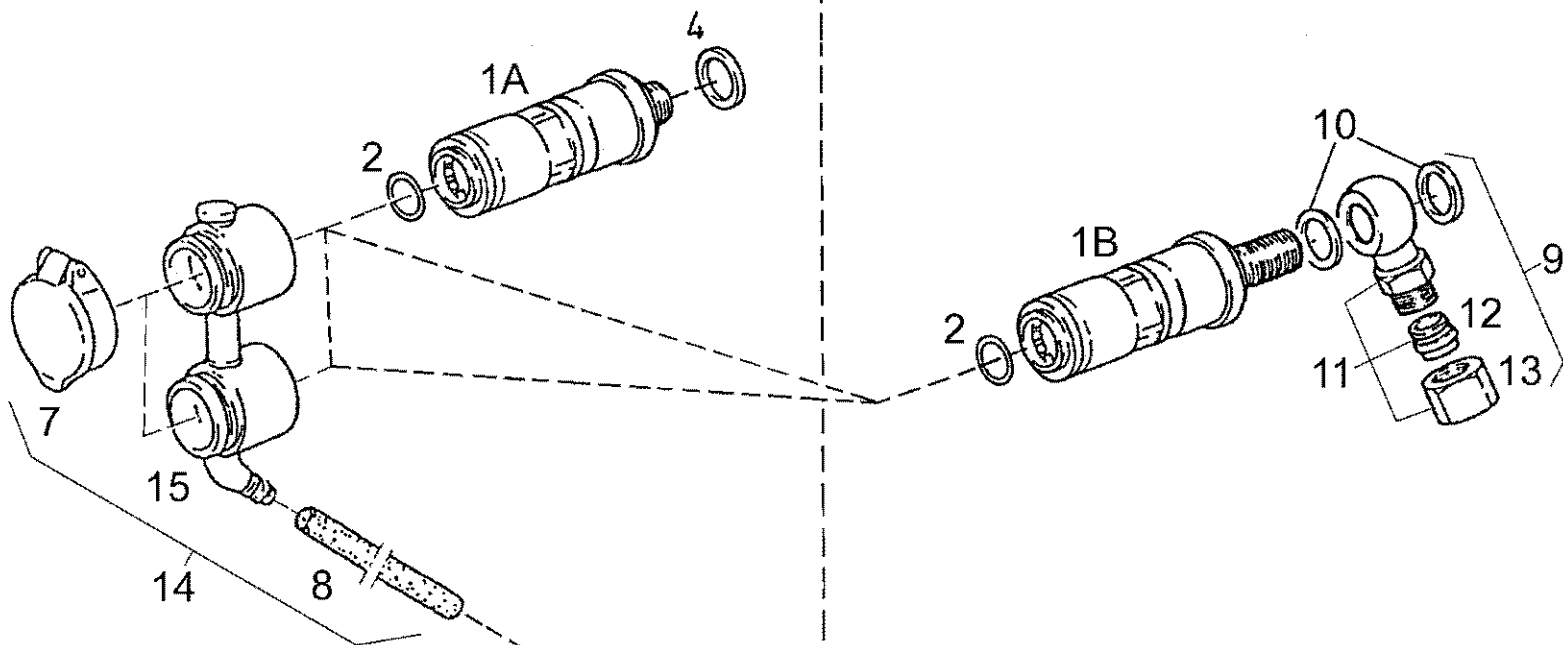
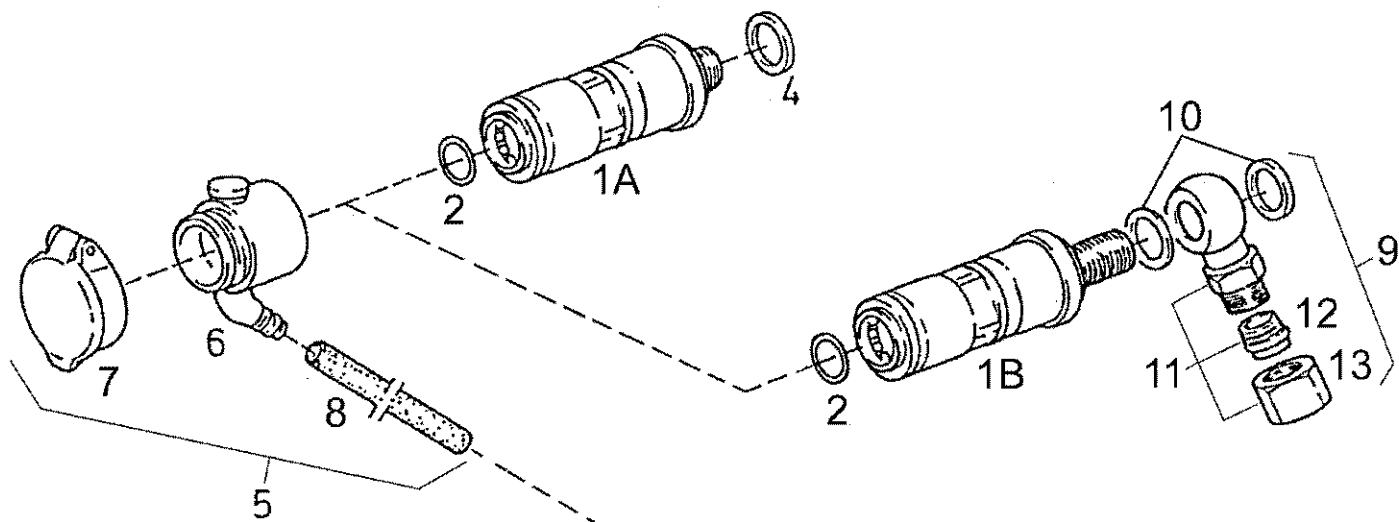
Ref	Onderdeelnummer	Kwt	Beschrijving
A	155700730348	1	KONTROLEKLEP, , ---->01308; Besteht aus/Consists of/Compose de/Bestående af/È composto da 1 - 7 , 8A - 11A, 12 - 15
B	1-32-373-025	1	KONTROLEKLEP, , 01309 ---->02584; Besteht aus/Consists of/Compose de/Bestående af/È composto da 1 - 7, 8B - 11B, 12 - 15
C	1-32-373-028	1	KONTROLEKLEP, , Ersetzt/Replaces/Remplace/Udskiftet/Sostituisce-025 - Besteht aus/Consists of/Compose de/Bestående af/È composto da 1 - 7 , 8C - 11C, 12 - 15
1	155700733051	1	PEN,
2	155700733047	2	KLINKNAGEL,
3	190003860243	8	SCHROEF, , M5x45-10.9-A2C
4	1397730221	1	ZUIGER,
5	1288750061	1	SPRING, COMPRESSION,
6	155700733099	1	SCHROEF,
7	190003098020	1	DICHTINGSRING, , A18x22-CU
8A	155700753067	1	KLEP,
8B	155700753070	1	KLEP,
8C	155700753076	1	STOOTLAGER,
9A	155700753068	1	KLEP,
9B	155700753071	1	STOOTLAGER,
9C	155700753071	1	STOOTLAGER,
10A	155700733127	1	PLAAT, GROOT,
10B	155700733164	1	VALVE BLOCK,
10C	155700733164		VALVE BLOCK,
11A	139900753002	1	VALVE,
11B	155700753072	1	VALVE, CHECK,
11C	155700753077	1	INZETSTUK,
12	1-32-773-101		DICHTINGSKIT,
13	1-32-773-095	2	DICHTINGSKIT,
14	155700733057	2	TAPEIND,
15	1-32-773-094	2	RESERVOIRDOP,



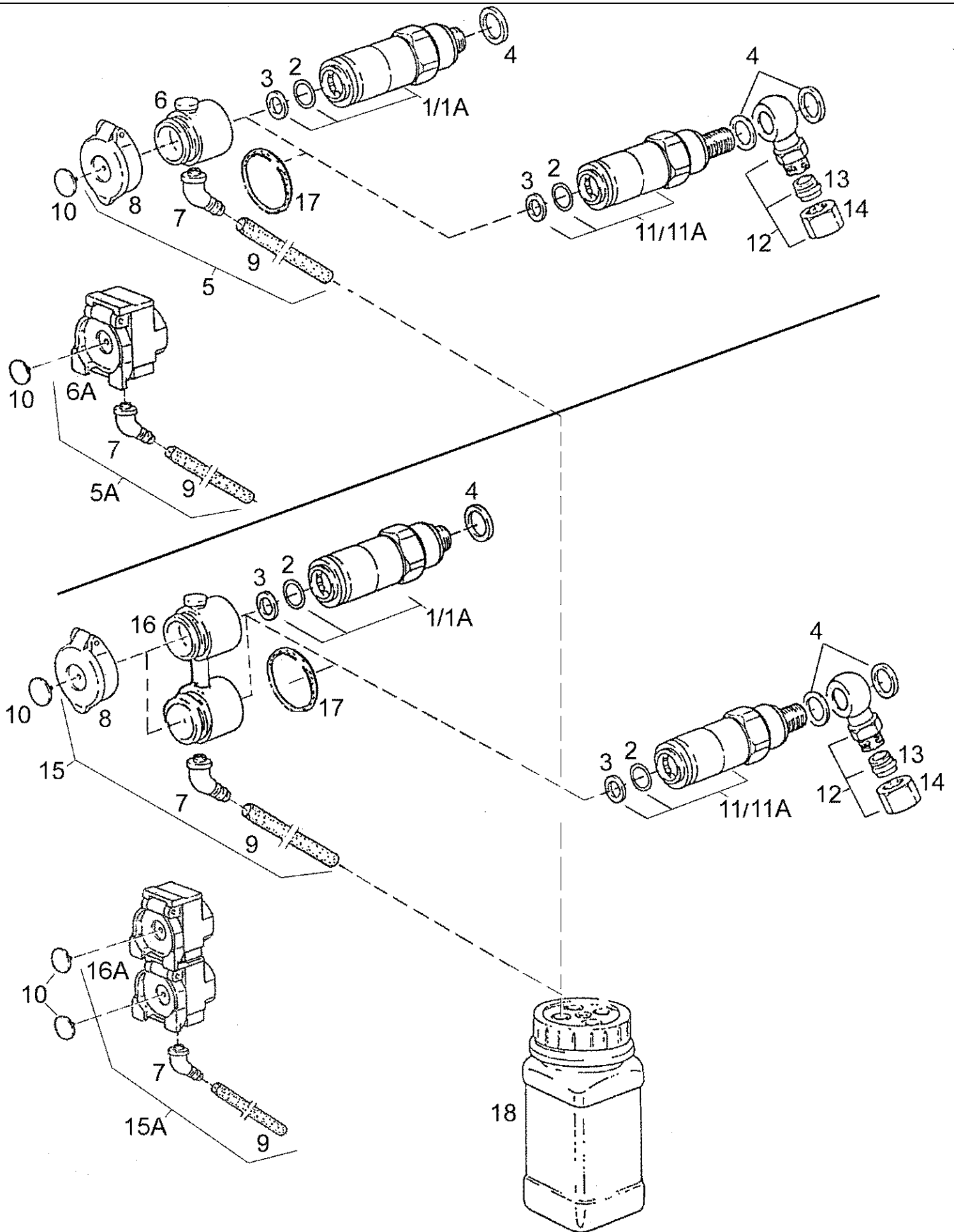
Ref	Onderdeelnummer	Kwt	Beschrijving
1	REF	1	INSTRUCTION, , Siehe nächste Seite(n)/See next page(s)/Voir page(s) suivante(s)/Se næste side (r)/Vedere pagin(a/e) seguent(e/i)
4	155700730293	1	RESERVOIR VOOR HYDR. OLI,
5	155700730294	1	DEKSEL,
7	1-32-573-242	X	DRAADKLEM, , Rot/Red/Rouge/Rød/Rosso +
7	1-32-573-252	X	DRAADKLEM, , Rot/Red/Rouge/Rød/Rosso -
7	1-32-573-243	X	KLEM, , Gelb/Yellow/Jaune/Gul/Giallo +
7	1-32-573-253	X	KLEM, , Gelb/Yellow/Jaune/Gul/Giallo -
7	1-32-573-245	X	KLEM, , Blau/Blue/Bleu/Blå/Blu +
7	1-32-573-255	X	KLEM, , Blau/Blue/Bleu/Blå/Blu -
7	1-32-573-246	X	KLEM, , Grün/Green/Vert/Grøn/Verde +
7	1-32-573-256	X	KLEM, , Grün/Green/Vert/Grøn/Verde -
7	1-32-573-247	X	KLEM, , Schwarz/Black/Noir/Sort/Nero +
7	1-32-573-257	X	KLEM, , Schwarz/Black/Noir/Sort/Nero -
7	1-32-573-248	X	KLEM, , Weiss/White/Blanche/Hvid/Bianco +
7	1-32-573-258	X	KLEM, , Weiss/White/Blanche/Hvid/Bianco -
8	1188730158	1/2	O-RING, , 29x3
9	155700730281	1	SUPPORT,



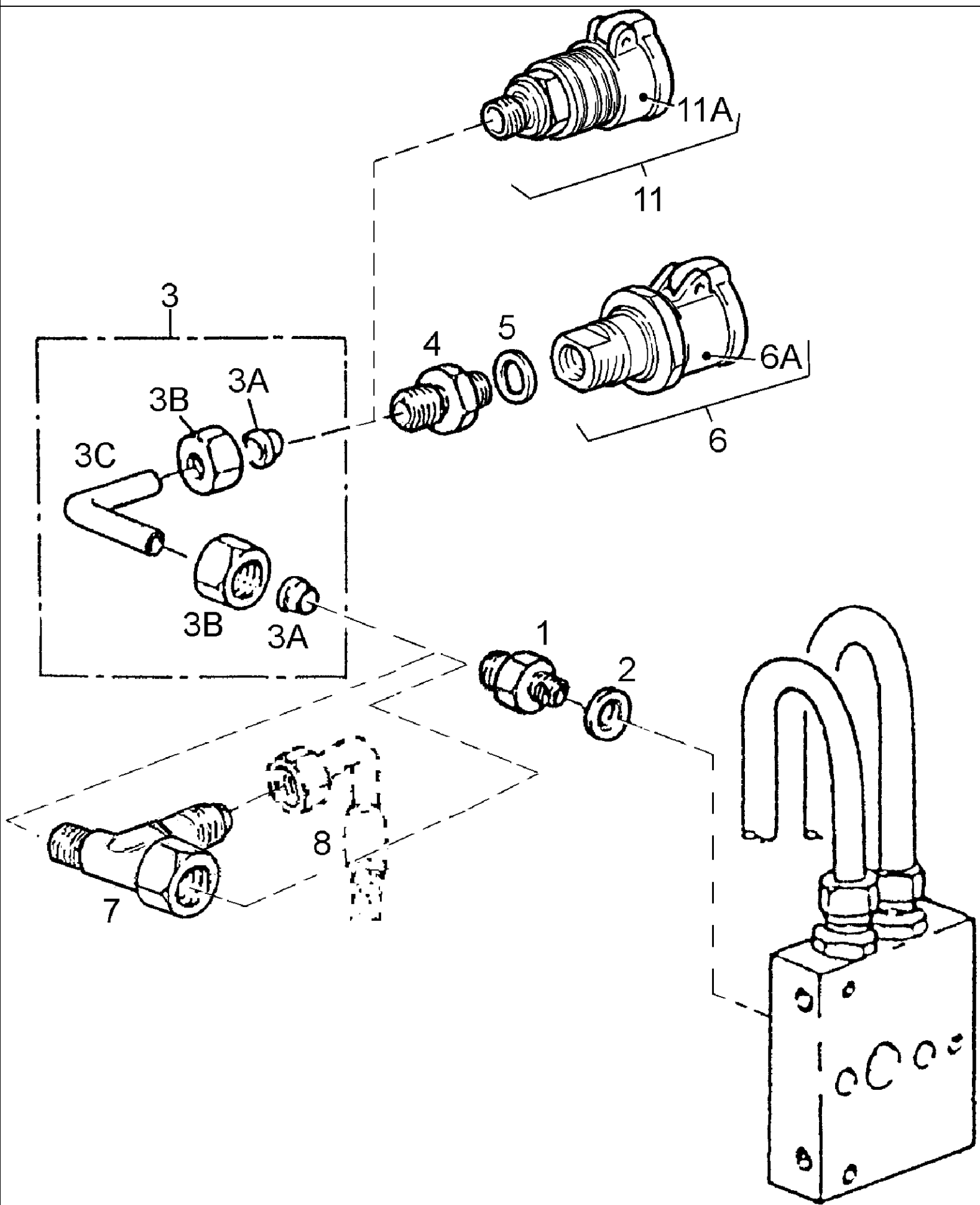
Ref	Onderdeelnummer	Kwt	Beschrijving
1A	1-32-273-080	1/2	SNELKOPPELING, , FASTER
1A	1-32-273-083	1/2	SNELKOPPELING, , PIONEER; Einschließlich/Includes/Avec/Inklusive/Compreso 15, 16
1B	1-32-273-081	1/2	COUPLING, PUSH-PULL, , FASTER
1B	1-32-273-084	1/2	COUPLING, PUSH-PULL, , PIONEER; Einschließlich/Includes/Avec/Inklusive/Compreso 15, 16
2	1-32-273-082	1	DICHTINGSRING, , 22x30-CU
3A	1-32-573-211	1	PIPE, RETURN, , ---->02290; Besteht aus/Consists of/Compose de/Bestående af/È composto da 4A, 4C, 5, 6
3B	1-32-373-232	1	AANSLUITING, , 02291---->; Besteht aus/Consists of/Compose de/Bestående af/È composto da 4B, 5, 6
4A	1-32-573-074	1	LAGERBUS,
4B	1-32-373-034	1	KAST,
4C	1-32-573-220	1	PLUG,
5	155700730304	1	VERBINDING,
6	1-32-373-220	1	FLEXIBELE BUIS, , 8x11x800
7	REF	-	INSTRUCTION, , Siehe Seite(n) vorne/See Page(s) before/Voir Page(s) avant/Se side (r) forrest/Vedere pagin(a/e) precedent(e/i)
8	155700730284	1	VERBINDINGSBOUT,
9	133700730482	1	KEGELVORMIGE SNIJRING,
10	190003559515	1	MOER, , AL15
11A	1-32-573-210	1	BUISJE, , ---->02290; Besteht aus/Consists of/Compose de/Bestående af/È composto da 5, 6, 12A, 12C
11B	1-32-373-233	1	KAST, , 02291---->; Besteht aus/Consists of/Compose de/Bestående af/È composto da 5, 6, 12B,
12A	155700730305	1	PIPE, RETURN,
12B	1-32-373-039	1	KAST,
12C	1-32-573-220	1	PLUG,
13	REF	-	INSTRUCTION, , Siehe Seite(n) vorne/See Page(s) before/Voir Page(s) avant/Se side (r) forrest/Vedere pagin(a/e) precedent(e/i)
14	1188730158	1/2	O-RING, , 29x3
15	1-32-773-037	1/2	RESERVERING,
16	1-32-773-038	1/2	O-RING, , 20,29x2,62



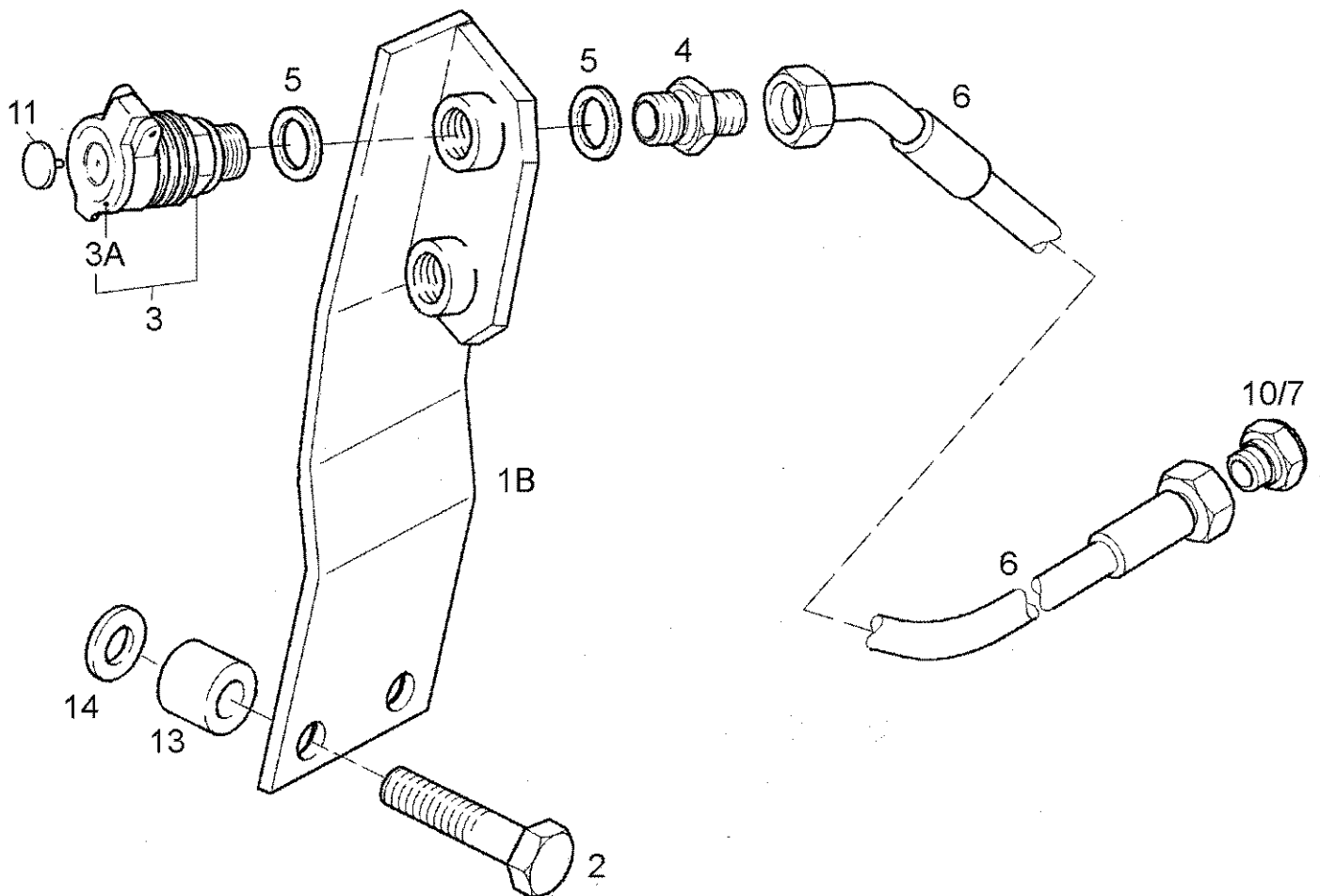
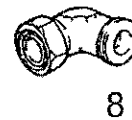
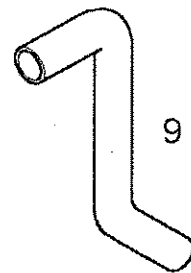
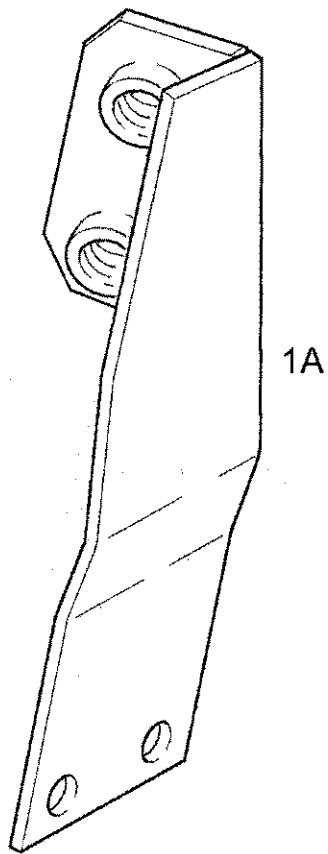
Ref	Onderdeelnummer	Kwt	Beschrijving
1A	155700730274	1/2	COUPLING, SPLINED, , Einschließlich/Includes/Avec/Inklusive/Compreso 2
1B	155700730275	1/2	COUPLING, BREAK AWAY, , Einschließlich/Includes/Avec/Inklusive/Compreso 2
2	155700730713	1/2	O-RING, , 20,29x2,62 PIONEER
3	1288730866	1	RING, BACK-UP, , 20,6x26,7x1
4	190003098026	1/2	DICHTINGSRING, , A22x27-CU
5	155700730270	1	PIPE, RETURN, , Besteht aus/Consists of/Compose de/Bestående af/È composto da 6 - 8
6	155700730287	1	LAGERBUS,
7	155700730280	1/2	FLAP,
8	155700730288	1	FLEXIBELE BUIS, , 8x11x800
9	155700730285	1/2	COUPLING, SPLINED, , Besteht aus/Consists of/Compose de/Bestående af/È composto da 1B, 2, 10, 11
10	190003098026	2/4	DICHTINGSRING, , A22x27-CU
11	155700730284	1/2	VERBINDINGSBOUT, , Einschließlich/Includes/Avec/Inklusive/Compreso 12, 13
12	133700730482	1/2	KEGELVORMIGE SNIJRING,
13	190003559515	1/2	MOER, , AL15
14	155700730273	1	VERDEELSTUK, , Besteht aus/Consists of/Compose de/Bestående af/È composto da 7, 8, 15
15	155700730286	1	PIPE, RETURN,
16	REF	1	INSTRUCTION, , Siehe Seite(n) vorne/See Page(s) before/Voir Page(s) avant/Se side (r) forrest/Vedere pagin(a/e) precedent(e/i)



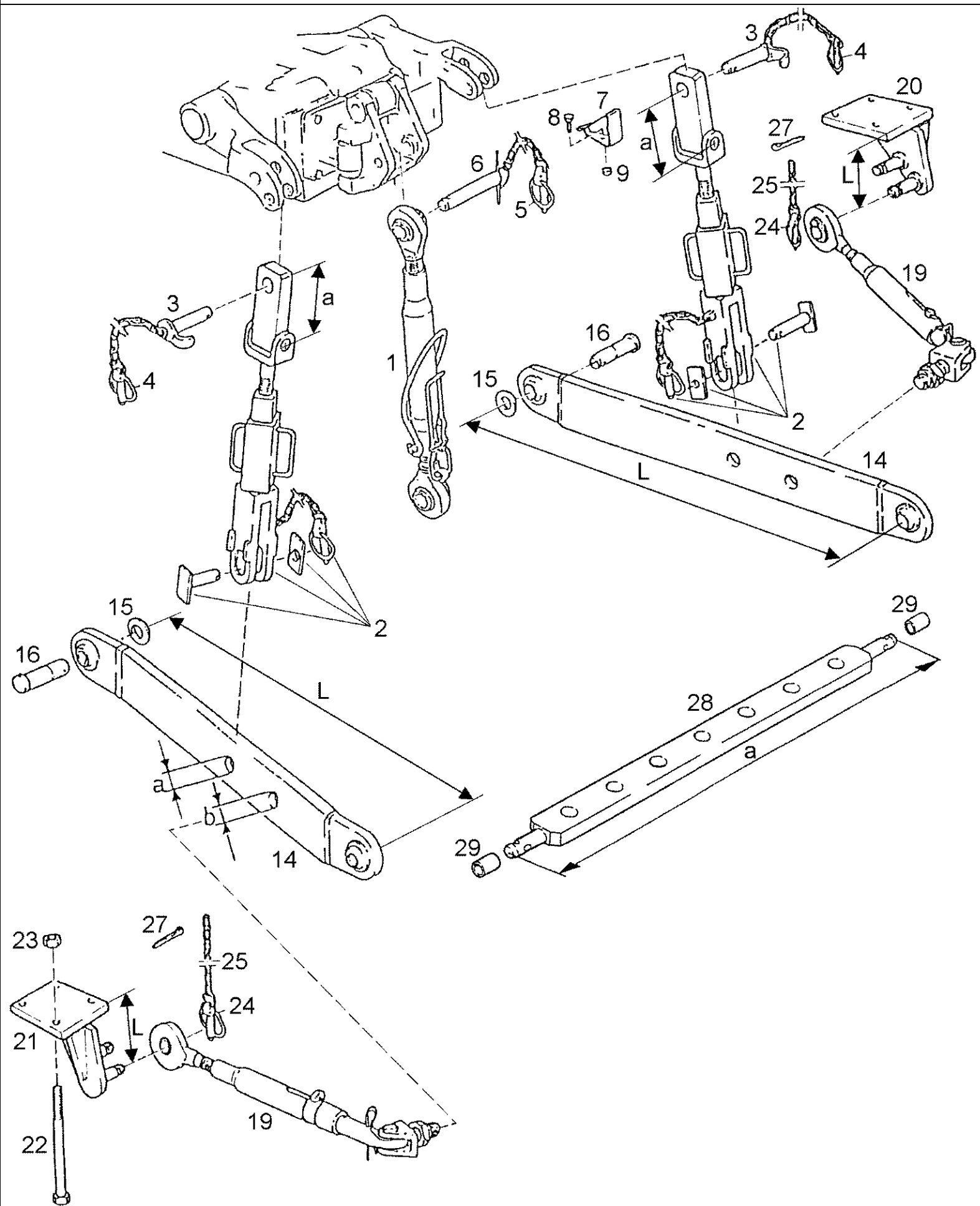
Ref	Onderdeelnummer	Kwt	Beschrijving
1	155700730350	1/2	COUPLING, BREAK AWAY, , ---->02306
1A	1-32-373-037	1/2	COUPLING, PUSH-PULL, , 02307 ---->
2	155700730713	1/2	O-RING, , 20,29x2,62
3	155700730718	1/2	RESERVERING,
4	1-32-273-082	1	DICHTINGSRING, , 22x30-CU
5	1-32-573-211	1	PIPE, RETURN, , Besteht aus/Consists of/Compose de/Bestående af/È composto da 6 - 9
5A	1-32-373-232	1	AANSLUITING, , Besteht aus/Consists of/Compose de/Bestående af/È composto da 6A, 7, 9
6	1-32-573-074	1/2	LAGERBUS,
6A	1-32-373-034	1	KAST,
7	155700730304	1	VERBINDING,
8	1-32-573-220	1	PLUG,
9	1-32-373-220	1	FLEXIBELE BUIS, , 8x11x800
10	REF	-	INSTRUCTION, , Siehe Seite(n) vorne/See Page(s) before/Voir Page(s) avant/Se side (r) forrest/Vedere pagin(a/e) precedent(e/i)
11	155700730351	1/2	FITTING, , ---->02311
11A	1-32-373-038	1/2	COUPLING, PUSH-PULL, , 02312 ---->
12	155700730284	1/2	VERBINDINGSBOUT,
13	133700730482	1/2	KEGELVORMIGE SNIJRING,
14	190003559515	1/2	MOER, , AL15
15	1-32-573-210	1	BUISJE, , Besteht aus/Consists of/Compose de/Bestående af/È composto da 7 - 9, 16
15A	1-32-373-233	1	KAST, , Besteht aus/Consists of/Compose de/Bestående af/È composto da 7, 9, 16A
16	155700730305	1	PIPE, RETURN,
16A	1-32-373-039	1	KAST,
17	1188730158	1/2	O-RING, , 29x3
18	REF	-	INSTRUCTION, , Siehe Seite(n) vorne/See Page(s) before/Voir Page(s) avant/Se side (r) forrest/Vedere pagin(a/e) precedent(e/i)



Ref	Onderdeelnummer	Kwt	Beschrijving
1	190003559494	1	VERBINDING, , L15A-M
2	190003098020	1	DICHTINGSRING, , A18x22-CU
3	133700732564	1	PIPE, RETURN, , Besteht aus/Consists of/Compose de/Bestående af/È composto da 3A - 3C
3A	190003559562	2	TONNETJE, , L15
3B	190003559515	2	MOER, , AL15
3C	NSS	-	NIET ALLEEN VERKRIJGBAAR,
4	180327030007	1	MOER VOOR BUIZEN, , M22x1,5/M22x1,5
5	190003098026	1	DICHTINGSRING, , A22x27-CU
6	135700730218	1	COUPLING, SPLINED, , Einschließlich/Includes/Avec/Inklusive/Compreso 6A
6A	155700730710	1	COVER,
7	133700272164	1	VERBINDING,
8	REF	-	INSTRUCTION, , Siehe nächste Seite(n)/See next page(s)/Voir page(s) suivante(s)/Se næste side (r)/Vedere pagin(a/e) seguent(e/i)
11	1-32-373-175	1	SNELKOPPELING, , FASTER; Ersetzt/Replaces/Remplace/Udskiftet/Sostituisce 4 - 6
11A	155700730710	1	COVER,

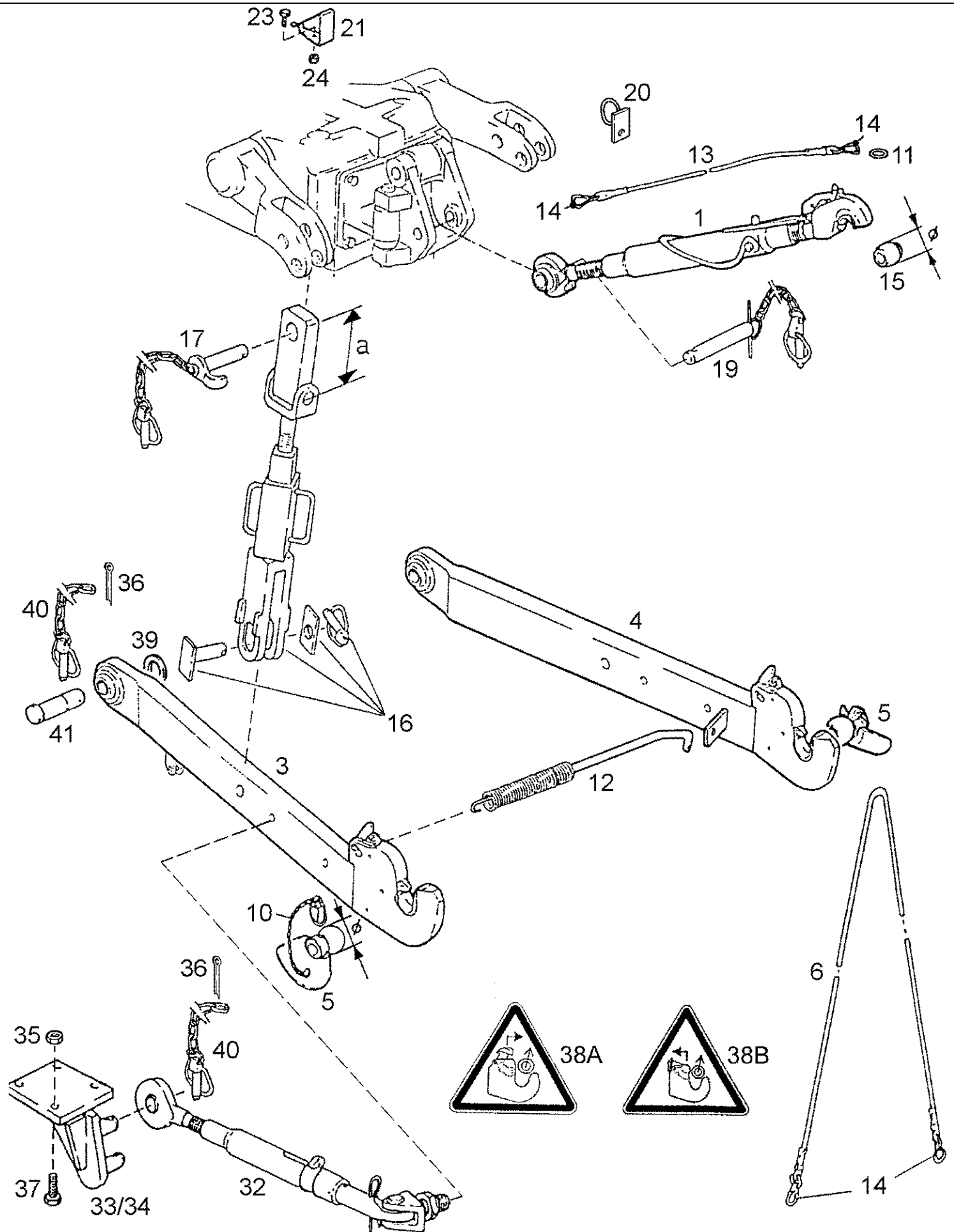


Ref	Onderdeelnummer	Kwt	Beschrijving
1A	1-35-195-146	1	GUIDE, LEVERS, , Rechts/Right/Droit/Højre/Destra
1B	1-35-195-147	1	GUIDE, LEVERS, , Links/Left/Gauche/Venstre/Sinistro
2	190003800873	2	SCHROEF, , M16x150-8.8
3	155700730066	4	SNELKOPPELING, , ---->.
3A	155700730710	4	COVER, , ---->.
3	1-32-373-175	4	SNELKOPPELING, , ---->; Ersetzt/Replaces/Remplace/Udskiftet/Sostituisce 155700730066
3A	1-32-373-173	4	PLUG, , ---->
4	190003559948	4	FITTING, , A12M22x1,5-A3C
5	190003098026	8	DICHTINGSRING, , A22x27-CU
6	1-35-195-145	4	HOSE ASSY., , NW10 2-STL
7	1-35-195-144	2	FITTING, , 15L/12L
8	190003559493	2	VERBINDING, , L15
9	1-33-135-220	2	TUBE ASSY.,
10	133700732205	2	RESTRICTOR,
11	1-32-573-215	4	AFDICHTKNOP, , Blau/Blue/Bleu/Blå/Blu
11	1-32-573-218	4	KNOP, , Weiss/White/Blanche/Hvid/Bianco
13	139900540022	4	AFSTANDSRING, DISTANZROHR
14	190003930301	10	SLUITRING, , A17

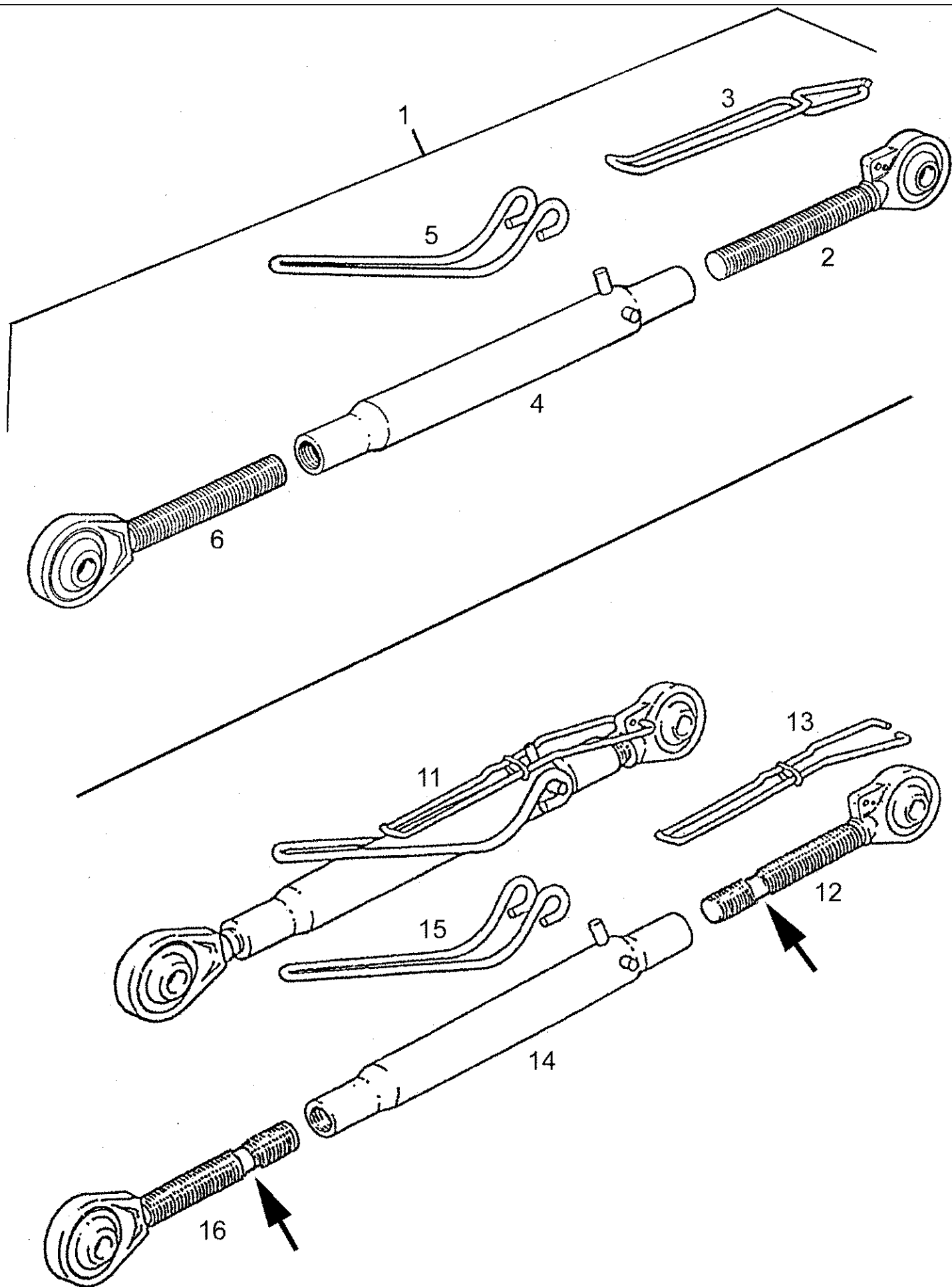


08-24(01) POWER LIFT LINKAGE

Ref	Onderdeelnummer	Kwt	Beschrijving
1	131700740061	1	LINK, UPPER, , ---->02697; Siehe nächste Seite(n)/See next page(s)/Voir page(s) suivante(s)/Se næste side (r)/Vedere pagin(a/e) seguent(e/i)
1	1-32-274-025	1	LINK, UPPER, , 02698 ---->
2	131700740280	2	ROD, LIFTING, , a = 75mm; Siehe nächste Seite(n)/See next page(s)/Voir page(s) suivante(s)/Se næste side (r)/Vedere pagin(a/e) seguent(e/i)
2	1-32-174-025	2	ROD, LIFTING, , a = 105mm
3	1-32-274-015	2	BOLT, SPECIAL, , Einschließlich/Includes/Avec/Inklusive/Compreso 4
4	133700740302	2	VEERKLEM,
5	180740235	1	PIN, LARGE,
6	133700740296	1	PIN, LARGE, , Einschließlich/Includes/Avec/Inklusive/Compreso 5
7	135700740089	1	VEER,
8	43138	1	BOU, Hex, M10 x 20, 8.8, Full Thd,
9	100016	1	MOER, M10, Cl 8,
14	131700740305	2	LINK, LOWER, , L = 800; a = 22,5; b = 24,25
14	1-32-174-020	2	LINK, LOWER, , L = 850; a = 25,5; b = 24,25
15	190003935031	2	SCHIJF, , 30-ST-A3C
16	REF	-	INSTRUCTION, , Siehe Kapitel 06/See chapter 06/Voir chapitre 06/Se kapitel 06/Vedere capitolo 06
19	133700740315	2	STAY, , Siehe nächste Seite(n)/See next page(s)/Voir page(s) suivante(s)/Se næste side (r)/Vedere pagin(a/e) seguent(e/i)
20	131700740301	1	LAGER, , Rechts/Right/Droit/Højre/Destra; L = 164mm
20	1-32-174-011	1	SHEET ASSY., , Rechts/Right/Droit/Højre/Destra; L = 169mm
21	131700740300	1	LAGER, , Links/Left/Gauche/Venstre/Sinistro; L = 164mm
21	1-32-174-010	1	SHEET ASSY., , Links/Left/Gauche/Venstre/Sinistro; L = 169mm
22	190003801104	8/6	SCHROEF, , M14x200-8.8-A3C
22	190003801252	2	SCHROEF, , M14x210-8.8-A3C
23	190003871329	8	MOER, , M14-8
24	1397740243	6	PIN, LARGE,
25	1397740242	6	PIN, LINCH, , Einschließlich/Includes/Avec/Inklusive/Compreso 24
27	190003920511	2	SPLITPEN, , 6,3x32
28	1397740220	1	TREKBOOM, , Kat.2; L = 965mm
28	133700740051	1	TREKBOOM, , Kat.1; L = 823mm
29	1190740090	1	LAGER,KOPPELING DRUKPLAA,

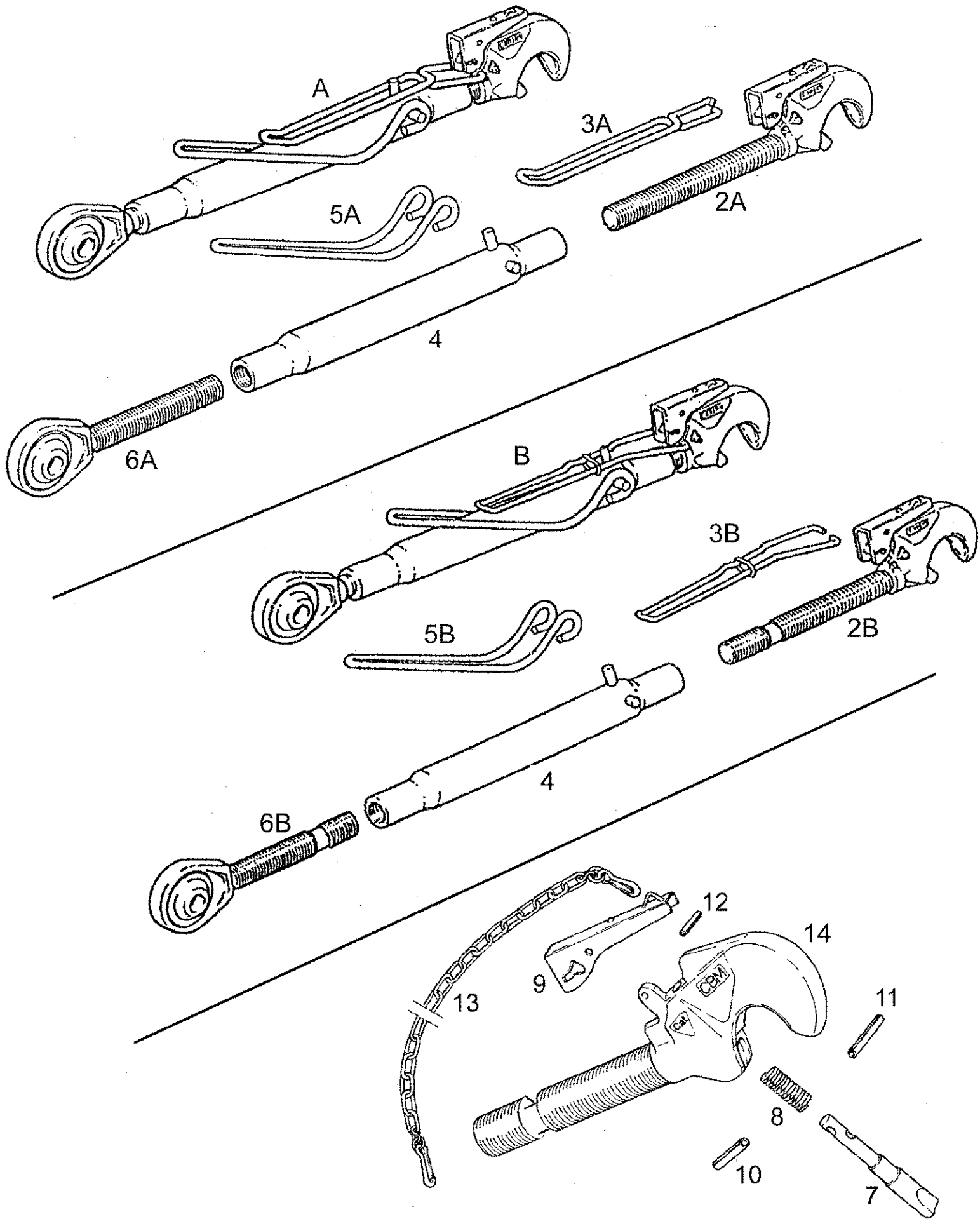


Ref	Onderdeelnummer	Kwt	Beschrijving
1	135700740116	1	LINK, UPPER, , ---->02068; Siehe nächste Seite(n)/See next page(s)/Voir page(s) suivante(s)/Se næste side (r)/Vedere pagin(a/e) seguent(e/i)
1	1-32-274-030	1	LINK, UPPER, , 02069 ---->
3	131700740101	1	LINK, LOWER, , Links/Left/Gauche/Venstre/Sinistro / ---->02454; Siehe nächste Seite(n)/See next page(s)/Voir page(s) suivante(s)/Se næste side (r)/Vedere pagin(a/e) seguent(e/i)
3	1-32-174-046	1	LINK, LOWER, , Links/Left/Gauche/Venstre/Sinistro / 02455 ---->
4	131700740100	1	LINK, LOWER, , Rechts/Right/Droit/Højre/Destra / ---->02454; Siehe nächste Seite(n)/See next page(s)/Voir page(s) suivante(s)/Se næste side (r)/Vedere pagin(a/e) seguent(e/i)
4	1-32-174-045	1	LINK, LOWER, , Rechts/Right/Droit/Højre/Destra / 02455 ---->
5	137700740187	2	KOGELWRIGHT, , Wahlweise/Optional/En Option/Efter valg/A scelta
5	137700740110	2	KOGELWRIGHT, , Einschließlich/Includes/Avec/Inklusive/Compreso 10
6	137700740111	1	FLEXIBELE KABEL, , L = 4000mm; Einschließlich/Includes/Avec/Inklusive/Compreso 14
10	137700740711	2	PIN, LINCH,
11	1-32-274-012	1	RING,
12	1397740310	1	AFSTANDSRING,
13	1397740227	1	ROPE, METAL, , Einschließlich/Includes/Avec/Inklusive/Compreso 14
14	190003599418	4	HAAK, , B60
15	137700740185	1	KOGELGEWRIGHT, , Ø=50mm
16	131700740280	2	ROD, LIFTING, , Wahlweise/Optional/En Option/Efter valg/A scelta; a = 75mm - Siehe nächste Seite(n)/See next page(s)/Voir page(s) suivante(s)/Se næste side (r)/Vedere pagin(a/e) seguent(e/i)
16	1-32-174-025	2	ROD, LIFTING, , a = 105mm
17	1-32-274-015	2	BOLT, SPECIAL,
19	133700740296	1	PIN, LARGE,
20	135700730034	1	STEUN,
21	135700740089	1	VEER,
23	43138	2	BOUT, Hex, M10 x 20, 8.8, Full Thd,
24	100016	2	MOER, M10, CI 8,
32	133700740315	2	STAY, , Siehe nächste Seite(n)/See next page(s)/Voir page(s) suivante(s)/Se næste side (r)/Vedere pagin(a/e) seguent(e/i)
33	1-32-174-010	1	SHEET ASSY., , Links/Left/Gauche/Venstre/Sinistro
34	1-32-174-011	1	SHEET ASSY., , Rechts/Right/Droit/Højre/Destra
35	190003871329	8	MOER, , M14
36	190003920511	2	SPLITPEN, , 6,3x32
37	190003801104	8/6	SCHROEF, , M14x200
37	190003801252	7	SCHROEF, , M14x210
38A	1-32-574-042	1	DECAL,
38B	1-32-574-072	1	DECAL,
39	190003935031	2	SCHIJF,
40	1397740242	4	PIN, LINCH,
41	REF	-	INSTRUCTION,

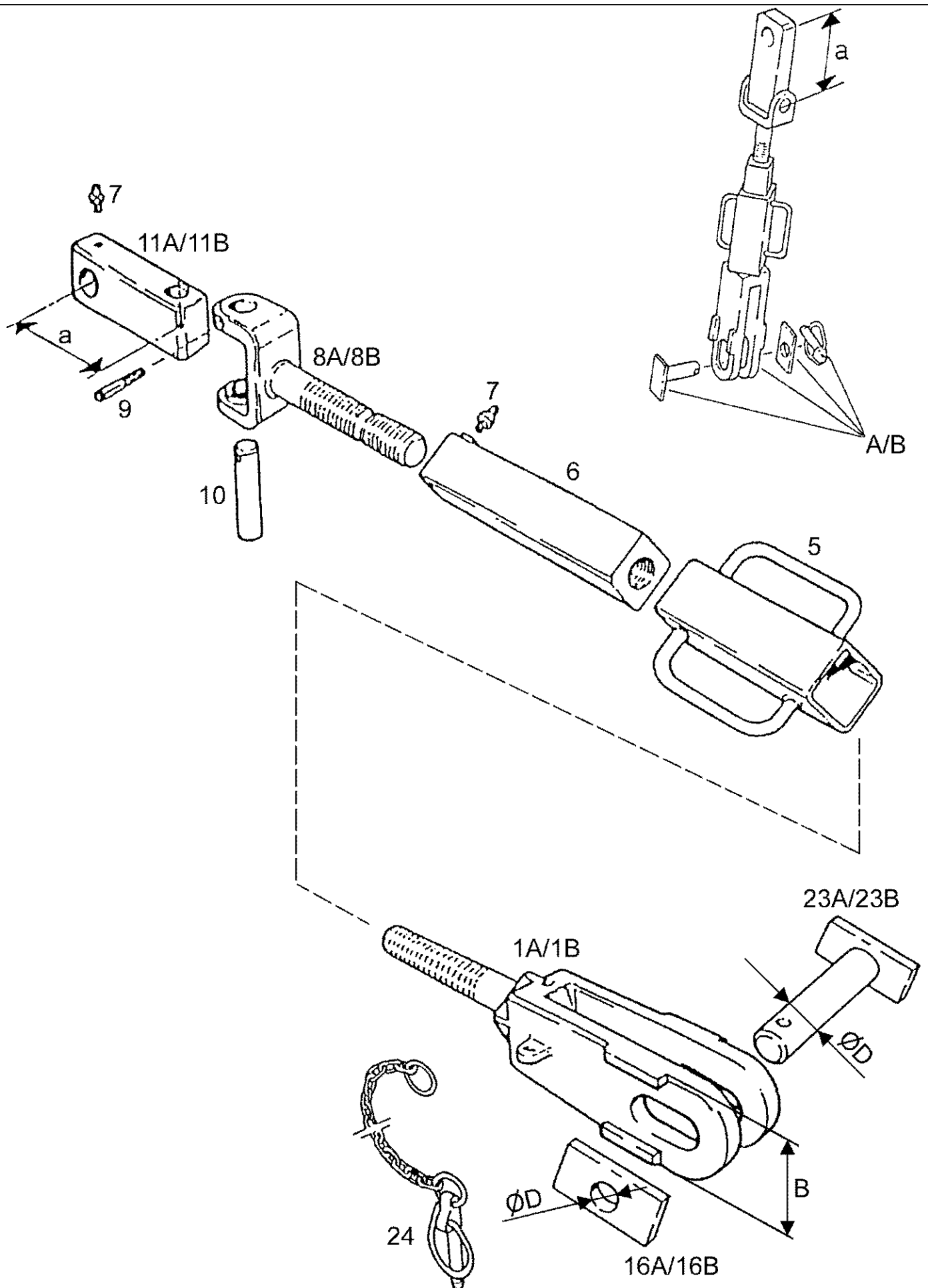


08-26(01) LINK UPPER, DISASSEMBLED

Ref	Onderdeelnummer	Kwt	Beschrijving
1	131700740061	1	LINK, UPPER, , ---->02697; Besteht aus/Consists of/Compose de/Bestående af/È composto da 2 - 6
2	133700740776	1	OOGBOUT,
3	133700740775	1	HEFBOOM,
4	131700740738	1	BUISJE,
5	133700740772	1	CONTROLEVEER,
6	133700740773	1	OOGBOUT,
11	1-32-274-025	1	LINK, UPPER, , 02698 ---->; Besteht aus/Consists of/Compose de/Bestående af/È composto da 12 - 16
12	1-32-174-038	1	OOGBOUT,
13	1-32-574-204	1	VEER,
14	133700740774	1	OPVULPIJP,
15	1-32-574-203	1	SHACKLE, SPRING,
16	1-32-174-039	1	OOGBOUT,



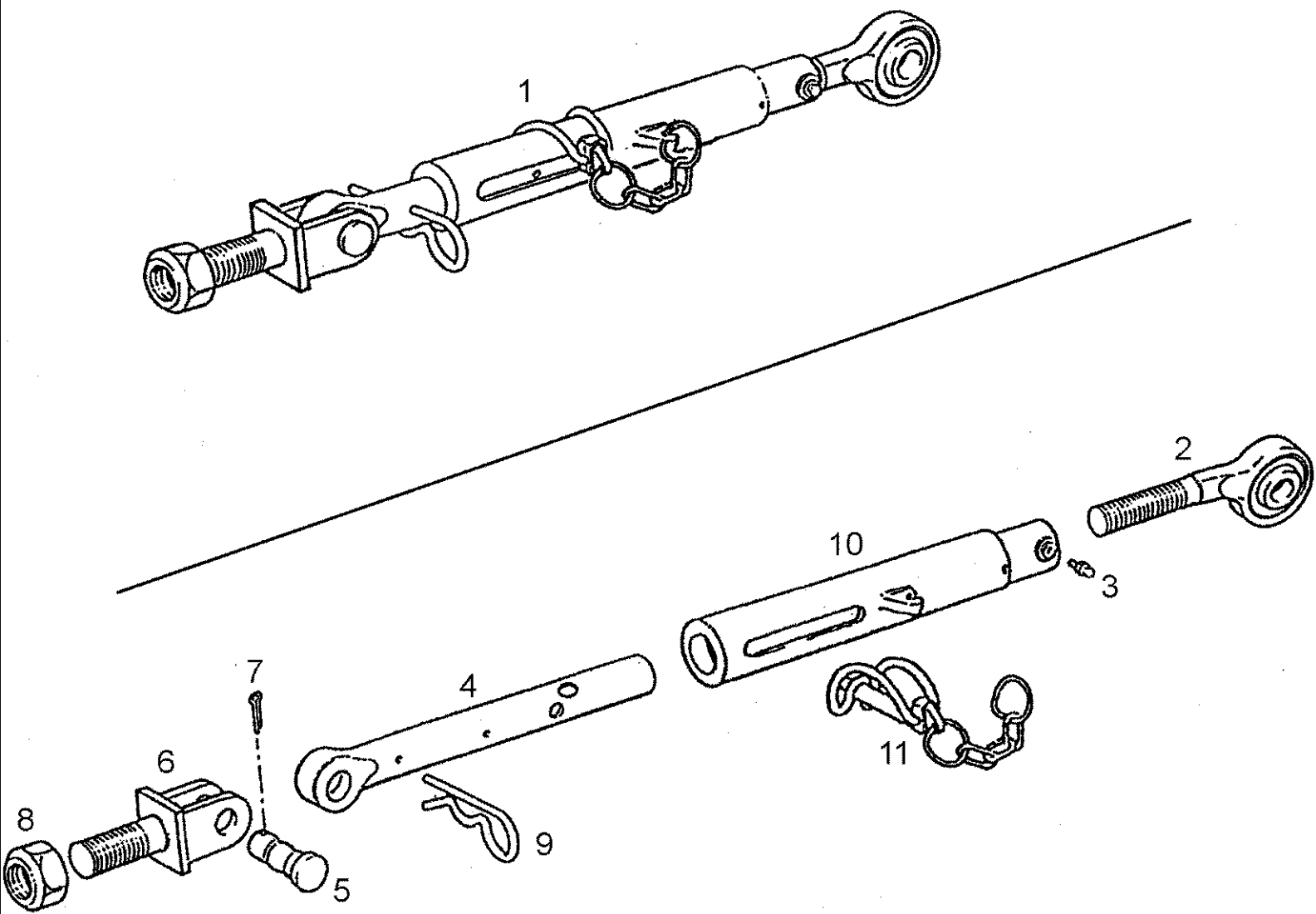
Ref	Onderdeelnummer	Kwt	Beschrijving
A	135700740116	1	LINK, UPPER, , ---->02068; Besteht aus/Consists of/Compose de/Bestående af/È composto da 2A, 3A, 4, 5A, 6A
B	1-32-274-030	1	LINK, UPPER, , 02069 ---->; Besteht aus/Consists of/Compose de/Bestående af/È composto da 2B, 3B, 4, 5B, 6B
2A	135700740711	1	TRUSS ROD, , Besteht aus/Consists of/Compose de/Bestående af/È composto da 7 - 14
2B	1-32-274-029	1	HAAK, , Besteht aus/Consists of/Compose de/Bestående af/È composto da 7 - 14
3A	133700740775	1	HEFBOOM,
3B	1-32-574-204	1	VEER,
4	133700740774	1	OPVULPIJP,
5A	133700740772	1	CONTROLEVEER,
5B	1-32-574-203	1	SHACKLE, SPRING,
6A	133700740773	1	OOGBOUT,
6B	1-32-174-039	1	OOGBOUT,
7	135700740721	1	PIN, LARGE,
8	135700740722	1	VEER,
9	135700740723	1	HEFBOOM,
10	135700740724	1	SPLITPEN/VEILIGHEIDSPEN,
11	135700740725	1	SPLITPEN/VEILIGHEIDSPEN,
12	135700740726	1	SPLITPEN/VEILIGHEIDSPEN,
13	135700740727	1	HEFBOOM,
14	NSS	-	NIET ALLEEN VERKRIJGBAAR,



M948 STEYR TRACTOR (1/97-12/01) - Hydraulisch Systeem

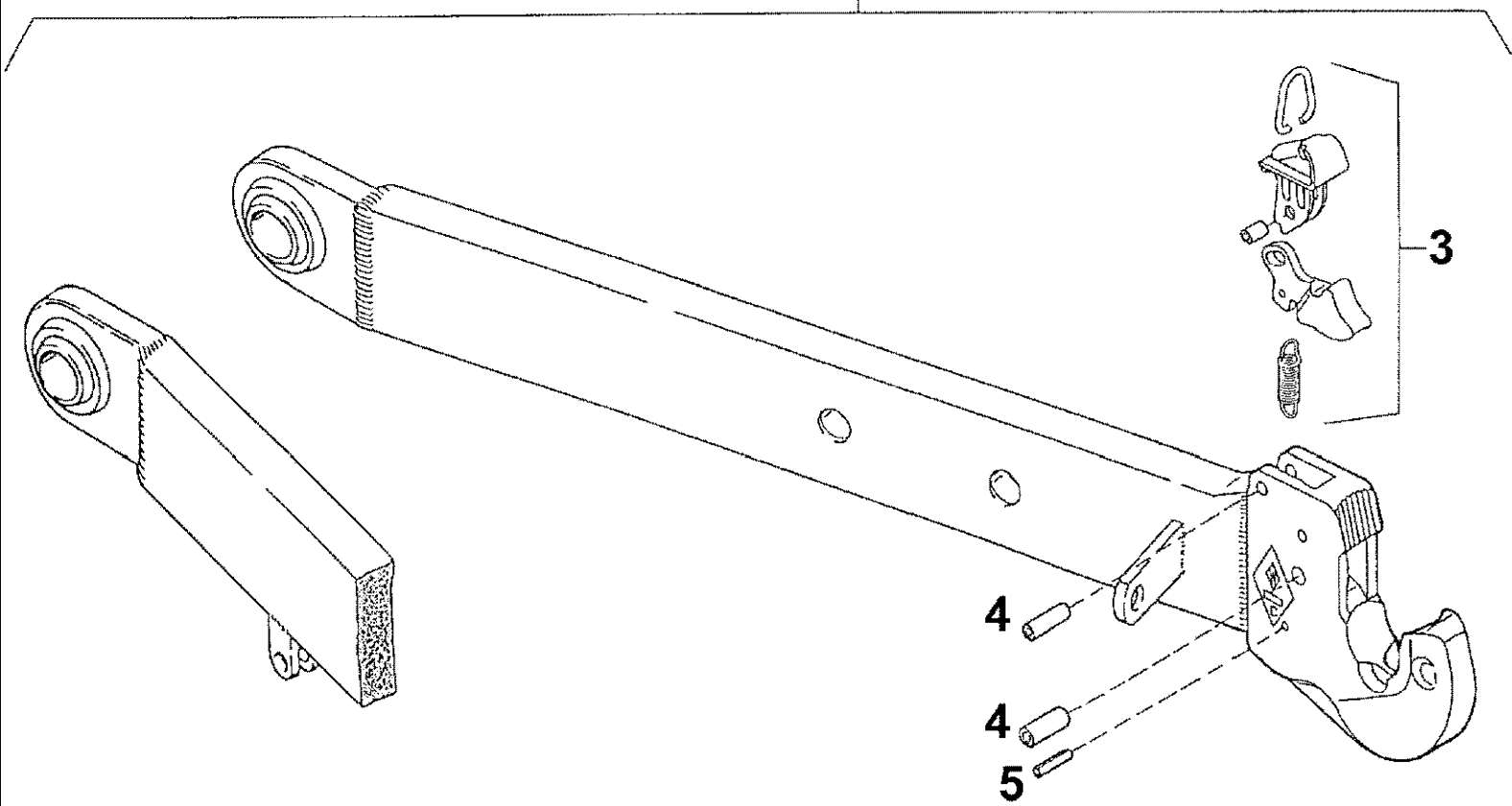
08-28(01) ROD, LIFTING, DISASSEMBLED

Ref	Onderdeelnummer	Kwt	Beschrijving
A	131700740280	-	ROD, LIFTING, , a = 75mm; Besteht aus/Consists of/Compose de/Bestående af/È composto da 1A, 5 - 7, 8A, 9, 10, 11A, 16A, 23A, 24
B	1-32-174-025	-	ROD, LIFTING, , a = 105mm; Besteht aus/Consists of/Compose de/Bestående af/È composto da 1B, 5 - 7, 8B, 9, 10, 11B, 16B, 23B, 24
1A	131700740706	1	CRADLE, , B = 60mm
1B	131700740745	1	CRADLE, , B = 75mm
5	133700740726	1	TURNBUCKLE,
6	133700740725	1	BUISJE,
7	190003963106	2	SMEERNIPPEL, M6 x 1, , AM6
8A	131700740704	1	CRADLE,
8B	1-32-174-024	1	VORK,
9	133700740723	1	PIN, LARGE,
10	133700740722	1	PIN, LARGE,
11A	133700740738	1	KOPPELING, , a = 75mm
11B	133700740289	1	KOPPELING, , a = 105mm
16A	131700740701	1	PLAAT, GROOT, , ØD=22,5mm
16B	133700740718	1	PLAAT, GROOT, , ØD=25,5mm
23A	131700740744	1	PIN, LARGE, , ØD=22mm
23B	155700740726	1	PIN, LARGE, , ØD=25mm
24	131700740742	1	PIN, LINCH,



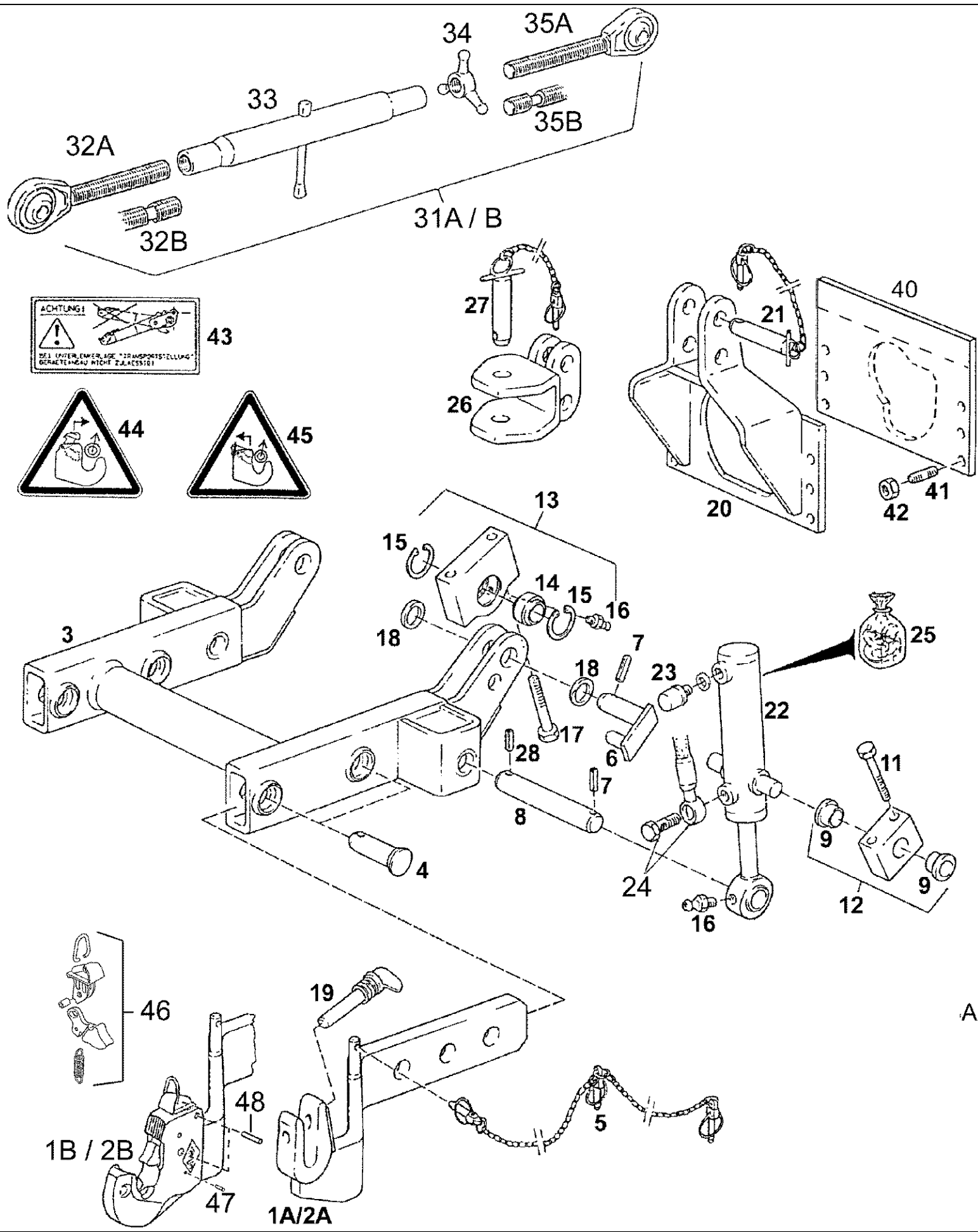
Ref	Onderdeelnummer	Kwt	Beschrijving
1	133700740315	2	STAY, , Besteht aus/Consists of/Compose de/Bestående af/È composto da 2 - 11
2	131700740719	2	OOGBOUT,
3	190003963106	2	SMEERNIPPEL, M6 x 1, , AM6
4	131700740740	2	STANG,
5	131700740741	2	PIN, LARGE,
6	131700740739	2	CRADLE,
7	131700740709	2	SPLITPEN,
8	131700740708	2	MOER,
9	131700740707	2	SPLITPEN,
10	133700740792	2	SPANNER,
11	133700740793	2	PIN, LINCH,

1/2



08-30(01) LOWER LIFT LINK, DISASSEMBLED

Ref	Onderdeelnummer	Kwt	Beschrijving
1	131700740101	1	LINK, LOWER, , Cat.2; Links/Left/Gauche/Venstre/Sinistro / ---->02454
1	1-32-174-046	1	LINK, LOWER, , Links/Left/Gauche/Venstre/Sinistro / 02455 ---->
2	131700740100	1	LINK, LOWER, , Cat.2; Rechts/Right/Droit/Højre/Destra / ---->02454
2	1-32-174-045	1	LINK, LOWER, , Rechts/Right/Droit/Højre/Destra / 02455 ---->
3	133700740795	1	PAWL,
4	190003909682	2	SPANSTIFT, , 10x30
5	190003909628	1	SPANSTIFT, , 6x28

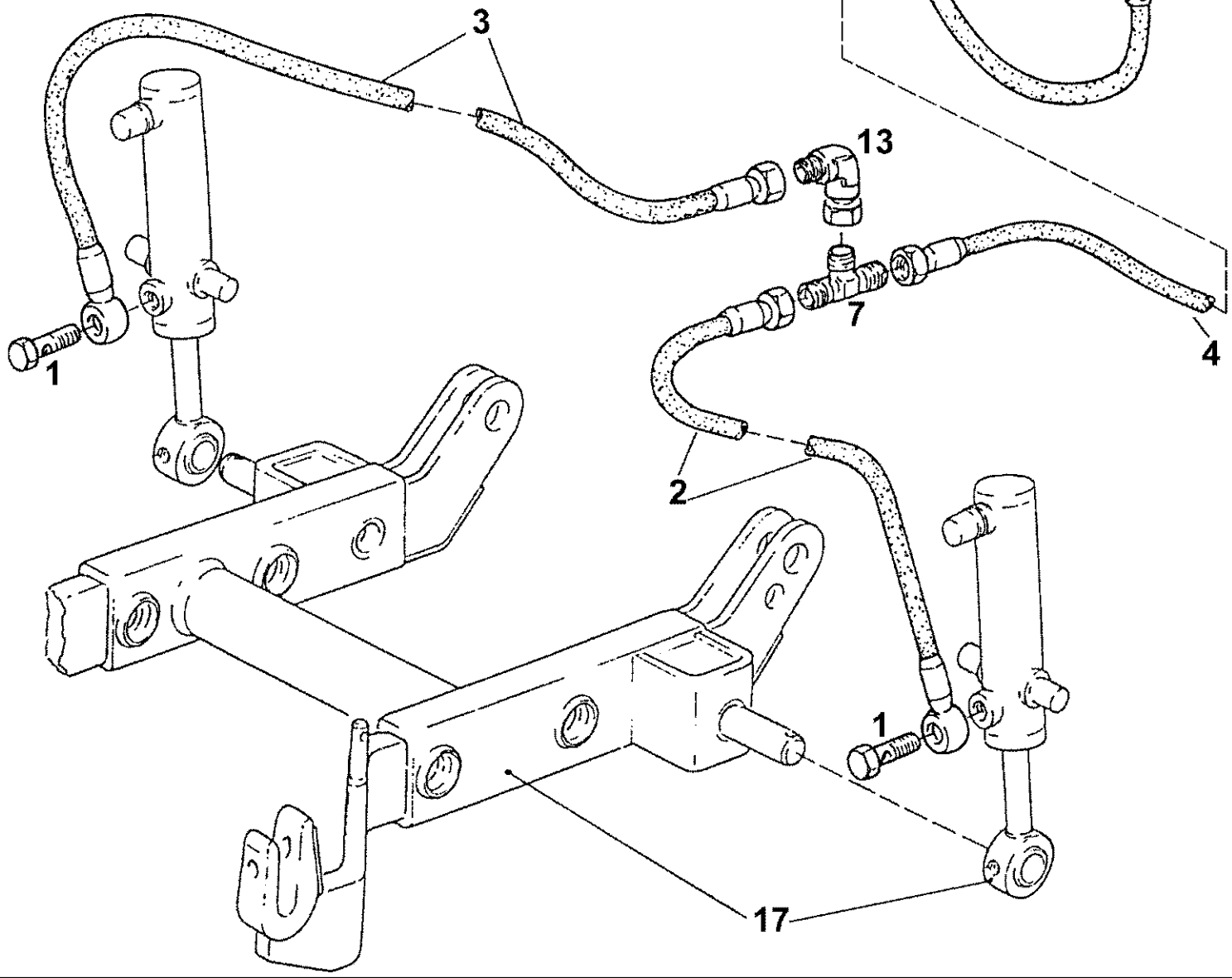
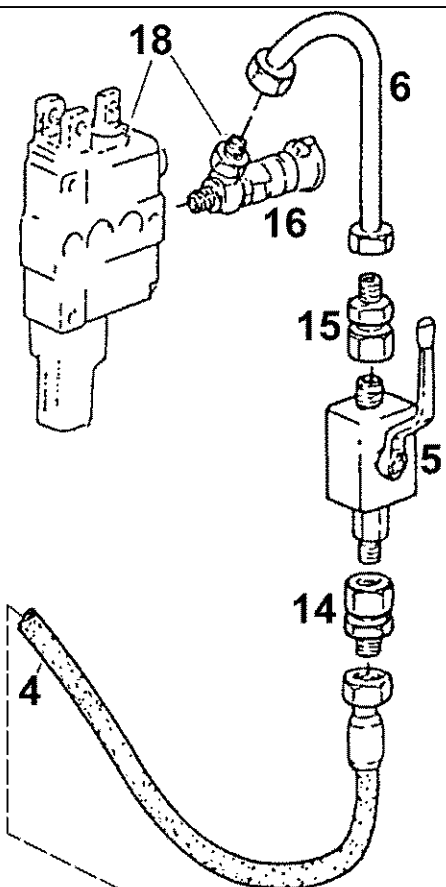
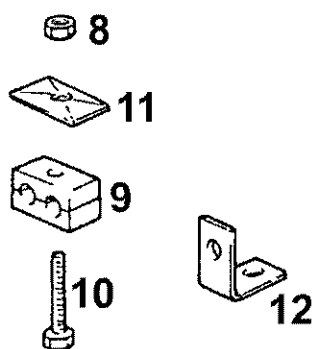


Ref	Onderdeelnummer	Kwt	Beschrijving
	1-35-195-250	1	HEFINRICHTING, HYDRAULISC, , Besteht aus/Consists of/Compose de/Bestående af/È composto da 1A, 2A; 3 - 28
	1-35-195-251	1	HEFINRICHTING, HYDRAULISC, FRONTHUBWERK, EW/SK; Besteht aus/Consists of/Compose de/Bestående af/È composto da 1B, 2B; 3 - 28
1A	299836A1	1	LINK, LOWER, , Rechts/Right/Droit/Højre/Destra
1B	299837A1	1	LINK, LOWER, , Rechts/Right/Droit/Højre/Destra
2A	299838A1	1	LINK, LOWER, , Links/Left/Gauche/Venstre/Sinistro
2B	299839A1	1	LINK, LOWER, , Links/Left/Gauche/Venstre/Sinistro
3	299840A1	1	RAAM,
4	299841A1	4	PIN, LARGE,
5	299842A1	2	KETTING (AG),
6	299843A1	2	PIN, PIVOT,
7	299844A1	4/2	LAGER, KOPPELING DRUKPLAA, , 12x50
8	299845A1	2	PIN, PIVOT,
9	299846A1	4	LAGERBUS,
11	190003802861	8	SCHROEF, , M16x70-8.8
12	299847A1	2	PIN, PIVOT,
13	299848A1	2	PIN, PIVOT,
14	299849A1	2	KOGELWRIGHT,
15	299850A1	4	SNAP RING,
16	190003963106	2/2	SMEERNIPPEL, M6 x 1, , AM6
17	190003800894	4	SCHROEF, , M20x120-8.8A3C
18	299852A1	4	SLUITRING,
19	135700950044	2	PIN, CROSS,
20	299854A1	1	GUIDE, LEVERS,
21	1-35-795-043	2	PIN, LARGE,
22	299856A1	2	CYLINDER ASSY.,
23	299857A1	2	FILTER,
24	REF	-	INSTRUCTION, , Siehe nächste Seite(n)/See next page(s)/Voir page(s) suivante(s)/Se næste side (r)/Vedere pagin(a/e) sequent(e/i)
25	299858A1	1	KIT, GASKET,
26	299859A1	1	HITCH ASSY, TRAILER,
27	1-35-795-041	1	PIN, LARGE,
28	190003909683	1	SPANSTIFT, , 12x75
31A	1-35-195-127	1	LINK, UPPER, , ---->20200; Besteht aus/Consists of/Compose de/Bestående af/È composto da 32A, 33, 34, 35A
31B	1-35-195-131	1	LINK, UPPER, , 20201 ---->; Besteht aus/Consists of/Compose de/Bestående af/È composto da 32B, 33, 34, 35B
32A	1-35-795-004	1	OOGBOUT,
32B	1-35-795-317	1	KOGELGEWRIGHT,
33	1-35-795-316	1	OPVULPIJP,

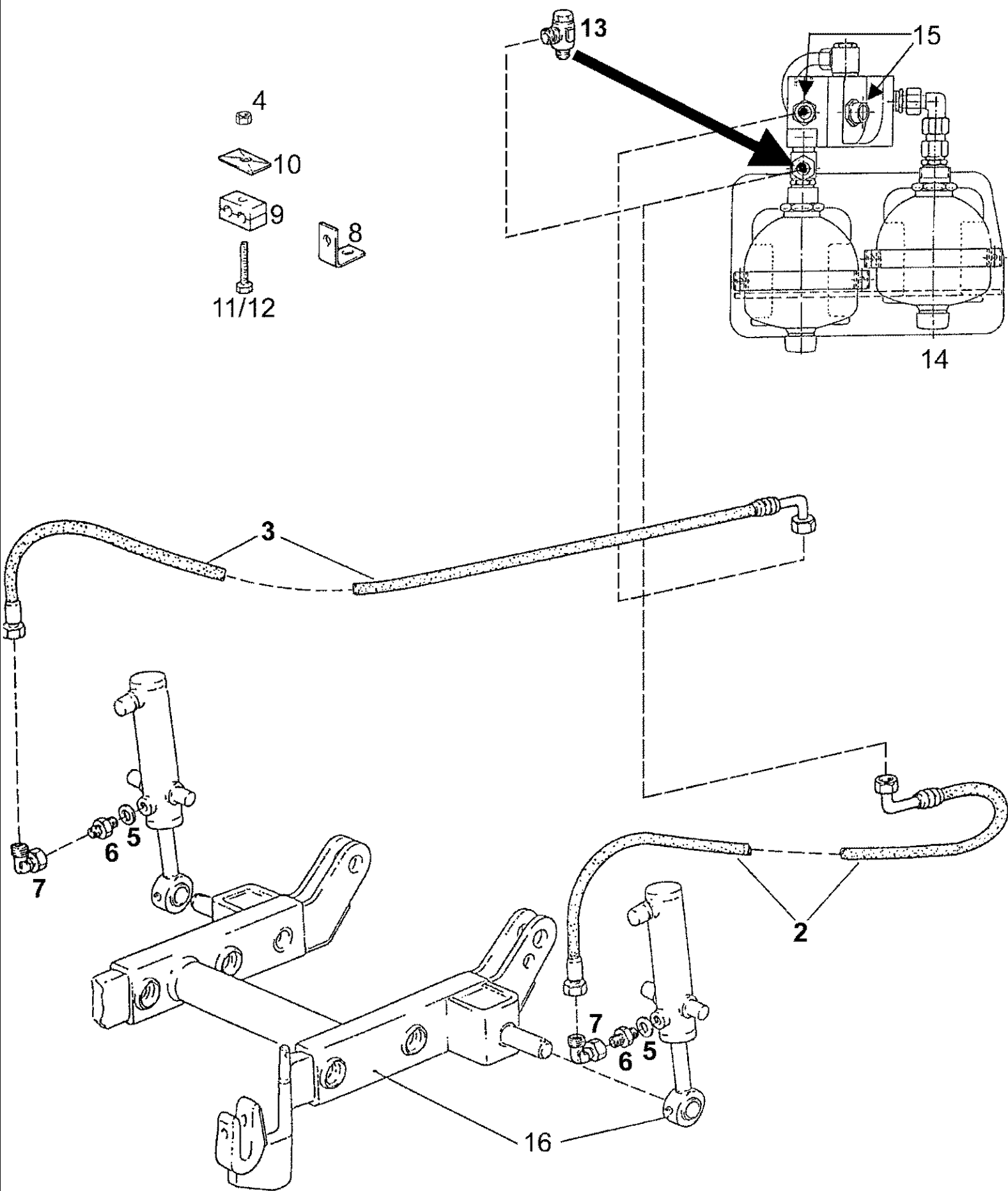
M948 STEYR TRACTOR (1/97-12/01) - Hydraulisch Systeem

08-31(01) FRONT POWER LIFT, ALPIN / ---->30056

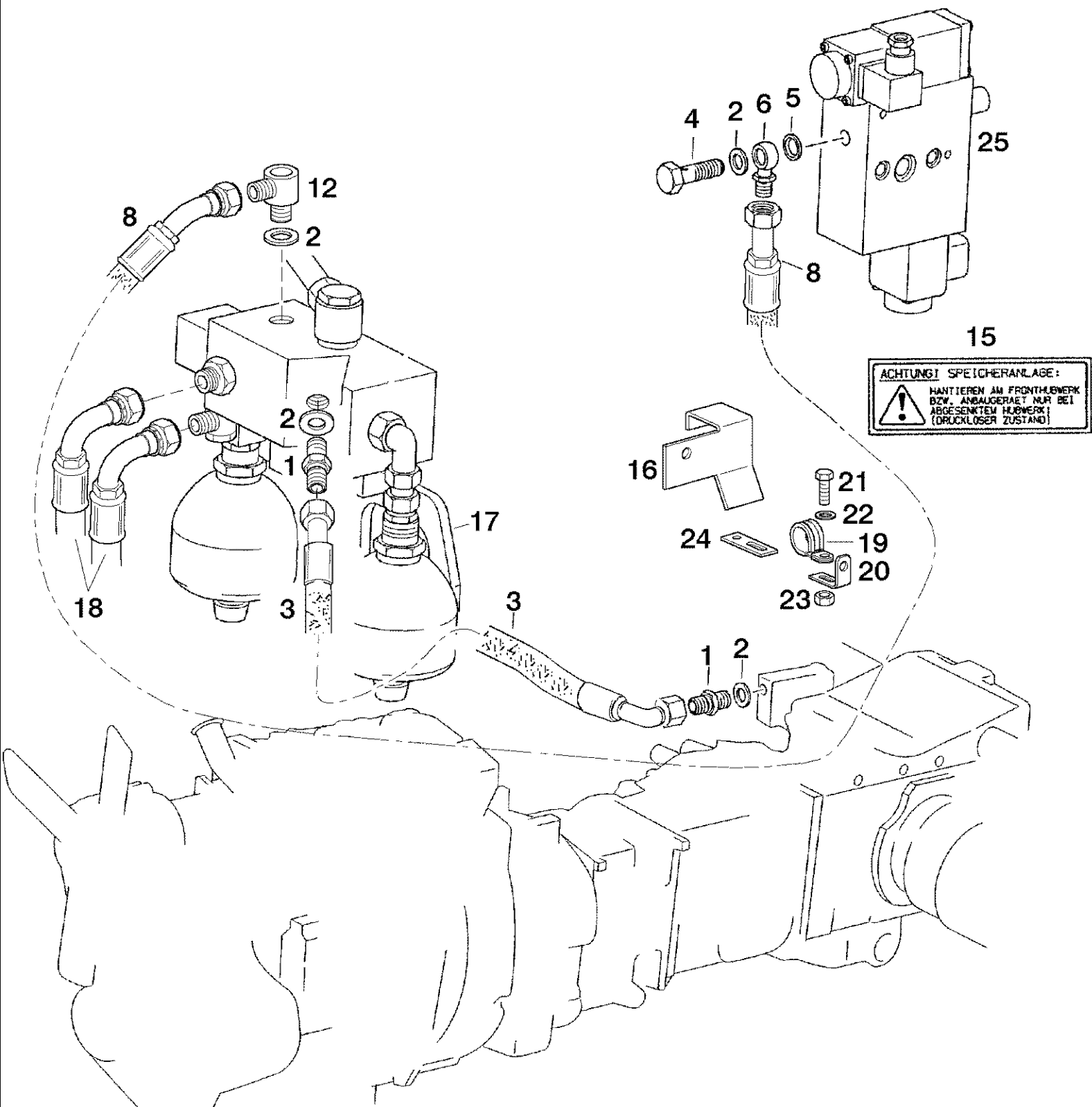
Ref	Onderdeelnummer	Kwt	Beschrijving
34	1-35-795-006	1	BLINDMOER,
35A	1-35-795-007	1	OOGBOUT,
35B	1-35-795-318	1	KOGELGEWRIGHT,
40	1-33-241-035	1	PLATE ASSY., , 2WD
40	1-33-241-033	1	PLAAT, GROOT, , 4WD
40	1-35-127-057	1	PLAAT, GROOT, , 4WD; Mit Frontzapfwelle/With Front P.T.O./Avec Prise de force avant/Med Frontmonteret kraftudtag/Con Presa di forza frontale
41	190003813838	2/4	TAPEIND, , M16x45-8.8
42	832-46416	2	NUT, LOCK, M16 x 2, CI 8, , VM16-8
43	1-35-195-125	1	DECAL,
44	1-32-574-042	1	DECAL,
45	1-32-574-072	1	DECAL,
46	133700740795	1	PAWL,
47	190003909628	1	SPANSTIFT, , 6x28
48	190003909682	2	SPANSTIFT, , 10x30



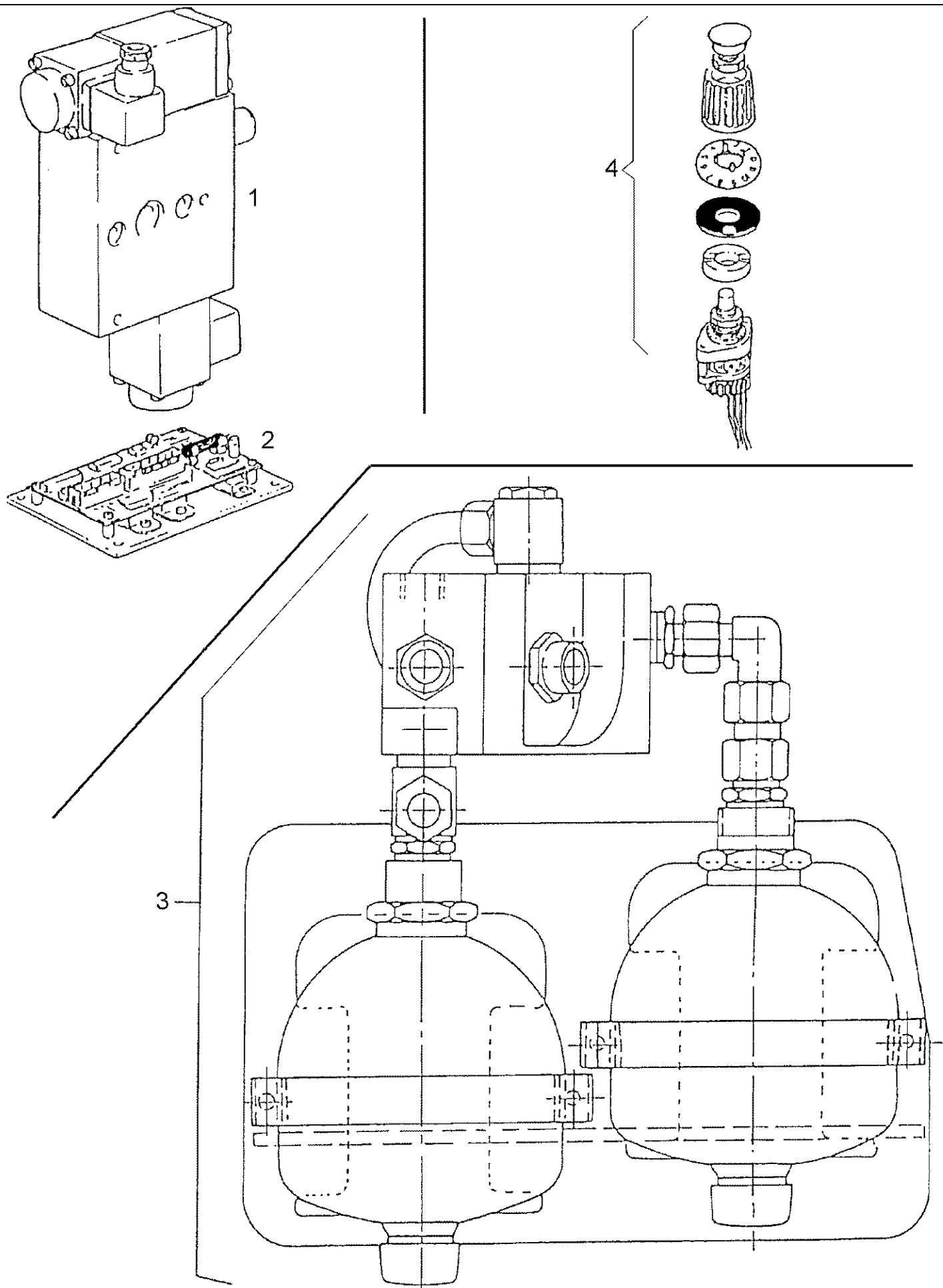
Ref	Onderdeelnummer	Kwt	Beschrijving
	1-35-195-215	1	TUBE ASSY., , Besteht aus/Consists of/Compose de/Bestående af/È composto da 1 - 15
1	1-35-795-259	2	BRIDGE,
2	1-35-795-260	1	FLEXIBELE BUIS, , Links/Left/Gauche/Venstre/Sinistro; L = 1000mm
3	1-35-795-261	1	FLEXIBELE BUIS, , Rechts/Right/Droit/Højre/Destra; L = 1400mm
4	1-35-795-262	1	FLEXIBELE BUIS, , L = 2300mm
5	1-35-795-263	1	VALVE, SHUT-OFF,
6	1-35-795-264	1	DRUKLEIDING,
7	1-35-795-265	1	FITTING,
8	43362	1	MOER, M8, CI 10,
9	1-35-795-266	1	FIXING BRACKET,
10	190003802451	1	SCHROEF, Hex, M8 x 50, 8.8, , M8x50-8.8
11	1-35-795-268	2	PLAAT,
12	1-35-795-269	1	HOEKSTUK,
13	1-35-795-270	1	FITTING,
14	1-35-795-271	1	FITTING,
15	1-35-795-272	1	FITTING,
17	REF	-	INSTRUCTION, , Siehe Seite(n) vorne/See Page(s) before/Voir Page/s) avant/Se side (r) forrest/Vedere pagin(a/e) precedent(e/i)
18	REF	-	INSTRUCTION, , Siehe Seite(n) vorne/See Page(s) before/Voir Page/s) avant/Se side (r) forrest/Vedere pagin(a/e) precedent(e/i)



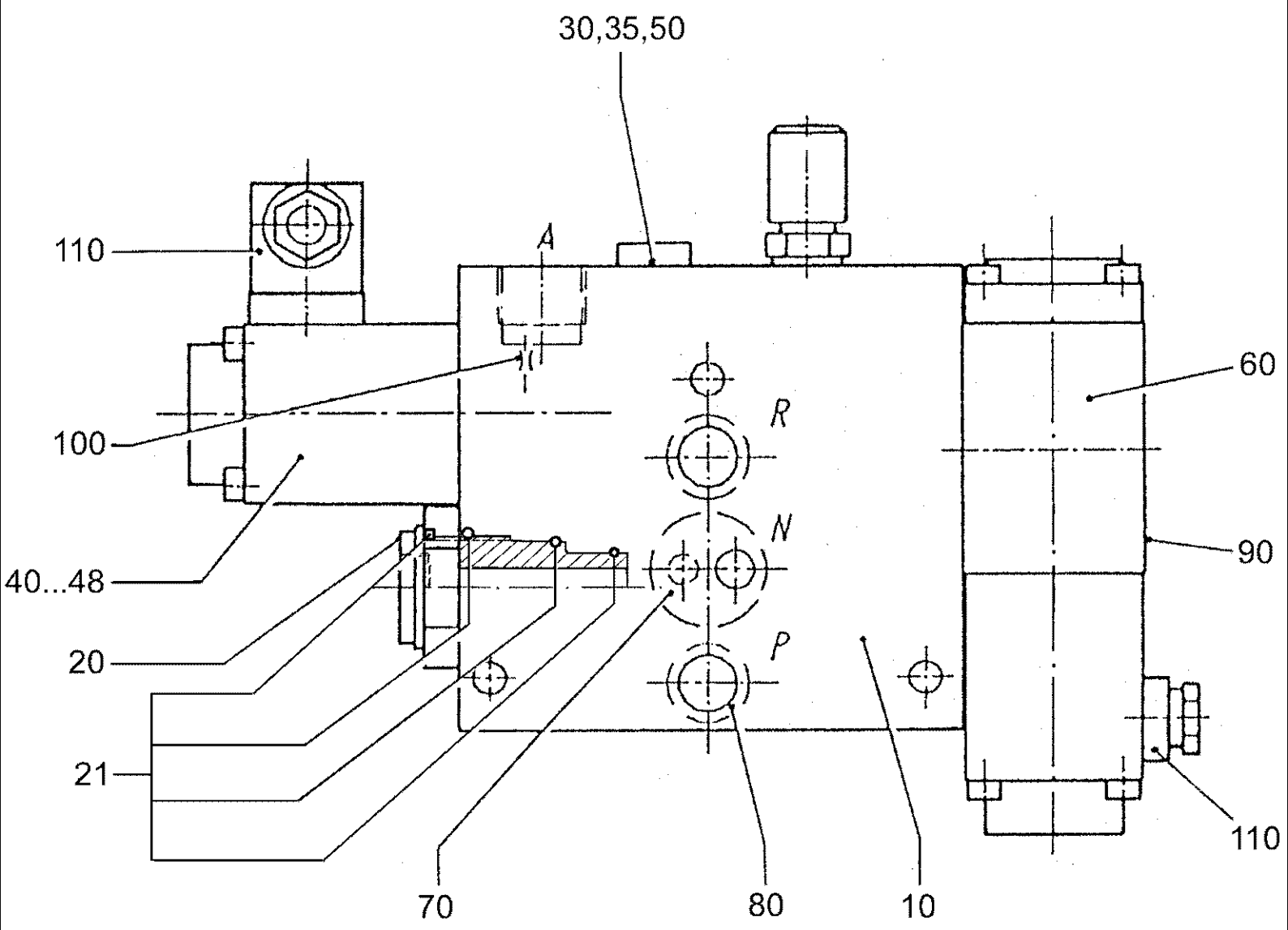
Ref	Onderdeelnummer	Kwt	Beschrijving
	1-35-195-210	1	DRUKLEIDING, , Besteht aus/Consists of/Compose de/Bestående af/È composto da 2 - 13
2	1-35-795-273	1	FLEXIBELE BUIS, , Links/Left/Gauche/Venstre/Sinistro; L = 3300mm
3	1-35-795-274	1	FLEXIBELE BUIS, , Rechts/Right/Droit/Højre/Destra; L = 2800mm
4	43362	2	MOER, M8, CI 10,
5	190003098016	2	DICHTINGSRING, , A16x20-CU
6	1-35-795-275	2	FITTING,
7	1-35-795-276	2	FITTING,
8	1-35-795-277	1	HOEKSTUK,
9	1-33-147-033	2	KLEM,
10	1-35-795-279	2	PLAAT,
11	190003802461	1	SCHROEF, , M8x60-8.8
12	190003800467	1	SCHROEF, , M8x75-8.8
13	1-35-795-282	1	FITTING,
14	REF	-	INSTRUCTION, , Siehe nächste Seite(n)/See next page(s)/Voir page(s) suivante(s)/Se næste side (r)/Vedere pagin(a/e) sequent(e/i)
15	REF	-	INSTRUCTION, , Siehe nächste Seite(n)/See next page(s)/Voir page(s) suivante(s)/Se næste side (r)/Vedere pagin(a/e) sequent(e/i)
16	REF	-	INSTRUCTION, , Siehe Seite(n) vorne/See Page(s) before/Voir Page(s) avant/Se side (r) forrest/Vedere pagin(a/e) precedent(e/i)



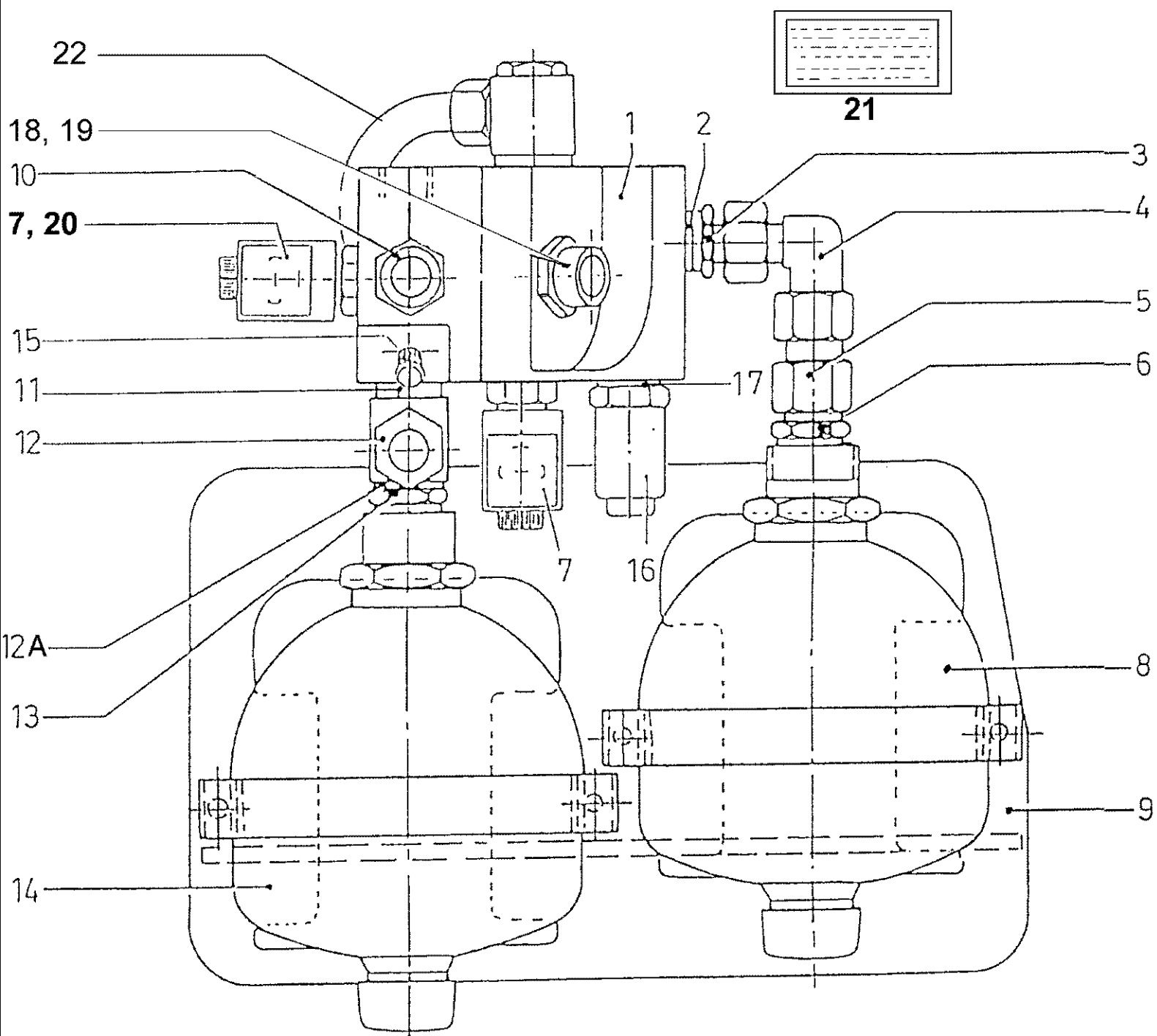
Ref	Onderdeelnummer	Kwt	Beschrijving
1	180327030007	2	MOER VOOR BUIZEN, , M22x1,5/M22x1,5
2	190003098026	4	DICHTINGSRING, , A22x27-CU
3	1-33-147-153	1	HOSE ASSY.,
4	1-35-195-120	1	VIJZELSCHROEF,
5	1-35-195-121	1	SPLITPEN, , DKA22x4,5
6	155700730284	1	VERBINDINGSBOUT,
8	1-32-573-188	1	FLEXIBELE SLANG,
12	153700470161	1	SCHRAUBANSCHLUSS
15	1-35-195-124	1	DECAL,
16	1-35-195-313	1	COVER, PROTECTIVE,
17	1-35-295-210	1	HULS, , EGE-M2 / ---->02928, (+02930); Siehe nächste Seite(n)/See next page(s)/Voir page(s) suivante(s)/Se næste side (r)/Vedere pagin(a/e) sequent(e/i)
17	1-35-295-218	1	BEDIENING, , EGE-M2 / 02931---->, (+02929)
18	REF	-	INSTRUCTION, , Siehe Seite(n) vorne/See Page(s) before/Voir Page(s) avant/Se side (r) forrest/Vedere pagin(a/e) precedent(e/i)
19	1-33-147-101	1	LEIDINGKLEM,
20	1-35-127-010	1	HOEKSTUK,
21	120100	1	BOUT, Hex, M6 x 20, 8.8,
22	190003930251	1	SCHIJF, , A6,4-140HV-A3C
23	43362	1	MOER, M8, CI 10,
24	199100820050	1	VERWISSELBAAR RISTERVOORS,
25	REF	-	INSTRUCTION, , Siehe nächste Seite(n)/See next page(s)/Voir page(s) suivante(s)/Se næste side (r)/Vedere pagin(a/e) sequent(e/i)



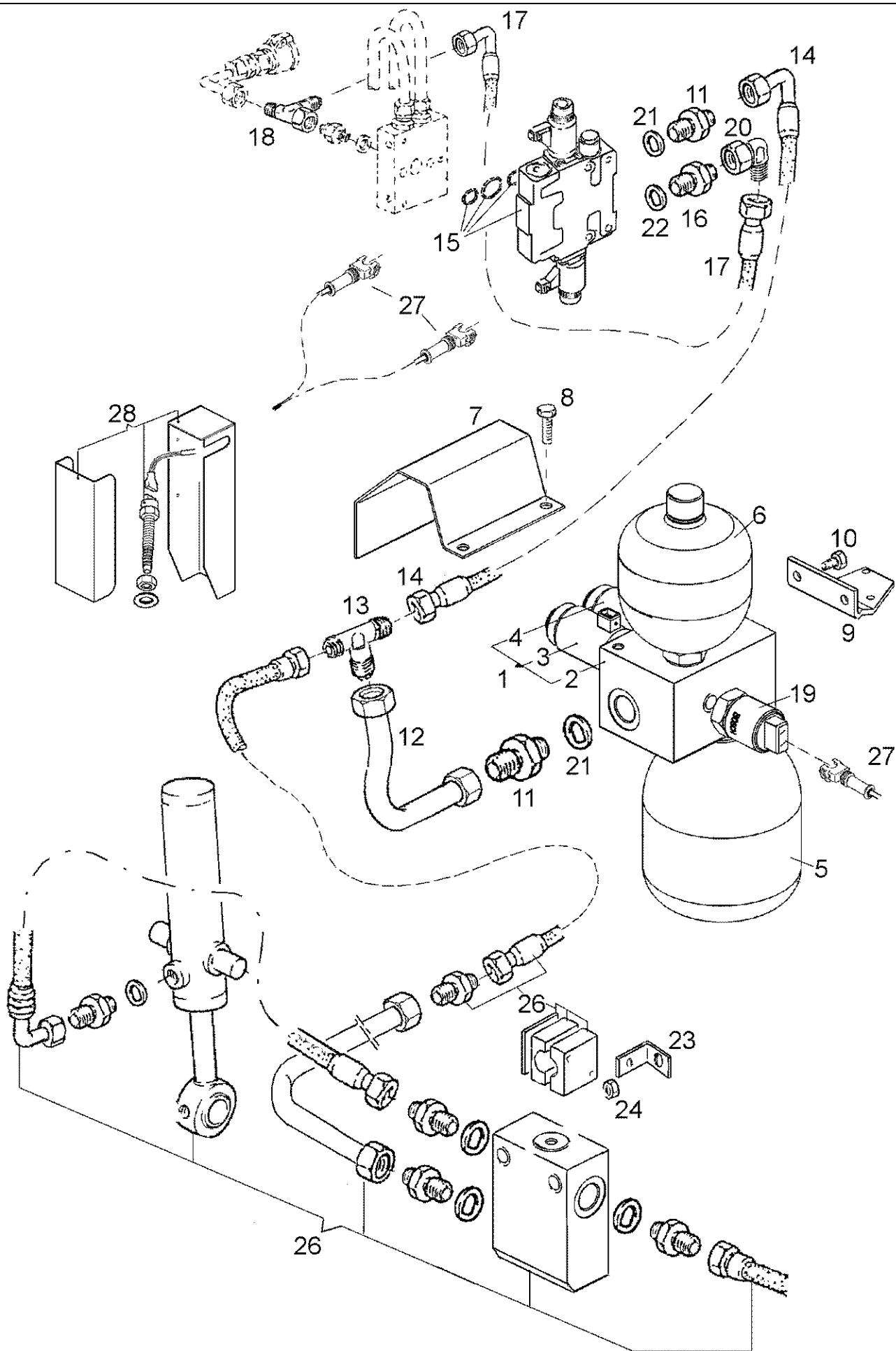
Ref	Onderdeelnummer	Kwt	Beschrijving
	1-35-295-210	-	HULS, , EGE-M2 / ---->02928, (+02930); Besteht aus/Consists of/Compose de/Bestående af/È composto da 1 - 4
	1-35-295-218	-	BEDIENING, , EGE-M2 / 02931---->, (+02929); Besteht aus/Consists of/Compose de/Bestående af/È composto da 1 - 4
1	1-35-795-013	1	BEDIENINGSEENHEID, , Siehe nächste Seite(n)/See next page(s)/Voir page(s) suivante(s)/Se næste side (r)/Vedere pagin(a/e) sequent(e/i)
2	REF	-	INSTRUCTION, , Siehe Kapitel 04/See Chapter 04/Voir Chapitre 04/Se kapitel 04/Vedere capitolo 04
3	REF	-	INSTRUCTION, , Siehe nächste Seite(n)/See next page(s)/Voir page(s) suivante(s)/Se næste side (r)/Vedere pagin(a/e) sequent(e/i)
4	REF	-	INSTRUCTION, , Siehe Kapitel 04/See Chapter 04/Voir Chapitre 04/Se kapitel 04/Vedere capitolo 04



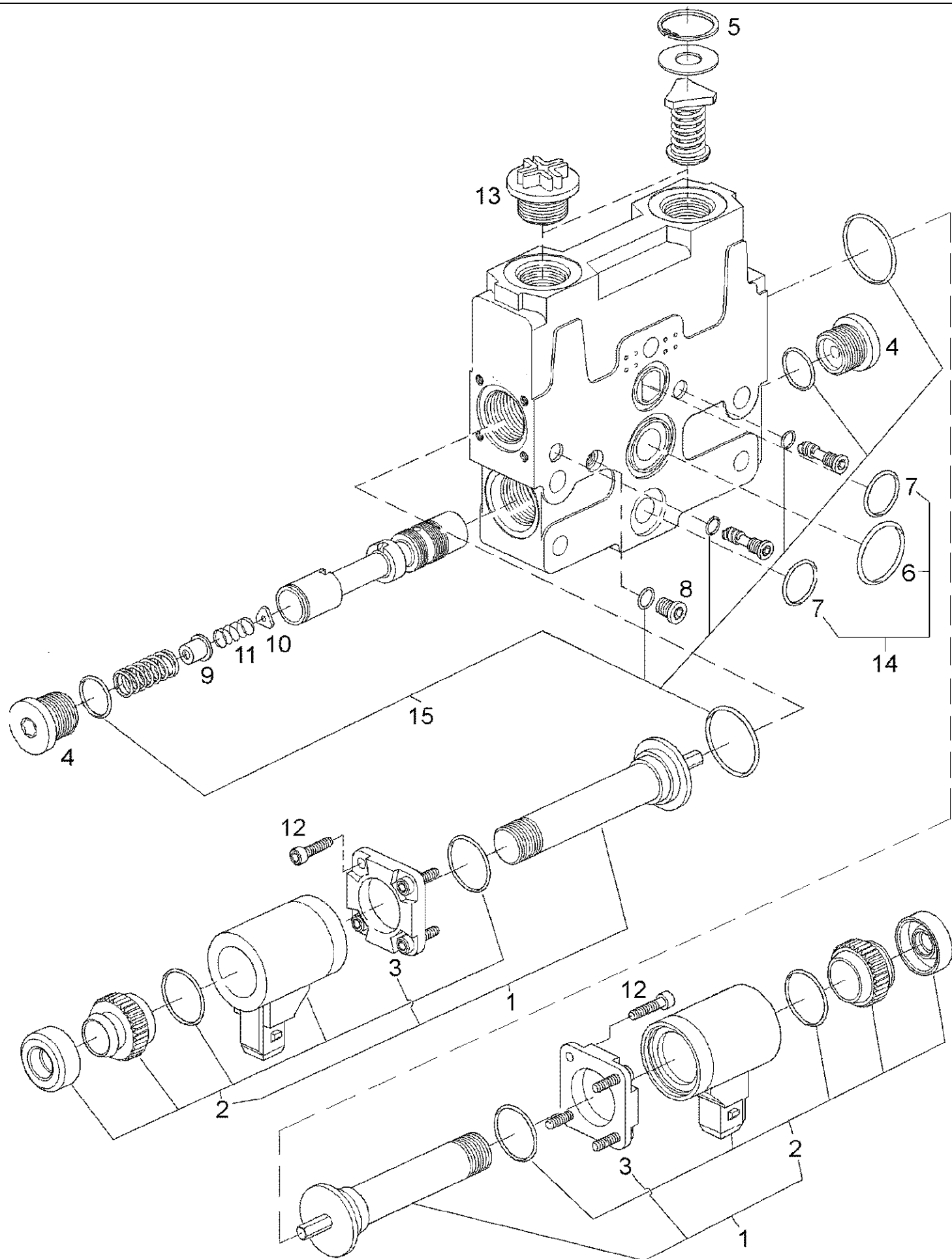
Ref	Onderdeelnummer	Kwt	Beschrijving
	1-35-795-013	1	BEDIENINGSEENHEID, , Besteht aus/Consists of/Compose de/Bestående af/È composto da 10 - 110
10	1-35-795-057	1	PLAAT,
20	1-35-795-058	1	VALVE, , Einschließlich/Includes/Avec/Inklusive/Compreso 21
21	1-35-795-231	1	KIT, GASKET,
30	1-35-795-059	1	VERGRENDELING,
35	1-35-795-060	1	VLINDER, , M5/0,6x5
40	1-35-795-052	1	STOOTLAGER,
41	1-35-795-053	1	SPRING, COMPRESSION,
42	1-35-795-054	1	CONNECTION, ELECTRIC,
46	1-35-795-055	1	SCHROEF,
48	1-35-795-056	1	O-RING, , id23,52x1,78
50	1-35-795-061	1	SCHROEF,
60	1-35-795-062	1	SPOEL,
70	1-35-795-063	1	O-RING, , 25,3x2,4
80	1-35-795-064	2	O-RING, , 16,3x2,4
90	1-35-795-065	4	SCHROEF, , M5x45
100	1-35-795-066	1	WURGPLAATJE, , M5/2,5x4
110	1-35-795-067	2	VERBINDING,



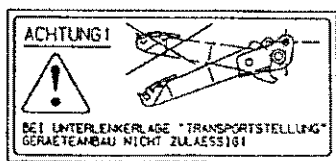
Ref	Onderdeelnummer	Kwt	Beschrijving
1	1-35-795-335	1	VALVE,
2	190003098021	1	DICHTINGSRING, , A18x24-CU
3	NSS	-	NIET ALLEEN VERKRIJGBAAR,
4	NSS	-	NIET ALLEEN VERKRIJGBAAR,
5	NSS	-	NIET ALLEEN VERKRIJGBAAR,
6	NSS	-	NIET ALLEEN VERKRIJGBAAR,
7	354509A1	2	STOOTLAGER, , Einschließlich/Includes/Avec/Inklusive/Compreso 20
8	354556A1	1	PRESSURE LIMITER, , 14 bar
9	1-35-795-340	1	STEUNBEUGEL,
10	NSS	-	NIET ALLEEN VERKRIJGBAAR,
11	133700470139	1	O-RING,
12	1188730132	1	COUPLING JOINT,
12A	NSS	-	NIET ALLEEN VERKRIJGBAAR,
13	1288730262	1	VERBINDINGSBOUT,
14	1-35-795-011	1	PRESSURE LIMITER, , 40 bar
15	1190340259	1	VALVE,
16	1-35-795-010	1	SENSOR,
17	190003098015	1	DICHTINGSRING, , A14x20-CU
18	180327030007	1	MOER VOOR BUIZEN, , M22x1,5/M22x1,5
19	190003098026	1	DICHTINGSRING, , A22x27-CU
20	1-35-795-336	2	KLOS,
21	1-35-795-337	1	PRODUCTAFBEELDING,
22	1-35-795-339	1	LEIDING,



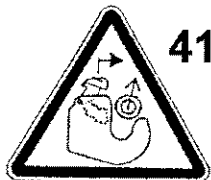
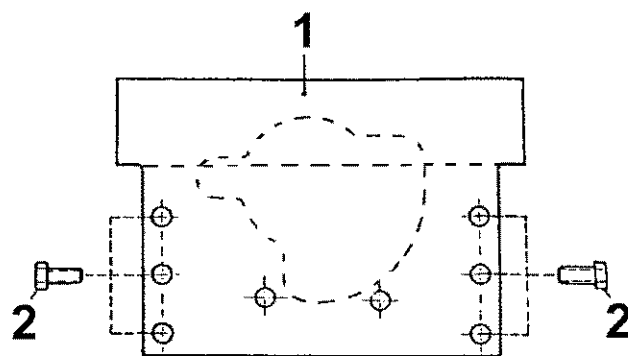
Ref	Onderdeelnummer	Kwt	Beschrijving
1	1-32-273-239	1	VALVE, , Besteht aus/Consists of/Compose de/Bestående af/È composto da 2 - 4
2	1-32-273-237	1	CONTROL BLOCK,
3	1-32-273-254	1	VALVE,
4	1-32-273-255	1	VALVE,
5	1-32-273-256	1	ACCUMULATOR, , 0,5 L; 14 bar
6	1-32-273-257	1	ACCUMULATOR, , 0,75L; 40 bar
7	1-32-273-258	1	BESCHERMPLAAT,
8	190003802401	2	SCHROEF, , M8x10-8.8
9	1-32-173-126	1	HOUDER,
10	11106231	2	BOUT, Hex, M10 x 25, 10.9, Full Thd, , M10x25-8.8
11	190003552310	2	VERBINDING, , L18B
12	1-32-173-128	1	OPVULPIJP,
13	190003552507	1	KOPPELING, , L18
14	1-32-173-127	1	FLEXIBELE BUIS,
15	1-32-273-240	1	BEDIENINGSEENHEID, , EHR 23-OC/EFH; Siehe nächste Seite(n)/See next page(s)/Voir page(s) suivante(s)/Se næste side (r)/Vedere pagin(a/e) sequent(e/i)
16	190003559494	1	VERBINDING, , L15A-M
17	1-33-147-216	1	FLEXIBELE BUIS,
18	133700272164	1	VERBINDING,
19	1-40-158-036	1	SENSOR,
20	190003559493	1	VERBINDING, , L15
21	190003098026	2	DICHTINGSRING, , A22x27-CU
22	190003098020	1	DICHTINGSRING, , A18x22-CU
23	1-35-195-312	1	HOUDER,
24	100020	1	MOER, M16, CI 8, , M16-8
26	REF	-	INSTRUCTION, , Siehe Seite(n) vorne/See Page(s) before/Voir Page/s) avant/Se side (r) forrest/Vedere pagin(a/e) precedent(e/i)
27	REF	-	INSTRUCTION, , Siehe Kapitel 04/See Chapter 04/Voir Chapitre 04/Se kapitel 04/Vedere capitolo 04
28	REF	-	INSTRUCTION, , Siehe Kapitel 04/See Chapter 04/Voir Chapitre 04/Se kapitel 04/Vedere capitolo 04



Ref	Onderdeelnummer	Kwt	Beschrijving
	1-32-273-240	1	BEDIENINGSEENHEID, , EHR 23-OC/EFH
1	354557A1	2	KLOS,
2	299729A1	2	STEL ONDERDELEN,
3	299742A1	2	FLENS,
4	299722A1	2	SCHROEF,
5	1-32-773-044	1	BOORGVEER,
6	1397730812	1	O-RING,
7	1397730807	1	O-RING,
8	1397730723	1	AFSTELSCHROEF,
9	155700730738	1	LAGER,KOPPELING DRUKPLAA,
10	155700730739	1	VALVE,
11	155700730740	1	SPRING, COMPRESSION,
12	1-32-773-051	8	SCHROEF, , M4x8-8.8
13	1-32-773-005	2	PLUG,
14	1-32-773-053	1	KIT, GASKET,
15	1-32-773-054	1	KIT, GASKET,



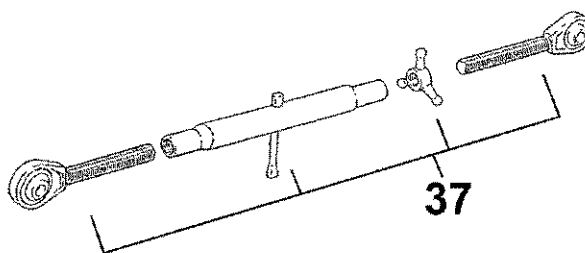
31



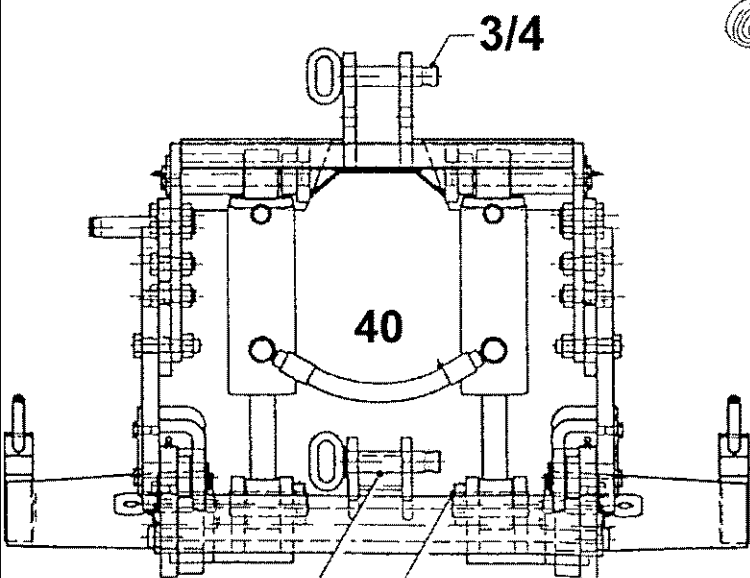
41



42



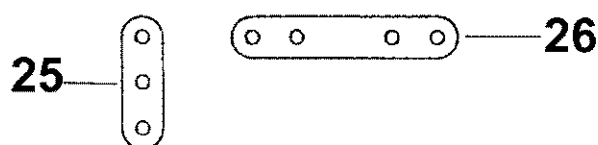
37



3/4

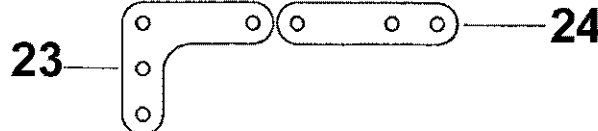
40

3/4 5/6



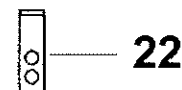
25

26



23

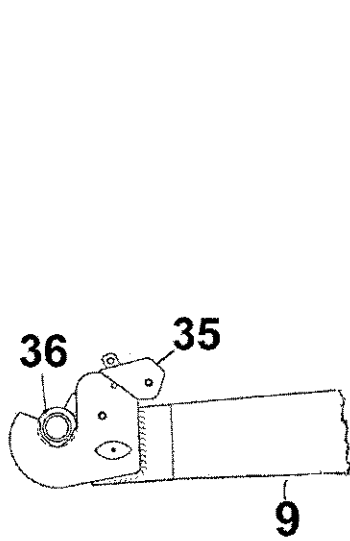
24



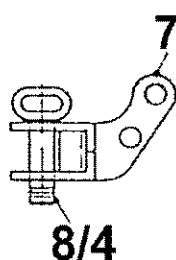
22



21 / 4

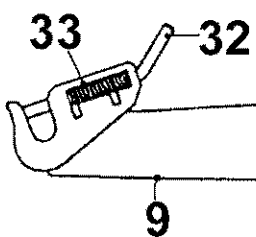


9



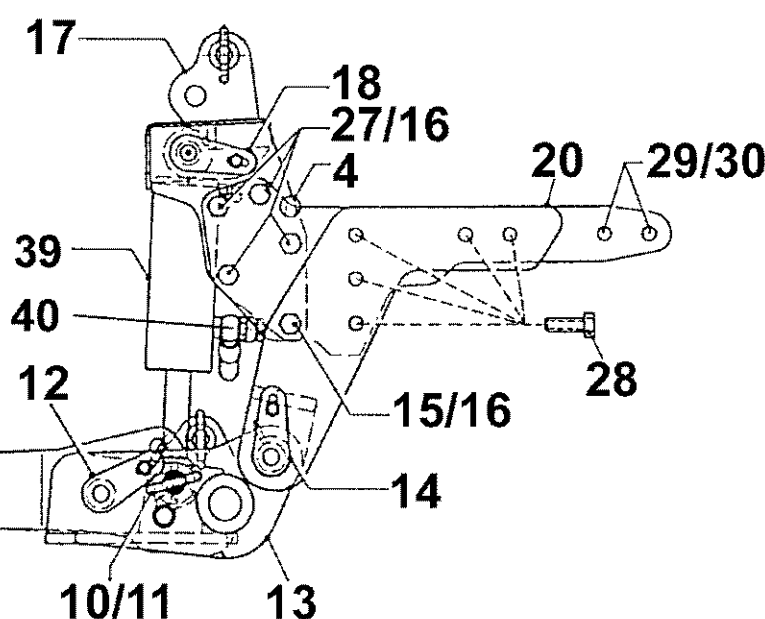
7

8/4



32

9



17

18

27/16

4

20

29/30

39

40

28

15/16

14

12

10/11

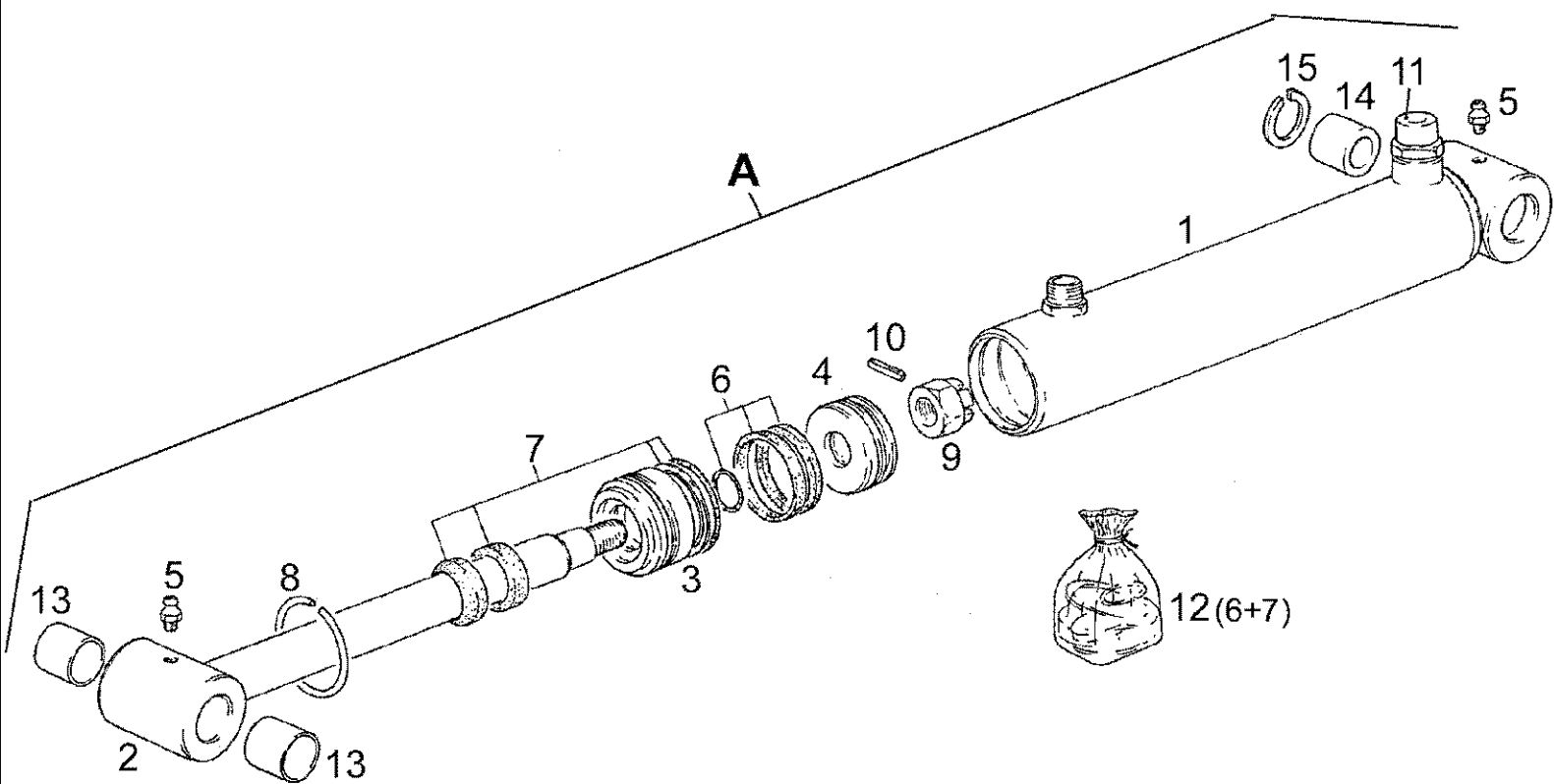
13

M948 STEYR TRACTOR (1/97-12/01) - Hydraulisch Systeem

08-40(01) FRONT POWER LIFT, STANDARD

Ref	Onderdeelnummer	Kwt	Beschrijving
	1-35-195-220	1	HEFINRICHTING, HYDRAULISC, , EW / ---->30055
	1-35-195-225	1	HEFINRICHTING, HYDRAULISC, , EW / 30056 ---->
	1-35-195-221	1	HEFINRICHTING, HYDRAULISC, , EW/SK / ---->30055
	1-35-195-226	1	HEFINRICHTING, HYDRAULISC, , EW/SK / 30056 ---->
	1-35-195-217	1	HEFINRICHTING, HYDRAULISC, , DW
	1-35-195-218	1	HEFINRICHTING, HYDRAULISC, , DW/SK
1	1-33-241-035	1	PLATE ASSY., , 2WD
1	1-33-241-033	1	PLAAT, GROOT, , 4WD
1	1-35-127-057	1	PLAAT, GROOT, , 4WD; Mit Frontzapfwelle/With Front P.T.O./Avec Prise de force avant/Med Frontmonteret kraftudtag/Con Presa di forza frontale
2	43167	6	BOUT, Hex, M16 x 30, 8.8, Full Thd, , M16x30-8.8
3	1-35-795-171	2	PIN, LARGE,
4	1-35-795-283	X	PIN, LINCH,
5	1-35-795-284	2	PIN, PIVOT,
6	190003909655	1	SPANSTIFT, , 8x50
7	1-35-795-285	1	TREKHAAK,
8	1-35-795-286	1	PIN, LARGE,
9	1-35-795-230	1	HEFARM, , Links/Left/Gauche/Venstre/Sinistro - Einschließlich/Includes/Avec/Inklusive/Compreso 32, 33
9	1-35-795-288	1	HEFARM, ,SK; Links/Left/Gauche/Venstre/Sinistro - Einschließlich/Includes/Avec/Inklusive/Compreso 35
9	1-35-795-301	1	HEFARM, , Rechts/Right/Droit/Højre/Destra - Einschließlich/Includes/Avec/Inklusive/Compreso 32, 33
9	1-35-795-287	1	HEFARM, ,SK; Rechts/Right/Droit/Højre/Destra - Einschließlich/Includes/Avec/Inklusive/Compreso 35
10	299504A1	1	PIN, HITCH,
11	1-35-795-289	X	PIN, LINCH,
12	1-35-795-290	2	PIN, LARGE,
13	1-35-795-291	1	DIPPERSTICK,
14	340615A1	2	PIN, CROSS,
15	190003800842	2	SCHROEF, , M16x70
16	190003888738	10	MOER, , M16x1,5
17	1-35-795-292	1	CARRIER ASSY.,
18	1-35-795-293	2	PIN, LARGE,
20	1-35-795-294	2	HOUDER,
21	1-35-795-295	2	HOUDER,
22	1-35-795-296	2	STAAF,
23	1-35-795-297	2	PLAAT,
24	1-35-795-298	2	PLAAT,
25	1-35-795-299	2	PLAAT,
26	1-35-795-300	2	PLAAT,
27	190003802836	8	SCHROEF, , M16x45
28	827-16140	10	BOUT, Hex, M16 x 140, 10.9,

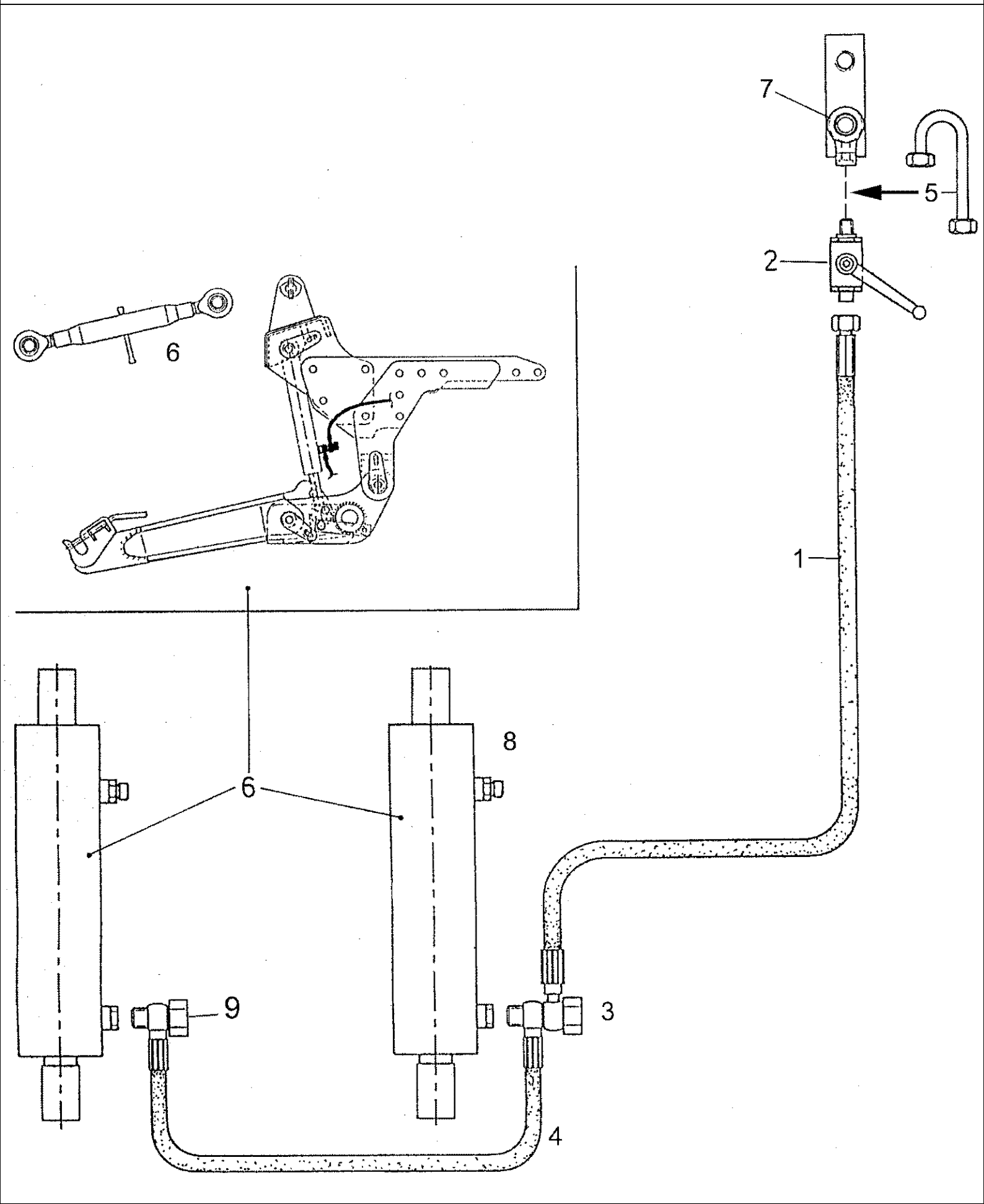
Ref	Onderdeelnummer	Kwt	Beschrijving
29	827-16140	2	BOUT, Hex, M16 x 140, 10.9,
30	190003800784	2	SCHROEF, , M16x130
31	1-35-195-125	1	DECAL,
32	1-35-795-301	2	HEFARM,
33	299887A1	2	SPRING, COMPRESSION,
35	133700740795	2	PAWL,
36	1-35-795-187	2	KOGEL,
37	REF	-	INSTRUCTION, , Siehe Seite(n) vorne/See Page(s) before/Voir Page/s) avant/Se side (r) forrest/Vedere pagin(a/e) precedent(e/i)
39	1-35-795-308	2	CYLINDER ASSY., , Siehe nächste Seite(n)/See next page(s)/Voir page(s) suivante(s)/Se næste side (r)/Vedere pagin(a/e) sequent(e/i)
40	REF	-	INSTRUCTION, , Siehe nächste Seite(n)/See next page(s)/Voir page(s) suivante(s)/Se næste side (r) /Vedere pagin(a/e) sequent(e/i)
41	1-32-574-042	1	DECAL,
42	1-32-574-072	1	DECAL,



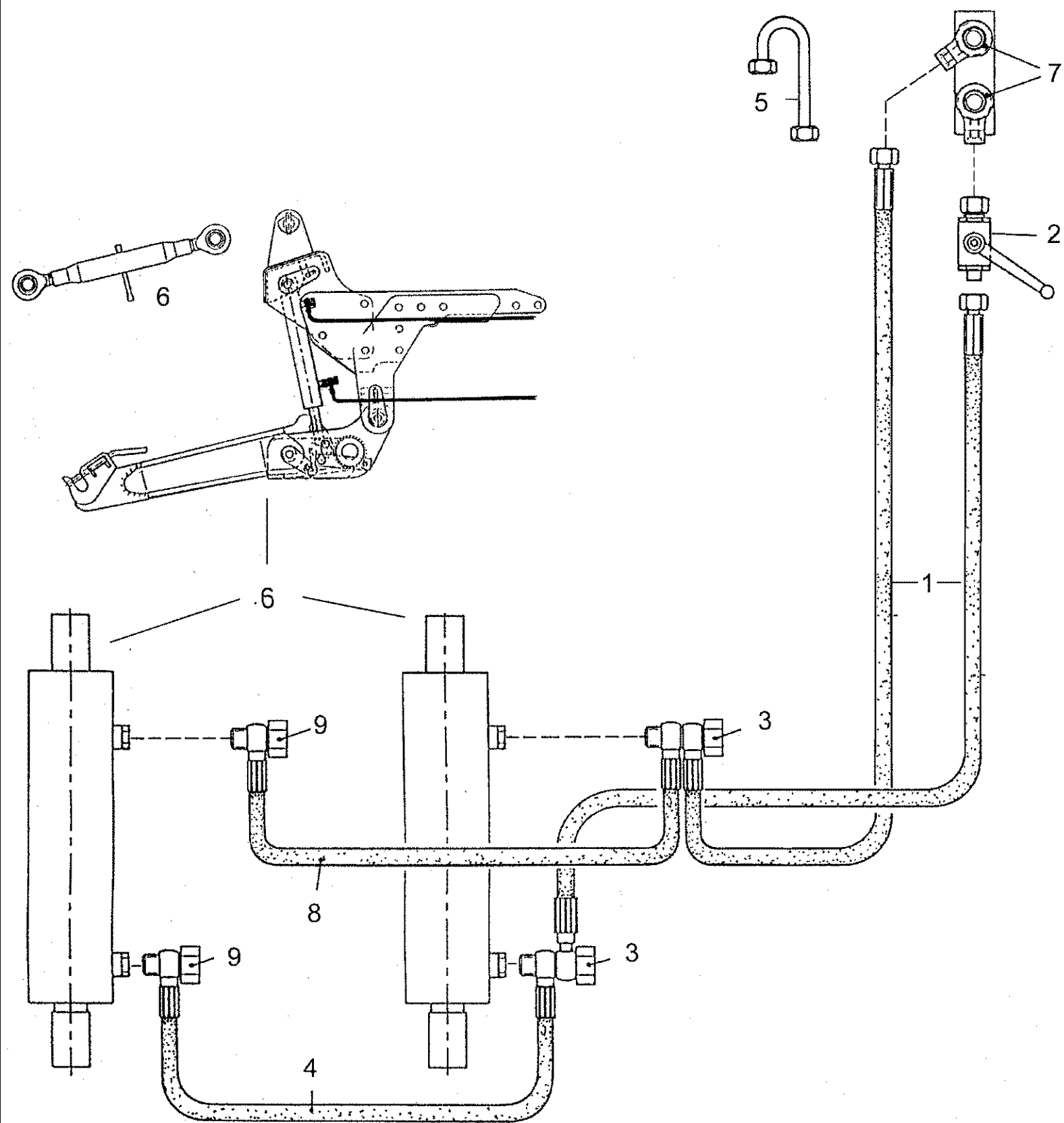
M948 STEYR TRACTOR (1/97-12/01) - Hydraulisch Systeem

08-41(01) FRONT POWER LIFT - HYDRAULIC CYLINDER

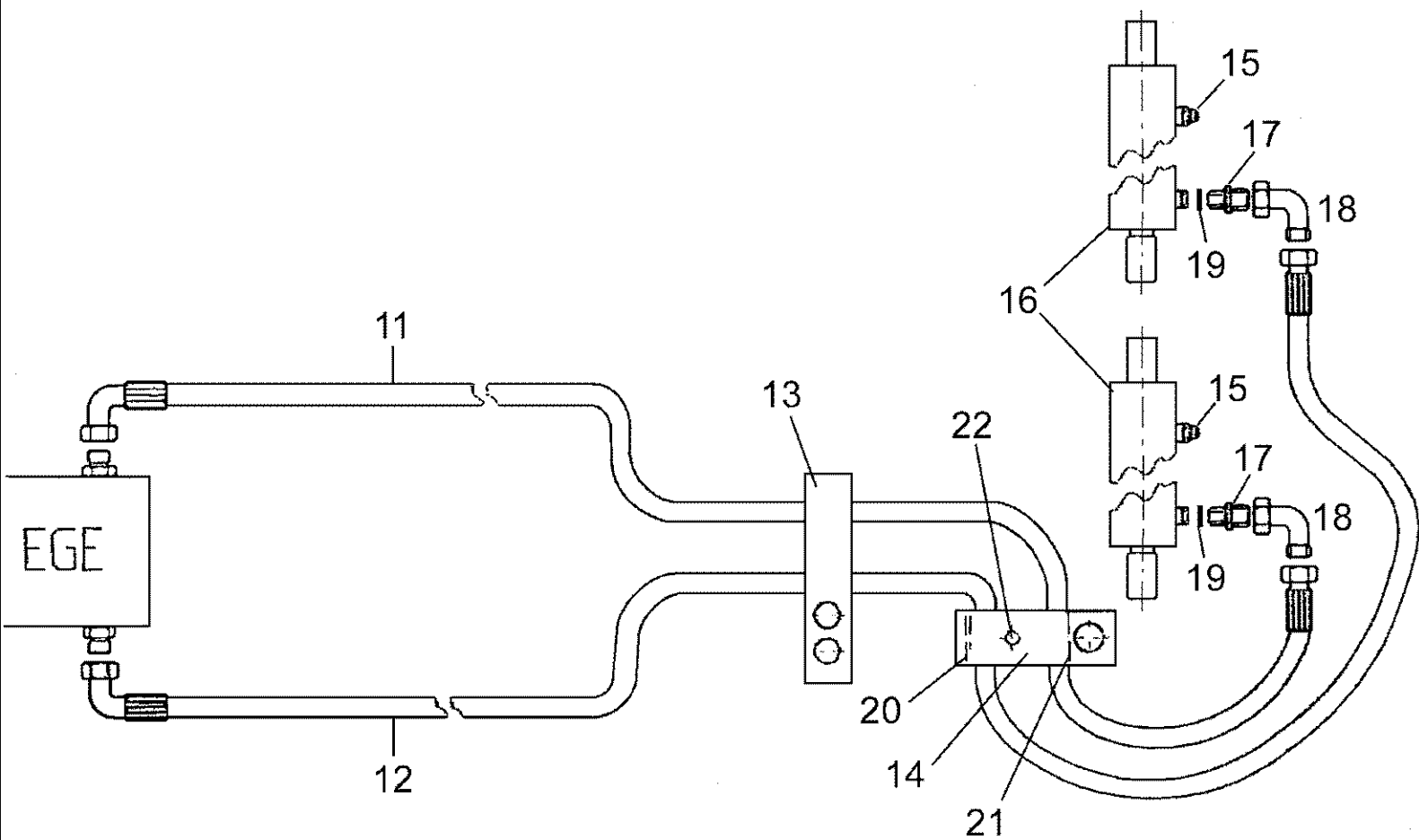
Ref	Onderdeelnummer	Kwt	Beschrijving
A	1-35-795-308	1	CYLINDER ASSY., , Besteht aus/Consists of/Compose de/Bestående af/È composto da 1 - 15
1	NSS	-	NIET ALLEEN VERKRIJGBAAR,
2	1-35-795-310	1	STAAK,
3	1-35-795-311	1	LAGERBUS,
4	299806A1	1	ZUIGER,
5	190003963106	2	SMEERNIPPEL, M6 x 1, , AM6
6	1-35-795-312	1	KIT, GASKET,
7	1-35-795-313	1	KIT, GASKET,
8	1-35-795-314	1	BOORGVEER,
9	190003872363	1	MOER, , M22x1,5-22H-A-A3C
10	190003909618	1	SPANSTIFT, , 4x28
11	1-35-795-306	1	ONTLUCHTER,
12	1-35-795-083	1	DICHTINGSSTUK, , Besteht aus/Consists of/Compose de/Bestående af/È composto da 6, 7
13	1-35-795-315	2	LAGERBUS,
14	1-35-795-309	1	LAGER,
15	1-35-795-243	1	BOORGVEER,



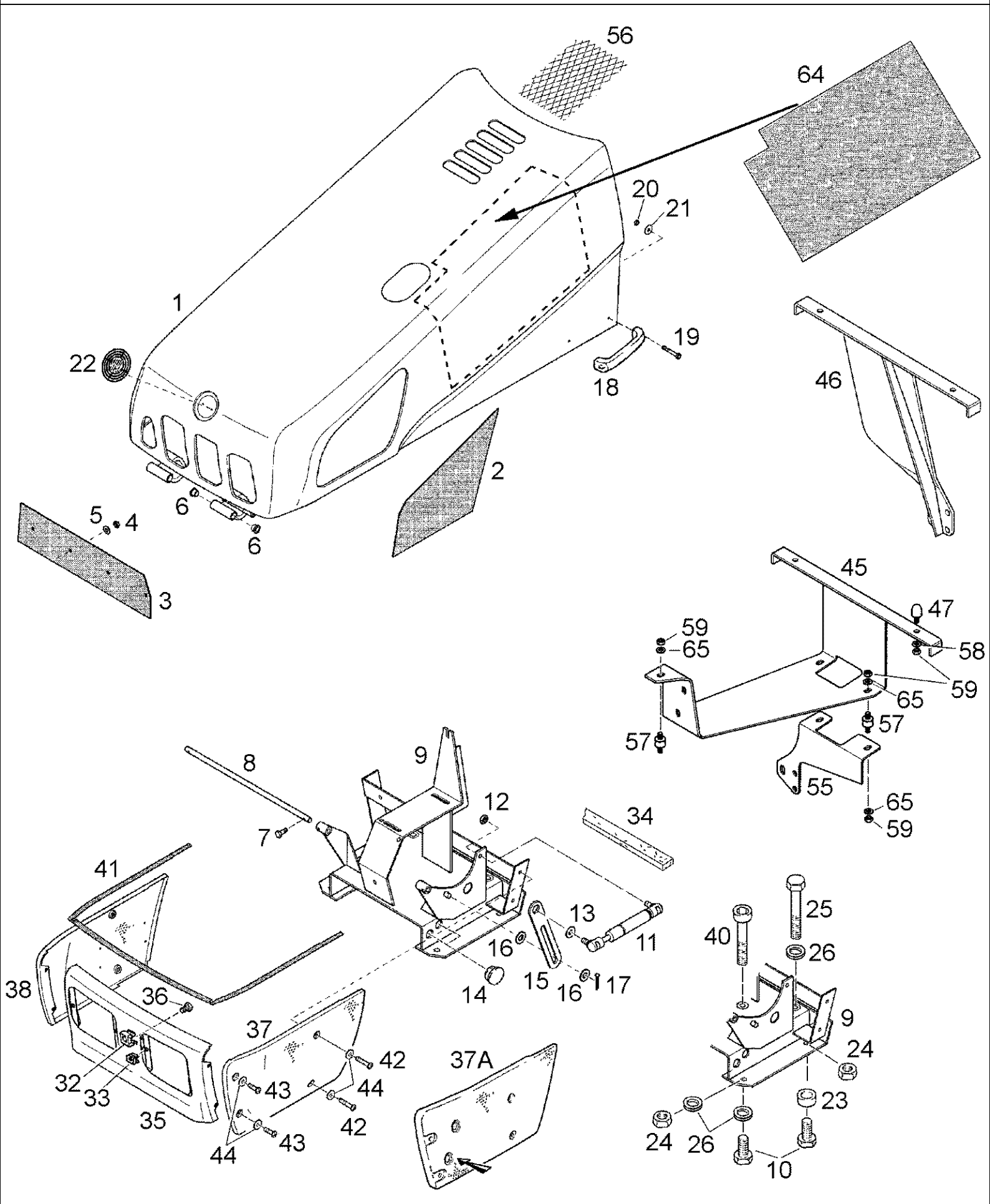
Ref	Onderdeelnummer	Kwt	Beschrijving
	1-35-195-222	1	FLEXIBELE BUIS, , ---->30056; Besteht aus/Consists of/Compose de/Bestående af/È composto da 1 - 5
	1-35-195-227	1	BUIZENSET, , 30057 ---->; Besteht aus/Consists of/Compose de/Bestående af/È composto da 1, 2, 5,
1	1-35-795-303	1	FLEXIBELE BUIS,
2	1-35-795-302	1	KRAAN,
3	1-35-795-206	2	VIJZELSCHROEF,
4	1-35-795-304	1	FLEXIBELE BUIS,
5	1-35-795-305	1	LEIDING,
6	REF	-	INSTRUCTION, , Siehe Seite(n) vorne/See Page(s) before/Voir Page/s) avant/Se side (r) forrest/Vedere pagin(a/e) precedent(e/i)
7	REF	-	INSTRUCTION, , Siehe Seite(n) vorne/See Page(s) before/Voir Page/s) avant/Se side (r) forrest/Vedere pagin(a/e) precedent(e/i)
8	REF	-	INSTRUCTION, , Siehe Seite(n) vorne/See Page(s) before/Voir Page/s) avant/Se side (r) forrest/Vedere pagin(a/e) precedent(e/i)
9	1-35-795-205	2	VIJZELSCHROEF,



Ref	Onderdeelnummer	Kwt	Beschrijving
1	1-35-795-303	2	FLEXIBELE BUIS,
2	1-35-795-302	1	KRAAN,
3	1-35-795-206	2	VIJZELSCHROEF,
4	1-35-795-304	1	FLEXIBELE BUIS,
5	1-35-795-305	1	LEIDING,
6	REF	-	INSTRUCTION, , Siehe Seite(n) vorne/See Page(s) before/Voir Page/s) avant/Se side (r) forrest/Vedere pagin(a/e) precedent(e/i)
7	REF	-	INSTRUCTION, , Siehe Seite(n) vorne/See Page(s) before/Voir Page/s) avant/Se side (r) forrest/Vedere pagin(a/e) precedent(e/i)
8	1-35-795-307	1	FLEXIBELE BUIS,
9	1-35-795-205	2	VIJZELSCHROEF,



Ref	Onderdeelnummer	Kwt	Beschrijving
	1-35-195-223	1	FLEXIBELE BUIS, , Besteht aus/Consists of/Compose de/Bestående af/È composto da 11 - 15, 17 - 22
11	1-35-795-257	1	FLEXIBELE BUIS,
12	1-35-795-256	1	FLEXIBELE BUIS,
13	1-35-795-296	1	STAAF,
14	1-35-795-255	1	HOUDER,
15	1-35-795-306	2	ONTLUCHTER,
16	1-35-795-308	2	CYLINDER ASSY., , Siehe Seite(n) vorne/See Page(s) before/Voir Page(s) avant/Se side (r) forrest/Vedere pagin(a/e) precedent(e/i)
17	1-35-795-248	2	FITTING,
18	1-35-795-247	2	FITTING,
19	1-35-795-246	2	RING, PACKING,
20	1-35-795-250	1	HOUDER,
21	1-35-795-251	1	HOUDER,
22	190003800465	1	SCHROEF, , M8x80-8.8



M948 STEYR TRACTOR (1/97-12/01) - Chassis

09A-01(01) HOODSHEET AND CONSOLES

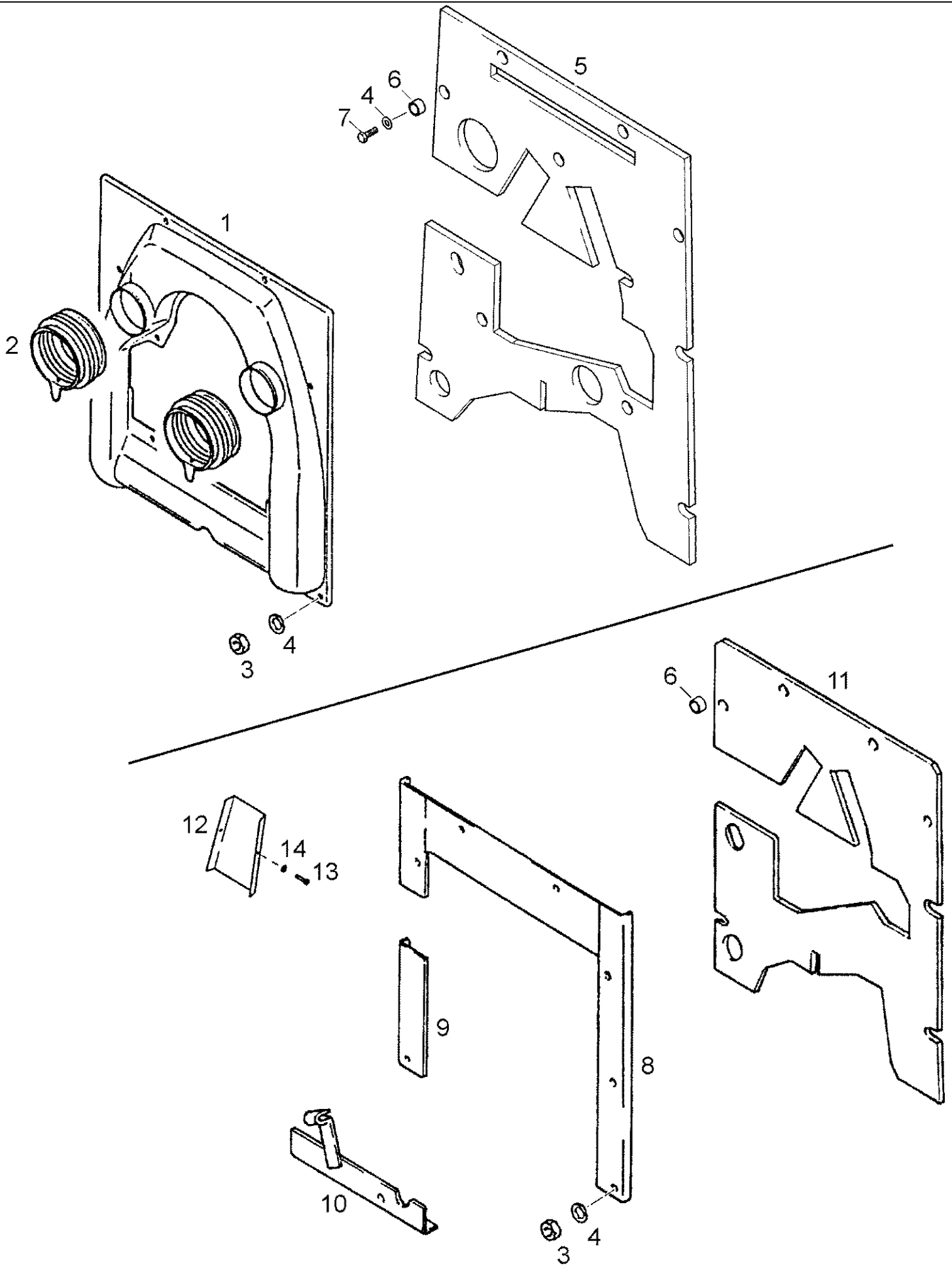
Ref	Onderdeelnummer	Kwt	Beschrijving
1	1-34-513-400	1	HOOD ASSY., , Einschließlich/Includes/Avec/Inklusive/Compreso 2 - 5, 18 - 22, 56, 64
2	1-34-513-234	2	SHEET,
3	1-34-513-235	1	SHEET,
4	15896221	4	MOER, M6, CI 10, , M6-8-A2C, DIN934
5	190003930251	4	SCHIJF, , A6,4-140HV-A3C
6	1-34-643-110	4	LAGERBUS, , Ø 12,15
7	190003802336	1	SCHROEF, , M6x25-8.8
8	1-34-513-236	1	AS,
9	1-34-513-263	1	RAAM, , ---->01406
9	1-34-513-278	1	RAAM, , 01407 ---->
10	9706687	4	BOUW, Hex, M12 x 30, 8.8,
11	1-99-976-015	1	CYLINDER, GAS,
12	43362	1	MOER, M8, CI 10,
13	190003936103	5	SLUITRING, , 8,4-140HV-A3C-DIN9021
14	190003171744	2	PLUG, , A29X12-SW
15	1-34-513-257	1	LEIBAAN,
16	190003930271	1	SCHIJF, , A10,5-140HV-A3C
17	190003920221	1	SPLITPEN, , 3,2x18
18	1-34-513-254	1	GRIP,
19	190003822262	2	SCHROEF, , M5X25-4.8-A2C
20	825-1405	2	MOER, M5, CI 8,
21	190003930241	2	SLUITRING, , A5,3
22	1-34-613-108	1	MODELIDENTIFIKATIEPLAATJ,
23	130300530007	2	LAGER,KOPPELING DRUKPLAA,
24	337475	4	MOER, M12, CI 10,
25	190003800674	2	SCHROEF, , M12x110-8.8-A3C
26	190003930282	6	SCHIJF, , A13
32	1-34-513-335	1	MOER, , M8
33	1-34-513-334	4	MOER, , M4
34	190003129481	X	DICHTING, RUBBER, , 15x15;K-8389; L = 480mm
35	1-34-513-440	1	PANEELWERK, , ---->02046
35	1-34-513-340	1	ROOSTER, , 02047 ---->
36	16043224	1	BOUW, Hex, M8 x 16, 8.8, Full Thd,
37	1-34-513-344	1	ZIJWAND, , Links/Left/Gauche/Venstre/Sinistro
37A	1-35-195-141	1	ZIJWAND, , Links/Left/Gauche/Venstre/Sinistro
38	1-34-613-825		ZIJWAND, , Rechts/Right/Droit/Højre/Destra
39	15896221	4	MOER, M6, CI 10, , M6-8-A2C, DIN934
40	190003860287	2	SCHROEF, , M12x90-8.8
41	190003179072	X	RUBBERENPROFIEL, , 1K-1022; L = 1460mm
42	190003820160	4	SCHROEF, , M6x25-4.8
43	190003820146	4	SCHROEF, , M6x16-4.8-H-A2C

M948 STEYR TRACTOR (1/97-12/01) - Chassis

09A-01(01) HOODSHEET AND CONSOLES

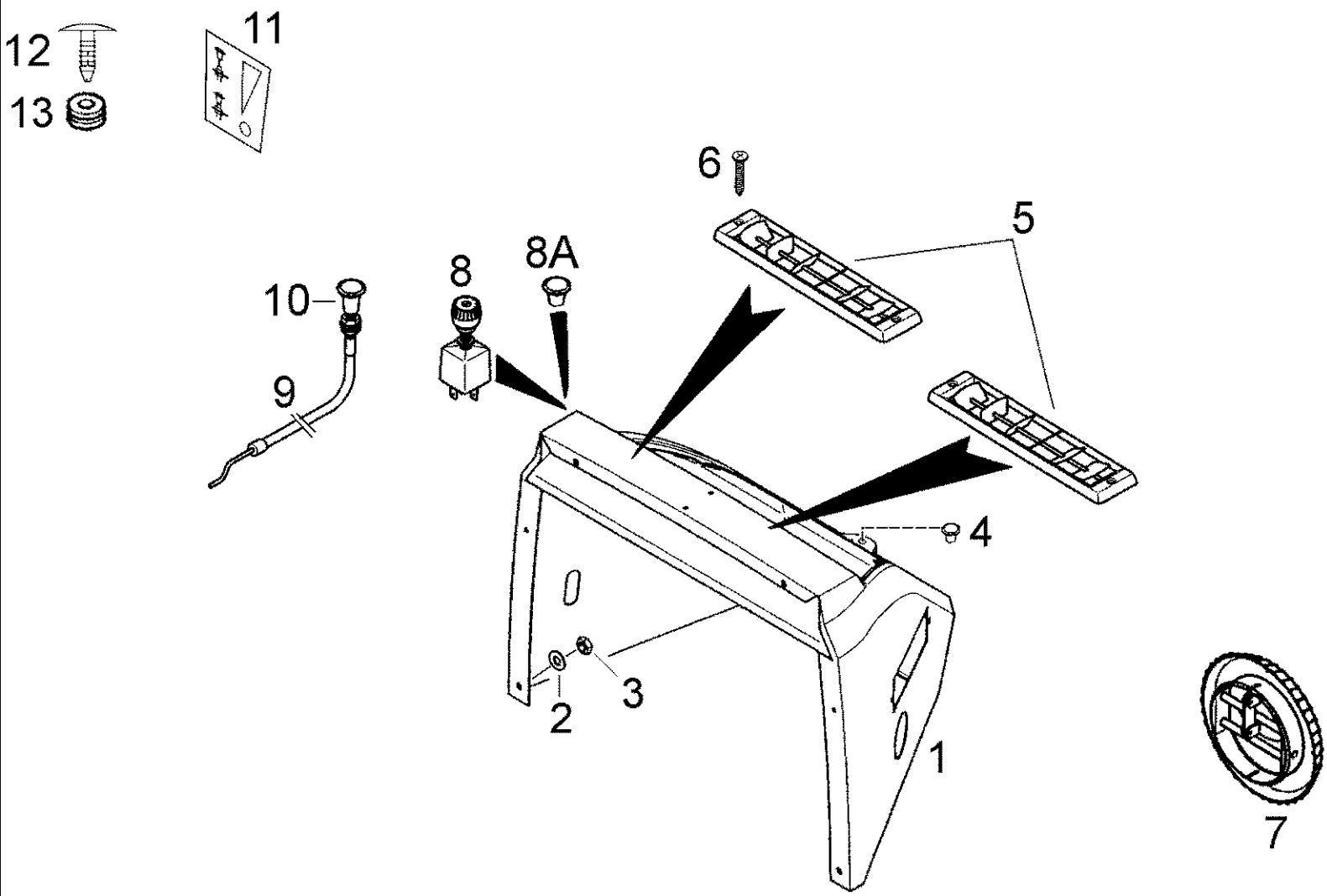
Ref	Onderdeelnummer	Kwt	Beschrijving
44	190003936101	8	SLUITRING, , 6,4-140HV-A3C
45	1-34-584-414	1	SATELIETDRAGER,
46	1-34-513-420	1	SUPPORT,
47	1-34-584-416	2	RUBBER BLOCK,
55	1-34-584-430	1	GUIDE, LEVERS,
56	1-34-513-410	1	ROOSTER,
57	1-34-684-409	3	STOOTSTUK,
58	190003937282	2	SCHIJF, , 8,4
59	43362	5	MOER, M8, CI 10,
60	120100	2	BOUT, Hex, M6 x 20, 8.8,
64	1-34-569-448	1	ISOLATOR, RUBBER,
65	190003936103	3	SLUITRING, , 8,4-140HV-A3C-DIN9021

09A-02(01) BULKHEAD INSULATION



09A-02(01) BULKHEAD INSULATION

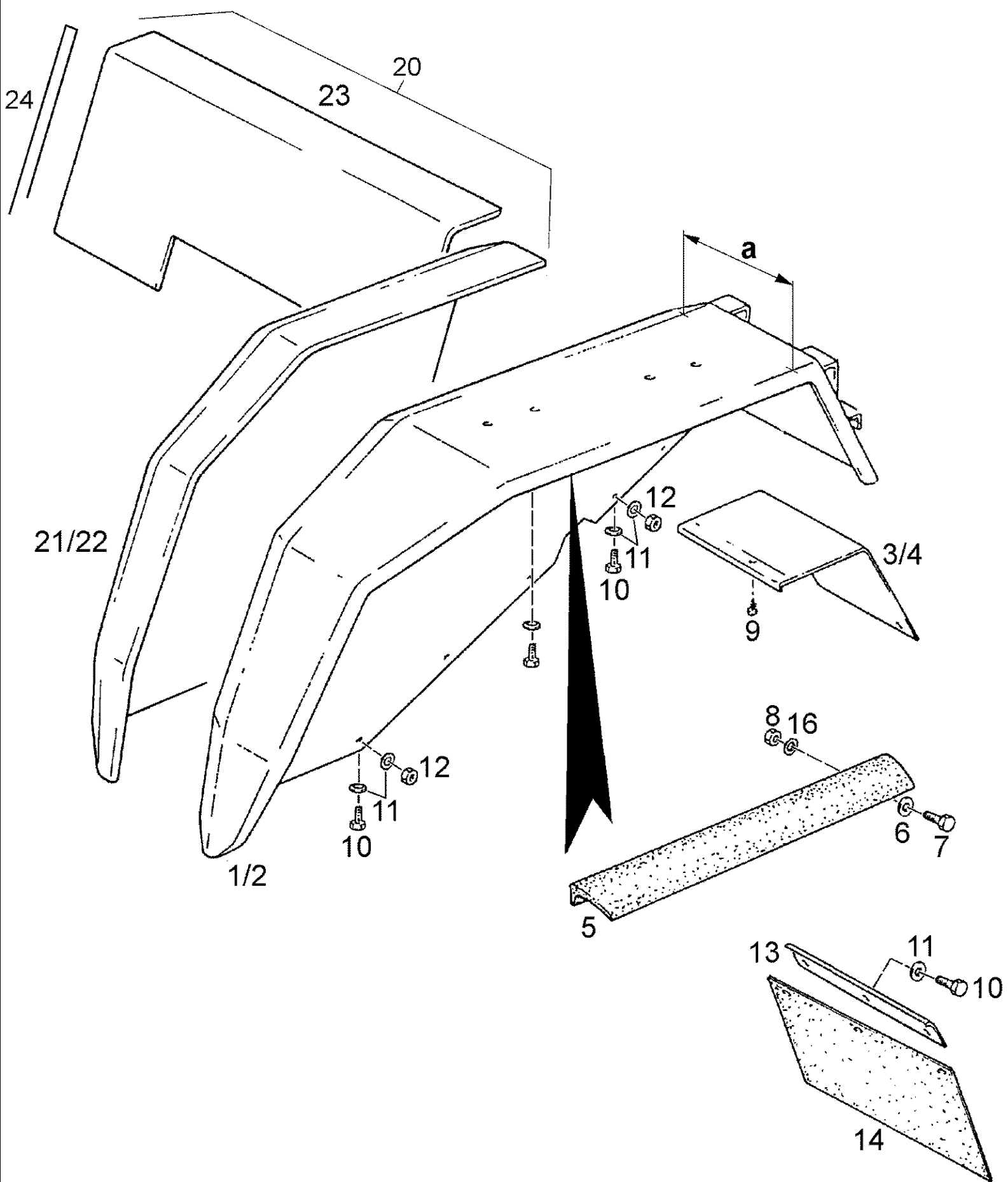
Ref	Onderdeelnummer	Kwt	Beschrijving
1	1-34-584-421	1	CHANNEL, AIR,
2	REF	-	INSTRUCTION, , Siehe Heizung/See Heater/Voir Chauffage/Se Varme/Vedere Riscaldamento
3	43362	11	MOER, M8, CI 10,
4	190003930261	11	SLUITRING, , A8.4
5	1-34-569-405	1	LINING,
6	1-34-584-471	7/11	TUSSENSTUK,
7	43128	11	BOU, Hex, M8 x 30, 8.8,
8	1-34-518-490	1	COVER, PROTECTIVE, , Ohne Heizung/Without Heater/Sans Chauffage/Uden Varme/Senza Riscaldamento
9	1-34-518-519	1	COVER, PROTECTIVE, , Ohne Heizung/Without Heater/Sans Chauffage/Uden Varme/Senza Riscaldamento
10	1-34-518-495	1	COVER, , Ohne Heizung/Without Heater/Sans Chauffage/Uden Varme/Senza Riscaldamento
11	1-34-569-406	1	VULLING, , Ohne Heizung/Without Heater/Sans Chauffage/Uden Varme/Senza Riscaldamento
12	1-34-518-224	1	COVER, PROTECTIVE, , Ohne Heizung/Without Heater/Sans Chauffage/Uden Varme/Senza Riscaldamento
13	190003823813	2	SCHROEF, , M5x12-4.8-H-BN
14	190003930035	2	SLUITRING, , 5.3-140HV-A3



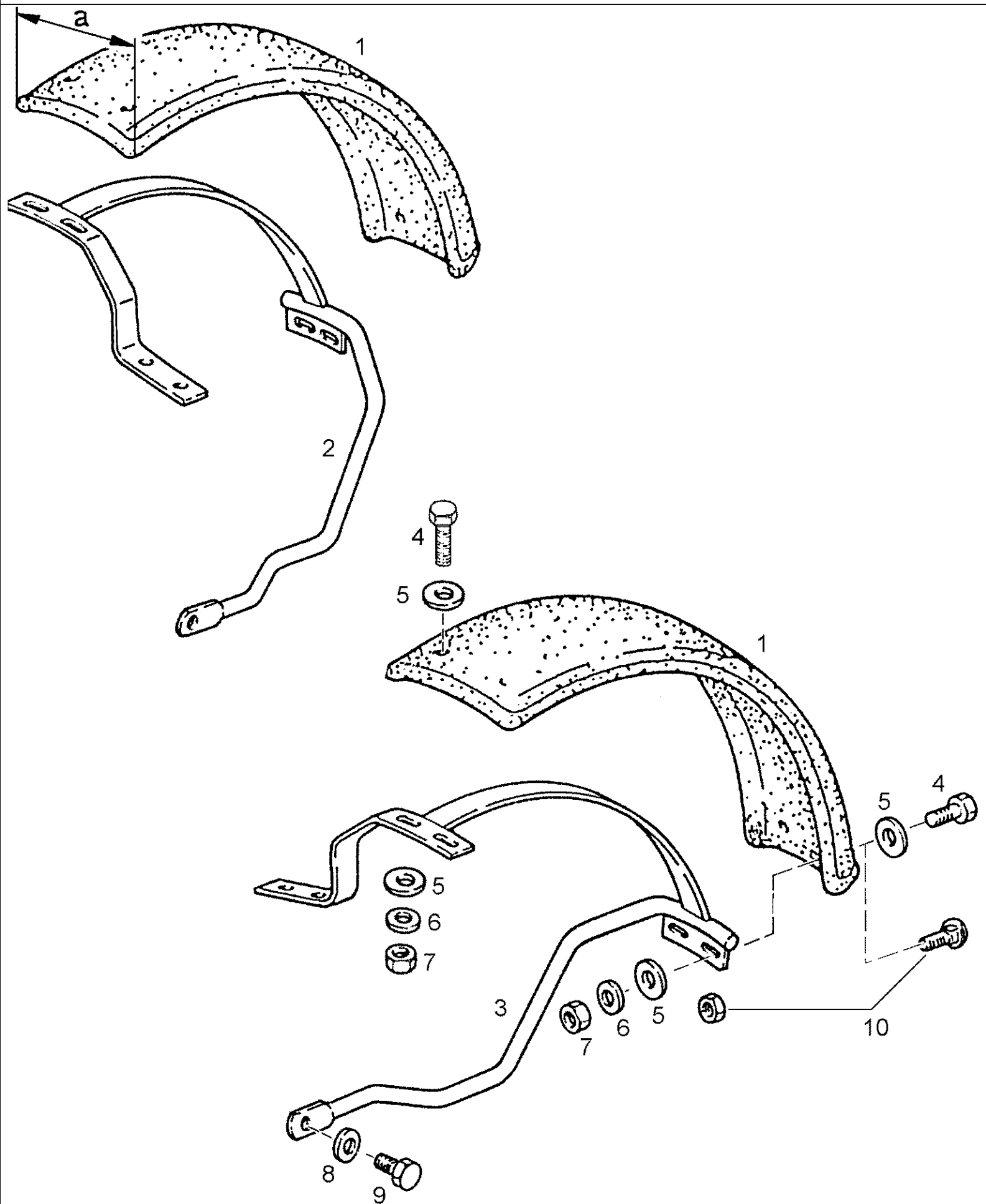
M948 STEYR TRACTOR (1/97-12/01) - Chassis

09A-03(01) FRONT INSTRUMENT PANEL

Ref	Onderdeelnummer	Kwt	Beschrijving
1	1-34-516-303	1	INSTRUMENTENBORD,
2	190003930261	4	SLUITRING, , A8,4
3	43362	4	MOER, M8, CI 10,
4	190003171877	1	PLUG, , A10.4x5.5
5	1-34-184-111	2	SPROEIER,
6	190003844712	4	ZELFTAPPENDE SCHROEF, Cross Csk Hd, M3.5 x 19, , 3.5x19
7	1-34-584-021	1	SPROEIER,
8	1-40-158-006	1	SCHAKELAAR MET HEFBOOM,
8A	190003170426	1	PLUG, , 19.5x30; Ohne Heizung/Without Heater/Sans Chauffage/Uden Varmer/Senza Riscaldamento
9	1-34-584-235	1	SLIDE, CONTROL, , Einschließlich/Includes/Avec/Inklusive/Compreso 10
10	1-34-784-092	1	KNAP,
11	1-34-584-492	1	DECAL,
12	1-34-619-003	1	PLUG, , Ohne Heizung/Without Heater/Sans Chauffage/Uden Varmer/Senza Riscaldamento
13	190003129040	1	KABELDOORGANG, , Q04 ; 8x2



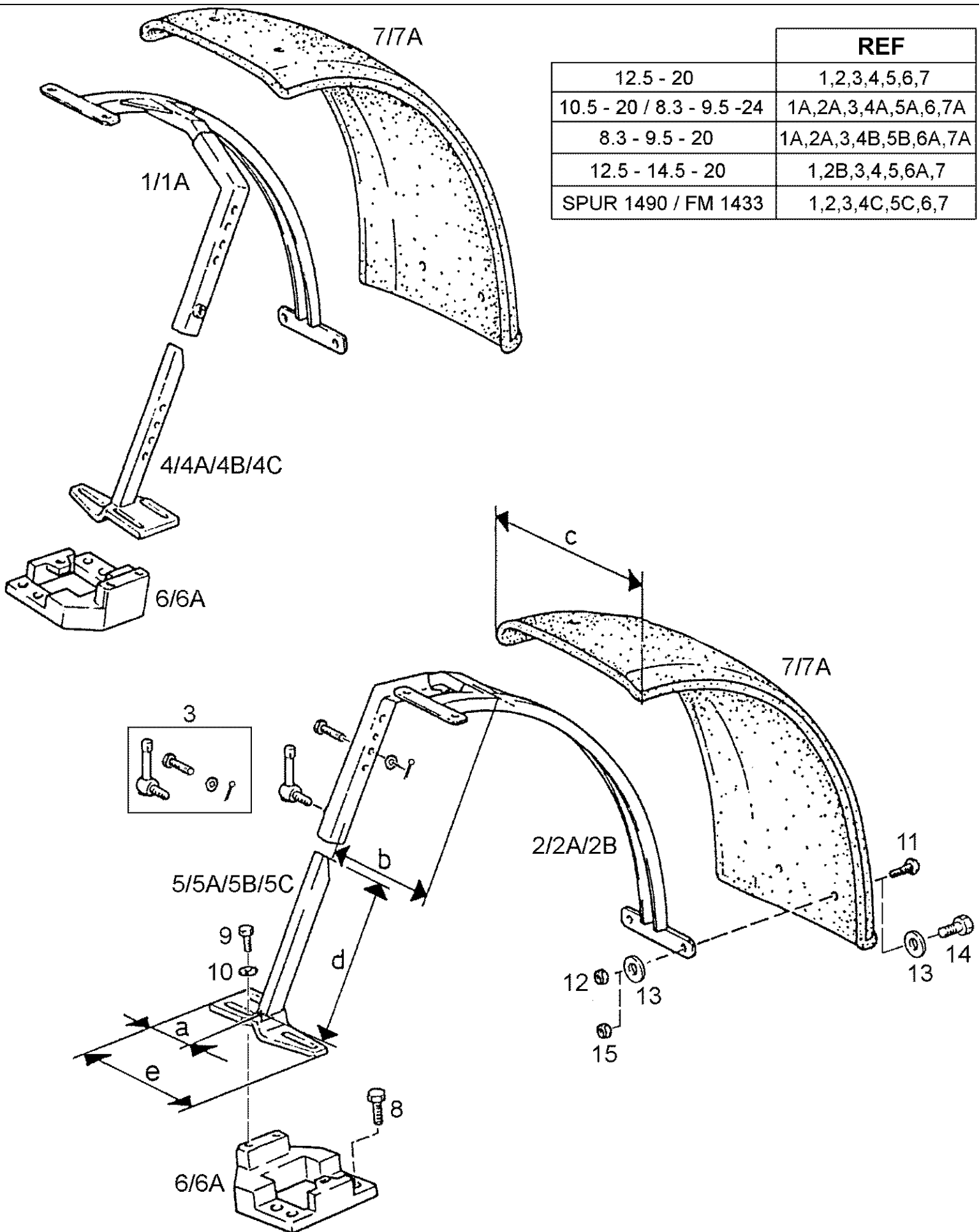
Ref	Onderdeelnummer	Kwt	Beschrijving
1	1-34-525-410	1	SPATBORD, ACHTERAAN, , a= 270mm; Rechts/Right/Droit/Højre/Destra
1	1-34-525-402	1	SPATBORD, ACHTERAAN, , a= 320mm; Rechts/Right/Droit/Højre/Destra
2	1-34-525-415	1	SPATBORD, ACHTERAAN, , a= 270mm; Links/Left/Gauche/Venstre/Sinistro
2	1-34-525-403	1	SPATBORD, ACHTERAAN, , a= 320mm; Links/Left/Gauche/Venstre/Sinistro
3	1-34-525-221	1	BESCHERMPLAAT, , Rechts/Right/Droit/Højre/Destra - Für/For/Pour/Til/Per a = 270mm
3	1-34-525-103	1	BESCHERMPLAAT, , Rechts/Right/Droit/Højre/Destra - Für/For/Pour/Til/Per a = 320mm
4	1-34-525-223	1	BESCHERMPLAAT, , Links/Left/Gauche/Venstre/Sinistro - Für/For/Pour/Til/Per a = 270mm
4	1-34-525-104	1	BESCHERMPLAAT, , Links/Left/Gauche/Venstre/Sinistro - Für/For/Pour/Til/Per a = 320mm
5	1-34-325-029	2	WURGPLAATJE, , L = 2x740mm
6	190003936103	10	SLUITRING, , 8,4-140HV-A3C-DIN9021
7	120104	10	BOUT, Hex, M8 x 20, 8.8,
8	43362	10	MOER, M8, CI 10,
9	190003840014	2	SCHROEF, , ST4,2x13-K-A3C
10	86508568	11	BOUT, Hex, M6 x 16, 8.8,
11	190003936101	19	SLUITRING, , 6,4-140HV-A3C
12	15896221	8	MOER, M6, CI 10, , M6-8-A2C, DIN934
13	1-34-525-417	1	HOEKSTUK,
14	1-34-525-418	1	COVER, , Rechts/Right/Droit/Højre/Destra
16	190003930261	10	SLUITRING, , A8,4
20	1-34-569-410	1	PROTECTOR, , Besteht aus/Consists of/Compose de/Bestående af/È composto da 21 - 23
21	1-34-569-411	1	SPATBORD, ACHTERAAN, , Rechts/Right/Droit/Højre/Destra
22	1-34-569-412	1	SPATBORD, ACHTERAAN, , Links/Left/Gauche/Venstre/Sinistro
23	1-34-569-413	1	BESCHERMPLAAT,
24	1-34-769-012	1	TAPE, , 8m



M948 STEYR TRACTOR (1/97-12/01) - Chassis

09A-05(01) FRONT MUDGUARD, 2WD

Ref	Onderdeelnummer	Kwt	Beschrijving
1	1-34-223-003	2	AFSCHERMING, , a = 225mm
2	1-34-523-021	1	SUPPORT, , Rechts/Right/Droit/Højre/Destra
3	1-34-523-022	1	SUPPORT, , Links/Left/Gauche/Venstre/Sinistro
4	43127	8	BOUT, Hex, M8 x 25, 8.8,
5	190003936103	16	SLUITRING, , 8,4-140HV-A3C-DIN9021
6	190003931102	8	BORGRING, , M8x20-8.8
7	43362	8	MOER, M8, CI 10,
8	190003930282	2	SCHIJF, , A13
9	43151	2	BOUT, Hex, M12 x 20, 8.8, Full Thd, , M12x20-8.8
10	190003834521	4	SCHROEF, , M10x20-MU

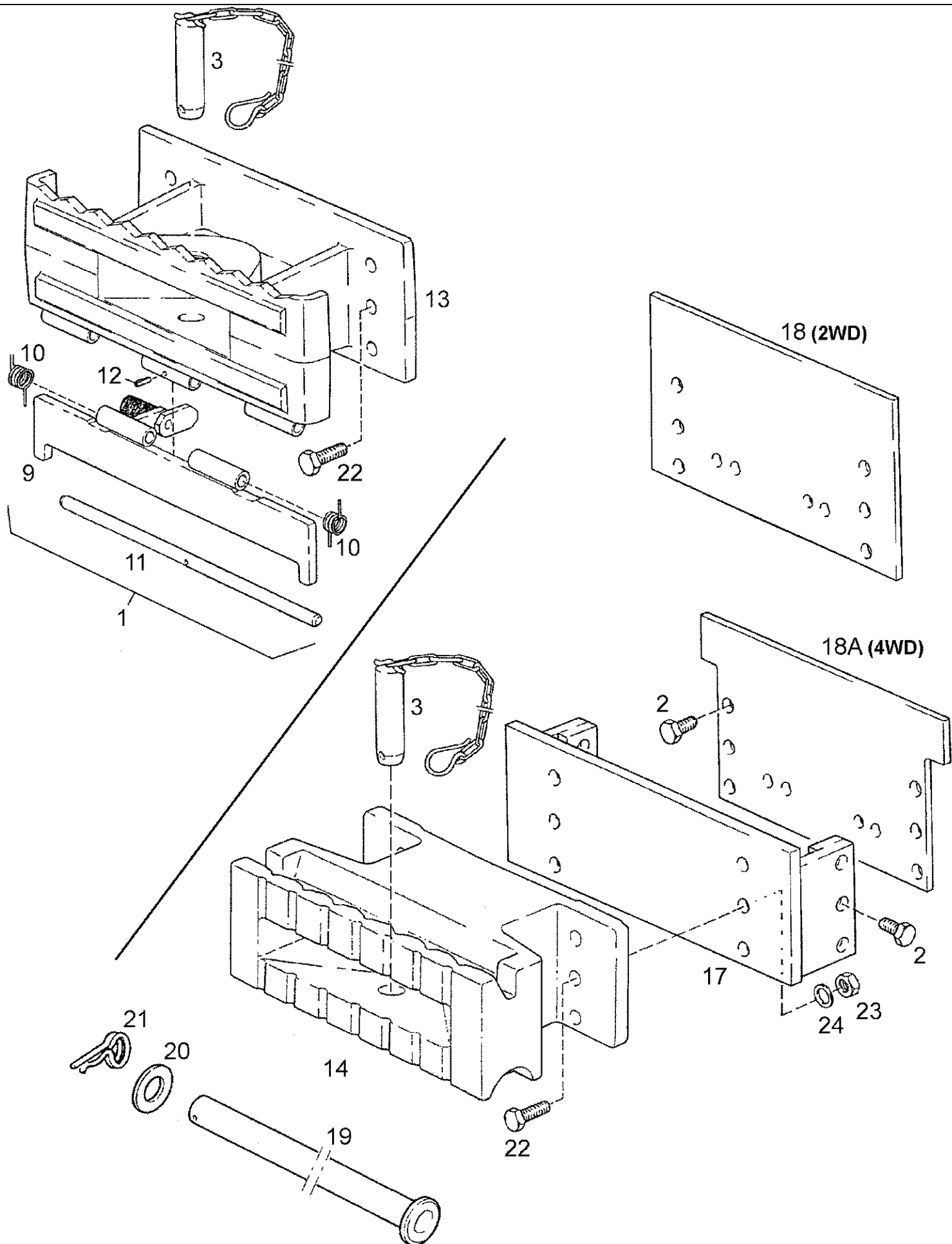


	REF
12.5 - 20	1,2,3,4,5,6,7
10.5 - 20 / 8.3 - 9.5 -24	1A,2A,3,4A,5A,6,7A
8.3 - 9.5 - 20	1A,2A,3,4B,5B,6A,7A
12.5 - 14.5 - 20	1,2B,3,4,5,6A,7
SPUR 1490 / FM 1433	1,2,3,4C,5C,6,7

M948 STEYR TRACTOR (1/97-12/01) - Chassis

09A-06(01) FRONT MUDGUARD, 4WD

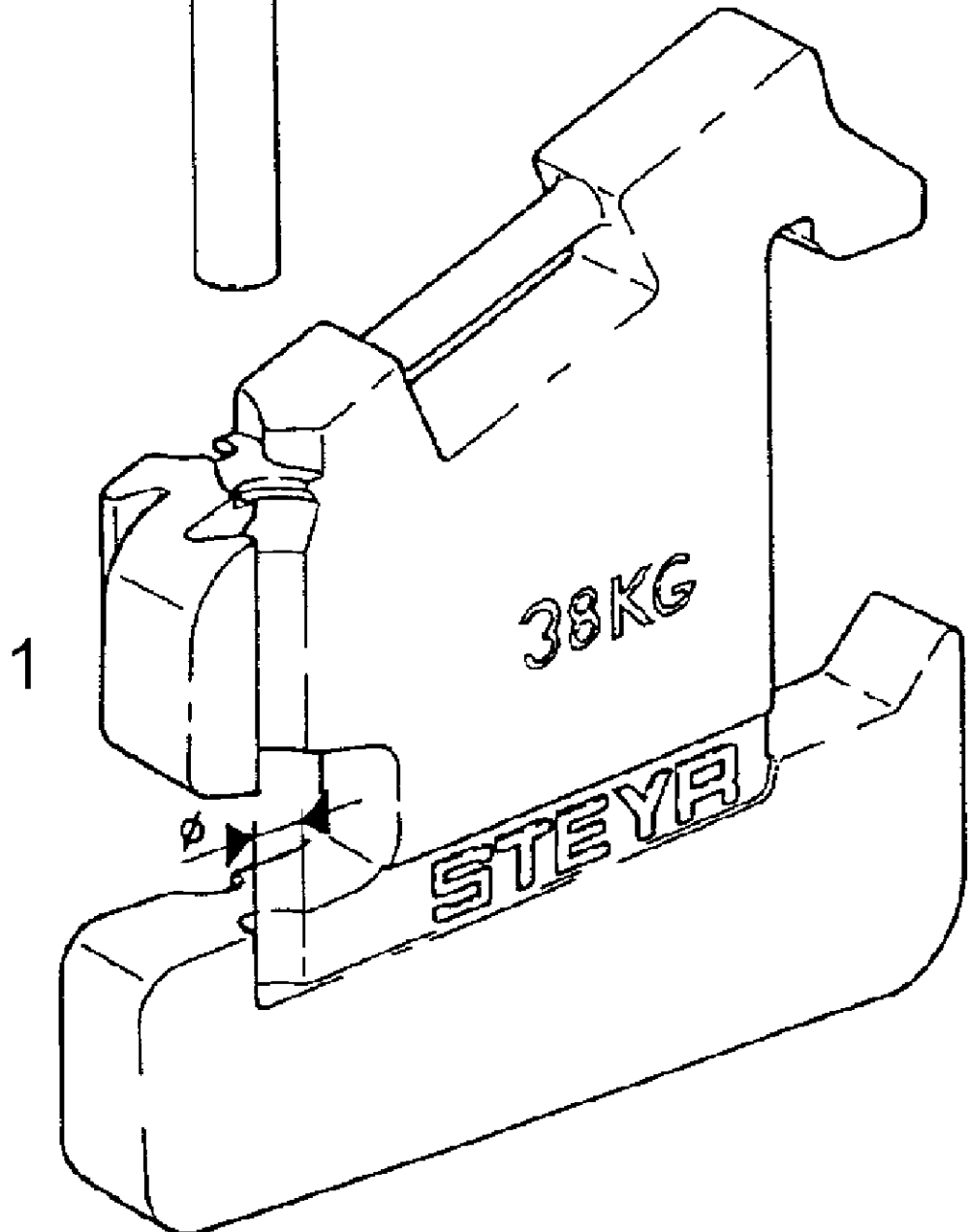
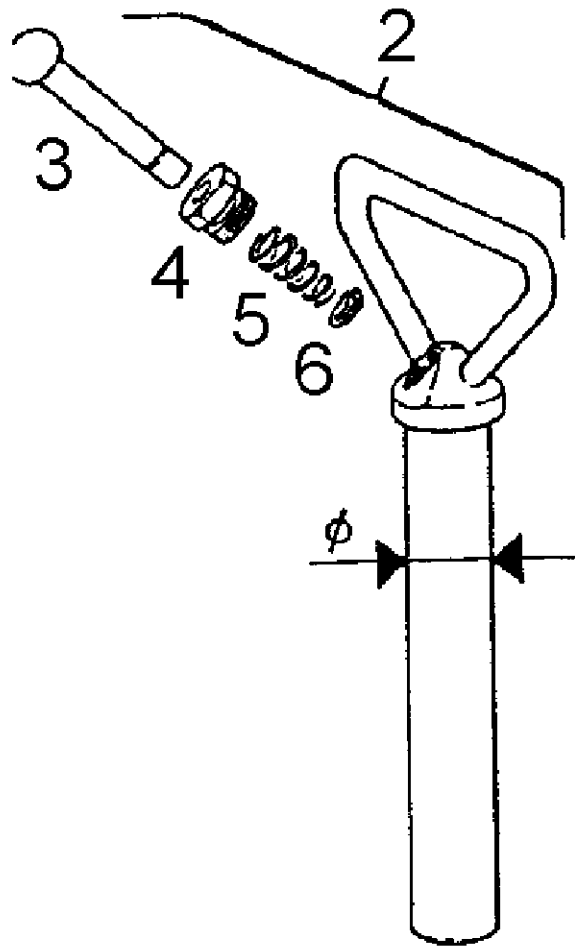
Ref	Onderdeelnummer	Kwt	Beschrijving
1	1-34-623-066	1	SUPPORT ASSY., , b = 230mm; Rechts/Right/Droit/Højre/Destra
1A	1-34-623-062	1	SUPPORT ASSY., , b = 185mm; Rechts/Right/Droit/Højre/Destra
2	1-34-523-025	1	SUPPORT ASSY., , b = 230mm; Links/Left/Gauche/Venstre/Sinistro
2A	1-34-623-061	1	SUPPORT ASSY., , b = 185mm; Links/Left/Gauche/Venstre/Sinistro
2B	1-34-623-065	1	SUPPORT ASSY., , b = 230mm; Links/Left/Gauche/Venstre/Sinistro
3	1-34-623-018	2	BLOKKERING,
4	1-34-623-021	1	PLAAT, , a=63mm / d=290mm; Rechts/Right/Droit/Højre/Destra
4A	1-34-623-085	1	PLAAT, GROOT, , a=108mm / d=290mm e=195mm; Rechts/Right/Droit/Højre/Destra
4B	1-34-623-023	1	PLAAT, , a=35mm / d=290mm; Rechts/Right/Droit/Højre/Destra
4C	1-34-623-081	1	PLATE ASSY., , a=63mm / d=290mm e=195mm; Rechts/Right/Droit/Højre/Destra
5	1-34-623-022	1	PLAAT, , a=63mm / d=290mm; Links/Left/Gauche/Venstre/Sinistro
5A	1-34-623-086	1	PLAAT, , a=108mm / d=290mm e=195mm; Links/Left/Gauche/Venstre/Sinistro
5B	1-34-623-024	1	PLAAT, , a=35mm / d=290mm; Links/Left/Gauche/Venstre/Sinistro
5C	1-34-623-082	1	PLATE ASSY., , a=63mm / d=290mm e=195mm; Links/Left/Gauche/Venstre/Sinistro
6	1-34-623-026	2	BEVESTIGINGSPLAAT, , CARRARO
6A	1-34-623-025	2	BEVESTIGINGSPLAAT, , SIGE
7	1-34-623-175	2	SPATBORD , VOORAAN, , c = 355mm
7A	1-34-623-173	2	SPATBORD , VOORAAN, , c = 265mm
8	43167	8	BOUT, Hex, M16 x 30, 8.8, Full Thd, , M16x30-8.8
9	9706687	6	BOUT, Hex, M12 x 30, 8.8,
10	190003930282	6	SCHIJF, , A13
11	190003834426	8	SCHROEF, , M8X25-A2C
12	43362	8	MOER, M8, CI 10,
13	190003936103	8/16	SLUITRING, , 8,4-140HV-A3C-DIN9021
14	43127	8	BOUT, Hex, M8 x 25, 8.8,
15	190003888451	8	MOER, , VM8-8



M948 STEYR TRACTOR (1/97-12/01) - Chassis

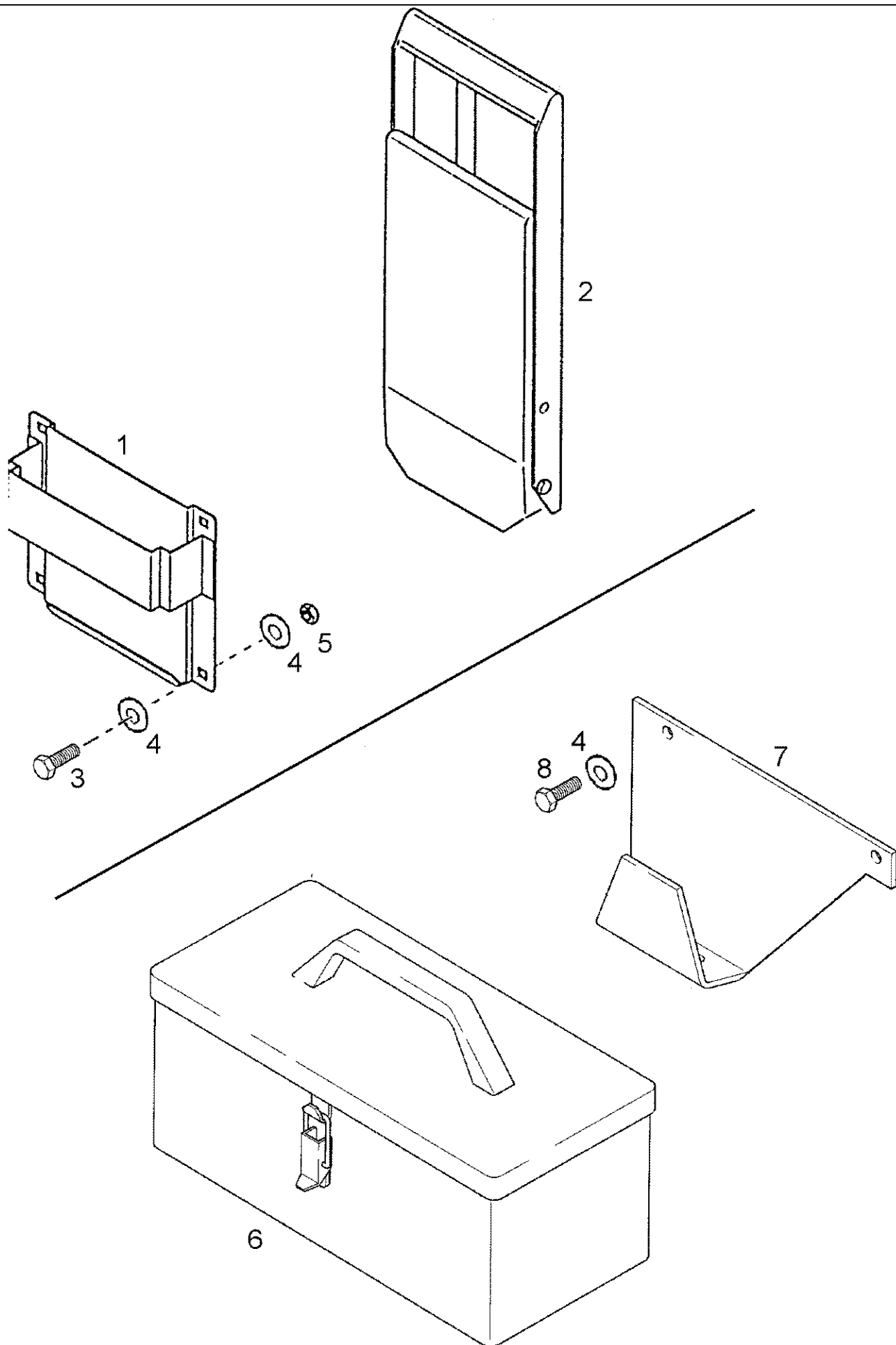
09A-07(01) BALLAST WEIGHTS BRACKET

Ref	Onderdeelnummer	Kwt	Beschrijving
1	1-33-161-005	1	INLEGRAAM, GEWICHTEN, , Besteht Aus/Consists Of/Compose De/Bestående af/È composto da 9 - 13
2	43167	6	BOUT, Hex, M16 x 30, 8.8, Full Thd, , M16x30-8.8
3	1-33-161-162	1	PEN,
9	1-33-161-059	1	TRIP,
10	1-33-161-057	2	VEER,
11	1-33-161-044	1	STANG,
12	190003900295	1	SPANSTIFT, , 5x22
13	NSS	-	NIET ALLEEN VERKRIJGBAAR,
14	1-33-161-161	1	INLEGRAAM, GEWICHTEN,
17	1-33-241-155	1	PLAAT, GROOT,
18	1-33-241-035	1	PLATE ASSY., , 2WD
18A	1-33-241-033	1	PLAAT, GROOT, , 4WD
19	1-33-161-155	1	BUISJE,
20	1328361C1	1	SLUITRING,
21	1328360C1	1	VEERKLEM,
22	190003802836	6	SCHROEF, , M16x45-8.8
23	190003871339	6	MOER, , M16-10-A3C
24	190003930301	6	SLUITRING, , A17



09A-08(01) FRONT WEIGHTS

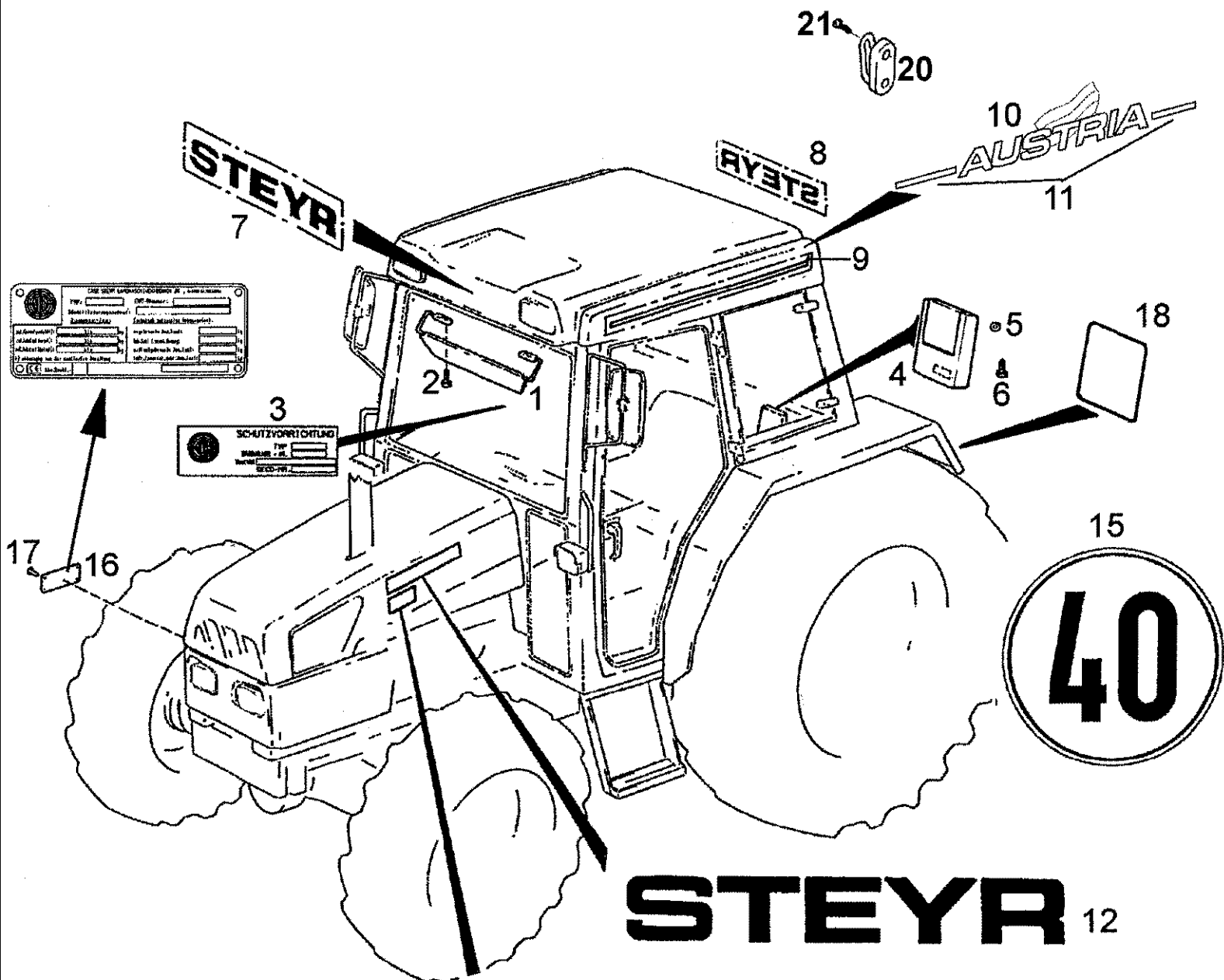
Ref	Onderdeelnummer	Kwt	Beschrijving
1	1-33-161-170	1	BALLAST, , 38kg; iØ=30mm
2	1-33-161-171	1	PIN, LARGE, , Ø=28mm; Einschließlich/Includes/Avec/Inklusive/Compreso 3 - 6
3	1-33-161-072	1	DETENT,
4	1-33-161-074	1	VIJZELSCHROEF,
5	1-33-161-073	1	VEER,
6	190003933046	1	SLUITRING, , 10x1



M948 STEYR TRACTOR (1/97-12/01) - Chassis

09A-09(01) TOOL BOX, WEDGE

Ref	Onderdeelnummer	Kwt	Beschrijving
1	1-34-587-002	1	STEUNBEUGEL,
2	1-34-587-003	1	WEDGE,
3	16043224	3	BOUT, Hex, M8 x 16, 8.8, Full Thd,
4	190003936103	8	SLUITRING, , 8,4-140HV-A3C-DIN9021
5	190003888451	3	MOER, , VM8-8
6	1-34-128-050	1	GEREEDSCHAPSKIST,
7	1-34-528-007	1	HOUDER,
8	43127	2	BOUT, Hex, M8 x 25, 8.8,



STEYR 12

948

13

958

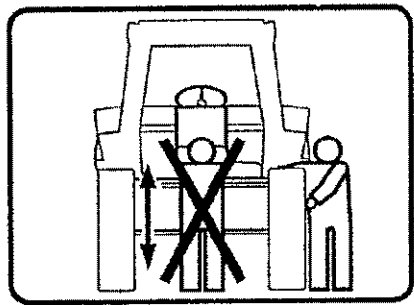
14

1,6 bar 22

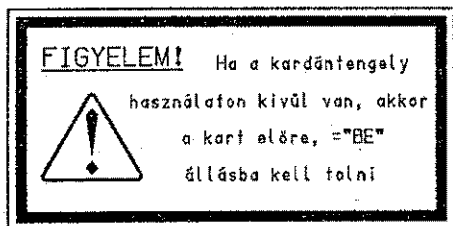
2,5 bar 23

3,0 bar 24

3,7 bar 25



27



26

09A-10(01) FITTINGS AND DECALS

Ref	Onderdeelnummer	Kwt	Beschrijving
1	1-34-577-100	1	VISOR, SUN, , ---->02756
1	1-34-577-310	1	VISOR, SUN, , 02757 ---->
2	190003822262	4	SCHROEF, , M5x25-4.8-A2C
3	1-34-577-332	1	IDENTIFICATIEPLAAT,
4	1-34-577-057	1	KAST,
5	190003936100	2	SLUITRING, , 5,3-140HV-A3C
6	190003840014	2	SCHROEF, , ST4,2x13-K-A3C
7	1-34-677-048	1	MODELIDENTIFIKATIEPLAATJ,
8	1-34-577-013	1	MODELIDENTIFIKATIEPLAATJ,
9	1-34-577-203	2	PRODUCTAFBEELDING,
10	1-34-677-710	2	DECAL,
11	1-34-677-711	2	DECAL,
12	1-34-577-020	2	DECAL,
13	1-34-577-031	2	MODELIDENTIFIKATIEPLAATJ,
14	1-34-577-401	2	DECAL,
15	1-34-577-304	1	DECAL, , 40 KM/H
16	1-34-577-084	1	MODELIDENTIFIKATIEPLAATJ,
17	190003179530	4	KLINKNAGEL, , 5x7,5-POM-SW
18	1-34-577-334	1	DECAL,
20	116000770123	1	HAAK,
21	190003844616	2	SCHROEF, , Bl. St4,2x16-C-H-A3R
22	1-33-161-076	1	DECAL, , 1,6 BAR
23	1-33-161-079	1	DECAL, , 2,5 BAR
24	1-33-161-080	1	DECAL, , 3,0 BAR
25	1-33-161-081	1	DECAL, , 3,7 BAR
26	1-34-577-029	1	DECAL,
27	1-34-677-644	1	DECAL,

ACHTUNG! VOR HINDBEWERTUNGS SYSTEMEN AUF LANDSTREIFUNG

ACHTUNG! ZAPFWELLEN (MÄHANTWING)-SCHALTUNG BEI AUFGEKLAFFTEM MÄHBALEN NICHT ZULÄSSIG!

ACHTUNG! Wenn Zapfwelle nicht in Verwendung ist, dann Hebel nach vorne = Stellung „EN“

ACHTUNG! GERÄTEANBAU IN ENGESKLAFFTER STELLUNG DER UNTERLENKER NICHT ZULÄSSIG!

ACHTUNG! SPEICHERANLAGE: KANTIEREN AM FRONTMOTOR SZW. ANBAUGERÄT NUR BEI ABGESICKTEM KUBIKWERT! (DRUCKLOSER ZUSTAND)

ACHTUNG! Nach 5-10 Einzelstunden Schrauben nachstemm Beschleunigung beschleunigen

ACHTUNG! VOR BEDIENUNGSANLEITUNG UND SICHERHEITSWISSEN LEBEN UND BEACHTEN.

ACHTUNG! Dieser Zähler ist mit Longlife-Schmieröl beschichtet. Nach 4. Serviceintervall Öl wechseln! 40°C

ACHTUNG! DRUCKSPEICHERANLAGE: Vor Eingriffen am Hydrauliksystem Druck entlasten!

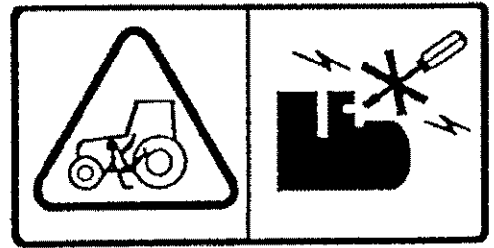
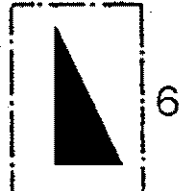
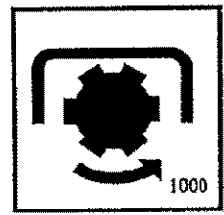
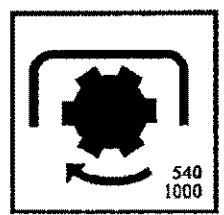
1-34-577-586

ACHTUNG! VOR HINDBEWERTUNGS SYSTEMEN AUF LANDSTREIFUNG

ACHTUNG! Wenn Zapfwelle nicht in Verwendung ist, dann Hebel nach vorne = Stellung „EN“

ACHTUNG! DRUCKSPEICHERANLAGE: Vor Eingriffen am Hydrauliksystem Druck entlasten!

1-34-577-620



CE MATERIEL EST LA PROPRIETE DE
Case France
Rue des Meuniers
60330 LE PLESSIS-BELLEVILLE



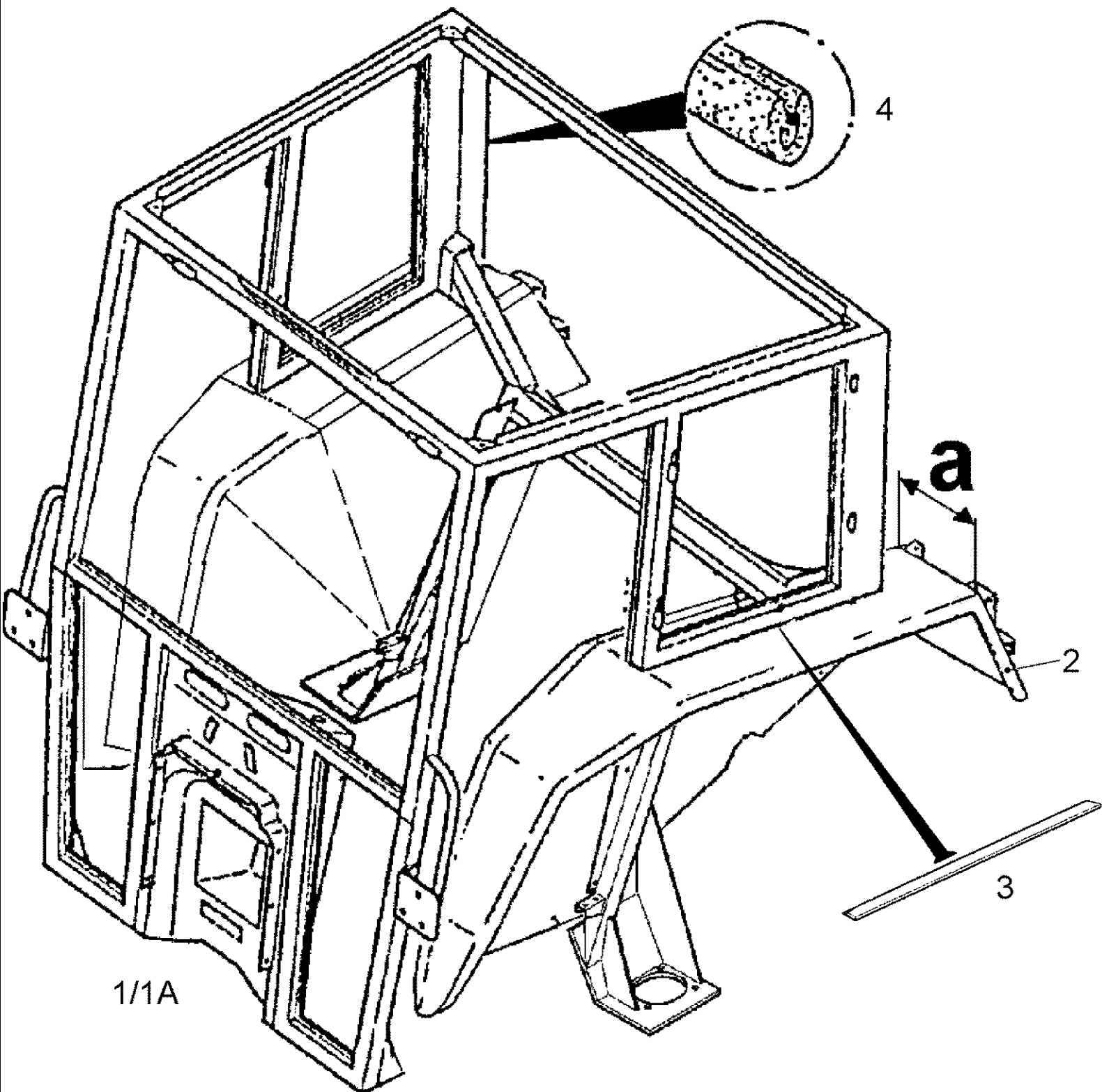
1 →

2 →

8

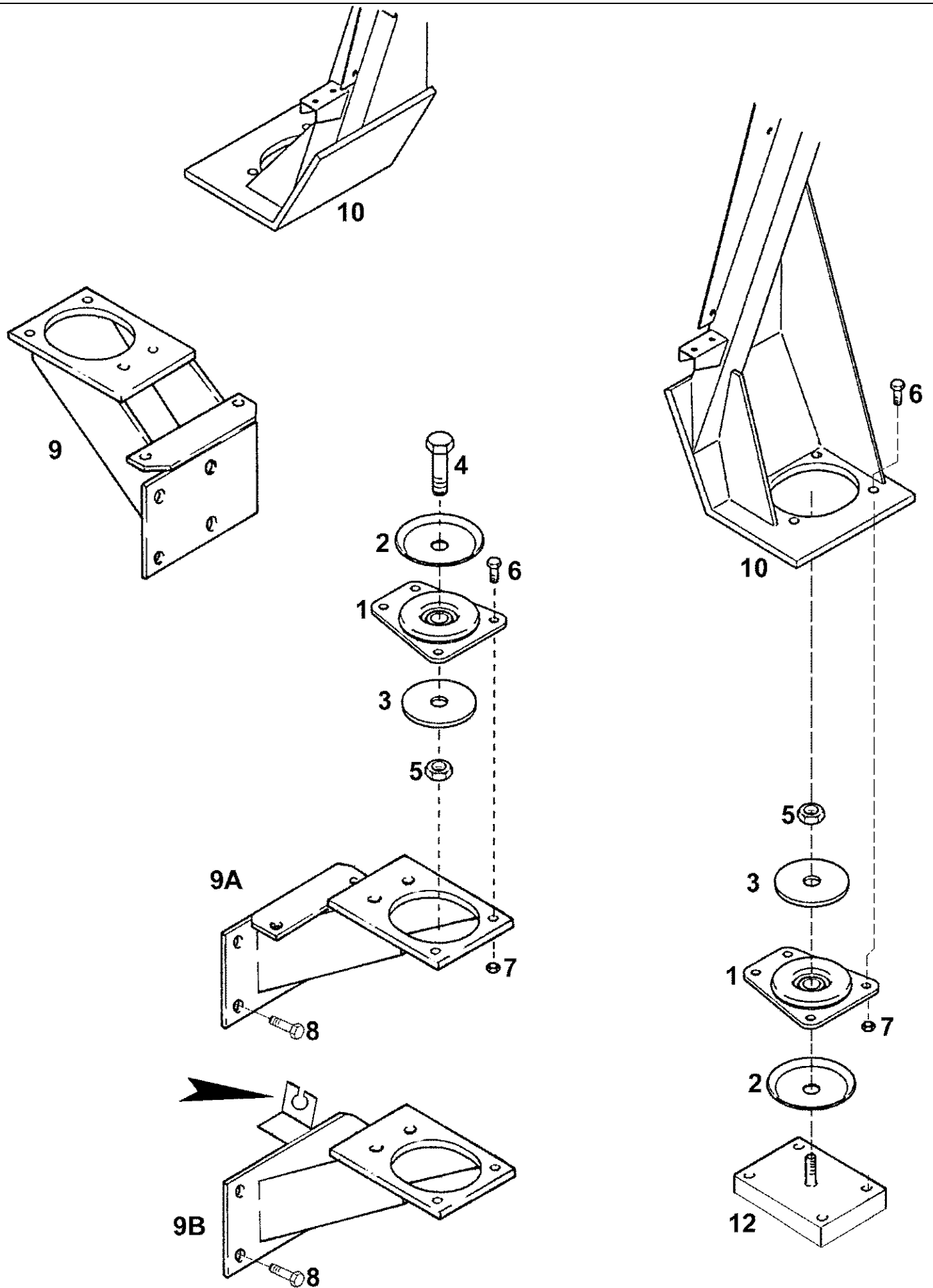
09A-11(01) DECALS

Ref	Onderdeelnummer	Kwt	Beschrijving
1	1-34-577-585	1	DECAL, , Deutsch/German/Allemand/Tysk/Tedesco
1	1-34-577-586	1	DECAL, , Englisch/English/Anglais/Engelsk/Inglese
1	1-34-577-587	1	DECAL, , Französisch/French/Francais/Fransk/Francese
1	1-34-577-589	1	DECAL, , Spanisch/Spanish/Espagnol/Spansk/Spagnolo
1	1-34-577-590	1	DECAL, , Italienisch/Italian/Italien/Italiensk/Italiano
1	1-34-577-591	1	DECAL, , Portugisisch/Portuguese/Portugais/Potugisisk/Portoghese
1	1-34-577-592	1	DECAL, , NiederländischDutch/Neerlandais/Nederlands/Olandese
1	1-34-577-593	1	DECAL, , Kroatisch/Kroatisk/Kroatisk/Kroatisk/Croato
1	1-34-577-594	1	DECAL, , Slowenisch/Slowenisch/Slowenisch/Slovensk/Sloveno
2	1-34-577-620	1	DECAL, , Deutsch/German/Allemand/Tysk/Tedesco
2	1-34-577-621	1	DECAL, , Englisch/English/Anglais/Engelsk/Inglese
2	1-34-577-622	1	DECAL, , Französisch/French/Francais/Fransk/Francese
2	1-34-577-624	1	DECAL, , Spanisch/Spanish/Espagnol/Spansk/Spagnolo
2	1-34-577-625	1	DECAL, , Italienisch/Italian/Italien/Italiensk/Italiano
2	1-34-577-626	1	DECAL, , Portugisisch/Portuguese/Portugais/Potugisisk/Portoghese
2	1-34-577-627	1	DECAL, , NiederländischDutch/Neerlandais/Nederlands/Olandese
2	1-34-577-628	1	DECAL, , Kroatisch/Kroatisk/Kroatisk/Kroatisk/Croato
2	1-34-577-629	1	DECAL, , Slowenisch/Slowenisch/Slowenisch/Slovensk/Sloveno
3	1-34-577-329	1	DECAL,
4	1-34-577-303	1	DECAL,
5	1-34-577-307	1	PLAAT,
6	1-34-577-327	1	SYMBOLLEN,
7	1-34-577-319	1	DECAL,
8	1-34-577-315	1	DECAL,
9	1-34-577-318	1	DECAL,



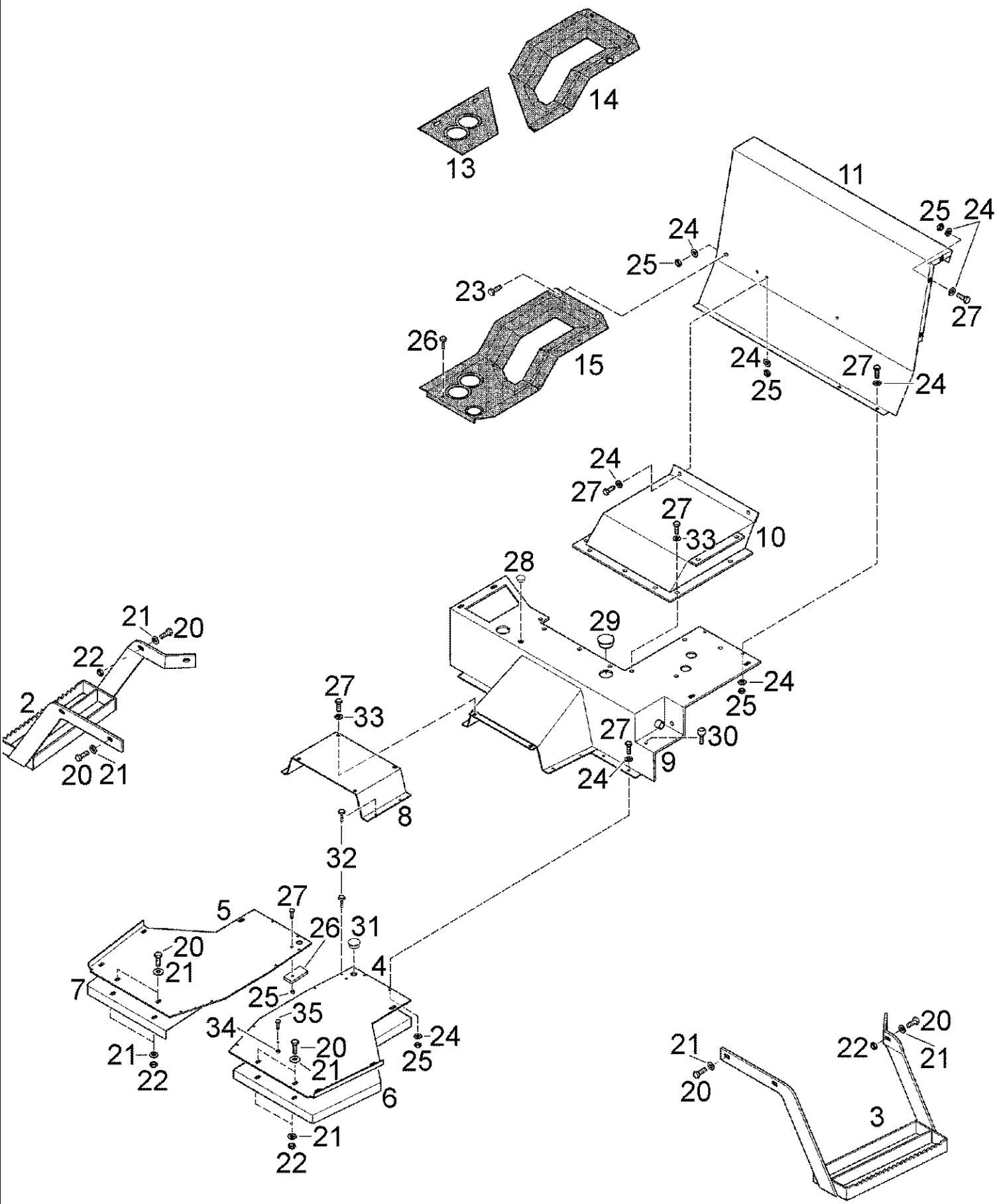
09B-01(01) CAB FRAME

Ref	Onderdeelnummer	Kwt	Beschrijving
1	1-34-518-454	1	CABINE, CARROSSERIE, , a = 270mm
1A	1-34-518-450	1	CABINE, CARROSSERIE, , a = 320mm
2	REF	-	INSTRUCTION, , Siehe Kapitel 09A/See Chapter 09A/Voir Chapitre 09A/Se kapitel 09A/Vedere capitolo 09A
3	190003129481	X	DICHTING, RUBBER, , 15x15, K-8389; L = 2x800mm
4	190003179066	X	PROFIEL, , 1 K/9195; L = 2500mm



09B-02(01) CAB MOUNTINGS

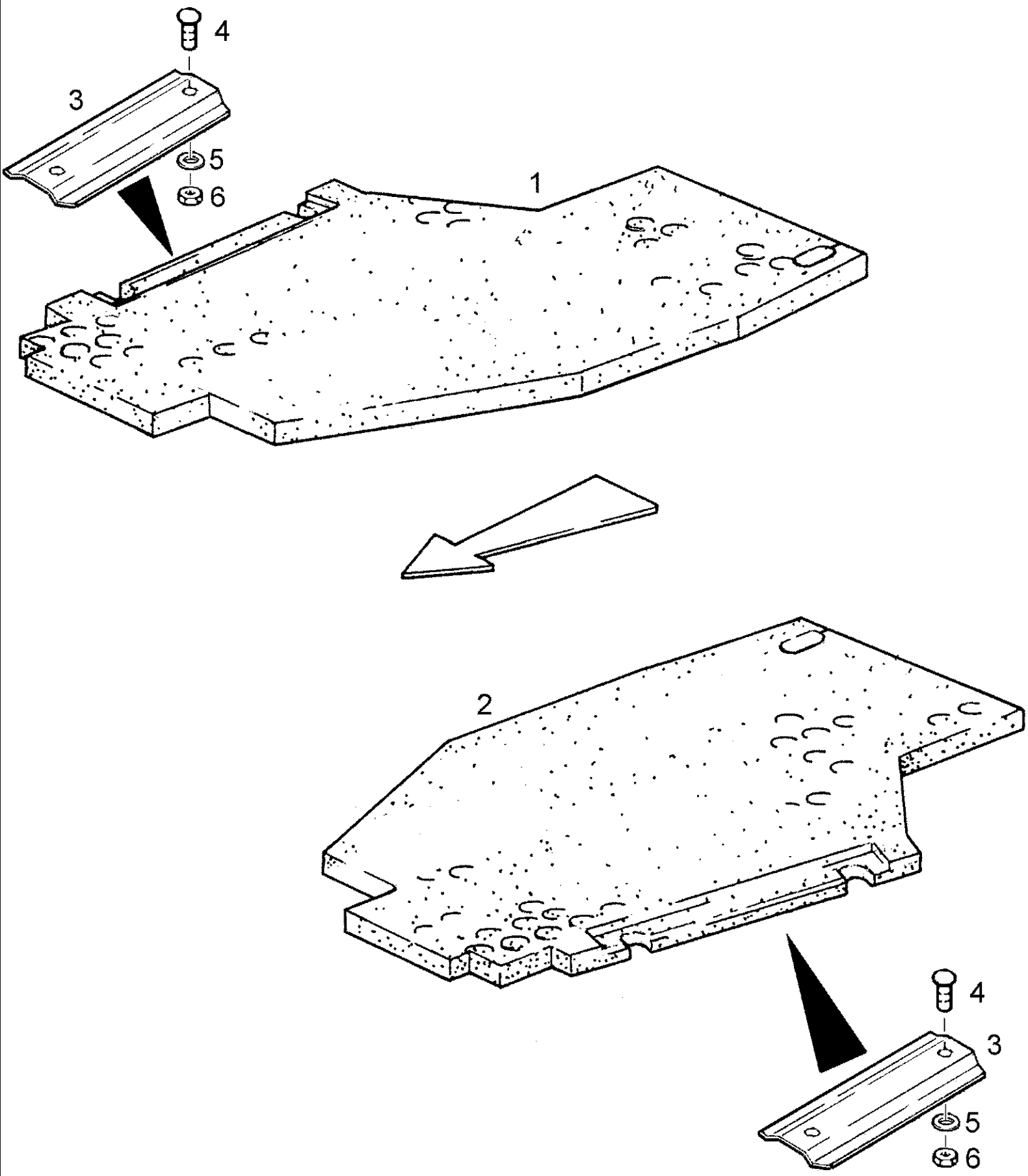
Ref	Onderdeelnummer	Kwt	Beschrijving
1	1-34-641-006	4	SCHOKDEMPER,
2	1-34-641-008	4	KOM,
3	1-34-541-205	4	SCHIJF,
4	190003800007	2	SCHROEF, , M20x1,5x90-8.8
5	190003880138	4	MOER, , M20x1,5-8
6	11106231	16	BOUT, Hex, M10 x 25, 10.9, Full Thd, , M10x25-8.8
7	100016	16	MOER, M10, CI 8,
8	190003802812	8	SCHROEF, , M16x25-8.8-A3C
9	1-34-541-405	1	GUIDE, LEVERS, , Rechts/Right/Droit/Højre/Destra
9A	1-34-541-400	1	GUIDE, LEVERS, , Links/Left/Gauche/Venstre/Sinistro; ---->02280 (Einschließlich/Includes/Avec/Inklusive/Compreso 02282, 02284, 02293 , 02294, 02297, 02298, 02301)
9B	1-34-541-413	1	GUIDE, LEVERS, , Links/Left/Gauche/Venstre/Sinistro; 02281---->
10	REF	-	INSTRUCTION, , Siehe Seite(n) vorne/See Page(s) before/Voir Page/s) avant/Se side (r) forrest/Vedere pagin(a/e) precedent(e/i)
12	1-34-541-411	2	PLATE, PIVOT,



M948 STEYR TRACTOR (1/97-12/01) - Chassis

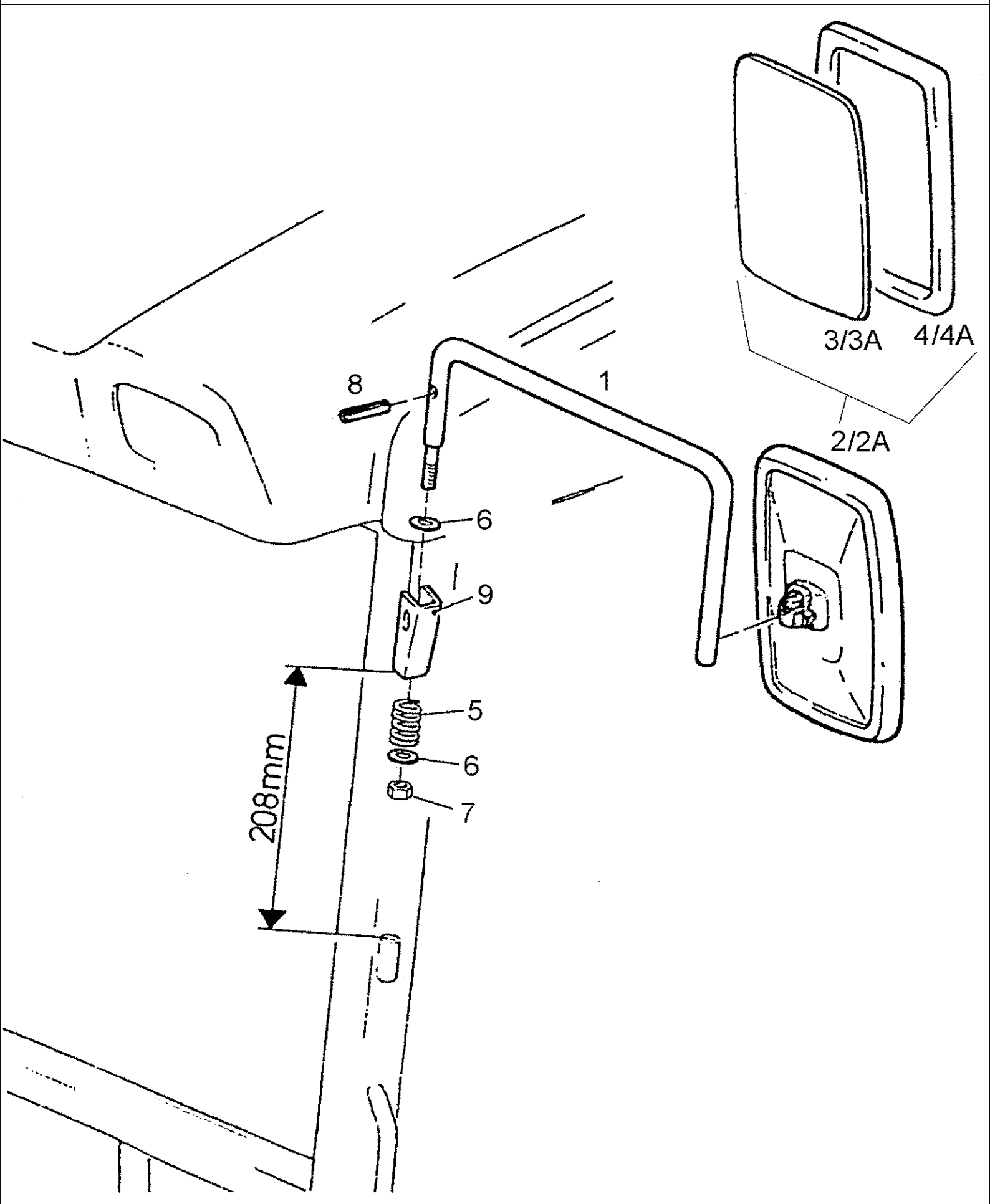
09B-03(01) CAB FLOOR AND CAB STEPS

Ref	Onderdeelnummer	Kwt	Beschrijving
2	1-34-524-410	1	STIRRUP, , Rechts/Right/Droit/Højre/Destra
3	1-34-524-400	1	STIRRUP, , Links/Left/Gauche/Venstre/Sinistro
4	1-34-527-405	1	FLOOR, , Links/Left/Gauche/Venstre/Sinistro
5	1-34-527-404	1	FLOOR, , Rechts/Right/Droit/Højre/Destra
6	1-34-527-410	1	PROFIEL, , Links/Left/Gauche/Venstre/Sinistro
7	1-34-527-420	1	PROFIEL, , Rechts/Right/Droit/Højre/Destra
8	1-34-518-424	1	COVER, PROTECTIVE,
9	1-34-518-423	1	COVER, PROTECTIVE,
10	1-34-551-401	1	SUPPORT, SEAT,
11	1-34-518-418	1	COVER, REAR,
13	1-34-544-434	1	COVER ASSY, , ---->01658
14	1-34-518-445	1	COVER ASSY, , ---->01658
15	1-34-518-446	1	COVER, PROTECTIVE, , 01659 ---->
20	43127	8	BOUT, Hex, M8 x 25, 8.8,
21	190003936103	8	SLUITRING, , 8,4-140HV-A3C-DIN9021
22	43362	4	MOER, M8, CI 10,
23	190003830002	2	SCHROEF, , M6x20
24	190003936101	34	SLUITRING, , 6,4-140HV-A3C
25	15896221	18	MOER, M6, CI 10, , M6-8-A2C, DIN934
26	1-34-544-536	1	PLAAT,
27	86508568	22	BOUT, Hex, M6 x 16, 8.8,
28	190003171877	1	PLUG, , A10,4x5,5
29	190003179464	1	PLUG, , A40,7x15
30	1-34-643-012	1	AFSCHERMING,
31	190003171665	1	PLUG, , A18,4x8
32	190003840014	12	SCHROEF, , ST4,2x13-K-A3C
33	190003930241	6	SLUITRING, , A5,3
34	825-1405	1	MOER, M5, CI 8,
35	190003802225	1	SCHROEF, , M5x20-8.8-A2C



09B-04(01) FLOOR MATS

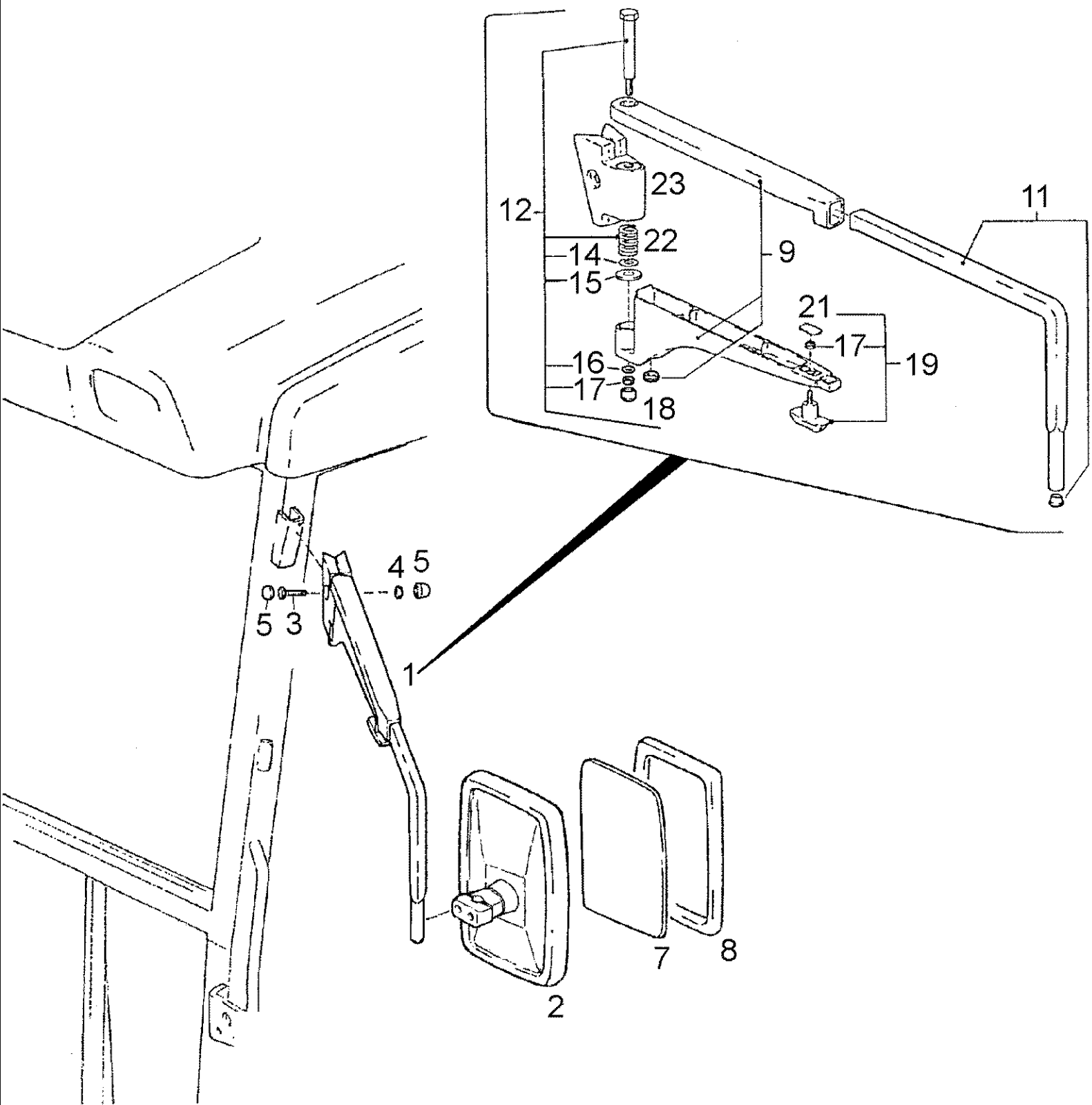
Ref	Onderdeelnummer	Kwt	Beschrijving
1	1-34-562-400	1	VOET, , Rechts/Right/Droit/Højre/Destra
2	1-34-562-401	1	VOET, , Links/Left/Gauche/Venstre/Sinistro
3	1-34-527-109	2	DRAAGARM,
4	190003830006	4	SCHROEF, , M6x35-A2C
5	190003936101	4	SLUITRING, , 6,4-140HV-A3C
6	15896221	4	MOER, M6, CI 10, , M6-8-A2C, DIN934



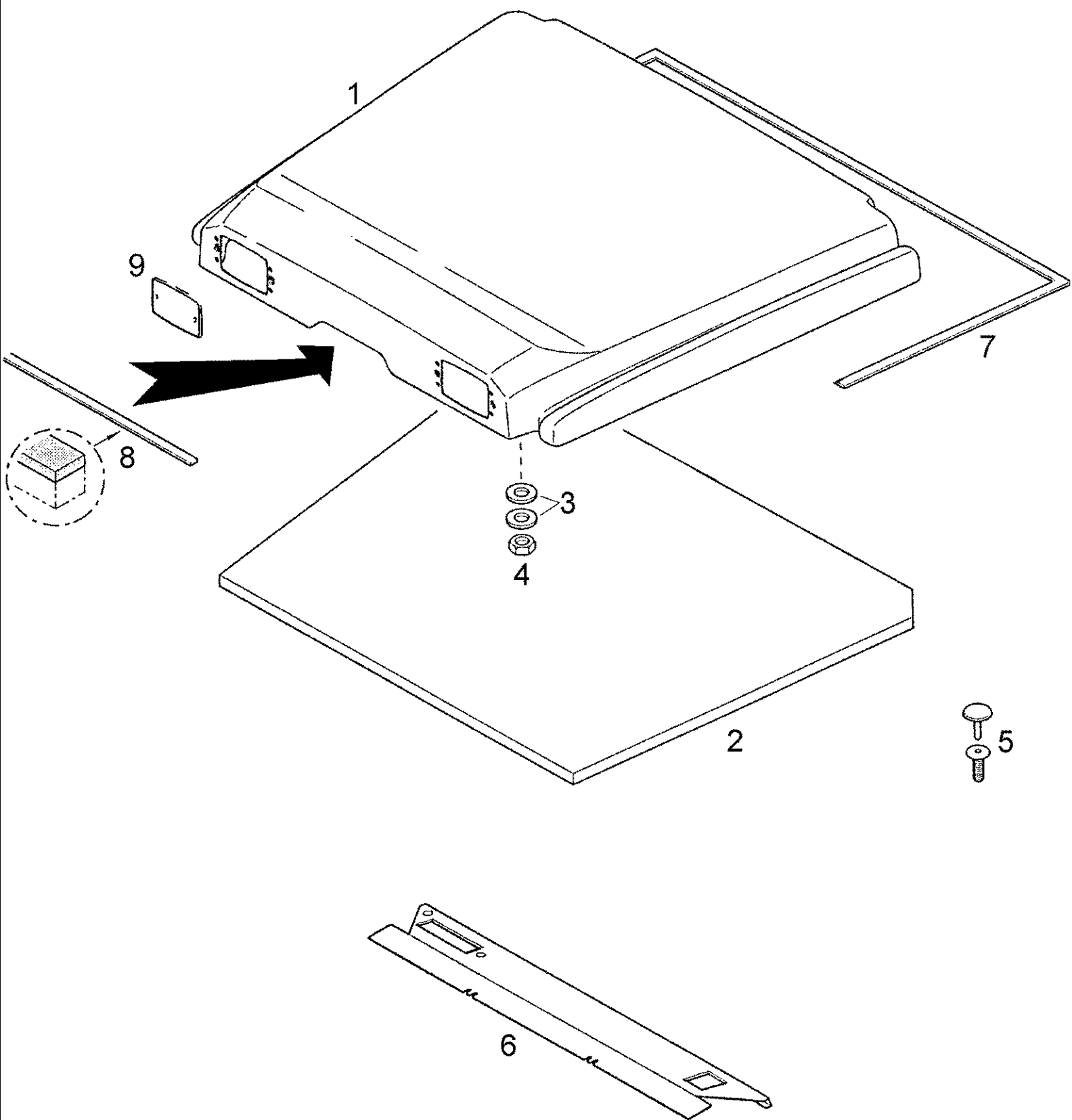
M948 STEYR TRACTOR (1/97-12/01) - Chassis

09B-05(01) MIRRORS

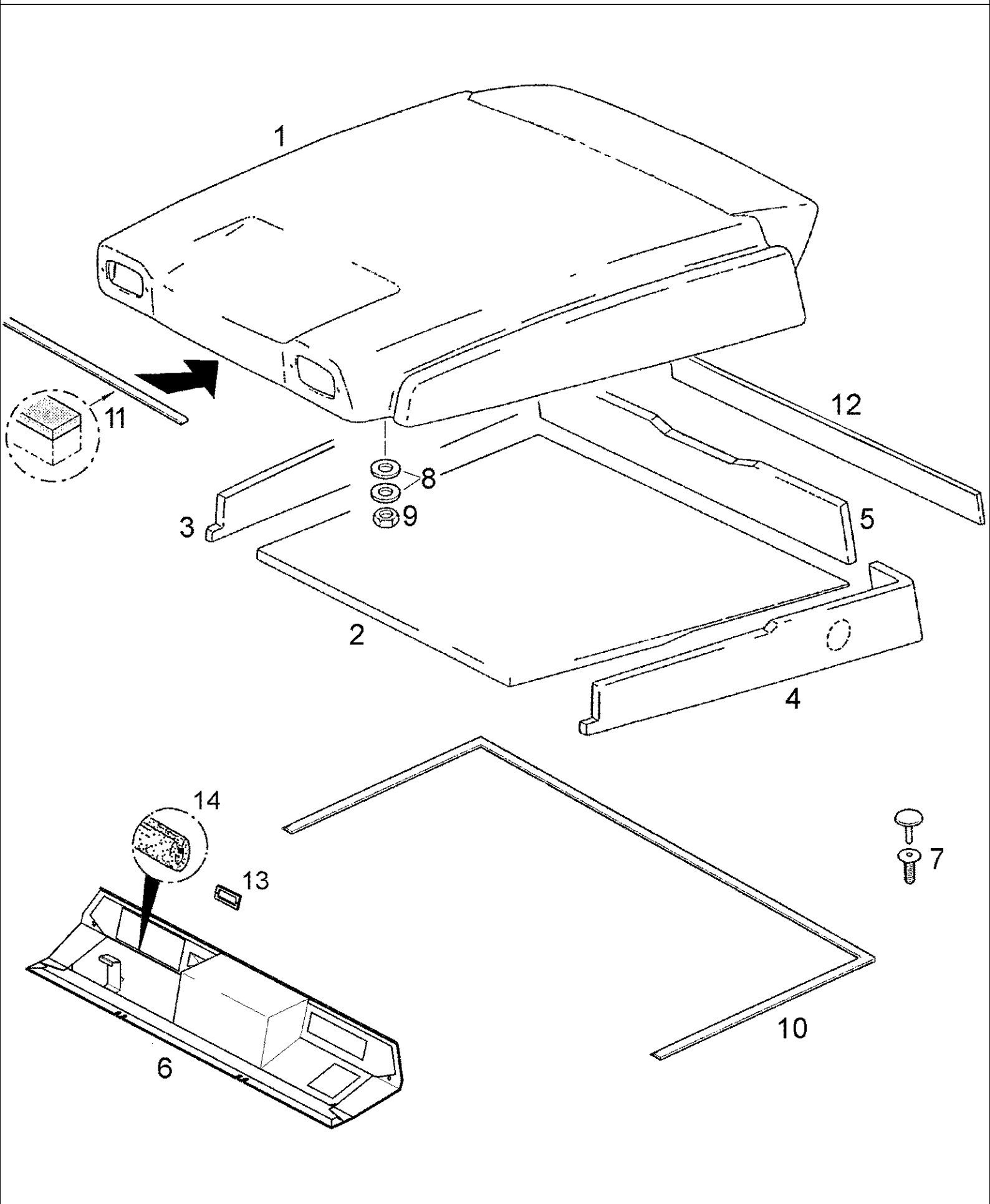
Ref	Onderdeelnummer	Kwt	Beschrijving
1	1-34-577-212	2	STANG,
2	1-34-177-178	2	SPIEGEL, LINKS, , --->01511; Einschließlich/Includes/Avec/Inklusive/Compreso 3, 4
2A	1-34-577-215	2	MIRROR ASSY., , 01512 ---->; Einschließlich/Includes/Avec/Inklusive/Compreso 3A, 4A
3	1-34-777-002	2	VENSTER,
3A	299652A1	2	ACHTERUITKIJKSPIEGEL,
4	1-34-777-003	2	SIERPLAAT,
4A	NSS	-	NIET ALLEEN VERKRIJGBAAR,
5	180570055	2	SPRING, COMPRESSION,
6	190003930282	4	SCHIJF, , A13
7	100038	2	NUT, LOCK, M12 x 1.75, CI 8,
8	190003900462	2	SPANSTIFT, , 6x30 ST-A3C
9	1-34-518-003	2	HOUDER,



Ref	Onderdeelnummer	Kwt	Beschrijving
1	1-34-577-027	2	STANG, , Besteht aus/Consists of/Compose de/Bestående af/È composto da 9 - 23
2	1-34-177-178	2	SPIEGEL, LINKS, , Einschließlich/Includes/Avec/Inklusive/Compreso 7 , 8
3	190003802538	2	SCHROEF, , M10x40-8.8
4	100016	2	MOER, M10, CI 8,
5	5126232	4	BEKLEDING, , M10-PE-SW
7	1-34-777-002	2	VENSTER,
8	1-34-777-003	2	SIERPLAAT,
9	1-34-777-048	2	GELEIDER,
11	1-34-777-049	2	BUISJE,
12	1-34-777-051	2	KIT, , Einschließlich/Includes/Avec/Inklusive/Compreso 14 - 18 , 22
14	NSS	-	NIET ALLEEN VERKRIJGBAAR,
15	190003932633	2	SLUITRING, , R11-100HV-A3C
16	190003930261	2	SLUITRING, , A8,4
17	190003888722	4	MOER, , M8-8
18	NSS	-	NIET ALLEEN VERKRIJGBAAR,
19	1-34-777-050	2	MOUNTING, , Einschließlich/Includes/Avec/Inklusive/Compreso 17 , 21
21	NSS	-	NIET ALLEEN VERKRIJGBAAR,
22	NSS	-	NIET ALLEEN VERKRIJGBAAR,
23	1-34-777-052	2	BASIS,



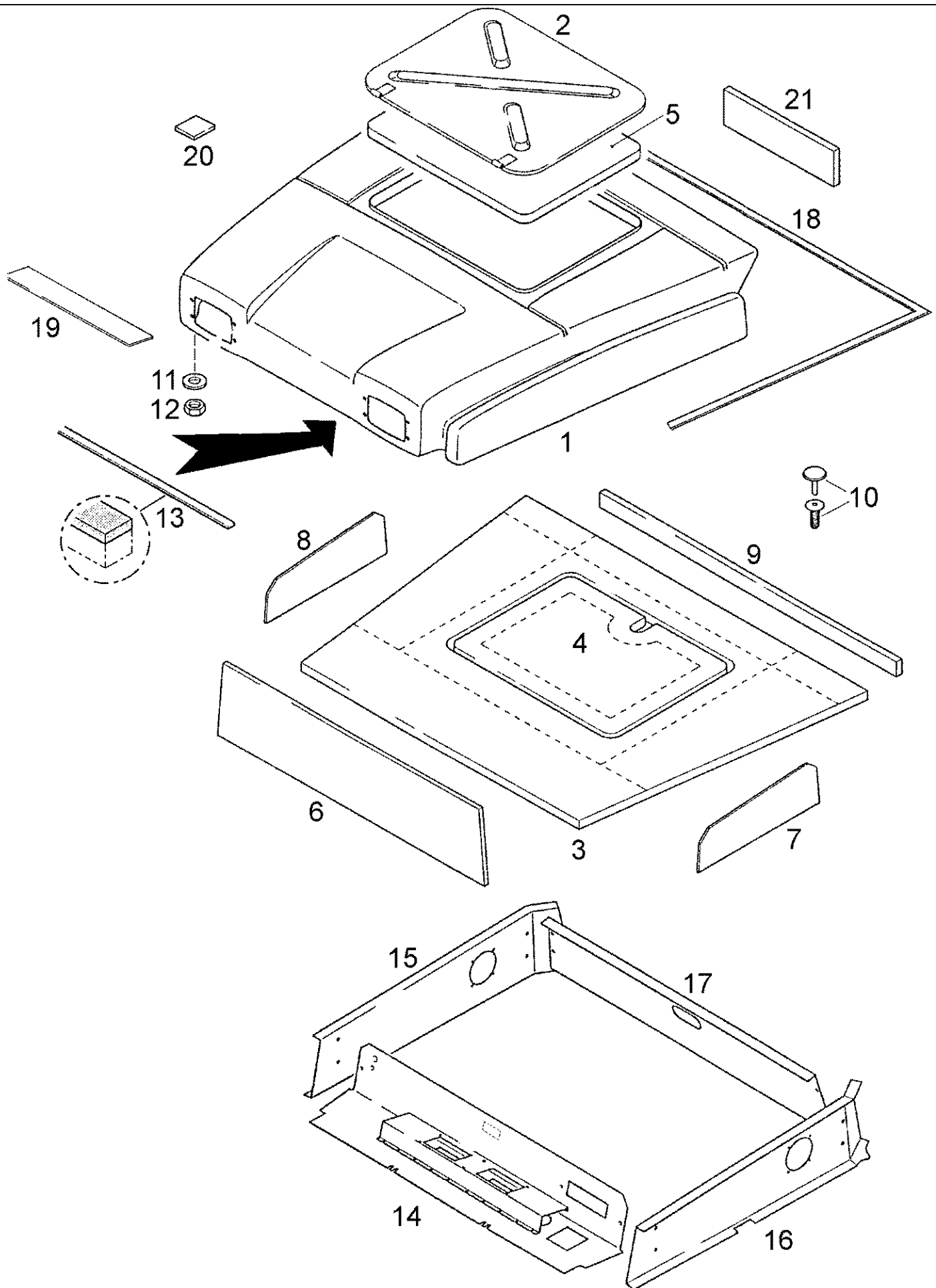
Ref	Onderdeelnummer	Kwt	Beschrijving
1	1-34-519-160	1	HARD DAK,
2	1-34-519-111	1	LINING, ROOF,
3	190003930271	4	SCHIJF, , A10,5-140HV-A3C
4	43362	4	MOER, M8, CI 10,
5	190003172953	2	KLINKNAGEL, , SW-9005
6	1-34-519-521	1	SHROUD ASSY.,
7	190003179043	X	DICHTINGSSTROOK, , L = 3900mm
8	190003129481	X	DICHTING, RUBBER, , 15x15, K-8389; L = 1500mm
9	REF	-	INSTRUCTION, , Siehe Kapitel 04/See Chapter 04/Voir Chapitre 04/Se kapitel 04/Vedere capitolo 04



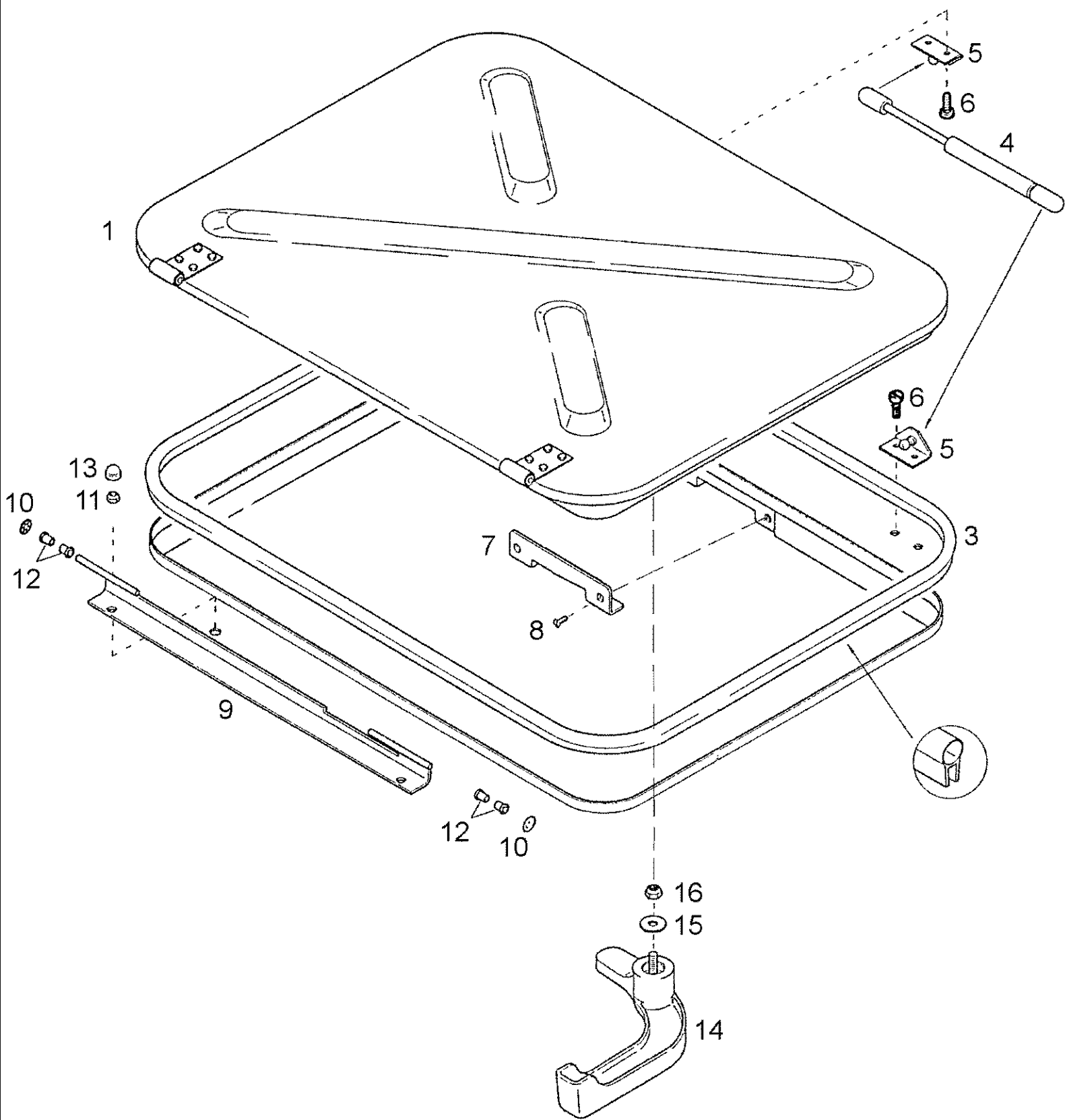
M948 STEYR TRACTOR (1/97-12/01) - Chassis

09B-08(01) ROOF, HIGH

Ref	Onderdeelnummer	Kwt	Beschrijving
1	1-34-519-321	1	HARD DAK,
2	1-34-519-465	1	LINING, ROOF,
3	1-34-519-471	1	LINING, , Rechts/Right/Droit/Højre/Destra
4	1-34-519-472	1	DEURBEKLEDING, , Links/Left/Gauche/Venstre/Sinistro
5	1-34-519-473	1	DEURBEKLEDING,
6	1-34-519-485	1	SHROUD ASSY., , Ersetzt/Replaces/Remplace/Udskiftet/Sostituisce 1-34-519-475
7	190003172953	20	KLINKNAGEL, , SW-9005
8	190003936103	4	SLUITRING, , 8,4-140HV-A3C-DIN9021
9	43362	4	MOER, M8, CI 10,
10	190003179043	X	DICHTINGSSTROOK, , L = 3900mm
11	190003129481	X	DICHTING, RUBBER, , 15x15, K-8389; L = 1500mm
12	1-34-519-388	1	PROP,
13	1-41-171-071	1	RAAM, , ---->. . . .
14	190003179066	X	PROFIEL, , L = 700mm



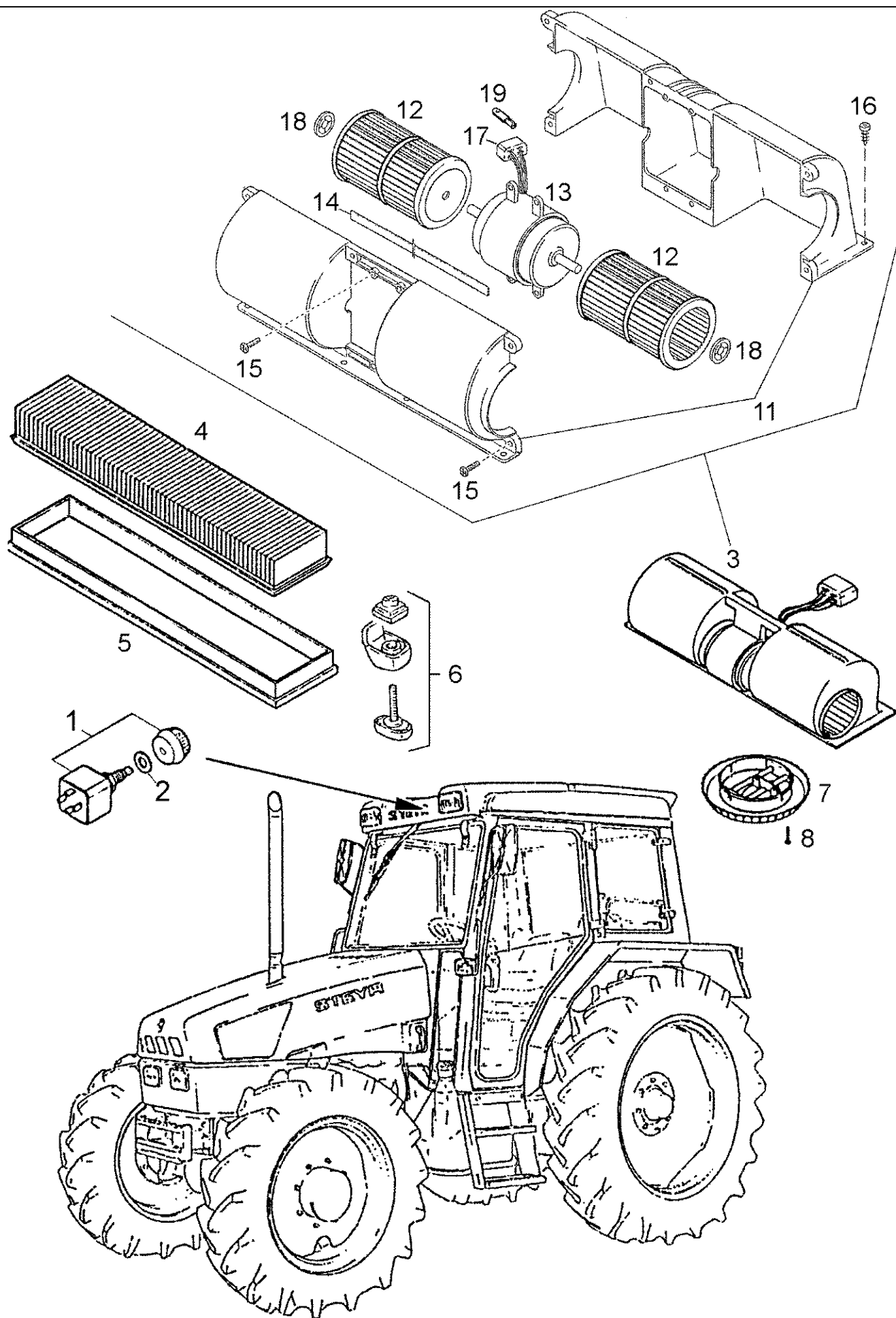
Ref	Onderdeelnummer	Kwt	Beschrijving
1	1-34-519-390	1	HARD DAK, , Einschließlich/Includes/Avec/Inklusive/Compreso 2, 19
2	REF	-	INSTRUCTION, , Siehe nächste Seite(n)/See next page(s)/Voir page(s) suivante(s)/Se næste side (r)/Vedere pagin(a/e) sequent(e/i)
3	1-34-519-395	1	LINING, ROOF,
4	1-34-519-396	1	LINING, HATCH,
5	1-34-519-393	1	PROP,
6	1-34-519-386	1	PROP,
7	1-34-519-389	1	PROP, , Links/Left/Gauche/Venstre/Sinistro
8	1-34-519-387	1	PROP, , Rechts/Right/Droit/Højre/Destra
9	1-34-519-388	1	PROP,
10	190003172953	20	KLINKNAGEL, , SW-9005
11	190003930271	4	SCHIJF, , A10,5-140HV-A3C
12	43362	4	MOER, M8, CI 10,
13	190003129481	X	DICHTING, RUBBER, , 15x15, K-8389; L = 1500mm
14	1-34-519-532	1	SHROUD ASSY.,
15	1-34-519-397	1	DEURBEKLEDING, , Rechts/Right/Droit/Højre/Destra
16	1-34-519-398	1	DEURBEKLEDING, , Links/Left/Gauche/Venstre/Sinistro
17	1-34-519-399	1	DEURBEKLEDING,
18	190003179043	X	DICHTINGSSTROOK, , L = 3900mm
19	1-34-519-385	1	COVER,
20	133700550138	1	BASIS, , 40x40
21	1-41-177-055	1	DICHTINGSSTUK,



M948 STEYR TRACTOR (1/97-12/01) - Chassis

09B-10(01) HATCH

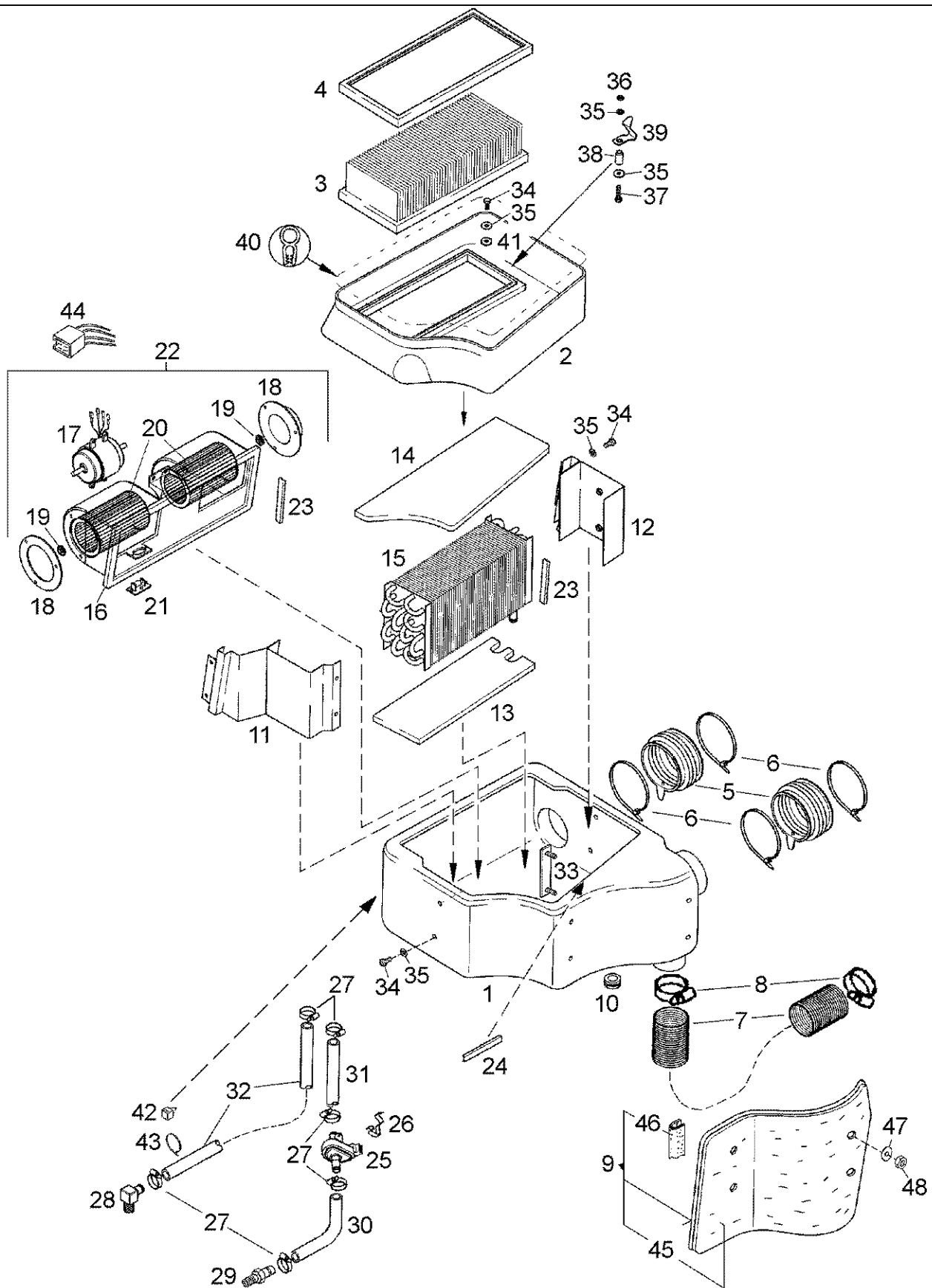
Ref	Onderdeelnummer	Kwt	Beschrijving
1	1-34-519-372	1	MANGAT,
3	1-34-519-374	1	JOINT, RUBBER,
4	1-34-519-375	1	CYLINDER, GAS,
5	1-34-619-025	2	STEUNBEUGEL,
6	NSS	-	NIET ALLEEN VERKRIJGBAAR,
7	1-34-119-073	1	ELLEBOOG,
8	NSS	-	NIET ALLEEN VERKRIJGBAAR,
9	1-34-619-005	1	PLAAT,
10	190003930155	2	SLUITRING, , 6K-CR
11	43362	2	MOER, M8, CI 10,
12	1-34-619-008	4	LAGERBUS,
13	190003179544	2	AFSCHERMKAP, , M8
14	1-34-135-101	1	HANDGREEP,
15	190003930261	1	SLUITRING, , A8,4
16	190003888451	1	MOER, , VM8-8



M948 STEYR TRACTOR (1/97-12/01) - Chassis

09B-11(01) ROOF VENTILATION, AIR FILTER

Ref	Onderdeelnummer	Kwt	Beschrijving
1	1-40-158-006	1	SCHAKELAAR MET HEFBOOM,
2	190003930282	1	SCHIJF, , A13
3	1-34-684-474	1	BLAZER, , Besteht aus/Consists of/Compose de/Bestående af/È composto da 11 - 15, 17 - 19
4	1-34-884-020	1	FILTER, CABINE,
5	1-34-519-384	1	RAAM,
6	1-34-519-373	2	DRUKKNOP,
7	1-34-584-021	2	SPROEIER,
8	190003843041	8	SCHROEF, , ST3.5x13-C-H-A3C
11	1-34-784-147	1	HUIS,
12	1-34-784-145	2	UITWERPVIJZEL, KOPPELOMV,
13	1-34-784-134	1	ELEKTRISCHE MOTOR,
14	1-34-784-144	2	BAND,
15	190003823830	10	SCHROEF, , 8x19
16	190003843235	7	SCHROEF,
17	169200770069	1	VERBINDING,
18	1-34-784-146	2	KLEM,
19	1390770002	4	TERMINAL, SPADE, , F01



M948 STEYR TRACTOR (1/97-12/01) - Chassis

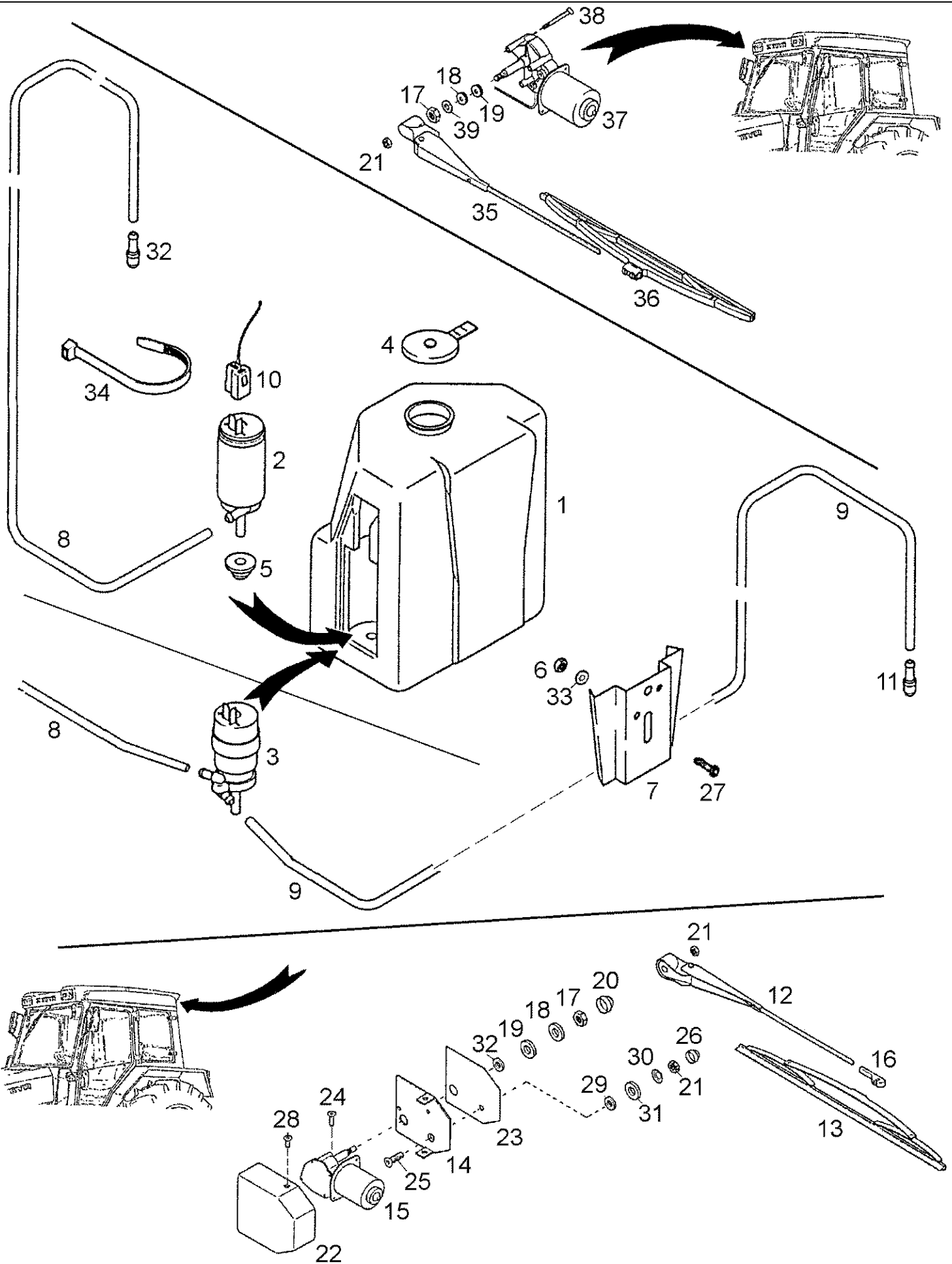
09B-12(01) HEATER, DISASSEMBLED

Ref	Onderdeelnummer	Kwt	Beschrijving
	1-34-584-495	1	HEATER ASSY., , Besteht aus/Consists of/Compose de/Bestående af/È composto da 1 - 4 , 10 - 24, 33 - 43
1	1-34-584-410	1	HULS,
2	1-34-584-415	1	LUCHTREINIGER,
3	1-34-584-406	1	FILTER, CABINE,
4	1-34-584-242	1	RAAM,
5	1-34-584-404	2	BLAASBALG,
6	190003170283	4	BUISKLEM, , A8x280 / K04
7	1-34-584-472	1	AIR FLEXIBLE, , L = 280mm
8	190003989308	2	KLEM, , 44/60
9	1-34-084-405	1	PROTECTOR, , Einschließlich/Includes/Avec/Inklusive/Compreso 45, 46
10	190003129046	2	KABELDOORGANG, , 16x3
11	1-34-584-450	1	STEUNBEUGEL,
12	1-34-584-436	1	STEUNBEUGEL,
13	1-34-584-485	1	STRIP, SEALING,
14	1-34-584-483	1	STRIP, SEALING,
15	1-34-584-425	1	HEAT-EXCHANGER,
16	1-34-784-187	1	HUIS,
17	1-34-784-183	1	MOTOR,
18	1-34-784-186	2	VENTURI,
19	1-34-784-184	2	CLAMP,
20	1-34-784-182	2	SCHOEPWIEL,
21	1-34-784-181	1	WEERSTAND,
22	1-34-584-420	1	BLAZER, , Besteht aus/Consists of/Compose de/Bestående af/È composto da 16 - 21
23	190003172029	X	DICHTINGSSTUK, , K-1015, L = 2000mm
24	190003172031	X	DICHTINGSSTUK, , K-1016, L = 1500mm
25	1-34-684-047	1	REMKLEP,
26	1-34-784-093	1	VEERKLEM,
27	162000530152	6	SPANHULS, , 16-25
28	1-34-584-490	1	FITTING, , Wasserpumpe/Water Pump/Pompe A Eau/Vandpumpe/Pompa dell'acqua
29	354329A1	1	POORT,
30	1-34-584-488	1	FLEXIBELE BUIS,
31	1-34-684-325	1	FLEXIBELE BUIS, , 15x24 KS100 PHOEN, L = 70mm
32	1-34-584-456	1	FLEXIBELE BUIS, , 15x24 KS100, L = 930mm
33	1-34-584-441	1	STEUNBEUGEL, , M6x25
34	86977726	5	BOUT, Hex, M6 x 12, 8.8,
35	190003930251	13	SCHIJF, , A6,4-140HV-A3C
36	15896221	2	MOER, M6, CI 10, , M6-8-A2C, DIN934
37	190003800344	2	SCHROEF, , M6x45
38	1-34-584-405	2	LOOPRING, KEGEL,
39	1-34-584-403	2	VEERKLEM,

M948 STEYR TRACTOR (1/97-12/01) - Chassis

09B-12(01) HEATER, DISASSEMBLED

Ref	Onderdeelnummer	Kwt	Beschrijving
40	190003171918	X	DICHTINGSSTUK, , L = 1500mm
41	1-34-584-201	5	SLUITRING,
42	199000770242	1	RETAINER, CABLE,
43	190003171697	1	BEVESTIGINGSKLEM, , A5x180 / K02
44	1-40-177-024	1	VERBINDING, , 4-pol
45	1-34-569-407	1	MAT,
46	190003179066	X	PROFIEL, , 1 K/9195, L = 1100mm
47	190003936101	4	SLUITRING, , 6,4-140HV-A3C
48	15896221	4	MOER, M6, CI 10, , M6-8-A2C, DIN934

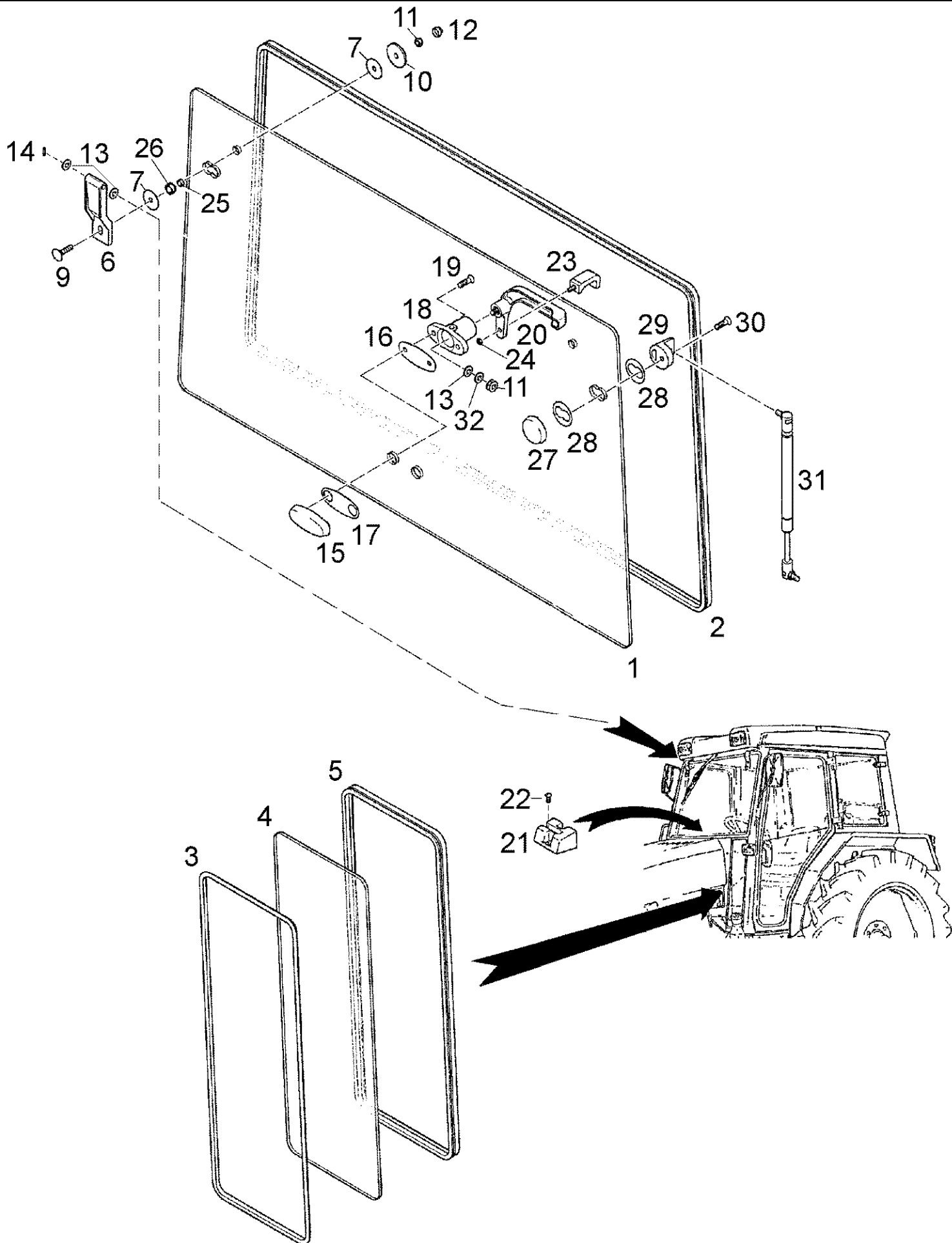


Ref	Onderdeelnummer	Kwt	Beschrijving
	1-40-171-024	1	CONTAINER, , Besteht aus/Consists of/Compose de/Bestående af/È composto da 1, 2, 4, 5
	1-40-171-025	1	PUMP, , Besteht aus/Consists of/Compose de/Bestående af/È composto da 1, 3 - 5
1	133700710239	1	CONTAINER,
2	1-40-171-026	1	PUMP, , Einfachwirkend/Single acting/Simple effet/Enkeltvirkende/A semplice effetto
3	1-40-171-028	1	PUMP, , Doppeltwirkend/Double acting/Double effet/Dobbelt virkende/A doppio effetto
4	1-40-171-027	1	CAP, FILLER,
5	133700710244	1	MOF, RUBBER,
6	15896221	2	MOER, M6, CI 10, , M6-8-A2C, DIN934
7	133700710242	1	CONTAINER,
8	190003179811	X	FLEXIBELE SLANG, , K-7309; L = 4100mm
9	190003179811	X	FLEXIBELE SLANG, , K-7309; L = 6000mm
10	REF	-	INSTRUCTION, , Siehe Kapitel 04/See Chapter 04/Voir Chapitre 04/Se kapitel 04/Vedere capitolo 04
11	1-34-586-003	1	SPROEIER, , Hinten/Rear/Derrière/Bagest/Posteriore
12	1-34-674-010	1	ARM,VAN RUITENWISSER,
13	1-34-174-082	1	BLADE, WIPER,
14	1-34-535-004	1	PLAAT,
15	1-34-674-004	1	MOTOR, RUITENWISSER, , Siehe Kapitel 04/See Chapter 04/Voir Chapitre 04/Se kapitel 04/Vedere capitolo 04
16	1-34-574-020	1	CLAMP,
17	1-34-174-016	2	MOER, , M16x1
18	1-34-674-015	2	SLUITRING,
19	1-34-674-016	2	SLUITRING,
20	1-34-674-017	1	BESCHERMDEKSEL,
21	43362	3	MOER, M8, CI 10,
22	1-34-535-001	1	COVER, PROTECTIVE,
23	1-34-535-003	1	RUBBEREN LAGERKUSSEN,
24	190003825309	2	SCHROEF, , M6x10-4.8-A2C
25	190003825429	1	SCHROEF, , M8x25-4.8-A2C
26	190003179544	1	AFSCHERMKAP, , M8
27	86508568	2	BOUT, Hex, M6 x 16, 8.8,
28	190003179530	2	KLINKNAGEL, , 5x7,5-POM-SW
29	1-99-960-005	1	LAGERBUS,
30	1-34-135-065	1	SLUITRING,
31	1-34-135-064	1	SLUITRING,
32	115020770005	1	SPROEIER, , Vorne/Front/Avant/Forrest/Anteriore
33	190003930251	4	SCHIJF, , A6,4-140HV-A3C
34	190003171715	5	SPANHULS, , A2,5x100 / K01
35	1-34-174-010	1	ARM,VAN RUITENWISSER,
36	1-34-674-006	1	RUITENWISSERBLAD,
37	1-34-574-015	1	MOTOR, RUITENWISSER, , Siehe Kapitel 04/See Chapter 04/Voir Chapitre 04/Se kapitel 04/Vedere capitolo 04

M948 STEYR TRACTOR (1/97-12/01) - Chassis

09B-13(01) WINDSCREEN WASHER FRONT AND REAR

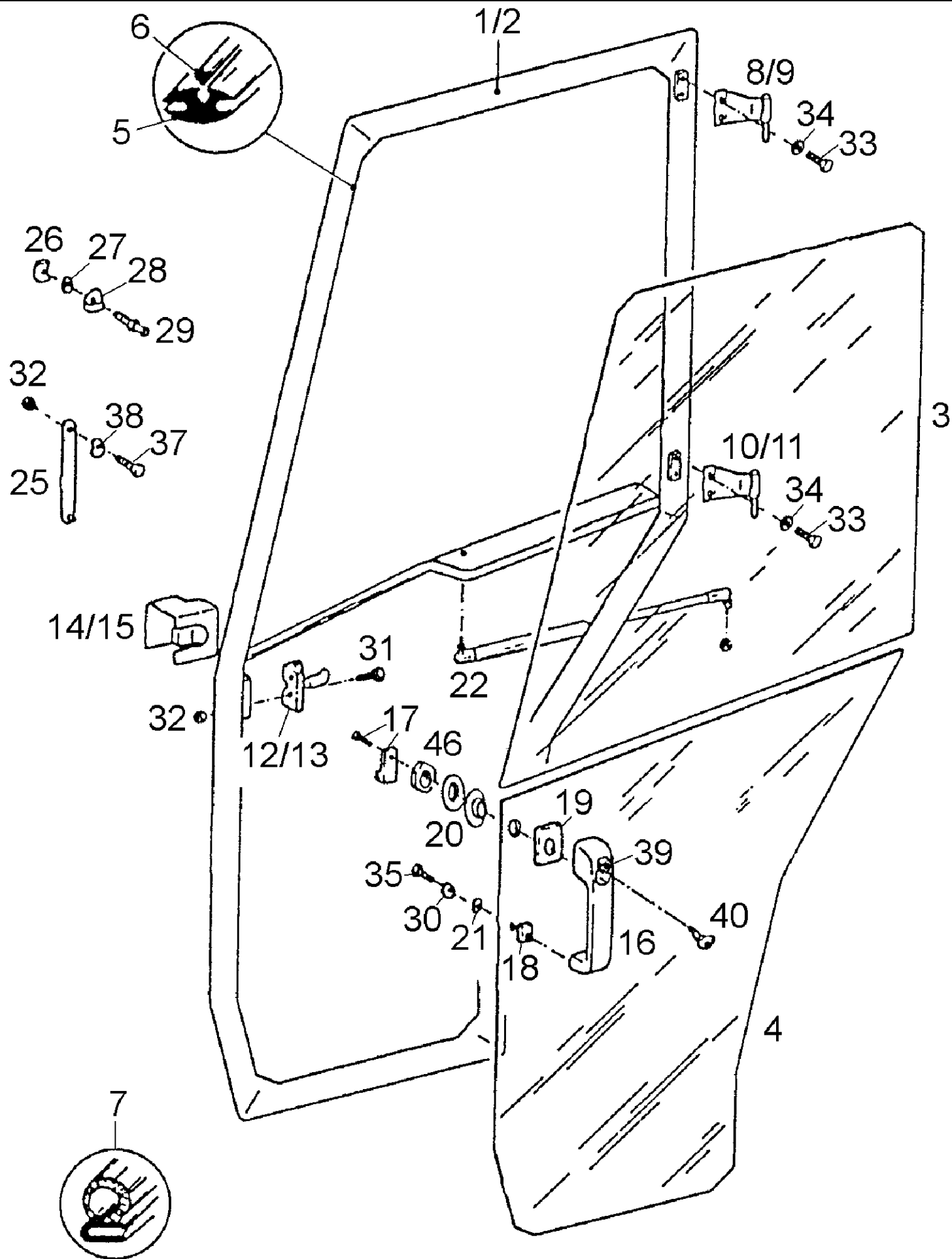
Ref	Onderdeelnummer	Kwt	Beschrijving
38	190003800255	2	SCHROEF, , M5x55-8.8
39	190003980301	1	SCHEIBE, A17-140HV-A3C



M948 STEYR TRACTOR (1/97-12/01) - Chassis

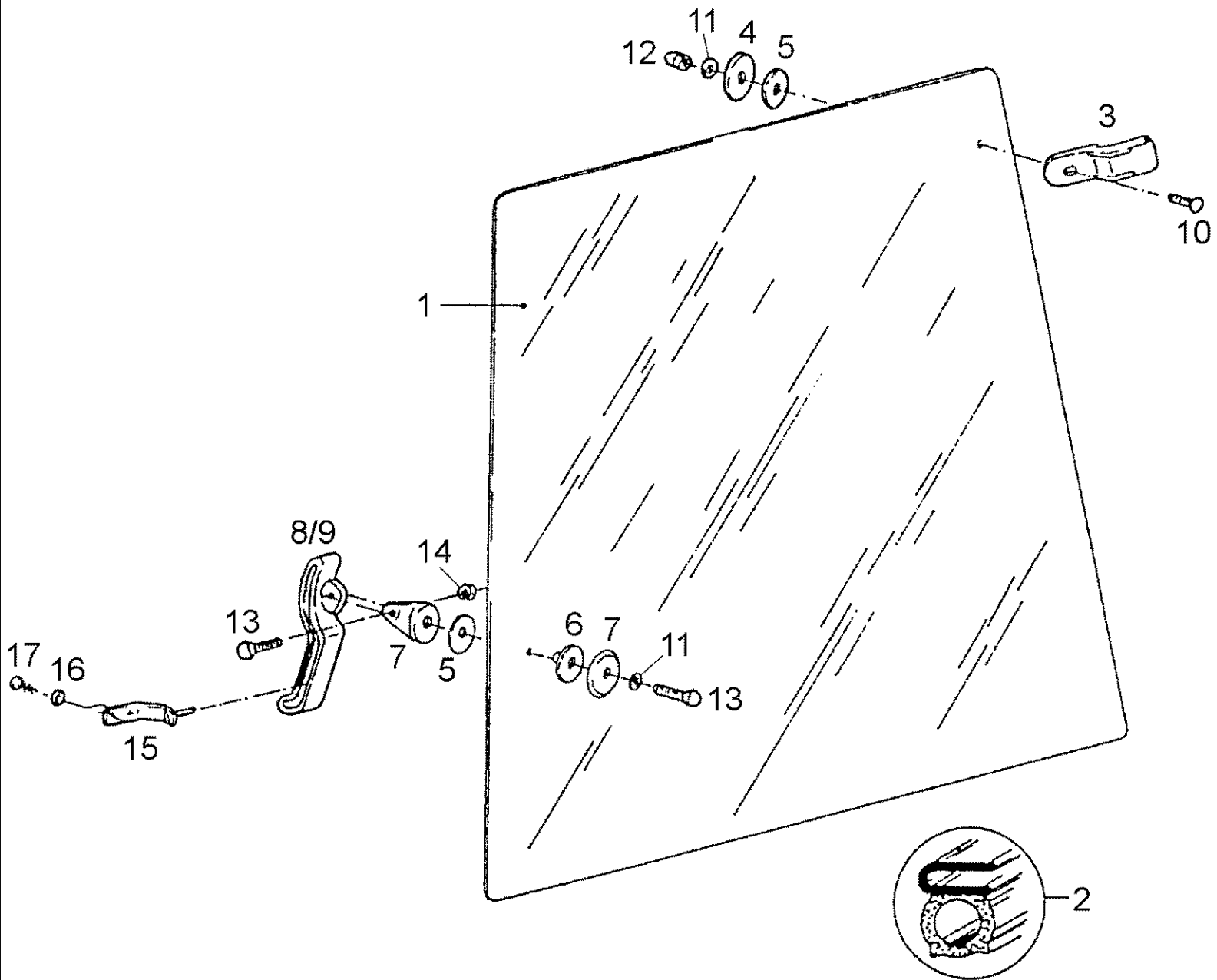
09B-14(01) WINDSHIELD

Ref	Onderdeelnummer	Kwt	Beschrijving
1	1-34-571-406	1	GLAS,
2	190003171165	X	DICHTINGSSTUK, , L = 3500mm
3	190003129861	X	PROFIEL, , L = 2 x 1720mm
4	1-34-571-405	2	GLAS,
5	1-34-571-403	2	SEAL, WINDOW,
6	1-34-135-108	2	SCHARNIER,
7	1-34-135-064	4	SLUITRING,
9	190003834431	2	SCHROEF, , M8x30-MU-A2C
10	1-34-635-011	2	SLUITRING,
11	190003888451	3	MOER, , VM8-8
12	190003179544	2	AFSCHERMKAP, , M8
13	190003930261	5	SLUITRING, , A8,4
14	190003900018	2	SPANSTIFT, , 3x16-A3C
15	1-34-135-103	1	VERBINDINGSBLOK,
16	1-34-135-116	1	RING, RUBBER,
17	1-34-135-115	1	RING, RUBBER,
18	1-34-135-099	1	LAGERHUIS,
19	190003862017	2	SCHROEF, Cross Csk Hd, M8 x 20, 8.8, , M8x20-8.8
20	1-34-571-204	1	HANDGREEP,
21	1-34-571-202	1	DETENT,
22	190003860002	2	SCHROEF, , M6x12-8.8-A3
23	1-34-571-203	1	BAIL,
24	15896221	1	MOER, M6, CI 10, , M6-8-A2C, DIN934
25	1-99-960-002	2	LAGER,KOPPELING DRUKPLAA,
26	1-99-960-005	2	LAGERBUS,
27	1-34-135-096	2	LAGERHUIS,
28	1-99-968-016	4	RING, RUBBER,
29	1-34-135-110	2	HOUDER,
30	190003862514	2	SCHROEF, , M8x25-8.8
31	1-99-976-066	2	GAS STRUT, , L = 485mm
32	190003932030	1	SCHIJFVEER, , A8-FST-A3C



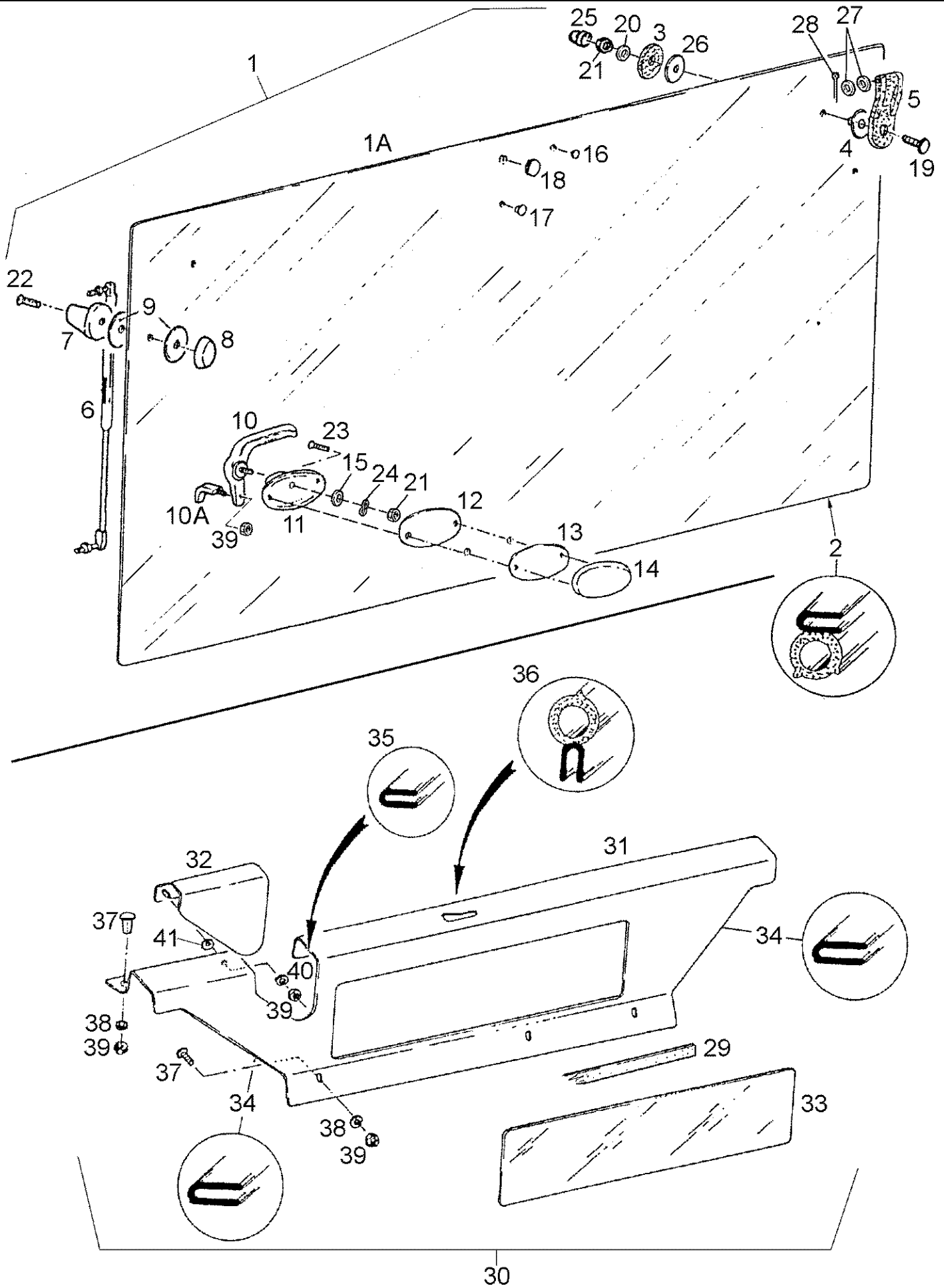
09B-15(01) CAB DOORS

Ref	Onderdeelnummer	Kwt	Beschrijving
	1-34-568-301	1	DEUR, , Links/Left/Gauche/Venstre/Sinistro; ---->
	1-34-568-321		DEUR, , Links/Left/Gauche/Venstre/Sinistro;---->
	1-34-568-302	1	DEUR, , Rechts/Right/Droit/Højre/Destra; ---->
	1-34-568-322		DEUR, , Links/Left/Gauche/Venstre/Sinistro;---->
1	1-34-703-135	1	RAAM, , Links/Left/Gauche/Venstre/Sinistro
2	1-34-703-134	1	RAAM, , Rechts/Right/Droit/Højre/Destra
3	1-34-771-737	2	WINDOW,
4	1-34-703-118	2	VENSTER,
5	1-34-701-396	X	SEAL, WINDOW, , L = 2x3500mm
6	1-34-701-200	X	SEAL, WINDOW, , L = 2x3500mm
7	190003172008	X	DICHTINGSSTUK, , L = 2x3750mm
8	1-34-703-147	1	SCHARNIER, , Links/Left/Gauche/Venstre/Sinistro
9	1-34-703-148	1	SCHARNIER, , Rechts/Right/Droit/Højre/Destra
10	1-34-703-149	1	SCHARNIER, , Links/Left/Gauche/Venstre/Sinistro
11	1-34-703-150	1	SCHARNIER, , Rechts/Right/Droit/Højre/Destra
12	1-34-702-970	1	PLATE, CATCH, , Links/Left/Gauche/Venstre/Sinistro
13	1-34-703-151	1	LOCK ASSY, , Rechts/Right/Droit/Højre/Destra
14	1-34-702-972	1	COVER, PROTECTIVE, , Links/Left/Gauche/Venstre/Sinistro
15	1-34-702-973	1	COVER, PROTECTIVE, , Rechts/Right/Droit/Højre/Destra
16	1-34-702-974	2	GRIP,
17	1-34-702-975	2	DETENT,
18	1-34-702-976	2	RUBBEREN LAGERKUSSEN,
19	1-34-702-977	2	RUBBEREN LAGERKUSSEN,
20	1-34-702-978	2	WASHER, RUBBER,
21	1-34-702-979	2	WASHER, RUBBER,
22	1-34-701-577	2	SCHOKDEMPER, , L = 500mm
25	1-34-701-438	2	PLAAT, GROOT,
26	1-34-701-613	2	PLAAT, GROOT,
27	1-34-701-025	2	SLUITRING,
28	1-34-701-612	2	BOW,
29	1-34-768-006	2	SLOT,
30	1-34-701-371	2	SCHIJF,
31	15213321	4	BOUT, Hex, M8 x 35, 8.8,
32	190003888451	8	MOER, , VM8-8
33	336199	8	BOUT, Hex, M8 x 12, 8.8, Full Thd, , M8x12-8.8
34	86508568	2	BOUT, Hex, M6 x 16, 8.8,
37	190003825419	2	SCHROEF, , M8x20
38	190003932030	2	SCHIJFVEER, , A8-FST-A3C
39	1-34-703-152	2	LOCK ASSY,
40	135700580706	2	SLEUTEL,
46	1-34-703-114	2	MOER,



09B-16(01) SIDE PANELS WINDOW

Ref	Onderdeelnummer	Kwt	Beschrijving
	1-34-568-304	1	WINDOW, , Links/Left/Gauche/Venstre/Sinistro - Besteht aus/Consists of/Compose de/Bestående af/È composto da 1 - 8, 10 - 14
	1-34-568-303	1	WINDOW, , Rechts/Right/Droit/Højre/Destra - Besteht aus/Consists of/Compose de/Bestående af/È composto da 1 - 7, 9 - 14
1	1-34-703-168	2	VENSTERGLAS,
2	190003172008	X	DICHTINGSSTUK, , L = 2100mm
3	1-34-135-108	4	SCHARNIER,
4	1-34-701-014	6	SLUITRING,
5	1-34-701-016	6	WASHER, RUBBER,
6	1-34-701-015	2	SCHIJF,
7	1-34-135-063	2	STOPAPPARAAT,
8	1-34-135-061	1	HENDEL, , Links/Left/Gauche/Venstre/Sinistro
9	1-34-135-062	1	HENDEL, , Rechts/Right/Droit/Højre/Destra
10	190003834436	4	SCHROEF, , M8x35-MU-A2C
11	190003930261	6	SLUITRING, , A8,4
12	1-34-799-726	4	MOER,
13	43128	4	BOUT, Hex, M8 x 30, 8.8,
14	190003888451	2	MOER, , VM8-8
15	1-34-135-069	2	LAGER,
16	190003936101	4	SLUITRING, , 6,4-140HV-A3C
17	190003844558	4	SCHROEF, , 6,3x16



M948 STEYR TRACTOR (1/97-12/01) - Chassis

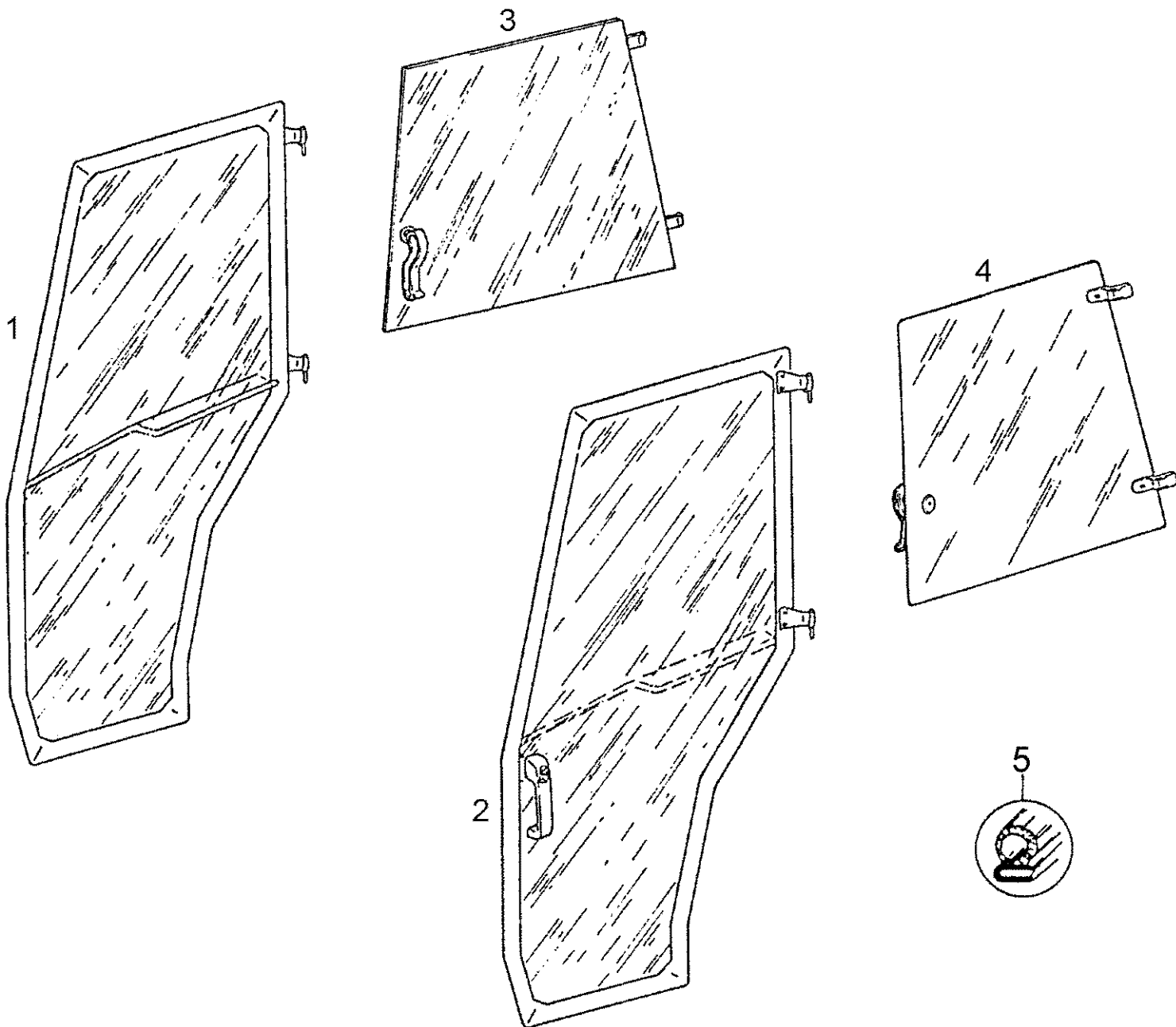
09B-17(01) REAR PANE C, REAR PLATE ASSY

Ref	Onderdeelnummer	Kwt	Beschrijving
	1-34-568-065	1	WINDOW ASSY, , Besteht aus/Consists of/Compose de/Bestående af/È composto da 1 , 30
1	1-34-703-140	1	VENSTER,
1A	354559A1	1	VENSTER,
2	1-34-701-822	1	SEAL, WINDOW, , L = 3700mm
3	1-34-701-014	2	SLUITRING,
4	1-34-701-015	2	SCHIJF,
5	1-34-135-108	2	SCHARNIER,
6	1-99-976-071	2	CYLINDER, GAS,
7	1-34-135-110	2	HOUDER,
8	1-34-135-096	2	LAGERHUIS,
9	1-99-968-016	4	RING, RUBBER,
10	1-34-135-101	1	HANDGREEP,
10A	1-34-701-433	1	HENDEL,
11	1-34-135-102	1	STEUN,
12	1-34-135-115	1	RING, RUBBER,
13	1-34-135-116	1	RING, RUBBER,
14	1-34-135-103	1	VERBINDINGSBLOK,
15	190003930261	5	SLUITRING, , A8,4
16	1-34-701-405	1	PLUG, , Ø 6mm
17	1-34-702-911	1	PLUG, , Ø 16mm
18	1-34-701-587	1	RUBBER, , Ø 18mm
19	190003834436	2	SCHROEF, , M8x35-MU-A2C
20	190003930042	2	SCHIJF, , 8,4-140HV-A3R
21	190003888451	2	MOER, , VM8-8
22	190003862514	4	SCHROEF, , M8x25-8.8
23	190003825420	1	SCHROEF, , M8x20
24	190003932030	1	SCHIJFVEER, , A8-FST-A3C
25	190003179544	2	AFSCHERMKAP, , M8
26	1-34-701-016	2	WASHER, RUBBER,
28	190003920221	2	SPLITPEN, , 3,2x18
29	190003179043	X	DICHTINGSSTROOK, , L = 500mm
30	1-34-703-162	1	SHEET,
31	1-34-703-128	1	SHEET,
32	1-34-703-166	1	COVER,
33	1-34-703-126	1	VENSTER,
34	1-34-702-889	2	STRIP,PROTECTION, , L = 2x160mm
35	1-34-703-095	1	SEAL, WINDOW, , L = 300mm
36	1-34-701-909	1	SEAL, WINDOW, , L = 150mm
37	190003834326	4	SCHROEF, , M6x25-MU-A2C
38	190003930252	4	SLUITRING, , A6,4-140HV-C3
39	15896221	5	MOER, M6, CI 10, , M6-8-A2C, DIN934

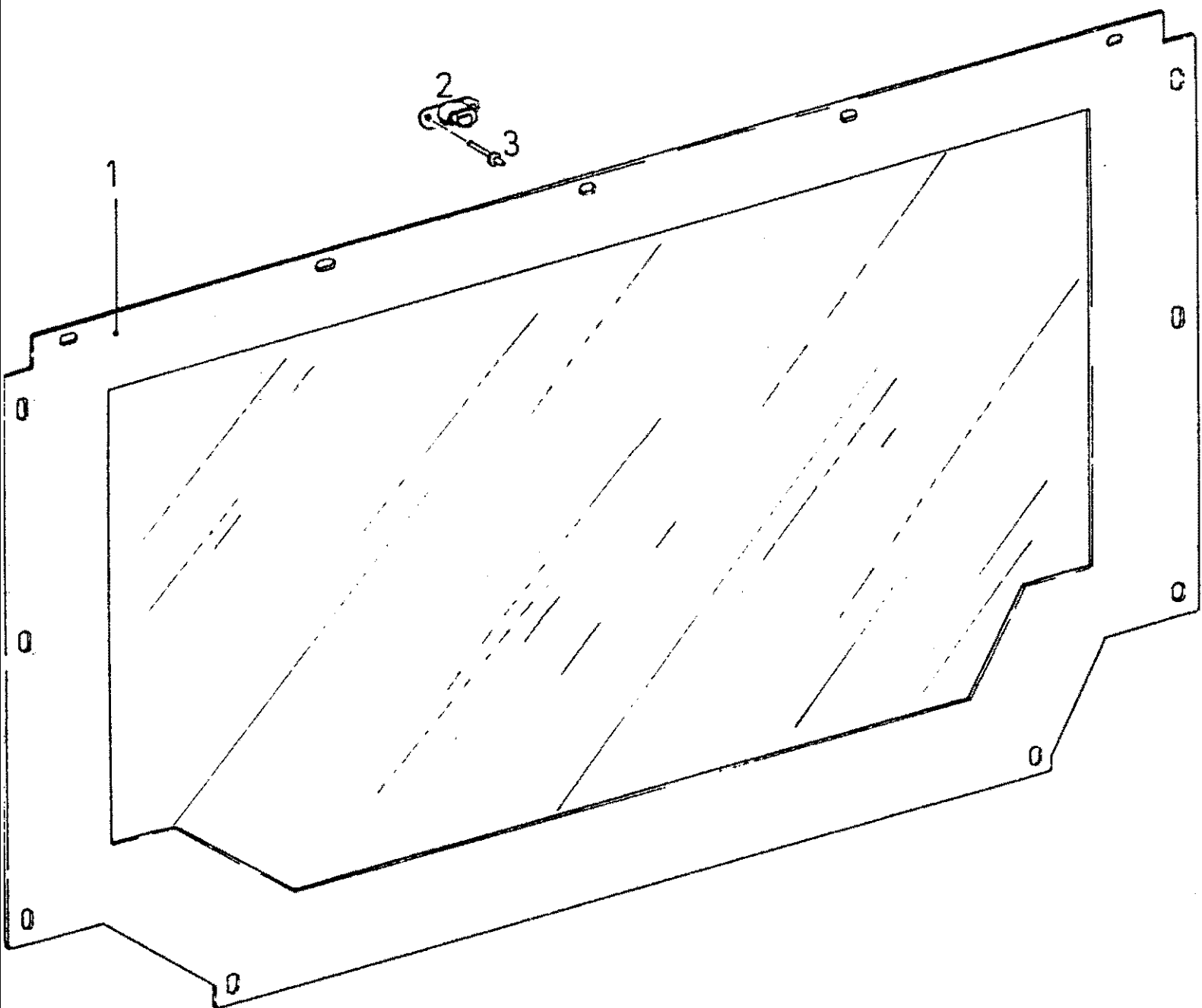
M948 STEYR TRACTOR (1/97-12/01) - Chassis

09B-17(01) REAR PANE C, REAR PLATE ASSY

Ref	Onderdeelnummer	Kwt	Beschrijving
40	190003932021	1	WASHER, SPRING, , A6-FST-A3C
41	1-34-703-175	1	BUSHING, LARGE,



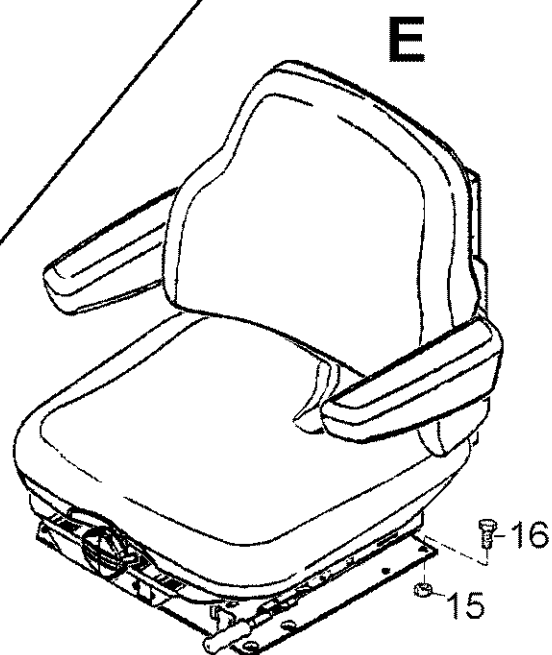
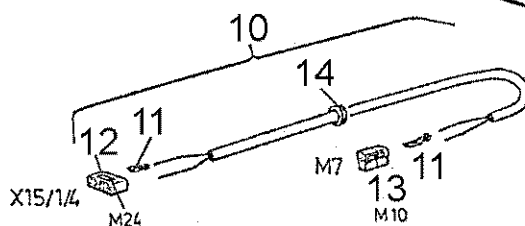
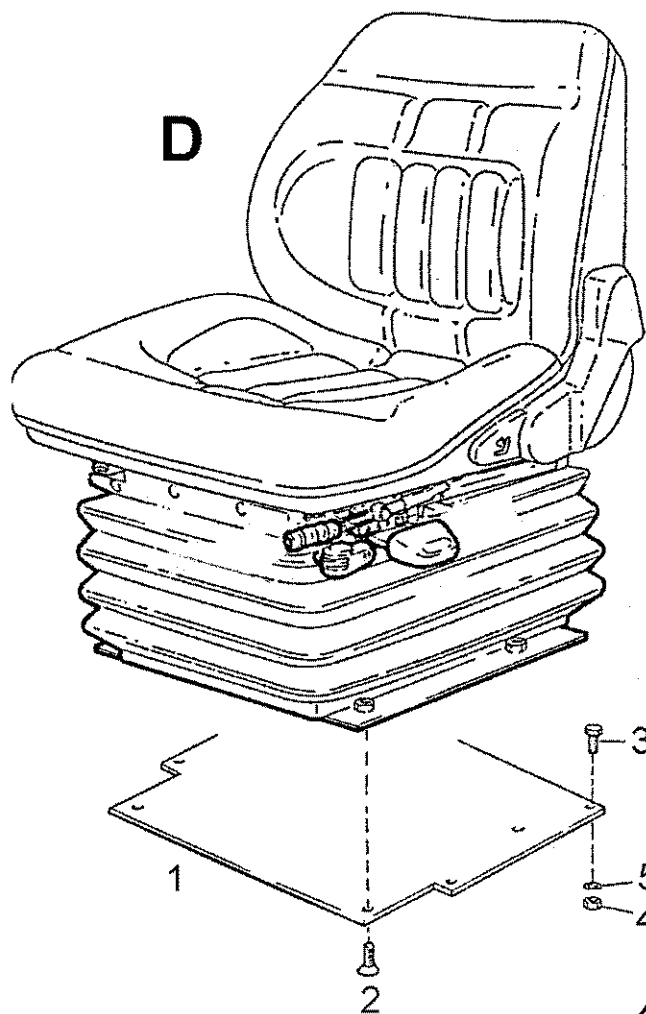
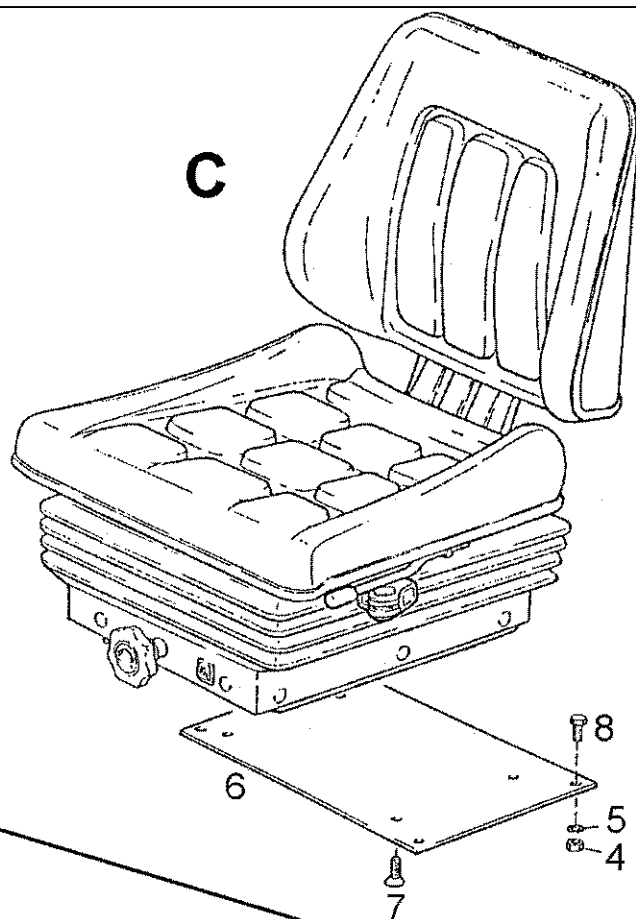
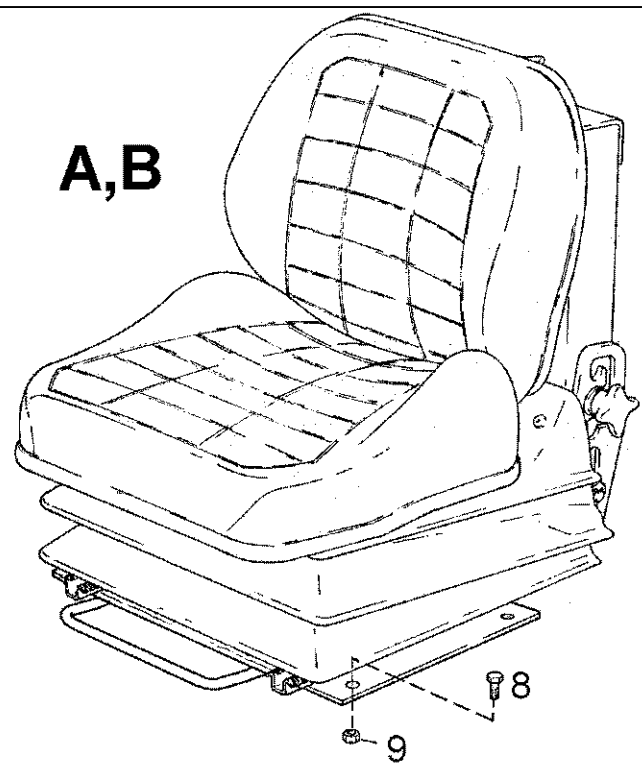
Ref	Onderdeelnummer	Kwt	Beschrijving
	1-34-568-310	1	KIT, , Besteht aus/Consists of/Compose de/Bestående af/È composto da 1 - 5
1	1-34-568-302	1	DEUR, , Rechts/Right/Droit/Højre/Destra; ---->. . . . - Siehe Seite(n) vorne/See Page(s) before/Voir Page(s) avant/Se side (r) forrest/Vedere pagin(a/e) precedent(e/i)
1	1-34-568-322	1	DEUR, , Rechts/Right/Droit/Højre/Destra;---->
2	1-34-568-301	1	DEUR, , Links/Left/Gauche/Venstre/Sinistro; ---->. . . . - Siehe Seite(n) vorne/See Page(s) before/Voir Page(s) avant/Se side (r) forrest/Vedere pagin(a/e) precedent(e/i)
2	1-34-568-321	1	DEUR, , Links/Left/Gauche/Venstre/Sinistro;---->
3	1-34-568-303	1	WINDOW, , Rechts/Right/Droit/Højre/Destra - Siehe Seite(n) vorne/See Page(s) before/Voir Page(s) avant/Se side (r) forrest/Vedere pagin(a/e) precedent(e/i)
4	1-34-568-304	1	WINDOW, , Links/Left/Gauche/Venstre/Sinistro - Siehe Seite(n) vorne/See Page(s) before/Voir Page(s) avant/Se side (r) forrest/Vedere pagin(a/e) precedent(e/i)
5	190003172008	X	DICHTINGSSTUK, , L = 12m



M948 STEYR TRACTOR (1/97-12/01) - Chassis

09B-19(01) REAR CANVAS COVER

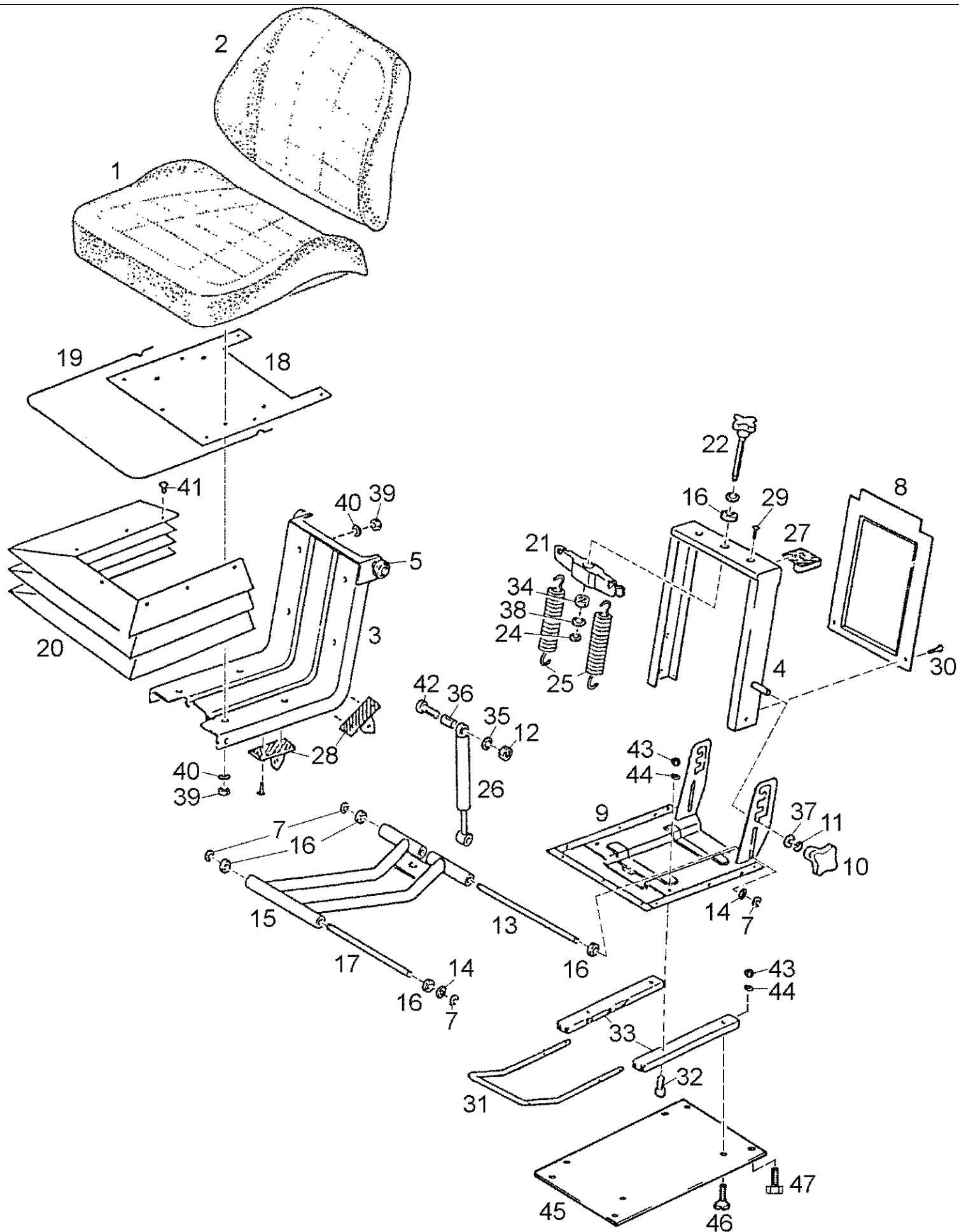
Ref	Onderdeelnummer	Kwt	Beschrijving
	1-34-568-007	1	COVER, SKIRT, , Besteht aus/Consists of/Compose de/Bestående af/È composto da 1 - 3
1	1-34-768-007	1	COVER, SKIRT,
2	1-34-701-192	13	HENDEL,
3	1-34-799-792	26	KLINKNAGEL,



M948 STEYR TRACTOR (1/97-12/01) - Chassis

09B-20(01) DRIVER'S SEATS - BUILT-IN

Ref	Onderdeelnummer	Kwt	Beschrijving
A	1-34-551-106	1	SPIE, , KLEPP/1050E SKAI M94, ---->03562; Mit Skaibezug/With viny/Avec vinyle/Med vinyl /Con selleria in sky - Siehe nächste Seite(n)/See next page(s)/Voir page(s) suivante(s)/Se næste side (r)/Vedere pagin(a/e) sequent(e/i
A	1-34-551-107	1	SPIE, , KLEPP/1050E M94, ---->03562; Mit Stoffbezug/With cloth/Avec habillage/Med stofbeklædning/Con selleria in tessuto
B	1-34-551-059	1	SEAT ASSY., , KLEPP/PROFI STAR 3 - Siehe nächste Seite(n)/See next page(s)/Voir page(s) suivante(s)/Se næste side (r)/Vedere pagin(a/e) sequent(e/i
C	1-34-551-225	1	SEAT ASSY., , GRAMMER/DS85 1H3 - Siehe nächste Seite(n)/See next page(s)/Voir page(s) suivante(s)/Se næste side (r)/Vedere pagin(a/e) sequent(e/i
D	1-34-551-226	1	SEAT ASSY., , GRAMMER/MSG 93/3B; ---->02786 - Siehe nächste Seite(n)/See next page(s)/Voir page(s) suivante(s)/Se næste side (r)/Vedere pagin(a/e) sequent(e/i
D	1-34-551-310	1	SPIE, , GRAMMER/MSG 95A/721; 02787 ---->
E	1-34-551-156	1	SEAT ASSY., , GRAMMER/MSG44/520; 03563 ---->; Mit Skaibezug/With viny/Avec vinyle/Med vinyl /Con selleria in sky - Siehe nächste Seite(n)/See next page(s)/Voir page(s) suivante(s)/Se næste side (r)/Vedere pagin(a/e) sequent(e/i
E	1-34-551-157	1	SPIE, , GRAMMER/MSG44/520; 03563 ---->; Mit Stoffbezug/With cloth/Avec habillage/Med stofbeklædning/Con selleria in tessuto
	1-34-651-635	1	VEILIGHEIDSGORDEL,
1	1-34-551-216	1	PLAAT, GROOT,
2	190003862017	4	SCHROEF, Cross Csk Hd, M8 x 20, 8.8, , M8x20-8.8
3	16043224	4	BOUT, Hex, M8 x 16, 8.8, Full Thd,
4	43362	2	MOER, M8, CI 10,
5	190003930261	4	SLUITRING, , A8,4
6	1-34-651-027	1	PLAAT, GROOT,
7	190003862017	4	SCHROEF, Cross Csk Hd, M8 x 20, 8.8, , M8x20-8.8
8	16043224	4	BOUT, Hex, M8 x 16, 8.8, Full Thd,
9	43362	2	MOER, M8, CI 10,
10	1-41-177-087	1	CABLE ASSY.,
11	1880770005	4	KABELSCHOEN, , G03
12	179100770390	1	CONTACTDOOS, , M24 ; 5-Polig / 5-pole / À 5 pôle / 5-polet / 5 polo
13	199014770058	1	AANSLUITING, , M10 ; 2-Polig / 2-pole / À 2 pôle / 2-polet / 2 polo
14	190003120098	1	KABELDOORGANG, , 8x1/20
15	16100811	2	MOER, M8, CI 8,
16	16043224	4	BOUT, Hex, M8 x 16, 8.8, Full Thd,



M948 STEYR TRACTOR (1/97-12/01) - Chassis

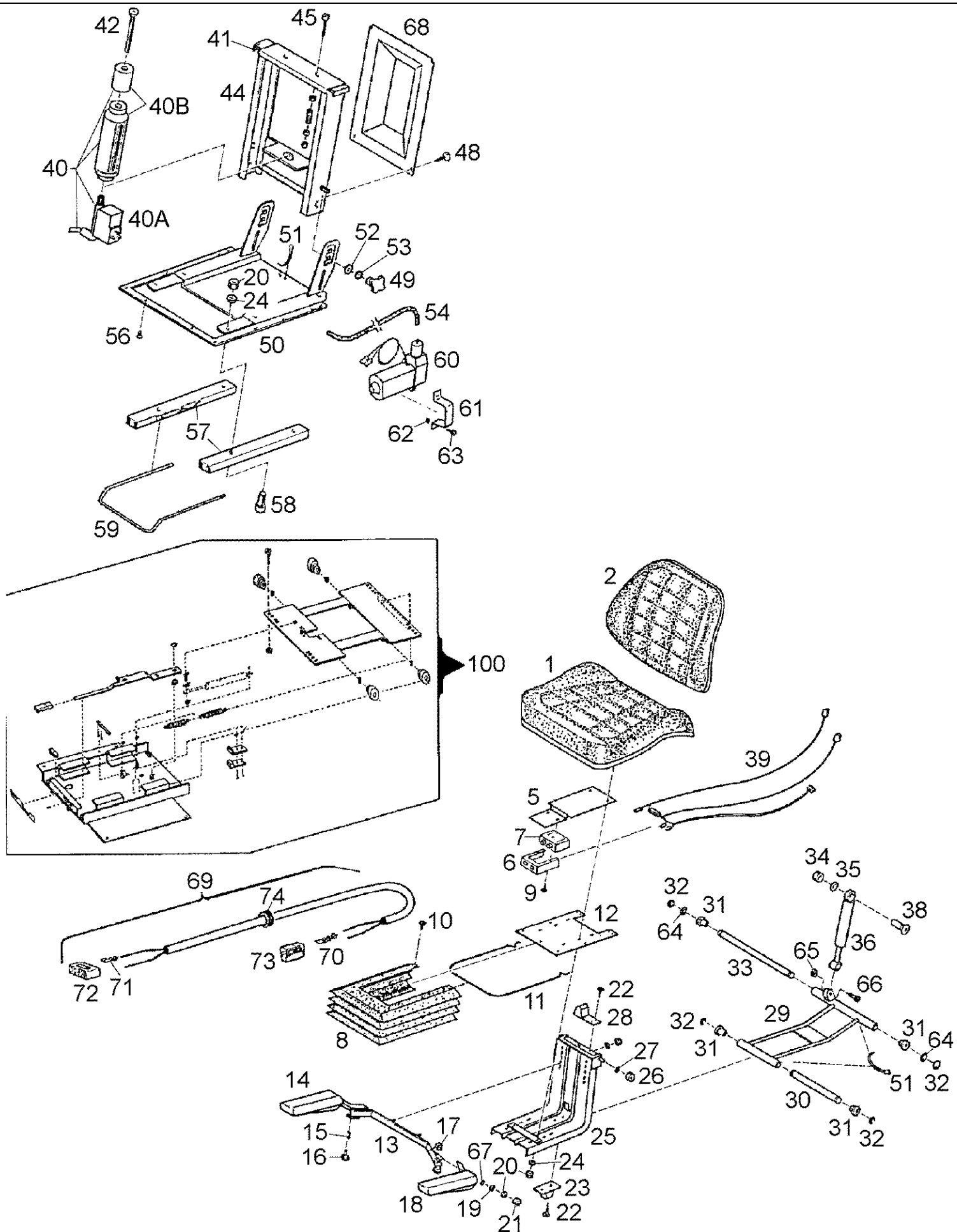
09B-21(01) DRIVER'S SEAT "A" (KLEPP), DISASSEMBLED

Ref	Onderdeelnummer	Kwt	Beschrijving
A	1-34-551-106	X	SPIE, , 1050E M94, KLEPP - Mit Skaibezug/With Viny/Avec Vinyle/Med vinyl /Con selleria in sky
A	1-34-551-107	X	SPIE, , 1050E M94, KLEPP - Mit Stoffbezug/With Cloth/Avec Habilage/Med stofbeklædning/Con selleria in tessuto
1	1-34-751-575	1	SPIE, , Mit Skaibezug/With Viny/Avec Vinyle/Med vinyl /Con selleria in sky
1	1-34-751-569	1	SPIE, , Mit Stoffbezug/With Cloth/Avec Habilage/Med stofbeklædning/Con selleria in tessuto
2	1-34-751-576	1	BACKREST, , Mit Skaibezug/With Viny/Avec Vinyle/Med vinyl /Con selleria in sky
2	1-34-751-570	1	BACKREST, , Mit Stoffbezug/With Cloth/Avec Habilage/Med stofbeklædning/Con selleria in tessuto
3	1-34-751-019	1	ONDERSTEL, BESTUURDERSSTO,
4	1-34-751-020	1	RAAM,
5	1-34-751-025	2	GELEIDER,
7	190003936617	4	SLUITRING,
8	1-34-751-026	1	COVER, PROTECTIVE,
9	1-34-751-038	1	BASIS,
10	1-34-751-041	2	HENDEL,
11	190003932016	2	WASHER, SPRING, , B12-FST-A3C
12	1-34-751-042	1	MOER,
13	1-34-751-047	1	AS,
14	190003932334	2	SCHIJF, , 13-140HV-A3C
15	1-34-751-049	1	LINK, UPPER,
16	1-34-751-258	4	PLATE, PLASTIC,
17	1-34-751-050	1	AS,
18	1-34-751-245	1	BLAASBALG,
19	1-34-751-244	3	BAIL,
20	1-34-751-051	1	BLAASBALG,
21	1-34-751-052	1	VEER,
22	1-34-751-053	1	SPINDLE,
24	190003936617	1	SLUITRING,
25	1-34-751-054	2	SPRING, TENSION,
26	1-34-751-055	1	SHOCK ABSORBER,
27	1-34-751-577	2	STOOTSTUK,
28	1-34-751-578	2	STOOTSTUK,
29	1-34-751-272	2	KLINKNAGEL,
30	1-34-751-273	2	KLINKNAGEL,
31	1-34-751-266	1	HEFBOOM,
32	190003862419	4	SCHROEF, , M8x16-8.8
33	1-34-751-265	2	RAIL,
34	337475	1	MOER, M12, CI 10,
35	190003935471	1	SLUITRING, , A10.5-A3C
36	1-34-751-274	1	OPVULPIJP,
37	1-34-751-275	2	SCHIJF,
38	1-34-751-254	1	AFSTANDSSTUK VOOR BUIZEN,

M948 STEYR TRACTOR (1/97-12/01) - Chassis

09B-21(01) DRIVER'S SEAT "A" (KLEPP), DISASSEMBLED

Ref	Onderdeelnummer	Kwt	Beschrijving
39	15896221	5	MOER, M6, CI 10, , M6-8-A2C, DIN934
40	190003935471	4	SLUITRING, , A10,5-A3C
41	1-34-751-276	22	KLINKNAGEL,
42	190003802527	1	SCHROEF, , M10x30-8.8
43	43362	8	MOER, M8, CI 10,
44	190003935469	8	SLUITRING, , A8.2-A3C
45	1-34-751-277	1	ADAPTION,
46	1-34-751-278	4	SCHROEF,
47	16043224	4	BOUT, Hex, M8 x 16, 8.8, Full Thd,

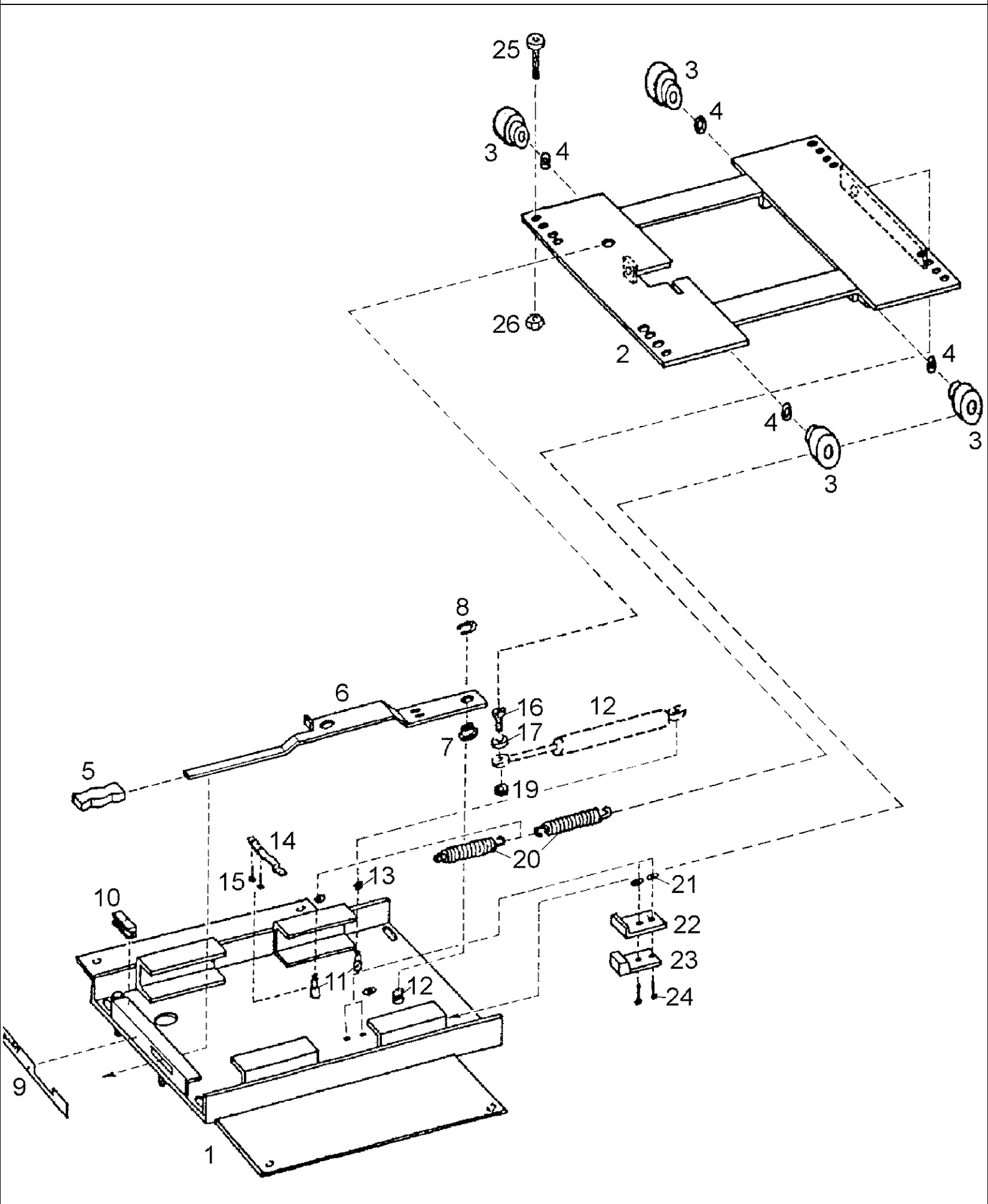


M948 STEYR TRACTOR (1/97-12/01) - Chassis

09B-22(01) DRIVER'S SEAT "B" (KLEPP) - TOP PART, DISASSEMBLED

Ref	Onderdeelnummer	Kwt	Beschrijving
B	1-34-551-059	1	SEAT ASSY.,
1	1-34-751-571	1	SPIE,
2	1-34-751-572	1	BACKREST,
5	1-34-751-241	1	ANKER,
6	1-34-751-242	1	COVER, PROTECTIVE,
7	1-34-751-243	1	BEDIENING,
8	1-34-751-236	1	BLAASBALG,
9	190003843106	2	SCHROEF, , St4,2x9,5
10	NSS	-	NIET ALLEEN VERKRIJGBAAR,
11	1-34-751-244	4	BAIL,
12	1-34-751-245	1	BLAASBALG,
13	1-34-751-246	1	ARM,
14	1-34-751-247	1	ARM, , Rechts/Right/Droit/Højre/Destra
15	1-34-751-248	2	SPRING, COMPRESSION,
16	NSS	-	NIET ALLEEN VERKRIJGBAAR,
17	NSS	-	NIET ALLEEN VERKRIJGBAAR,
18	1-34-751-249	1	ARM, , Links/Left/Gauche/Venstre/Sinistro
19	190003932030	2	SCHIJFVEER, , A8-FST-A3C
20	43362	10	MOER, M8, CI 10,
21	1-34-751-250	2	COVER, PROTECTIVE,
22	NSS	-	NIET ALLEEN VERKRIJGBAAR,
23	1-34-751-251	1	STOOTSTUK,
24	190003935469	8	SLUITRING, , A8,2-A3C
25	1-34-751-252	1	SPIE,
26	1-34-751-253	2	PLATE, PLASTIC,
27	1-34-751-254	2	AFSTANDSSTUK VOOR BUIZEN,
28	1-34-751-255	1	BUFFER, RUBBER,
29	1-34-751-256	1	LINK, UPPER,
30	1-34-751-257	1	AS,
31	1-34-751-258	4	PLATE, PLASTIC,
32	190003936617	4	SLUITRING,
33	1-34-751-259	1	AS, , Ø 12x227
34	43362	1	MOER, M8, CI 10,
35	190003930261	1	SLUITRING, , A8,4
36	1-34-751-320	1	CYLINDER, GAS,
38	190003825447	1	SCHROEF, , M8x35-4.8-A2C
39	1-34-751-260	1	KABEL,
40	1-34-751-238	1	TESTTOESTEL,
40A	1-34-751-321	1	STOOTLAGER,
40B	1-34-751-271	1	BEDIENING,
41	1-34-751-261	1	GELEIDER,

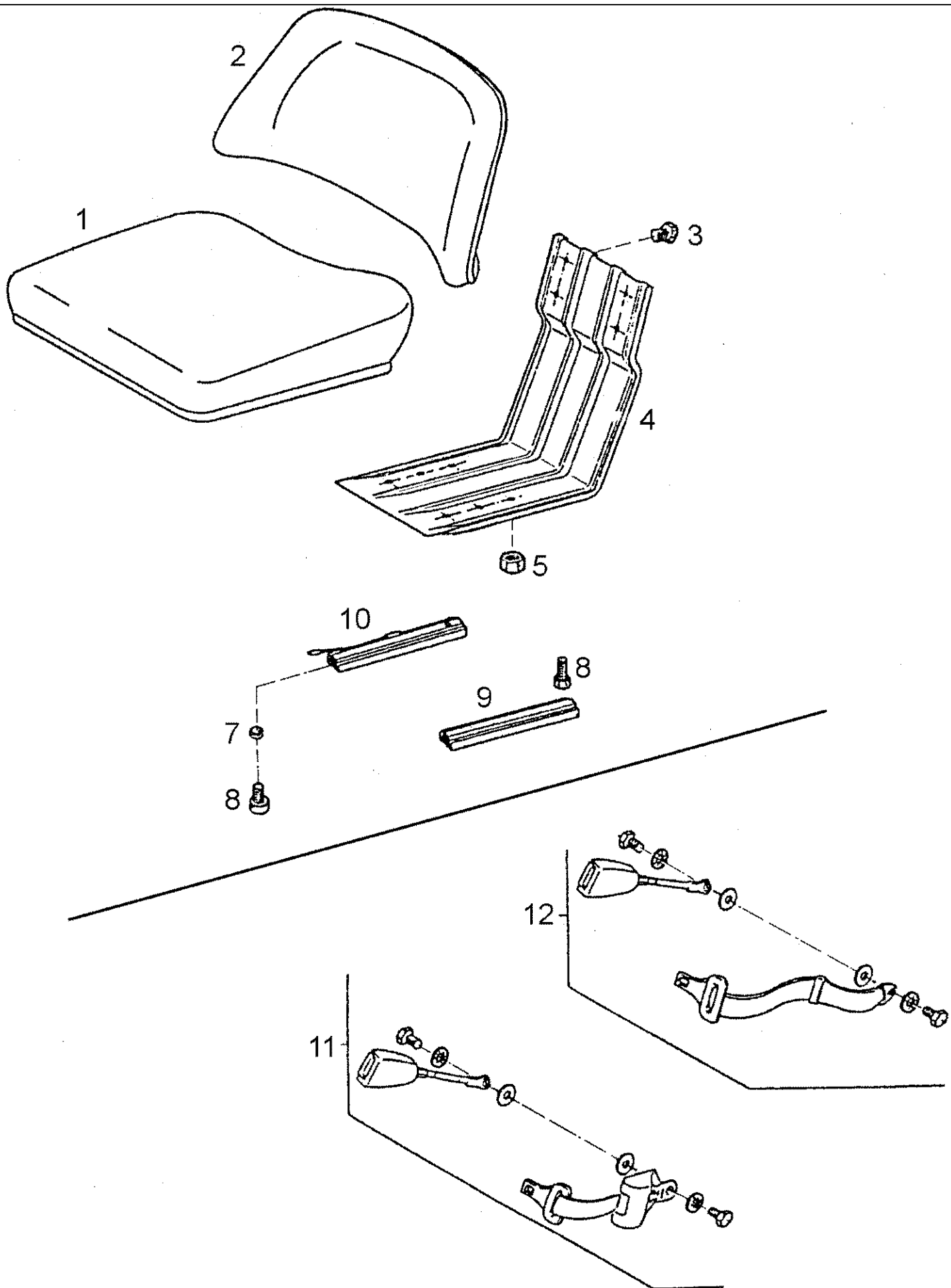
Ref	Onderdeelnummer	Kwt	Beschrijving
42	NSS	-	NIET ALLEEN VERKRIJGBAAR,
44	NSS	-	NIET ALLEEN VERKRIJGBAAR,
45	190003822272	2	SCHROEF, , AM5x30-4.8-A2C
46	190003930241	4	SLUITRING, , A5,3-140HV-A3C
47	190003888450	2	MOER, , VM5-8-A2C
48	190003844558	2	SCHROEF, , 6,3x16
49	1-34-751-263	2	HENDEL, , M12x1
50	1-34-751-264	1	BASIS,
51	190003171697	4	BEVESTIGINGSKLEM, , A5x180 / K02
52	190003932016	2	WASHER, SPRING, , B12-FST-A3C
53	190003930282	2	SCHIJF, , A13
54	1-34-751-322	1	FLEXIBELE BUIS,
56	NSS	-	NIET ALLEEN VERKRIJGBAAR,
57	1-34-751-265	2	RAIL,
58	190003862419	4	SCHROEF, , M8x16-8.8
59	1-34-751-266	1	HEFBOOM,
60	1-34-751-267	1	COMPRESSOR,
61	1-34-751-268	2	CLAMP,
62	15896221	4	MOER, M6, CI 10, , M6-8-A2C, DIN934
63	86508568	4	BOUT, Hex, M6 x 16, 8.8,
64	190003930251	2	SCHIJF, , A6,4-140HV-A3C
65	190003888451	1	MOER, , VM8-8
66	190003822440	1	SCHROEF, , M8x30-4.8-A2C
67	190003930261	2	SLUITRING, , A8,4
68	1-34-751-269	1	COVER,
69	1-41-177-086	1	KABEL, , Besteht aus/Consists of/Compose de/Bestående af/È composto da 70 - 74
70	1390770002	2	TERMINAL, SPADE, , F01
71	1880770005	2	KABELSCHOEN, , G03
72	179100770390	1	CONTACTDOOS, , M24 ; 5-Polig / 5-pole / À 5 pôle / 5-polet / 5 polo
73	199014770059	1	HUIS, , N06
74	190003120098	1	KABELDOORGANG, , 8x1/20
100	1-34-751-558	1	VEER, , Siehe nächste Seite(n)/See next page(s)/Voir page(s) suivante(s)/Se næste side (r)/Vedere pagin(a/e) seguent(e/i)



M948 STEYR TRACTOR (1/97-12/01) - Chassis

09B-23(01) DRIVER'S SEAT "B" (KLEPP) - SUSPENSION, DISASSEMBLED

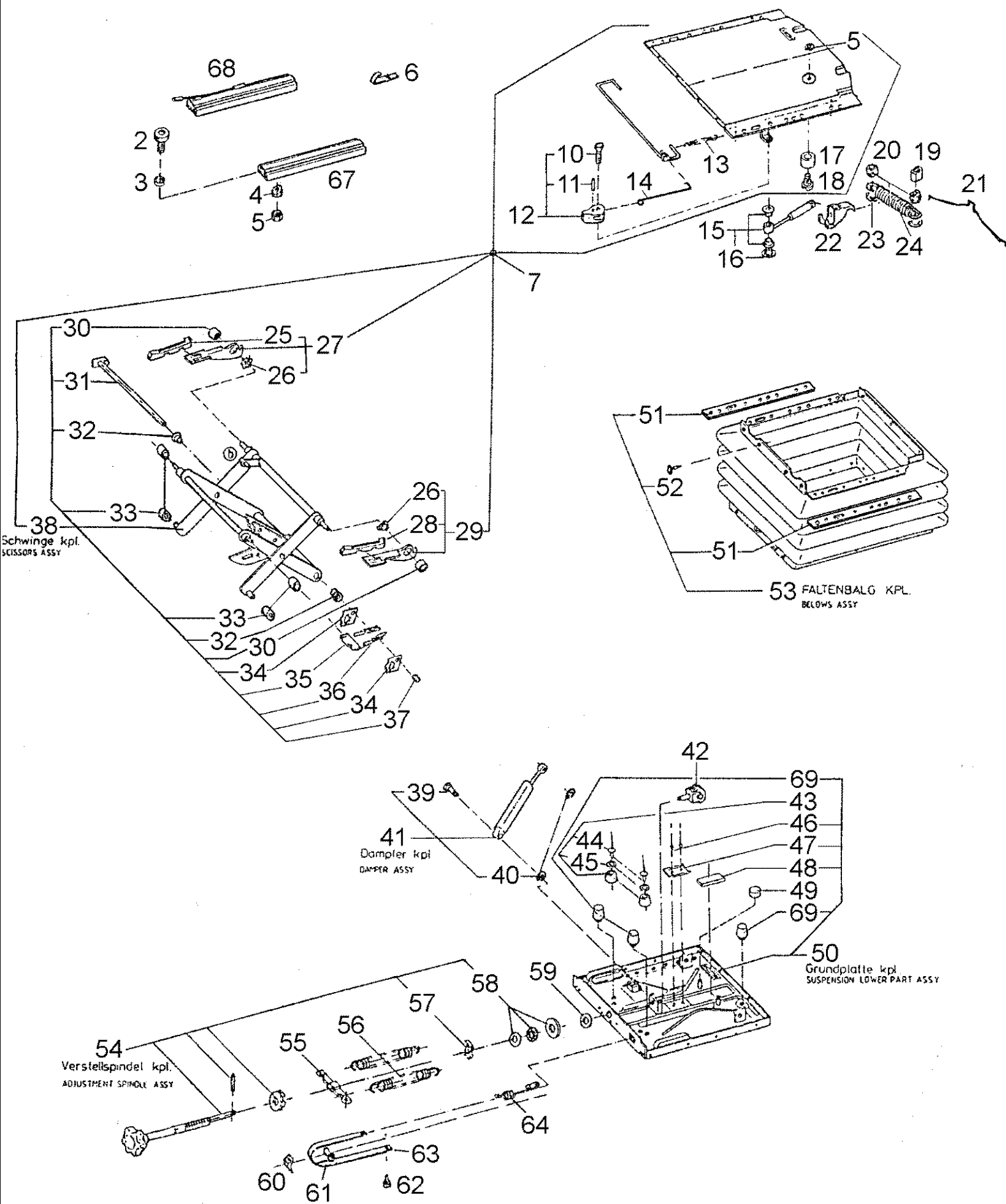
Ref	Onderdeelnummer	Kwt	Beschrijving
B	1-34-551-059	1	SEAT ASSY.,
	1-34-751-558	1	VEER, , Besteht aus/Consists of/Compose de/Bestående af/È composto da 1 - 26
1	NSS	-	NIET ALLEEN VERKRIJGBAAR,
2	NSS	-	NIET ALLEEN VERKRIJGBAAR,
3	1-34-751-545	4	ROL,
4	NSS	-	NIET ALLEEN VERKRIJGBAAR,
5	1-34-751-548	1	HENDEL,
6	1-34-751-323	1	HEFBOOM,
7	1-34-751-549	1	LAGERBUS,
8	190003936617	1	SLUITRING, , 9-A3C
9	NSS	-	NIET ALLEEN VERKRIJGBAAR,
10	1-34-751-550	1	RUBBER,
11	NSS	-	NIET ALLEEN VERKRIJGBAAR,
12	NSS	-	NIET ALLEEN VERKRIJGBAAR,
13	190003936616	2	SLUITRING, , 6-A3C
14	1-34-751-551	1	VEER,
15	NSS	-	NIET ALLEEN VERKRIJGBAAR,
16	NSS	-	NIET ALLEEN VERKRIJGBAAR,
17	190003932961	1	SCHIJF, , B11-ST-A3C
18	1-34-751-319	1	CYLINDER, GAS,
19	43362	1	MOER, M8, CI 10,
20	1-34-751-547	2	SPRING, TENSION,
21	190003936100	2	SLUITRING, , 5,3-140HV-A3C
22	NSS	-	NIET ALLEEN VERKRIJGBAAR,
23	1-34-751-552	1	BUFFER, RUBBER,
24	NSS	-	NIET ALLEEN VERKRIJGBAAR,
25	190003862419	4	SCHROEF, , M8x16-8.8
26	43362	4	MOER, M8, CI 10,



M948 STEYR TRACTOR (1/97-12/01) - Chassis

09B-24(01) DRIVER'S SEAT "C" (GRAMMER) - TOP PART, DISASSEMBLED

Ref	Onderdeelnummer	Kwt	Beschrijving
C	1-34-551-225	1	SEAT ASSY., , DS85 1H3
1	1-34-751-432	1	PLAAT, GROOT,
2	1-34-751-431	1	SCHUIMRUBBER,
3	16043224	4	BOUT, Hex, M8 x 16, 8.8, Full Thd,
4	1-34-751-105	1	BOW,
5	43362	4	MOER, M8, CI 10,
7	190003932309	2	SCHIJF, , 8.4mm
8	1-34-751-383	4	SCHROEF,
9	1-34-751-362	1	LEIBAAN,
10	1-34-751-427	1	LEIBAAN,
11	1-34-751-430	1	VEILIGHEIDSGORDEL,
12	1-34-751-429	1	VEILIGHEIDSGORDEL,



M948 STEYR TRACTOR (1/97-12/01) - Chassis

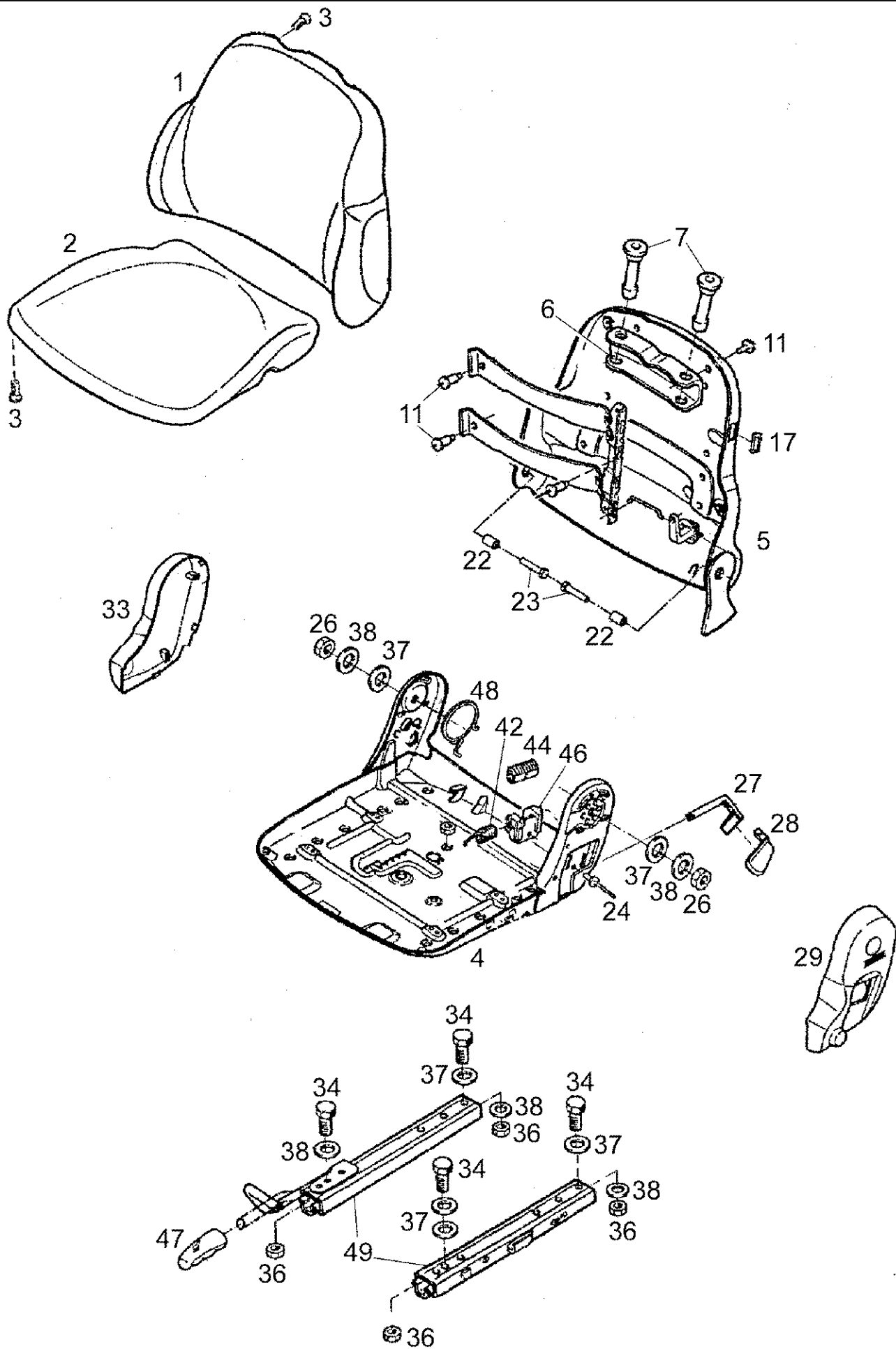
09B-25(01) DRIVER'S SEAT "C" (GRAMMER) - SUSPENSION, DISASSEMBLED

Ref	Onderdeelnummer	Kwt	Beschrijving
C	1-34-551-225	1	SEAT ASSY., , DS85 1H3
2	190003862428	6	SCHROEF, , M8x25-8.8
3	190003932309	2	SCHIJF, , 8.4mm
4	190003932311	6	SCHIJF, , 10.5-140HV-A3C
5	43362	7	MOER, M8, CI 10,
6	1-34-751-443	1	STOOTSTUK,
7	1-34-751-444	1	VEER,
10	1-34-751-330	1	SCHROEF,
11	1-34-751-445	1	SPANSTIFT,
12	1-34-751-331	1	GRIP,
13	1-34-751-442	1	SPRING, TENSION,
14	1-34-751-441	1	HAAK,
15	1-34-751-334	1	SHOCK ABSORBER,
16	1-34-751-335	1	SNIJRING,
17	1-34-751-336	1	SCHOKDEMPER,
18	1-34-751-337	1	SCHROEF,
19	1-34-751-338	1	SCHOKDEMPER,
20	1-34-751-339	2	LAGERBUS,
21	1-34-751-340	1	HAAK,
22	1-34-751-341	1	KLEM,
23	1-34-751-342	2	SNIJRING,
24	1-34-751-343	1	SPRING, TENSION,
25	1-34-751-440	1	GELEIDER,
26	1-34-751-345	2	RING,
27	1-34-751-346	1	HEFBOOM,
28	1-34-751-438	1	GELEIDER,
29	1-34-751-348	1	HEFBOOM,
30	1-34-751-643	2	LAGER, NAALD,
31	1-34-751-556	1	PIN, LARGE,
32	1-34-751-349	2	LAGERBUS,
33	1-34-751-073	4	ZWENKWIEL,
34	1-34-751-067	2	PANEELWERK,
35	1-34-751-070	1	PLAAT,
36	1-34-751-350	2	SPRING, TENSION,
37	1-34-751-080	1	PIN, LARGE,
38	1-34-751-351	1	DIPPERSTICK,
39	1-34-751-098	1	PIN, LARGE,
40	190003936614	2	SLUITRING, , 5-A3C
41	1-34-751-353	1	SHOCK ABSORBER,
42	1-34-751-354	1	CRADLE,
43	1-34-751-437	2	BUFFER, RUBBER,

M948 STEYR TRACTOR (1/97-12/01) - Chassis

09B-25(01) DRIVER'S SEAT "C" (GRAMMER) - SUSPENSION, DISASSEMBLED

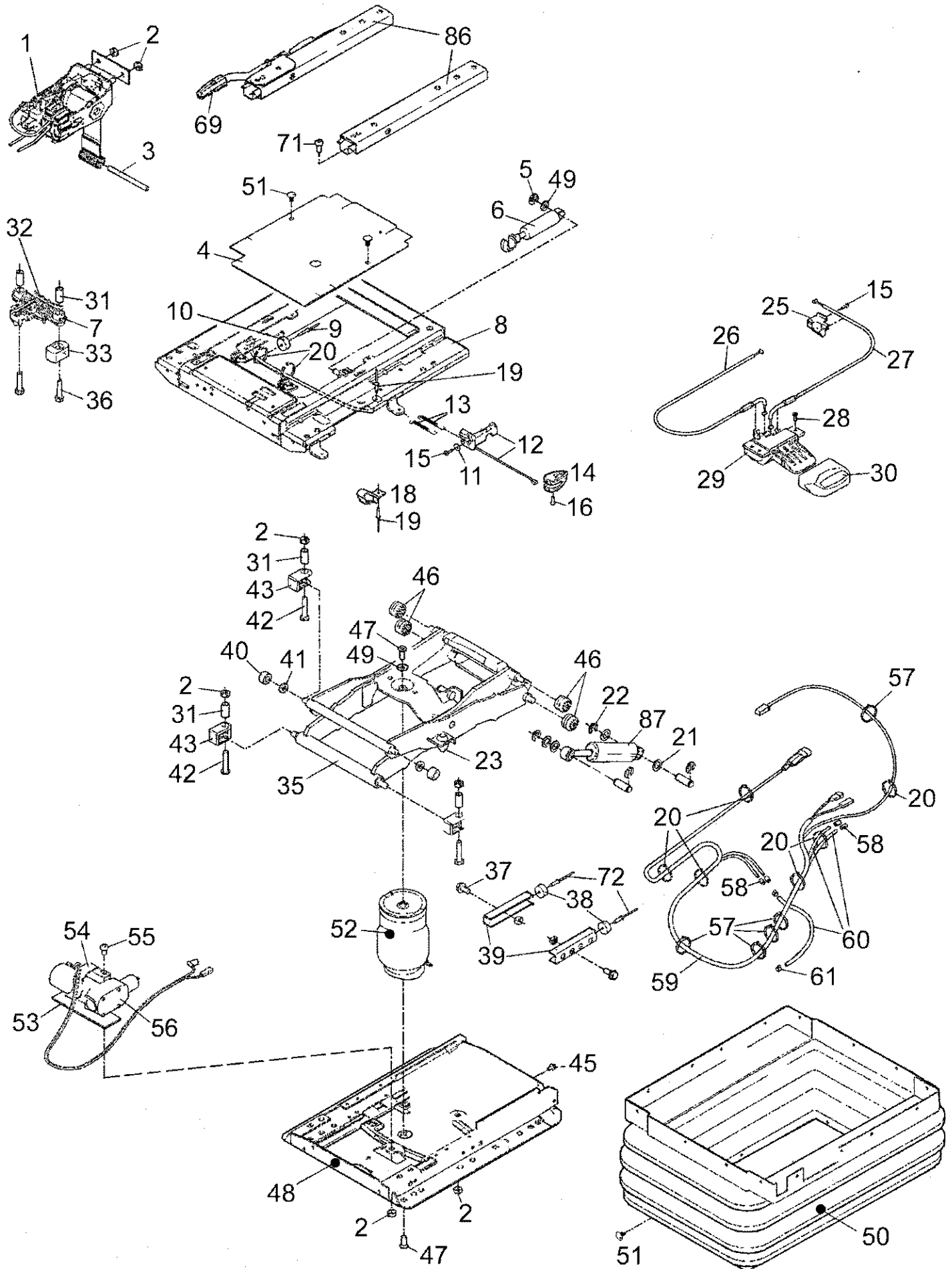
Ref	Onderdeelnummer	Kwt	Beschrijving
44	1-34-751-436	2	KLINKNAGEL,
45	190003936106	2	SCHIJF, , 4.3-140HV-A3C
46	1-34-751-439	2	KLINKNAGEL,
47	1-34-751-096	1	PROFIEL,
48	1-34-751-355	1	RUBBEREN LAGERKUSSEN,
49	1-34-751-435	1	SCHOKDEMPER,
50	1-34-751-434	1	VEER,
51	1-34-751-085	2	SLAT,
52	1-34-751-061	22	HOUDER,
53	1-34-751-433	1	BLAASBALG,
54	1-34-751-358	1	AS,
55	1-34-751-062	1	SHACKLE, SPRING,
56	1-34-751-083	2	SPRING, TENSION,
57	1-34-751-077	1	MOER,
58	1-34-751-078	1	LAGERSET,
59	1-34-751-063	1	WASHER, RUBBER,
60	1-34-751-060	1	GELEIDER,
61	1-34-751-064	1	ZWENKWIEL,
62	1-34-751-076	1	PLUG,
63	1-34-751-359	1	INDICATIESTRIP,
64	1-34-751-084	1	SPRING, TENSION,
67	1-34-751-362	1	LEIBAAN,
68	1-34-751-427	1	LEIBAAN,
69	1-34-751-361	1	SCHOKDEMPER,



M948 STEYR TRACTOR (1/97-12/01) - Chassis

09B-26(01) DRIVER'S SEAT "D" (GRAMMER) - TOP PART, DISASSEMBLED

Ref	Onderdeelnummer	Kwt	Beschrijving
D	1-34-551-226	1	SEAT ASSY., , MSG 93/3B; ---->02786
D	1-34-551-310	1	SPIE, , MSG 95A/721; 02787 ---->
1	1-34-751-698	1	ACHTERZIJDE RUGLEUNING,
2	1-34-751-697	1	KUSSEN,
3	345726A1	7	SCHROEF, , 5.0x16-Z
4	1-34-751-696	1	PLATE, SEAT,
5	1-34-751-695	1	ACHTERKANT,
6	345766A1	1	HOUDER,
7	345765A1	2	BUSHING, LARGE,
11	345731A1	4	SCHROEF, , A4.8x8
17	1-34-751-694	1	COVER, PROTECTIVE,
22	345774A1	2	LAGERBUS,
23	345748A1	2	SCHROEF, , M8x40
24	345740A1	1	SCHROEF, , A6.0x12
26	43362	1	MOER, M8, CI 10,
27	03253904	1	HEFBOOM,
28	03253912	1	HENDEL,
29	1-34-751-693	1	DEKSEL,
33	345756A1	1	COVER,
34	16043224	4	BOUT, Hex, M8 x 16, 8.8, Full Thd,
36	345728A1	4	MOER, , M8
37	190003936103	5	SLUITRING, , 8,4-140HV-A3C-DIN9021
38	190003932309	6	SCHIJF, , 8.4mm
42	1-34-751-691	1	VEER,
44	1-34-751-700	1	CYLINDERSLOT,
46	1-34-751-706	1	LAGER,
47	03254038	1	HENDEL,
48	1-34-751-699	1	VEER,
49	1-34-751-689	1	LEIBAAN,
	1-34-751-692	1	ANKER,



M948 STEYR TRACTOR (1/97-12/01) - Chassis

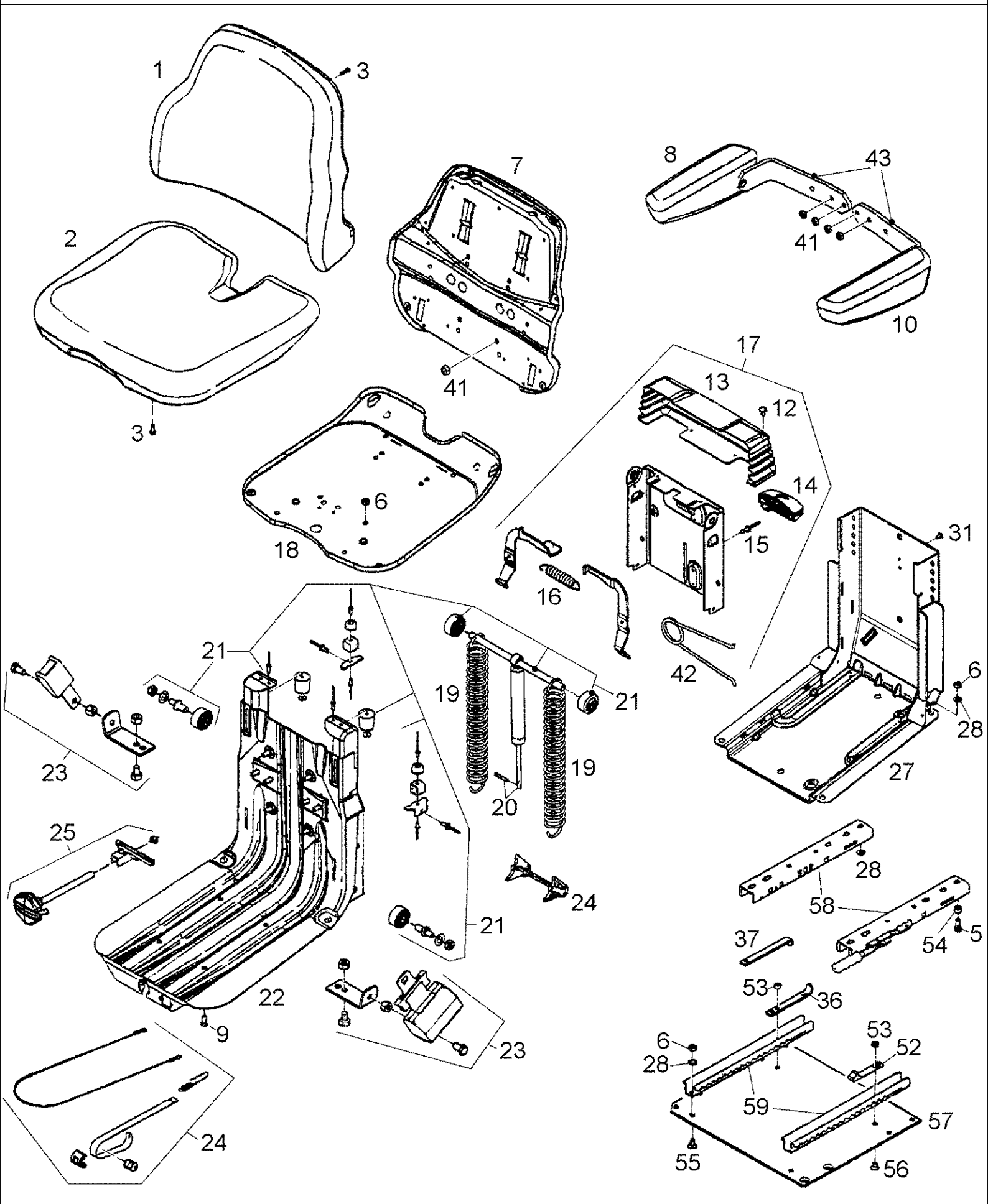
09B-27(01) DRIVER'S SEAT "D" (GRAMMER) - SUSPENSION, DISASSEMBLED

Ref	Onderdeelnummer	Kwt	Beschrijving
D	1-34-551-226	1	SEAT ASSY., , MSG 93/3B; ---->02786
D	1-34-551-310	1	SPIE, , MSG 95A/721; 02787 ---->
	1-34-751-690	1	OPHANGING, , Besteht aus/Consists of/Compose de/Bestående af/È composto da 1 - 87
1	254763A1	1	LEVER ASSY.,
2	43362	5	MOER, M8, CI 10,
3	299561A1	1	PIN, LARGE,
4	1-34-751-669	1	COVER, PROTECTIVE,
5	190003936619	1	SCHIJFVEER, , 6-PH
6	1-34-751-905	1	SHOCK ABSORBER,
7	1-34-751-339	2	LAGERBUS,
8	1-34-751-688	1	OPHANGING,
9	1-34-751-682	1	KLINKNAGEL, , 5.0x23
10	1-34-751-631	1	REGELBARE STANG,
11	190003936106	1	SCHIJF, , 4.3-140HV-A3C
12	1-34-751-686	1	SLUITSYSTEEM,
13	B508406	2	VEER,
14	1-34-751-331	1	GRIP,
15	1-34-751-670	2	SCHROEF,
16	1-34-751-330	1	SCHROEF,
18	1-34-751-675	2	MOER,
19	1-34-751-666	2	KLINKNAGEL,
20	1-34-751-661	4	KABEL,
21	190003930188	3	SLUITRING, , 13
22	190003936620	3	SLUITRING, , 10-A3C
23	1-34-751-101	2	SCHOKDEMPER,
25	299565A1	1	KABEL,
26	299566A1	1	KABEL,
27	1-34-751-683	1	KABEL,
28	1-34-751-640	3	SCHROEF,
29	1-34-751-586	1	CONNECTION, ELECTRIC,
30	345106A1	1	HENDEL,
31	1-34-751-416	4	PROFIEL,
32	1-34-751-684	1	VEER,
33	1-34-751-338	1	SCHOKDEMPER,
35	1-34-751-685	1	OPHANGING,
36	15213321	2	BOUT, Hex, M8 x 35, 8.8,
37	1-34-751-317	2	SCHROEF,
38	3223486R1	2	SCHOKDEMPER,
39	254786A1	1	STOOTSTUK,
40	1-34-751-678	2	LAGER, NAALD,
41	1-34-751-644	2	RING, RUBBER,

M948 STEYR TRACTOR (1/97-12/01) - Chassis

09B-27(01) DRIVER'S SEAT "D" (GRAMMER) - SUSPENSION, DISASSEMBLED

Ref	Onderdeelnummer	Kwt	Beschrijving
42	1-34-751-646	2	BOUT,
43	1-34-751-645	2	BLOK,
45	1-34-751-404	2	SCHROEF,
46	1-34-751-648	4	ZWENKWIEL,
47	1-34-751-639	2	SCHROEF,
48	299570A1	1	OPHANGING,
49	190003932309	2	SCHIJF, , 8.4mm
50	1-34-751-687	1	BLAASBALG,
51	1-34-751-061	24	HOUDER,
52	345114A1	1	SET OF PARTS,
53	1-34-751-659	1	BLOK,
54	1-34-751-679	1	BAIL,
55	1-34-751-681	1	SCHROEF, , M8x12
56	1-34-751-589	1	COMPRESSOR,
57	1-34-751-655	4	KABEL,
58	1-34-751-656	2	KABELDOORGANG,
59	299568A1	1	KABEL,
60	254782A1	1	FLEXIBELE SLANG,
61	1-34-751-657	2	CONNECTOR,
69	03254038	1	HENDEL,
71	864-8016	4	SCHROEF, Hex Soc Hd, M8 x 16, 8.8, , M8 x 16;8,8
72	1-34-751-651	2	KLINKNAGEL,
86	1-34-751-689	1	LEIBAAN,
87	254778A1	1	SCHOKDEMPER,
	1-34-751-662	1	KIT,

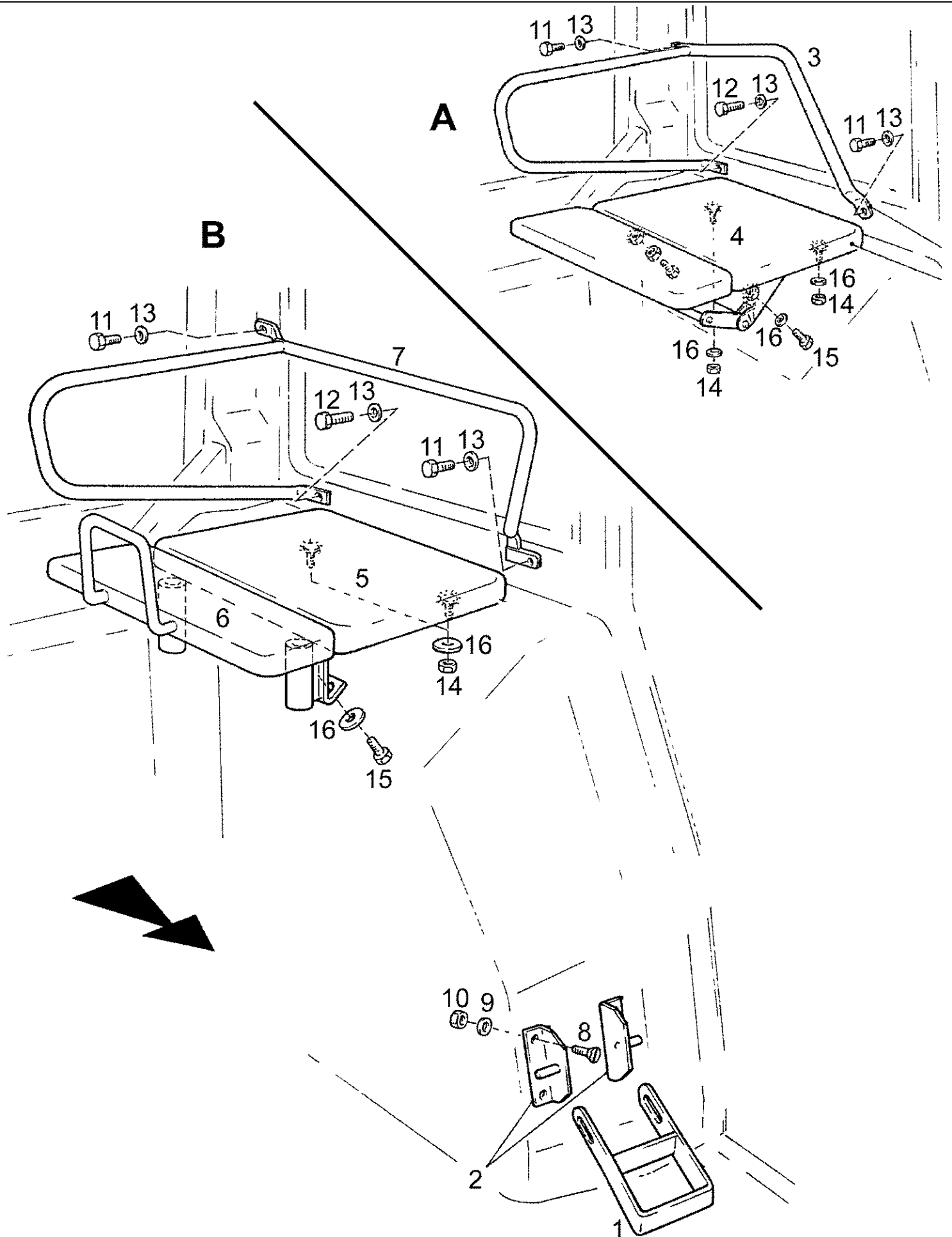


Ref	Onderdeelnummer	Kwt	Beschrijving
E	1-34-551-156	1	SEAT ASSY. , MSG44/520, GRAMMER - Mit Skaibezug/With Viny/Avec Vinyle/Med vinyl /Con selleria in sky
E	1-34-551-157	1	SPIE , MSG44/520, GRAMMER - Mit Stoffbezug/With Cloth/Avec Habilage /Med stofbeklædning/Con selleria in tessuto
1	1-34-751-911	1	ACHTERZIJDE RUGLEUNING , Mit Skaibezug/With Viny/Avec Vinyle/Med vinyl /Con selleria in sky
1	1-34-751-936	1	ACHTERZIJDE RUGLEUNING , Mit Stoffbezug/With Cloth/Avec Habilage/Med stofbeklædning/Con selleria in tessuto
2	1-34-751-912	1	KUSSEN , Mit Skaibezug/With Viny/Avec Vinyle/Med vinyl /Con selleria in sky
2	1-34-751-937	1	KUSSEN , Mit Stoffbezug/With Cloth/Avec Habilage/Med stofbeklædning/Con selleria in tessuto
3	1-34-751-709	6	SCHROEF , 5,0x16
5	864-8020	4	SCHROEF, Hex Soc Hd, M8 x 20, 8.8, , M8x20
6	832-10408	8	NUT, LOCK, M8 x 1.25, CI 8,
7	1-34-751-913	1	ACHTERKANT,
8	1-34-751-914	1	ARMLEUNING, BESTUURSZETEL,
9	864-8016	4	SCHROEF, Hex Soc Hd, M8 x 16, 8.8, , M8x16
10	1-34-751-915	1	ARMLEUNING, BESTUURSZETEL,
12	3225292R1	4	PLUG,
13	1-34-751-916	1	BLAASBALG,
14	1-34-751-917	2	GRIP,
15	1-34-751-729	2	KLINKNAGEL , A6,0x12,0
16	1-34-751-918	1	SPRING, TENSION,
17	1-34-751-919	1	ADJUSTER, HEIGHT , Einschließlich/Includes/Avec/Inklusive/Compreso 12 - 16, 42
18	1-34-751-920	1	PLATE, SEAT,
19	3217415R1	2	VEER,
20	1-34-751-921	1	SCHOKDEMPER,
21	1-34-751-922	1	STEL ONDERDELEN,
22	1-34-751-923	1	DRIVER,
23	1-34-751-924	1	VEILIGHEIDSGORDEL,
24	1-34-751-925	1	FLEXIBELE KABEL,
25	1-34-751-926	1	REGELINGSSYST. RUGLEUNIN,
27	1-34-751-927	1	HULS,
28	3402560R1	8	SLUITRING, M8.4,
31	1-34-751-791	1	SCHROEF , M5x10
36	345784A1	1	STEUNBEUGEL,
37	1-34-751-928	1	HOEKSTUK,
41	1-34-751-760	4	MOER , M8
42	1-34-751-929	1	TORSION SPRING,
43	1-34-751-930	1	STEL ONDERDELEN , Besteht aus/Consists of/Compose de/Bestående af/È composto da 8, 10
52	354296A1	1	PLAAT, GROOT,
53	3402551R1	2	MOER , AM8
54	1-34-751-931	1	LAGERBUS,

M948 STEYR TRACTOR (1/97-12/01) - Chassis

09B-28(01) DRIVER'S SEAT "E" (GRAMMER), DISASSEMBLED

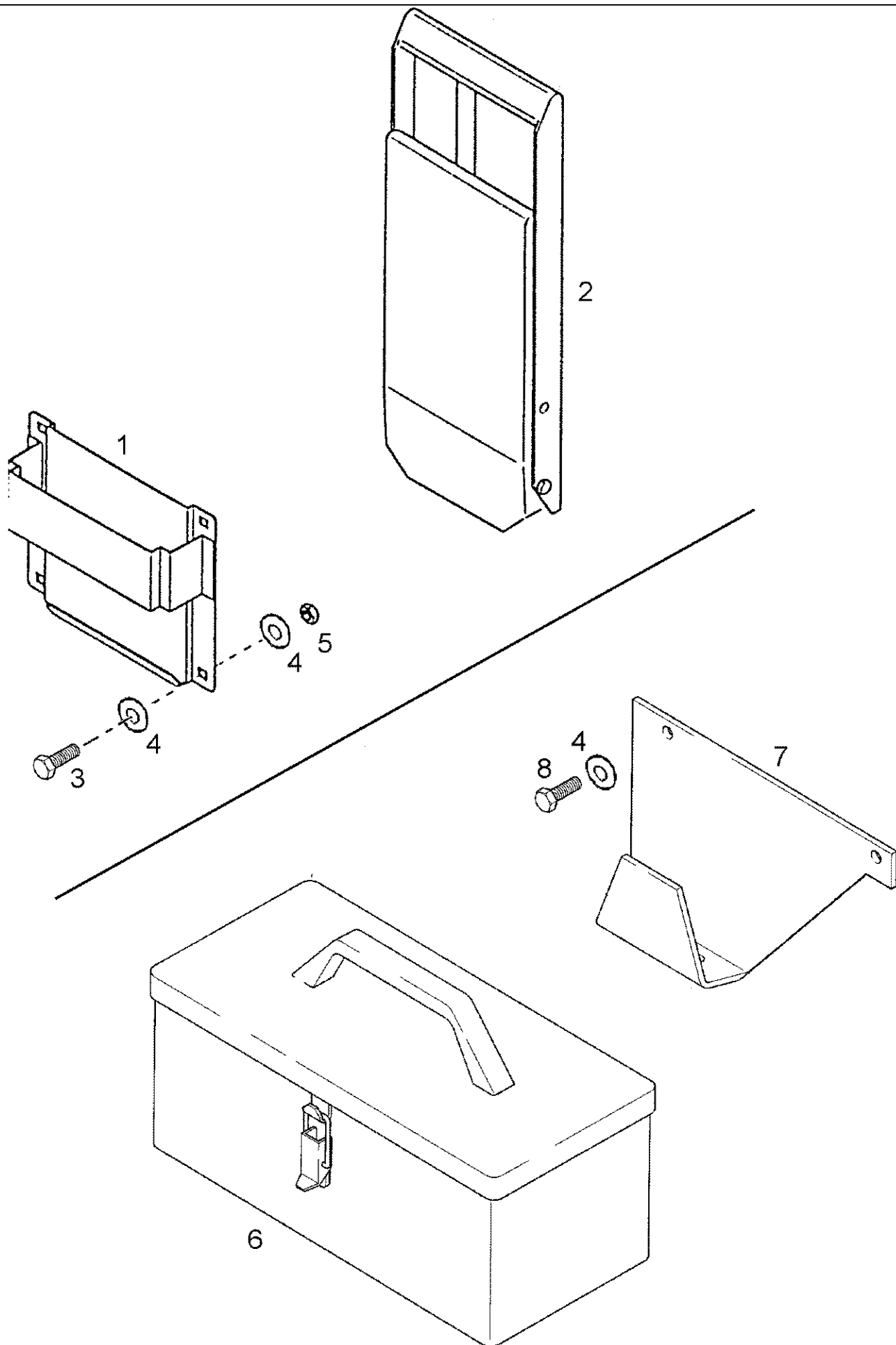
Ref	Onderdeelnummer	Kwt	Beschrijving
55	1-34-751-761	3	SCHROEF, , M8x16
56	1-34-751-932	1	SCHROEF, , M8x12
57	1-34-751-933	1	BEVESTIGINGSPLAAT,
58	1-34-751-934	1	ZIJRELING,
59	1-34-751-935	2	ZIJRELING,



M948 STEYR TRACTOR (1/97-12/01) - Chassis

09B-29(01) SEAT CO-WORKER

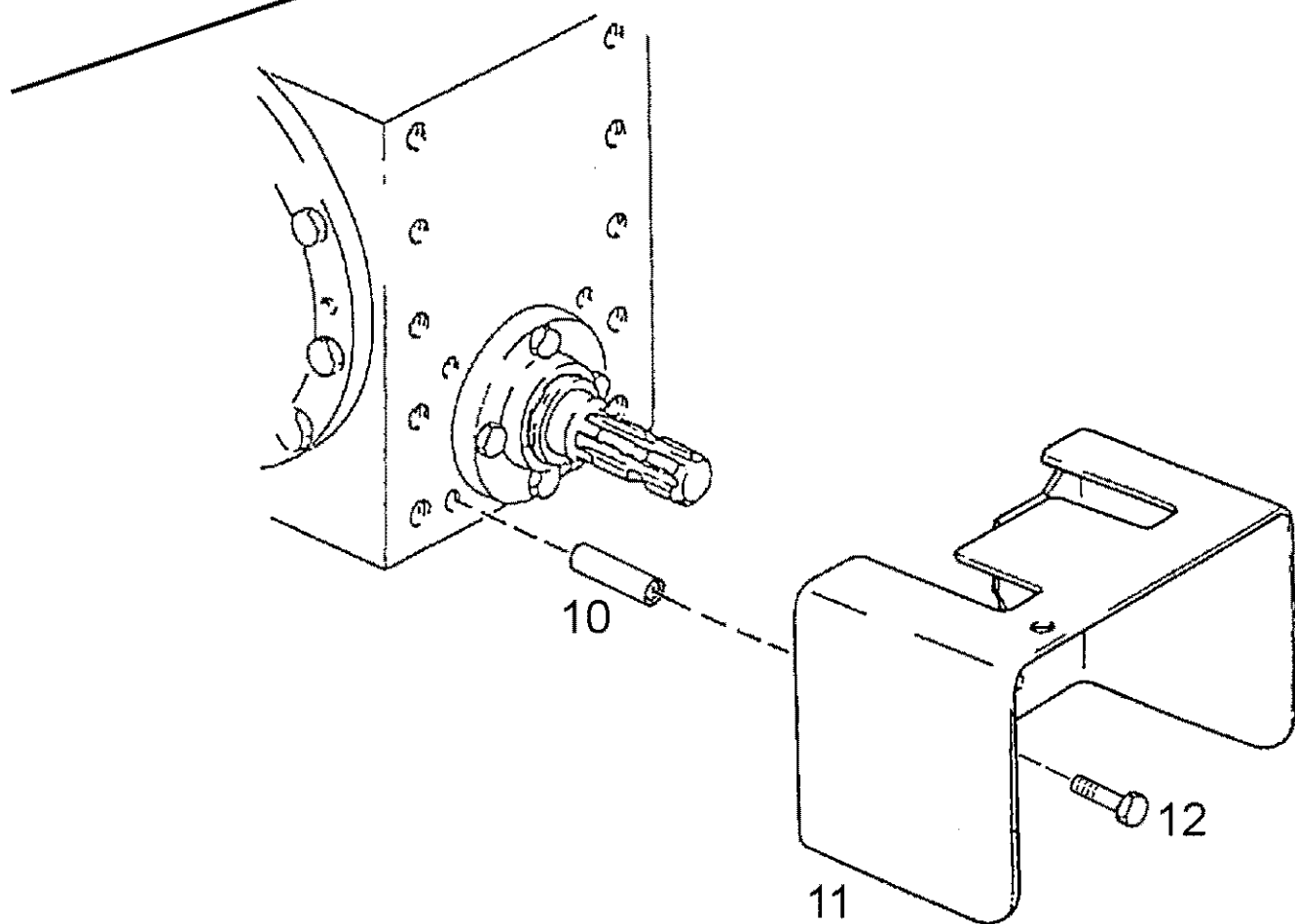
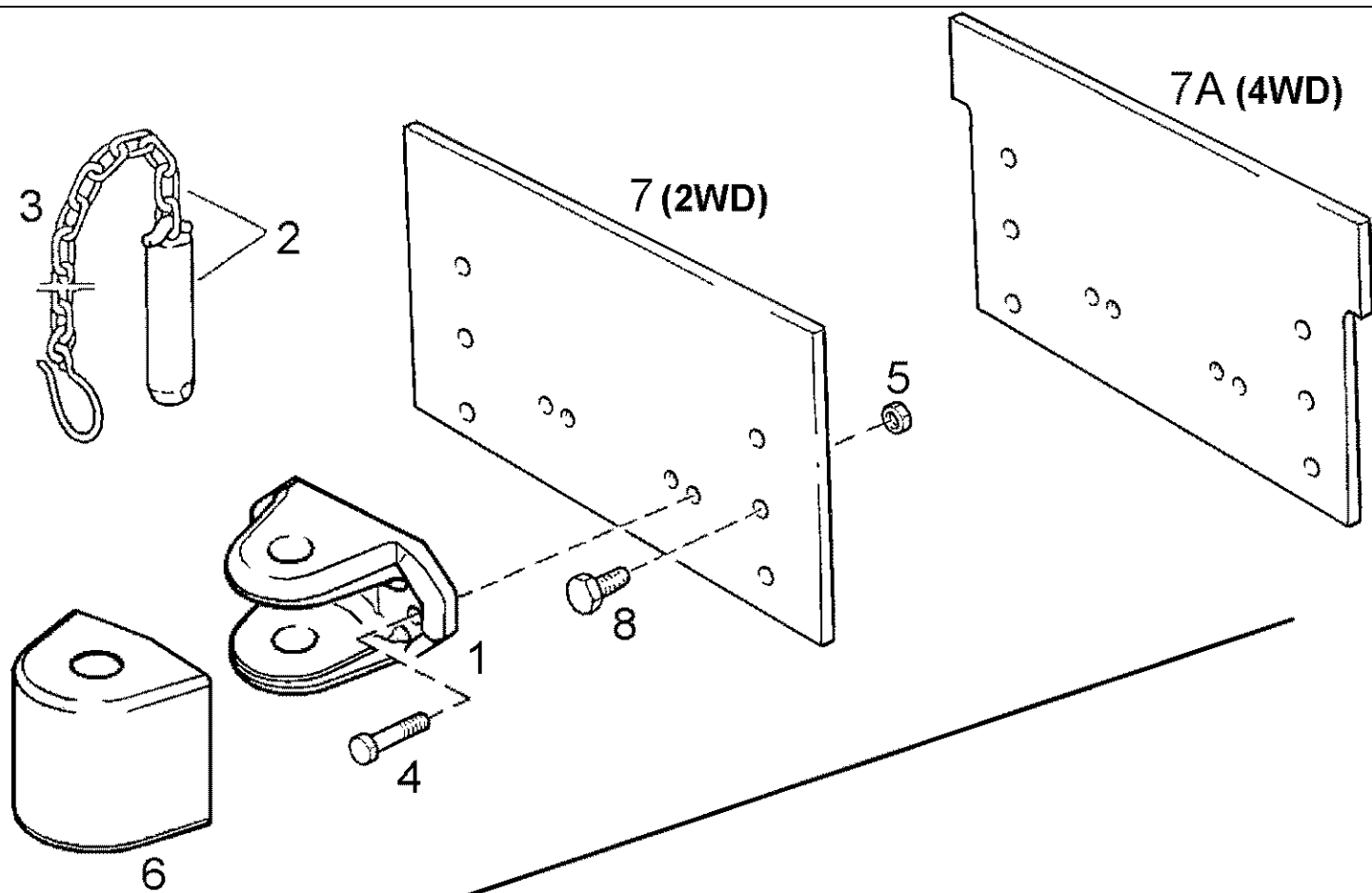
Ref	Onderdeelnummer	Kwt	Beschrijving
A	1-34-552-100	1	SPIE, , Besteht aus/Consists of/Compose de/Bestående af/È composto da 1 - 4
B	1-34-552-200	1	PASSAGIERSZETEL, , ---->02624; Besteht aus/Consists of/Compose de/Bestående af/È composto da 1, 2, 5 - 7
B	1-34-552-210	1	PASSAGIERSZETEL, , 02625 ---->; Besteht aus/Consists of/Compose de/Bestående af/È composto da 1, 2, 5 - 7
1	1-34-552-104	1	VOET,
2	1-34-552-103	2	HOEKSTUK,
3	1-34-552-102	1	STEUNBEUGEL,
4	1-34-552-101	1	SPIE,
5	1-34-552-203	1	STEUN,
6	1-34-552-211	1	PASSAGIERSZETEL,
7	1-34-552-202	1	ACHTERKANT,
8	190003825331	4	SCHROEF, , M6x20
9	190003932612	4	SCHIJF, , R6,6-100HV-A3
10	15896221	4	MOER, M6, CI 10, , M6-8-A2C, DIN934
11	16043224	2	BOUT, Hex, M8 x 16, 8.8, Full Thd,
12	43127	1	BOUT, Hex, M8 x 25, 8.8,
13	190003930261	3	SLUITRING, , A8,4
14	43362	2	MOER, M8, CI 10,
15	190003840048	2	SCHROEF, , AM8x20-ST-A2
16	190003936103	4	SLUITRING, , 8,4-140HV-A3C-DIN9021



M948 STEYR TRACTOR (1/97-12/01) - Chassis

09B-30(01) TOOL BOX, WEDGE

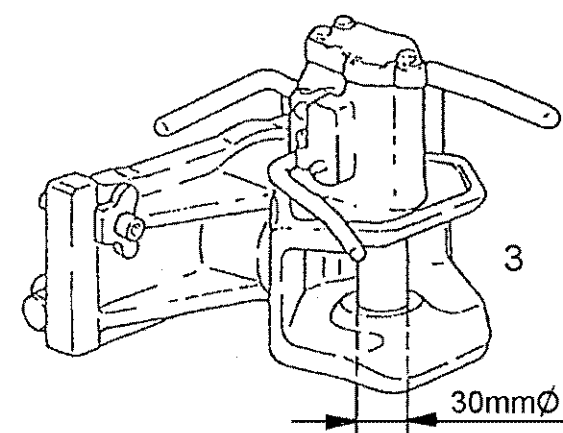
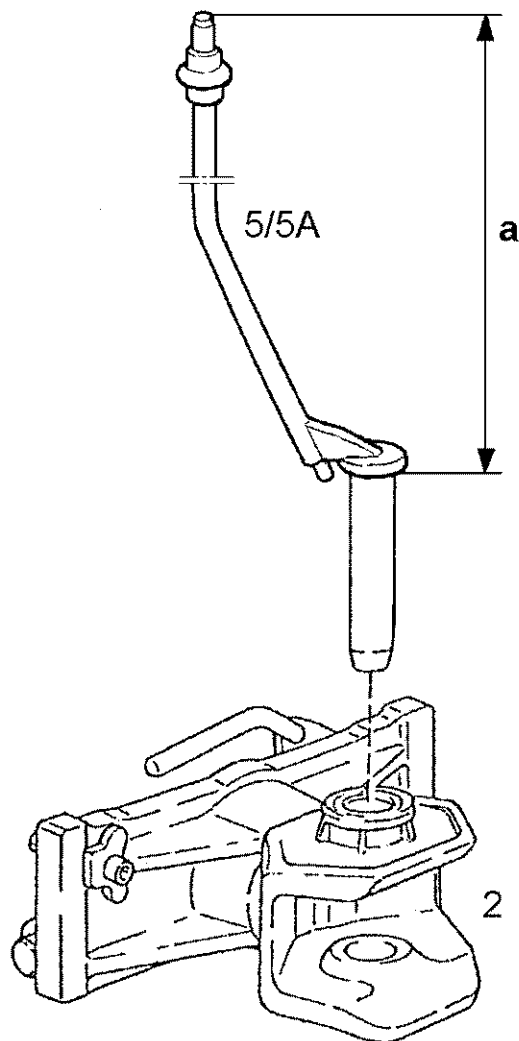
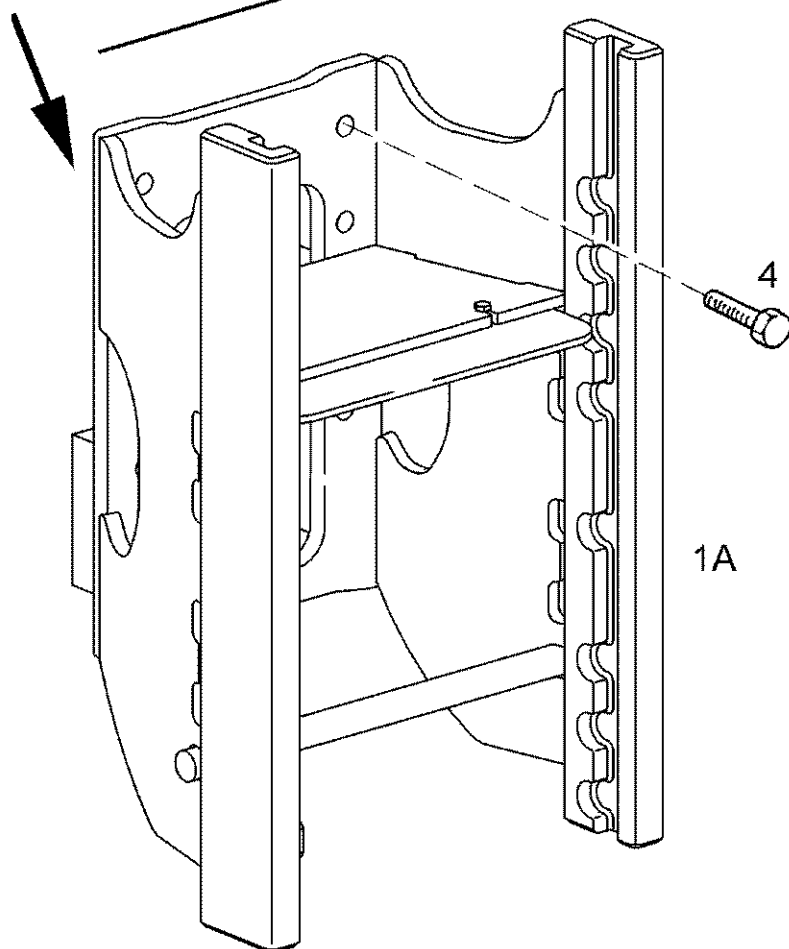
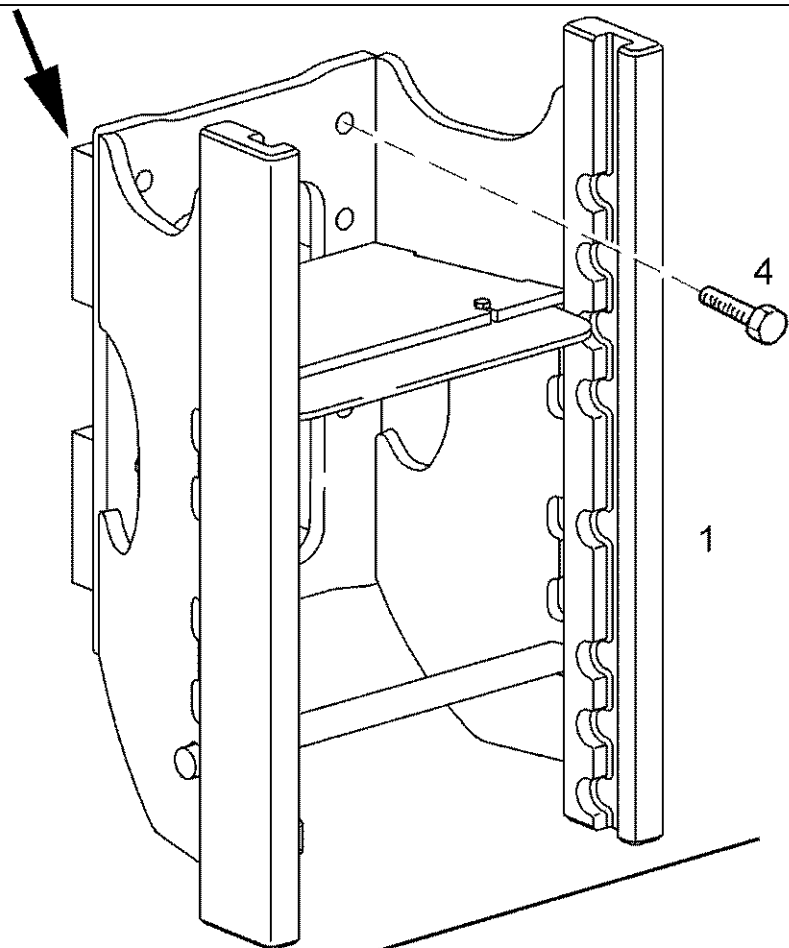
Ref	Onderdeelnummer	Kwt	Beschrijving
1	1-34-587-002	1	STEUNBEUGEL,
2	1-34-587-003	1	WEDGE,
3	16043224	3	BOUT, Hex, M8 x 16, 8.8, Full Thd,
4	190003936103	8	SLUITRING, , 8,4-140HV-A3C-DIN9021
5	190003888451	3	MOER, , VM8-8
6	1-34-128-050	1	GEREEDSCHAPSKIST,
7	1-34-528-007	1	HOUDER,
8	43127	2	BOUT, Hex, M8 x 25, 8.8,



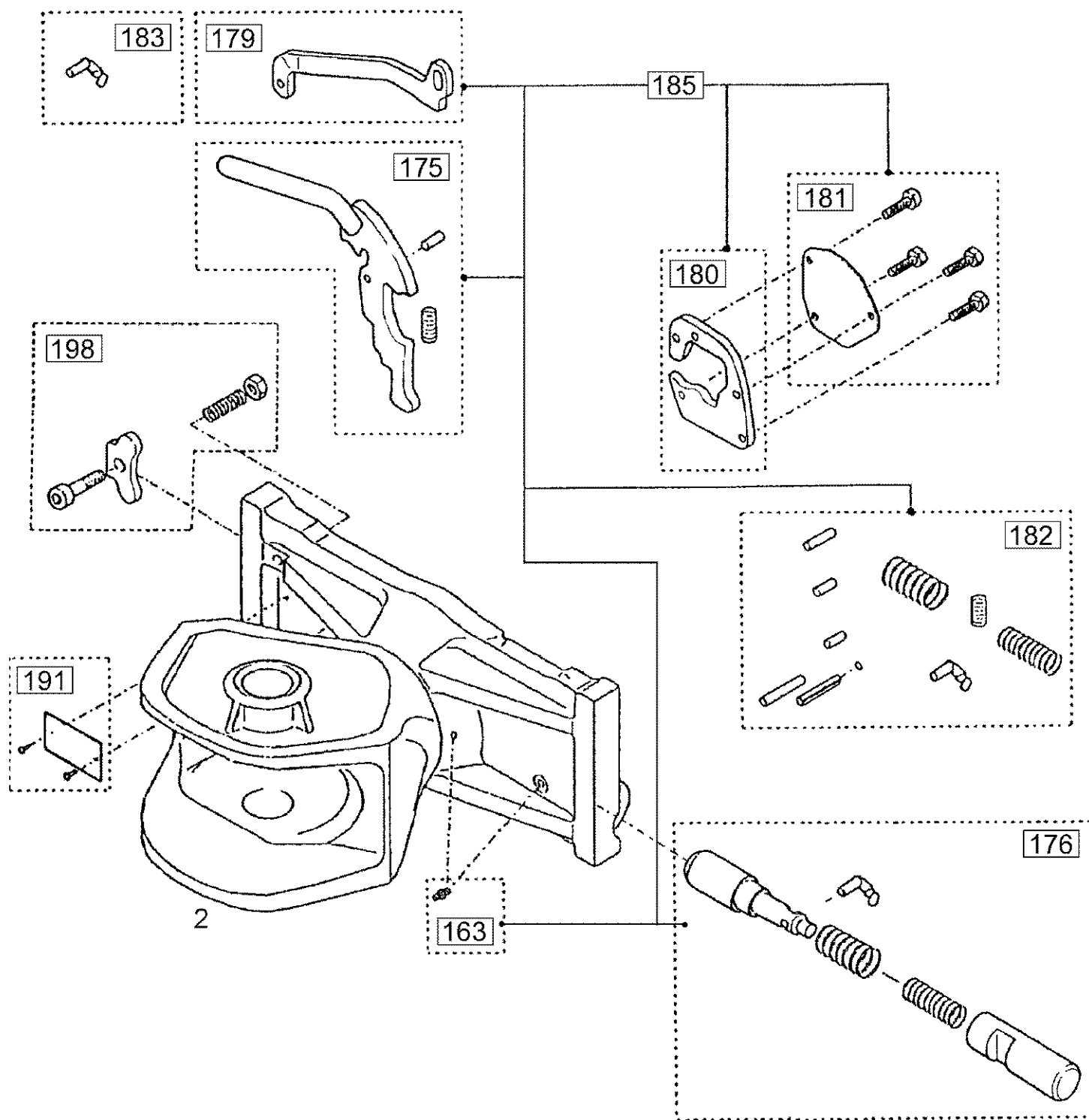
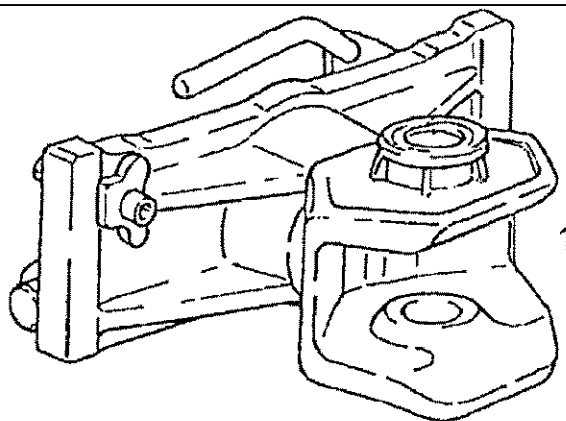
M948 STEYR TRACTOR (1/97-12/01) - Chassis

09C-01(01) FRONT HITCH DEVICE P.T.O. / PROTECTION REAR

Ref	Onderdeelnummer	Kwt	Beschrijving
1	1-33-161-198	1	TREKHAAK,
2	1292930028	1	PIN, LARGE, , Einschließlich/Includes/Avec/Inklusive/Compreso 3
3	1292930003	1	KETTING,
4	190003801230	2	SCHROEF, , M14x60-8.8
5	190003871329	2	MOER, , M14-8
6	1-33-161-406	1	DEKSEL,
7	1-33-241-035	1	PLATE ASSY., , 2WD
7A	1-33-241-033	1	PLAAT, GROOT, , 4WD
8	43167	6	BOUT, Hex, M16 x 30, 8.8, Full Thd, , M16x30-8.8
10	133700940002	4	AFSTANDSSTUK VOOR BUIZEN,
11	133700940004	1	COVER, PROTECTIVE,
12	190003800653	4	SCHROEF, , M12x70-8.8-A3C



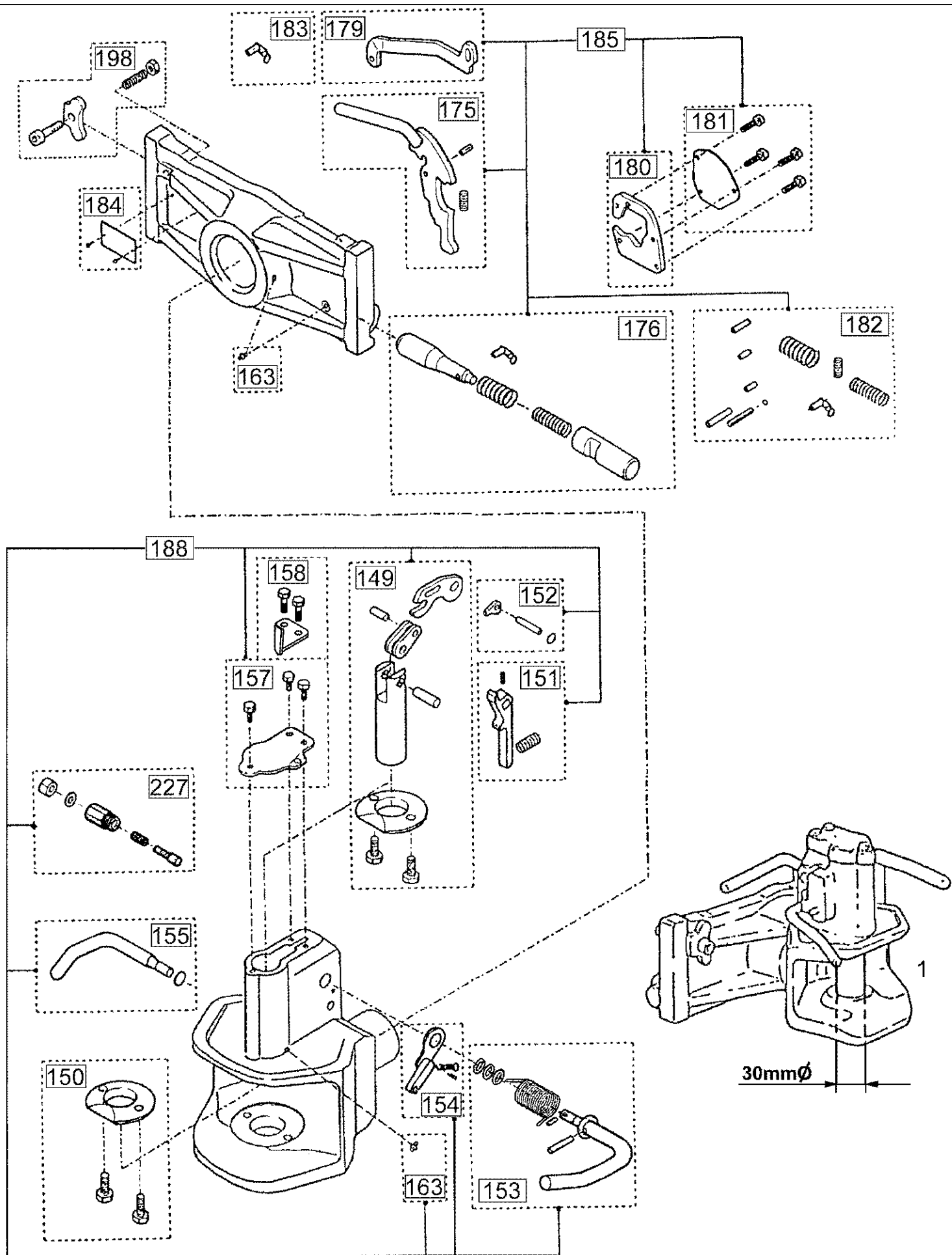
Ref	Onderdeelnummer	Kwt	Beschrijving
1	1-32-293-013	1	TREKSTANGSTEUN,
1A	1-32-293-014	1	TREKSTANGSTEUN, , KAT.D2
2	1-32-393-056	1	TREKHAAK, , Siehe nächste Seite(n)/See next page(s)/Voir page(s) suivante(s)/Se næste side (r))/Vedere pagin(a/e) seguent(e/i)
3	1-32-393-050	1	TREKHAAK, , Siehe nächste Seite(n)/See next page(s)/Voir page(s) suivante(s)/Se næste side (r))/Vedere pagin(a/e) seguent(e/i)
4	190003800305	8/10	SCHROEF, , M14x60-10.9
5	133700930080	1	PIN, HITCH, , a = 530mm
5A	133700930081	1	PIN, HITCH, , a = 350mm



M948 STEYR TRACTOR (1/97-12/01) - Chassis

09C-03(01) TRAILER HITCH, STANDARD

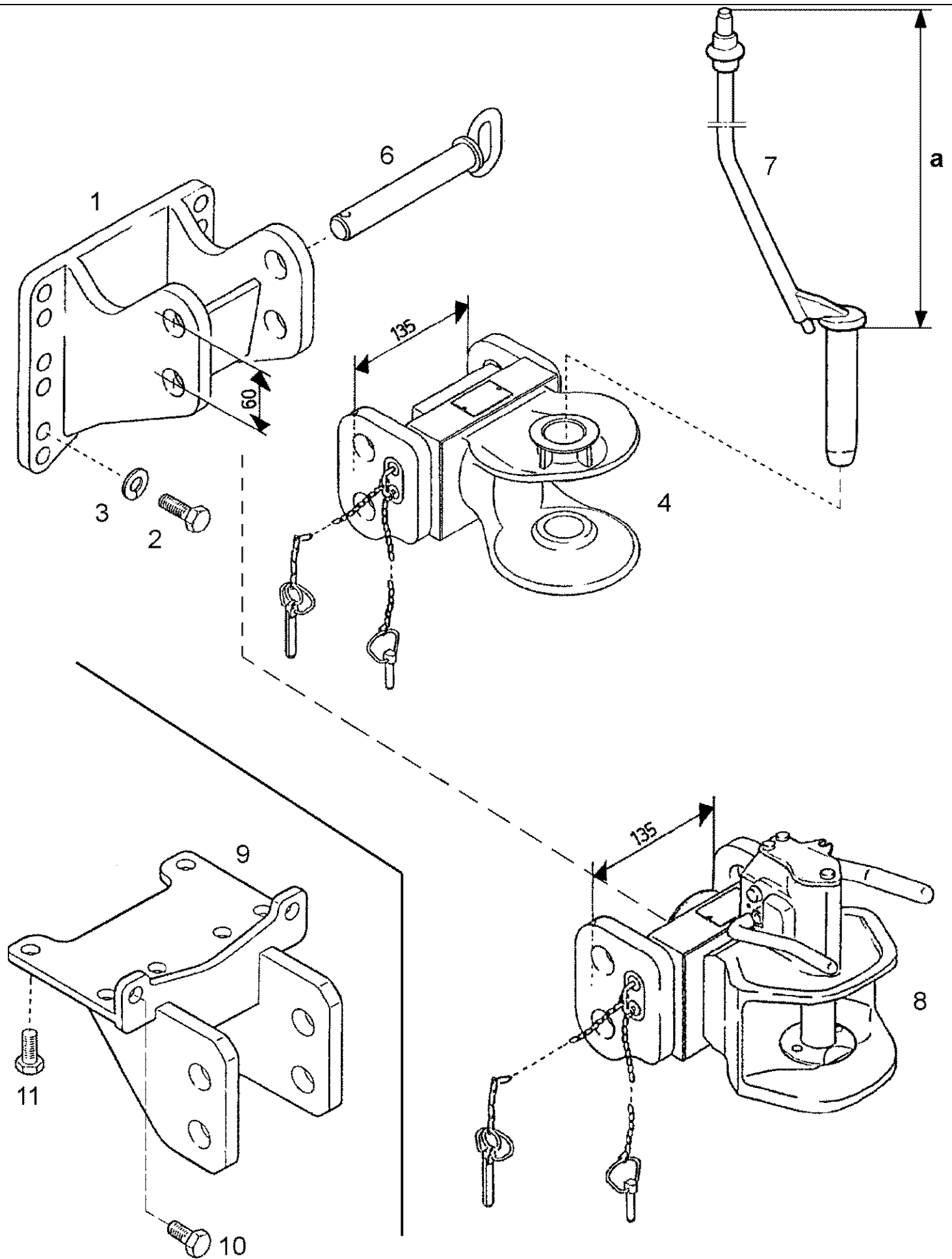
Ref	Onderdeelnummer	Kwt	Beschrijving
1	1-32-393-056	1	TREKHAAK,
2	NSS	-	NIET ALLEEN VERKRIJGBAAR,
163	190003963106	2	SMEERNIPPEL, M6 x 1, , AM6
175	155700930738	1	HANDGREEP,
176	155700930739	1	KLINK,
179	1-32-793-022	1	HEFBOOM,
180	1-32-793-023	1	GELEIDER,
181	1-32-793-025	1	DEKSEL,
182	1-32-793-026	1	STEL ONDERDELEN,
183	155700930740	1	PEN,
185	1-32-793-029	1	STEL ONDERDELEN, , Besteht aus/Consists of/Compose de/Bestående af/È composto da 163, 175 - 182
191	REF	-	INSTRUCTION, , Auf Anfrage/On inquiry/Par demande/Hvis det ønskes/Su richiesta
198	1-32-793-028	1	BORGPLAAT,



M948 STEYR TRACTOR (1/97-12/01) - Chassis

09C-04(01) TRAILER HITCH, AUTOMATIC

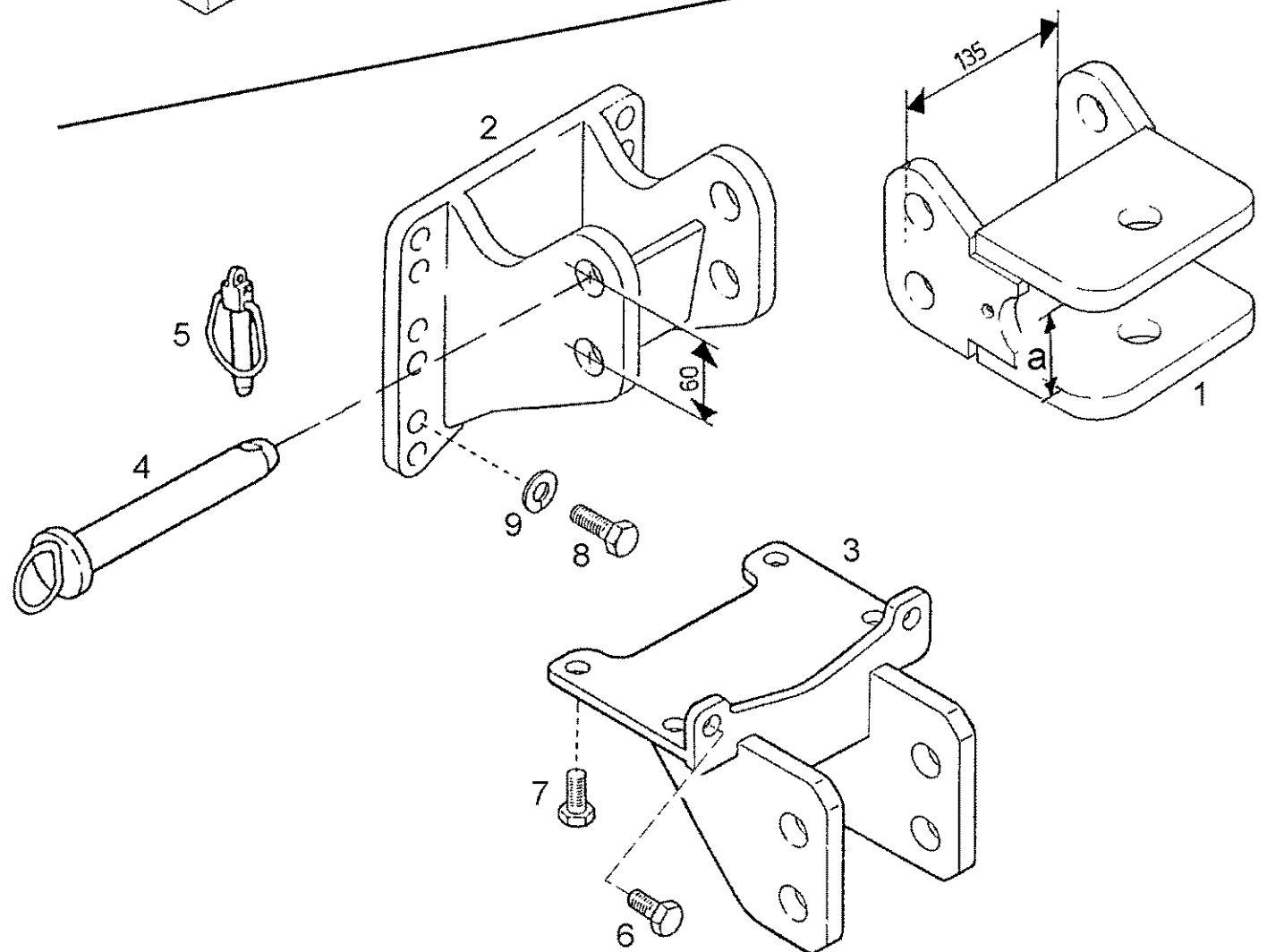
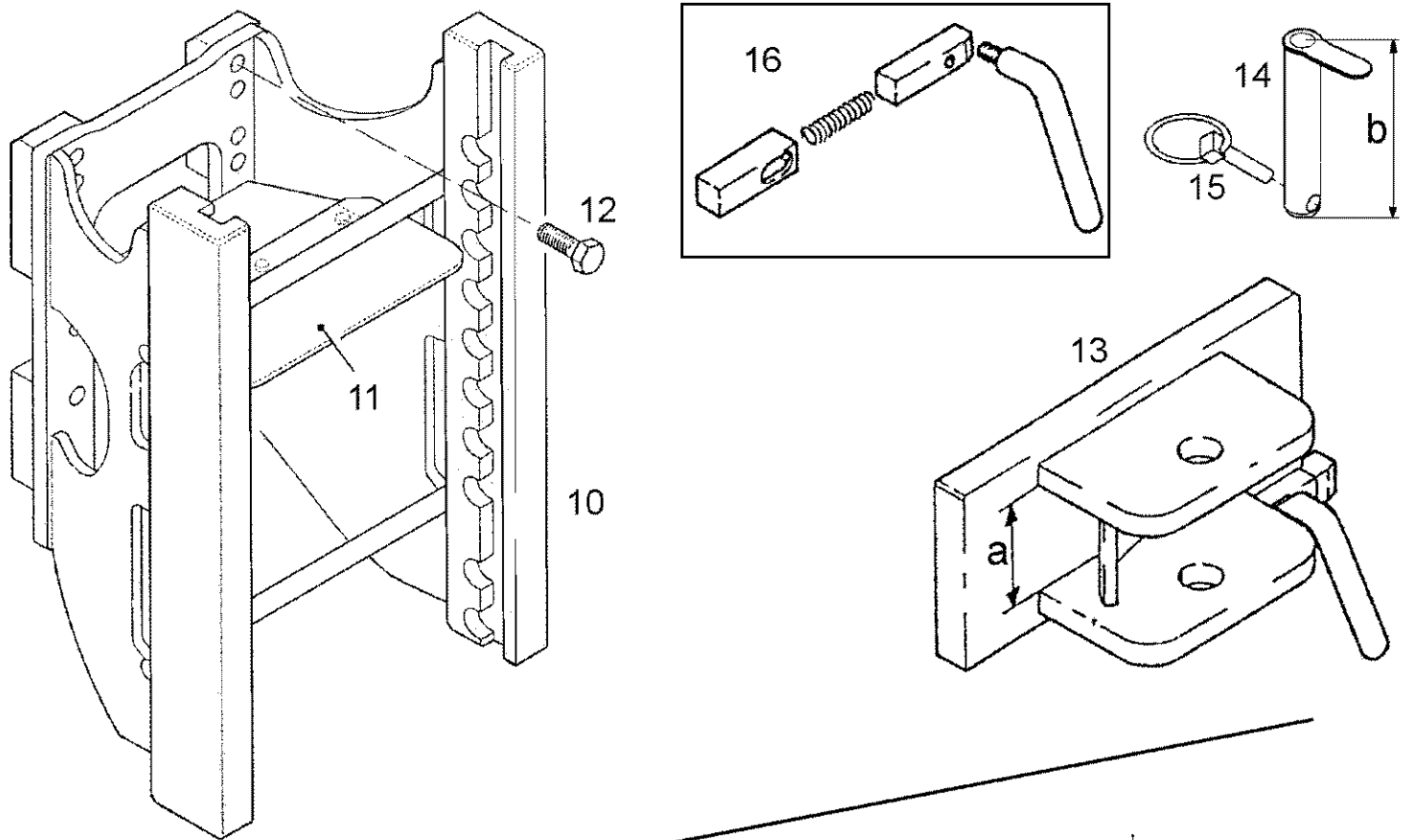
Ref	Onderdeelnummer	Kwt	Beschrijving
1	1-32-393-050	1	TREKHAAK, , Besteht aus/Consists of/Compose de/Bestående af/È composto da 149 - 227
149	155700930730	1	PEN,
150	NSS	-	NIET ALLEEN VERKRIJGBAAR,
151	155700930733	1	HAAK,
152	155700930734	1	KIT,
153	155700930727	1	ACTUATOR,
154	155700930728	1	HEFBOOM,
155	155700930735	1	HANDGREEP,
157	133700930757	1	DEKSEL,
158	1-32-793-175	1	BESCHERMPLAAT,
163	190003963106	1/2	SMEERNIPPEL, M6 x 1, , AM6
175	155700930738	1	HANDGREEP,
176	155700930739	1	KLINK,
179	1-32-793-022	1	HEFBOOM,
180	1-32-793-023	1	GELEIDER,
181	1-32-793-025	1	DEKSEL,
182	1-32-793-026	1	STEL ONDERDELEN,
183	155700930740	1	PEN,
184	NSS	-	NIET ALLEEN VERKRIJGBAAR,
185	1-32-793-029	1	STEL ONDERDELEN, , Besteht aus/Consists of/Compose de/Bestående af/È composto da 163, 175 - 182
188	NSS	1	NIET ALLEEN VERKRIJGBAAR, , Kit
198	1-32-793-028	1	BORGPLAAT,
227	1-32-793-147	1	RICHTINGSAANWIJZER,



M948 STEYR TRACTOR (1/97-12/01) - Chassis

09C-05(01) TRAILER COUPLING, WIDE

Ref	Onderdeelnummer	Kwt	Beschrijving
1	133700930110	1	TREKSTANGSTEUN,
2	11115631	6	BOUT, Hex, M14 x 35, 10.9, Full Thd, , M14x35-10.9
3	190003931162	6	BORGRING, , A14
4	133700930111	1	HITCH ASSY, TRAILER,
6	155700930018	2	PIN, LARGE,
7	133700930081	1	PIN, HITCH, , a = 350mm
7	133700930080	1	PIN, HITCH, , a = 530mm
8	1-32-293-007	1	HITCH ASSY,
9	1-32-293-008	1	TREKSTANGSTEUN,
10	190003802714	2	SCHROEF, Hex, M14 x 25, 8.8, , M14x25-8.8
11	190003802728	4	SCHROEF, , M14x30 10.9

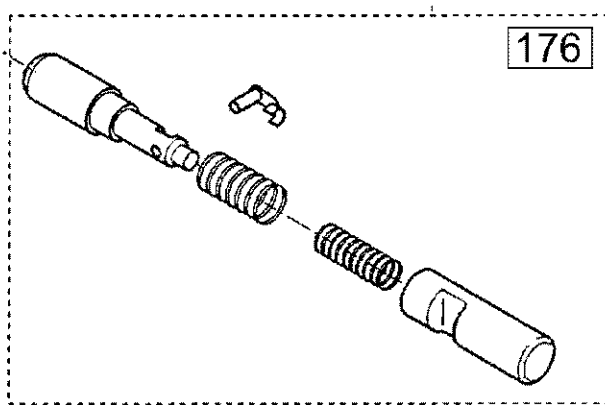
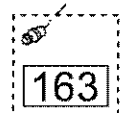
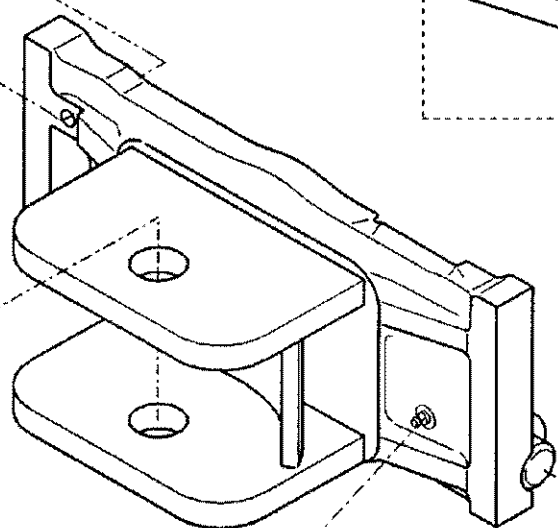
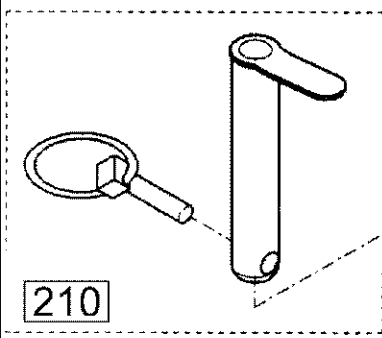
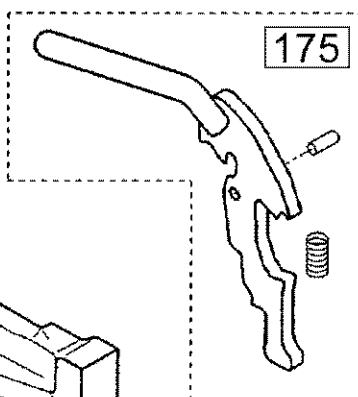
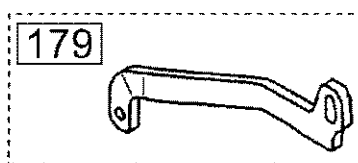
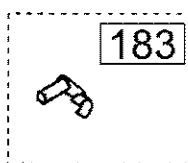
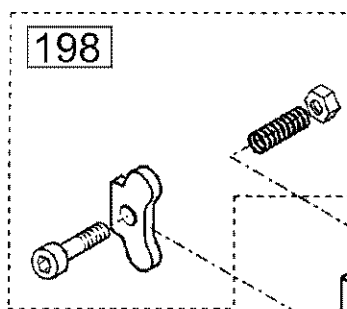
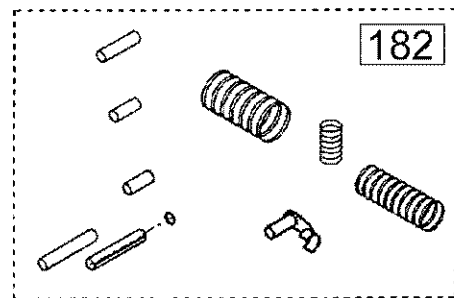
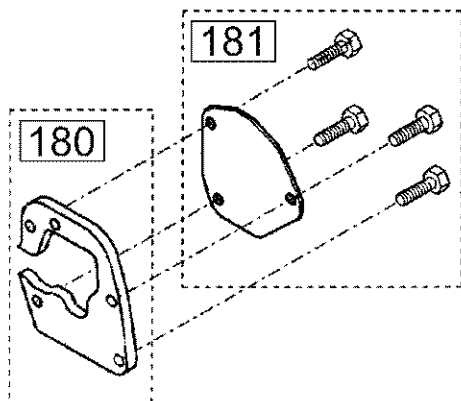


Ref	Onderdeelnummer	Kwt	Beschrijving
1	1-32-293-003	1	HITCH ASSY, , a = 80mm
2	1-32-293-001	1	TREKSTANGSTEUN,
3	1-32-293-009	1	TREKSTANGSTEUN,
4	135700930061	2	PEN,
5	180740235	2	PIN, LARGE,
6	190003802714	2	SCHROEF, Hex, M14 x 25, 8.8, , M14x25-8.8
7	190003802728	4	SCHROEF, , M14x30 10.9
8	11115631	6	BOUT, Hex, M14 x 35, 10.9, Full Thd, , M14x35-10.9
9	190003931162	6	BORGRING, , A14
10	1-32-293-015	1	TREKSTANGSTEUN,
11	133700930752	1	AFTAKAS,
12	190003800305	8/10	SCHROEF, , M14x60-10.9
13	133700930088	1	FIELD ATTACHMENT, , ---->01133; KAT.C, a = 80mm - Einschließlich/Includes/Avec/Inklusive/Compreso 14 - 16
13	1-32-293-004	1	HITCH ASSY, TRAILER, , 01134 ---->; KAT.C, a = 80mm - Siehe nächste Seite(n)/See next page(s)/Voir page(s) suivante(s)/Se næste side (r)/Vedere pagin(a/e) seguent(e/i)
14	133700930745	1	PIN, LARGE, , Ø=28mm, b=130mm
15	133700930712	1	PIN, LINCH,
16	133700930739	1	VERGRENDELING,

Einbausatz
Schiebeplatte
komplett

185

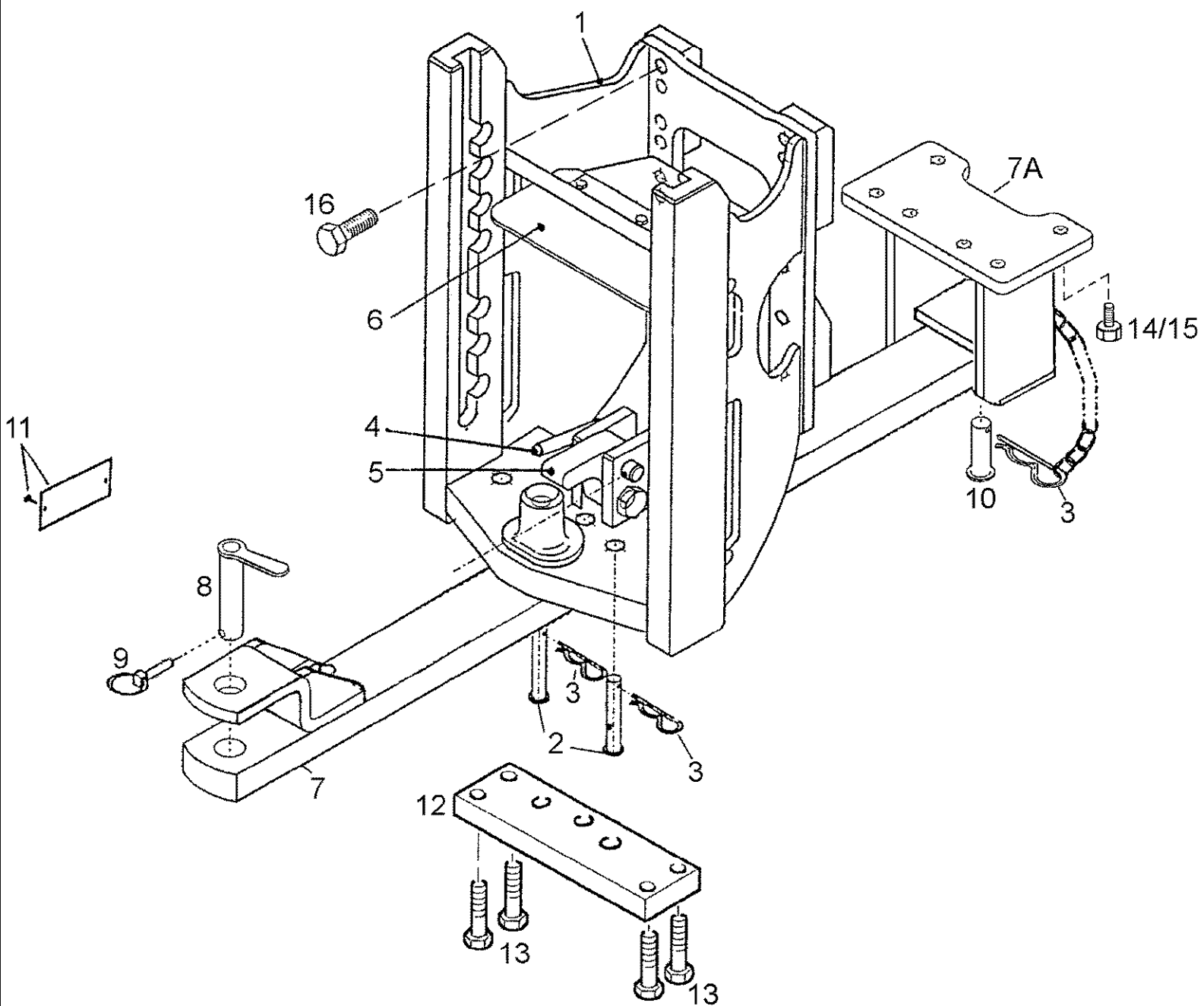
163•175•179•180•181•182•Bolz.



M948 STEYR TRACTOR (1/97-12/01) - Chassis

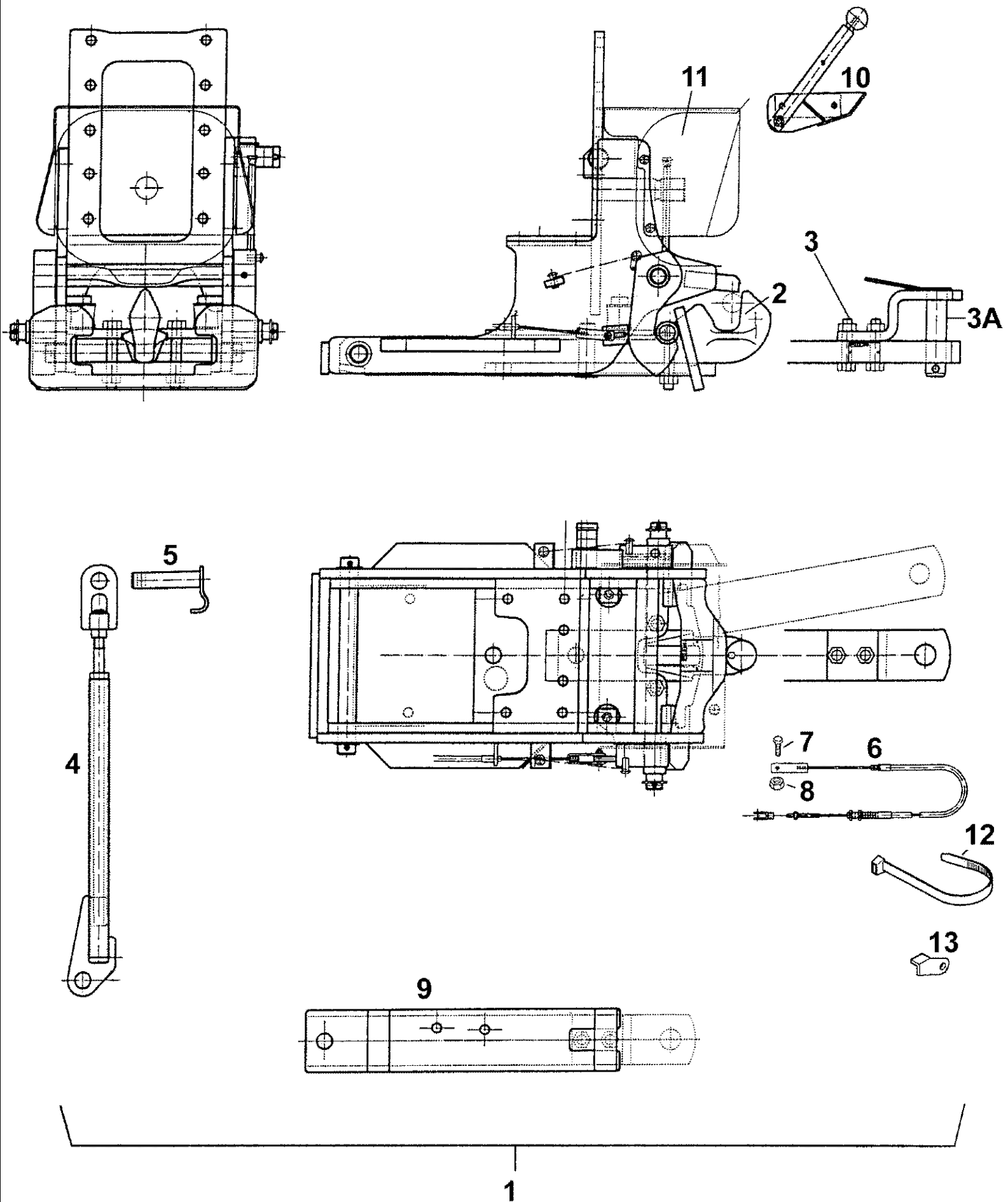
09C-07(01) TRAILER HITCH FOR ITALY / 01134 ---->

Ref	Onderdeelnummer	Kwt	Beschrijving
	1-32-293-004	1	HITCH ASSY, TRAILER, , Besteht aus/Consists of/Compose de/Bestående af/È composto da 163 - 210
163	190003963106	1	SMEERNIPPEL, M6 x 1, , AM6
175	155700930738	1	HANDGREEP,
176	155700930739	1	KLINK,
179	1-32-793-022	1	HEFBOOM,
180	1-32-793-023	1	GELEIDER,
181	1-32-793-025	1	DEKSEL,
182	1-32-793-026	1	STEL ONDERDELEN,
183	155700930740	1	PEN,
185	1-32-793-029	1	STEL ONDERDELEN, , Besteht aus/Consists of/Compose de/Bestående af/È composto da 163, 175, 179 - 182
198	1-32-793-028	1	BORGPLAAT,
210	1-32-793-030	1	PIN, LARGE,



09C-08(01) TRAILER HITCH WITH DRAWBAR STORAGE

Ref	Onderdeelnummer	Kwt	Beschrijving
	1-32-393-040	1	HITCH ASSY, , ---->. . . .; Besteht aus/Consists of/Compose de/Bestående af/È composto da 1 - 6, 12, 13
	1-32-293-016	1	HITCH ASSY, , Ersetzt/Replaces/Remplace/Udskiftet/Sostituisce 1-32-393-040
1	NSS	-	NIET ALLEEN VERKRIJGBAAR,
2	1-32-793-017	2	PEN,
3	190003990009	4	VEERKLEM, , 6,3
4	NSS	-	NIET ALLEEN VERKRIJGBAAR,
5	155700930720	1	HEFBOOM,
6	155700930721	1	PROTECTOR,
	155700930041	1	ZWAAIARM, , Besteht aus/Consists of/Compose de/Bestående af/È composto da 3, 7 - 10, 14, 15
7	155700930723	1	ZWAAIARM,
7A	155700930706	1	KONZOOOL,
8	155700930724	1	PIN, LARGE,
9	155700930711	1	PIN, LINCH,
10	155700930707	1	PIN, PIVOT,
11	NSS	-	NIET ALLEEN VERKRIJGBAAR,
12	NSS	-	NIET ALLEEN VERKRIJGBAAR,
13	NSS	-	NIET ALLEEN VERKRIJGBAAR,
14	11115631	2	BOUT, Hex, M14 x 35, 10.9, Full Thd, , M14x35-10.9
15	190003802728	2	SCHROEF, , M14x30 10.9
16	190003800305	8	SCHROEF, , M14x60-10.9



M948 STEYR TRACTOR (1/97-12/01) - Chassis

09C-09(01) HOOK, TOWING / DRAWBAR STORAGE

Ref	Onderdeelnummer	Kwt	Beschrijving
1	1-32-193-001	1	HITCH ASSY, , ---->02914
1	1-32-193-002	1	HITCH ASSY, , 02915 ---->
2	354421A1	1	TREKHAAK,
3	354422A1	1	ZWAAIARM,
3A	354428A1	1	HANDBEDIENDE AS,
4	354423A1	2	ROD, LIFTING,
5	354424A1	2	HANDBEDIENDE AS,
6	354425A1	1	ROPE, METAL,
7	190003802336	1	SCHROEF, , M6x25-8.8
8	15896221	1	MOER, M6, CI 10, , M6-8-A2C, DIN934
9	354426A1	1	HOUDER,
10	354427A1	1	REMOTE CONTROL,
11	1-32-293-006	1	PROTECTOR, , ---->02914
12	190003171697	1	BEVESTIGINGSKLEM, , A5x180 / K02
13	1680360005	1	VERWISSELBAAR RISTERVOORS,
	190003800738	10	SCHROEF, , M14X60-8.8 / ---->02914
	280854	2	BOU, Hex, M14 x 35, 8.8, Full Thd, , M14x35-8.8 / ---->02914
	11115631	14	BOU, Hex, M14 x 35, 10.9, Full Thd, , M14x35-10.9 / 02915 ---->
	190003802728	2	SCHROEF, , M14x30 10.9 / 02915 ---->
	190003129014	1	KABELDOORGANG, , 14x1
	190003802608	1	SCHROEF, , M12x16-8.8-A3

